

# Высокая производительность

Фланцевые  
предохранительные  
разгрузочные клапаны  
Серия 441  
Серия XXL  
Серия 444



# КАТАЛОГ 1

**LESER**

[www.leser.nt-rt.ru](http://www.leser.nt-rt.ru)

**По вопросам продажи и поддержки обращайтесь:**

Архангельск (8182)63-90-72  
Астана +7(7172)727-132  
Белгород (4722)40-23-64  
Брянск (4832)59-03-52  
Владивосток (423)249-28-31  
Волгоград (844)278-03-48  
Вологда (8172)26-41-59  
Воронеж (473)204-51-73  
Екатеринбург (343)384-55-89  
Иваново (4932)77-34-06  
Ижевск (3412)26-03-58  
Казань (843)206-01-48

Калининград (4012)72-03-81  
Калуга (4842)92-23-67  
Кемерово (3842)65-04-62  
Киров (8332)68-02-04  
Краснодар (861)203-40-90  
Красноярск (391)204-63-61  
Курск (4712)77-13-04  
Липецк (4742)52-20-81  
Магнитогорск (3519)55-03-13  
Москва (495)268-04-70  
Мурманск (8152)59-64-93  
Набережные Челны (8552)20-53-41

Нижний Новгород (831)429-08-12  
Новокузнецк (3843)20-46-81  
Новосибирск (383)227-86-73  
Орел (4862)44-53-42  
Оренбург (3532)37-68-04  
Пенза (8412)22-31-16  
Пермь (342)205-81-47  
Ростов-на-Дону (863)308-18-15  
Рязань (4912)46-61-64  
Самара (846)206-03-16  
Санкт-Петербург (812)309-46-40  
Саратов (845)249-38-78

Смоленск (4812)29-41-54  
Сочи (862)225-72-31  
Ставрополь (8652)20-65-13  
Тверь (4822)63-31-35  
Томск (3822)98-41-53  
Тула (4872)74-02-29  
Тюмень (3452)66-21-18  
Ульяновск (8422)24-23-59  
Уфа (347)229-48-12  
Челябинск (351)202-03-61  
Череповец (8202)49-02-64  
Ярославль (4852)69-52-93

**Единый адрес для всех регионов: [efr@nt-rt.ru](mailto:efr@nt-rt.ru) || [www.leser.nt-rt.ru](http://www.leser.nt-rt.ru)**

Предохранительные клапаны LESER для любой отрасли промышленности



**Высокая  
производительность**



**Компактное  
исполнение**

**Серия 441**

Тип 441 и 442 DIN

Тип 441, 442 ANSI



**API**

**Серия XXL**

Тип 441, 442 XXL

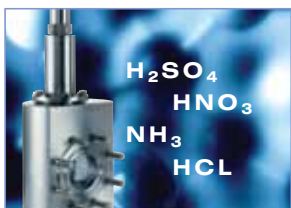


**Стерильные  
условия**

**Серия 444**

Тип 444 DIN

Тип 444 ANSI



**Критические  
условия**

**Серия 441 со сплошным соплом**

Тип 441, 442 со сплошным соплом DIN

Тип 441, 442 со сплошным соплом ANSI



**Перепуски  
и условия  
термального  
расширения**

**Серия 458**

Тип 455, 456

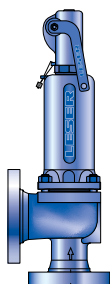
Тип 457, 458

См. Каталог 2  
„Клапаны высокой  
производительности“



**Непрерывная  
готовность**

# Общие положения

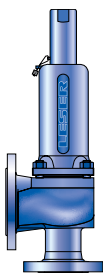


## Тип 441 и 442 DIN

Dy 20, 40, 50

Установочное давление 0,1 – 40 бар, 1,5 – 580 psig

Фланцы согласно DIN EN 1092

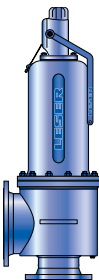


## Тип 441, 442 ANSI

Размер клапана 1" – 4"

Установочное давление 0,1–51 бар, 1,5 – 740 psig

Фланцы согласно ASME B16.5



## Тип 441, 442 XXL

Dy 25 – 100, 1" – 4"

Установочное давление 0,2 – 25 бар, 3 – 360 psig

Фланцы согласно DIN EN 1092 и ASME B16.5



## Тип 444 DIN

Dy 25 – 80

Установочное давление 0,1 – 16 бар, 1,5 – 232 psig

Фланцы согласно DIN EN 1092



## Тип 444 ANSI

Размер клапана 1" – 3"

Установочное давление 0,1 – 16 бар, 1,5 – 232 psig

Фланцы согласно ASME B16.5



## Опции

## Общие сведения

Глава/стр.

<b>Общие положения</b>	<b>00/01</b>
Сферы применения, общие конструкт. особенности	00/02
Процедура поиска требуемого клапана	00/03
Выбор клапана	00/05
Инструкция по применению: Условные обозначения проточек и уплотнительных поверхностей фланцев	00/07
Инструкция по применению: Определение коэффициента расхода $K_{dr} / \alpha_w$	00/08
Инструкция по применению: Таблицы пропускной способности	00/09
Эффект. площ. отверстия по методике LESER LEO <sub>nr</sub>	00/11
Эффект. площ. отверстия по методике LESER LEO <sub>i</sub>	00/12
Работа в среде высокосернистого газа	00/13

## Типы клапанов LESER

Глава/стр.

<b>Тип 441 и 442 DIN</b>	<b>01/01</b>
Материалы	
• Стандартная конструкция	01/02
• Конструкция с уравнивающим сильфоном	01/04
Процедура заказа	
• Система нумерации	01/06
• № артикулов	01/08
Размеры и массы	
• Метрические единицы	01/10
• Ед-цы изм. США	01/11
Расчетные давления и температуры	
• Метрические единицы	01/12
• Ед-цы изм. США	01/14
Проточки и уплотнительные поверхности фланцев	01/16
Информ. для оформления заказа – запасные части	01/18
Дополнительное оборудование	01/20
Разрешения на эксплуатацию	01/21
Пропускная способность	
• Пар [Метр. ед-цы + Ед-цы США]	01/22
• Воздух [Метр. ед-цы + Ед-цы США]	01/24
• Вода [Метр. ед-цы + Ед-цы США]	01/26
Определение коэффициента расхода $K_{dr} / \alpha_w$	01/28

## Тип 441, 442 ANSI

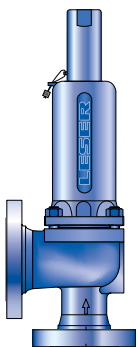
02/01

Материалы	
• Стандартная конструкция	02/02
• Конструкция с уравнивающим сильфоном	02/04
Процедура заказа	
• Система нумерации	02/06
• № артикулов	02/08
Размеры и массы	
• Метрические единицы	02/10
• Ед-цы изм. США	02/11
Расчетные давления и температуры	
• Метрические единицы	02/12
• Ед-цы изм. США	02/13
Проточки и уплотнительные поверхности фланцев	02/14
Информ. для оформления заказа – запасные части	02/15
Дополнительное оборудование	02/16
Разрешения на эксплуатацию	02/17
Пропускная способность	
• Пар [Метр. ед-цы + Ед-цы США]	02/18
• Воздух [Метр. ед-цы + Ед-цы США]	02/19
• Вода [Метр. ед-цы + Ед-цы США]	02/20
Определение коэффициента расхода $K_{dr} / \alpha_w$	02/21

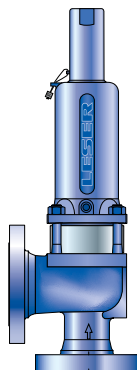
## Тип 441, 442 XXL

03/01

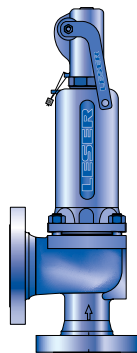
Материалы	
• Стандартная конструкция	03/02
• Конструкция с уравнивающим сильфоном	03/04
Процедура заказа	
• Система нумерации	03/06
• № артикулов	03/08
Размеры и массы	
• Метрические единицы	03/10
• Ед-цы изм. США	03/11
Расчетные давления и температуры	
• Метрические единицы	03/12
• Ед-цы изм. США	03/13
Проточки и уплотнительные поверхности фланцев	03/14
Информ. для оформления заказа – запасные части	03/15
Дополнительное оборудование	03/16
Разрешения на эксплуатацию	03/17
Пропускная способность	
• Пар [Метр. ед-цы + Ед-цы США]	03/18
• Воздух [Метр. ед-цы + Ед-цы США]	03/19
• Вода [Метр. ед-цы + Ед-цы США]	03/20
Определение коэффициента расхода $K_{dr} / \alpha_w$	03/21



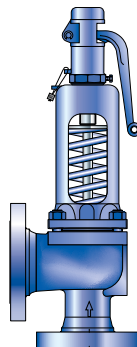
**Тип 441**  
Колпак H2  
Закрытый кожух  
Стандартная конструкция



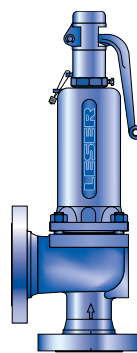
**Тип 441**  
Колпак H2  
Закрытый кожух  
Конструкция с уравнивающим сильфоном



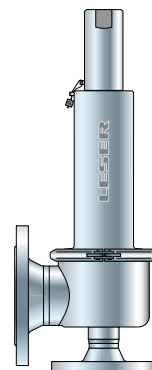
**Тип 441**  
Герметичный рычаг H4  
Закрытый кожух  
Стандартная конструкция



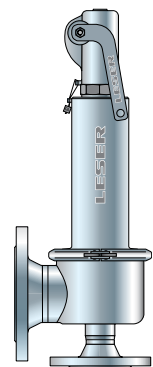
**Тип 442**  
Рычаг подрыва H3  
Открытый кожух  
Стандартная конструкция



**Тип 441**  
Рычаг подрыва H3  
Закрытый кожух  
Стандартная конструкция



**Тип 444**  
Колпак H2  
Закрытый кожух  
Стандартная конструкция



**Тип 444**  
Герметичный рычаг H4  
Закрытый кожух  
Стандартная конструкция

Тип 444 DIN		04/01
Материалы		
• Стандартная конструкция		04/02
Процедура заказа		
• Система нумерации		04/04
• № артикулов		04/06
Размеры и массы		
• Метр. ед-цы + ед-цы США		04/07
Расчетные давления и температуры		
• Метр. ед-цы + ед-цы США		04/08
Проточки и уплотнительные поверхности фланцев		04/09
Информ. для оформления заказа – запасные части		04/10
Дополнительное оборудование		04/11
Разрешения на эксплуатацию		04/12
Пропускная способность		
• Пар [Метр. ед-цы + Ед-цы США]		04/13
• Воздух [Метр. ед-цы + Ед-цы США]		04/14
• Вода [Метр. ед-цы + Ед-цы США]		04/15
Определение коэффициента расхода $K_{dr} / \alpha_w$		04/16

Тип 444 ANSI		05/01
Материалы		
• Стандартная конструкция		05/02
Процедура заказа		
• Система нумерации		05/04
• № артикулов		05/06
Размеры и массы		
• Метр. ед-цы + ед-цы США		05/07
Расчетные давления и температуры		
• Метр. ед-цы + Ед-цы США		05/08
Проточки и уплотнительные поверхности фланцев		05/09
Информ. для оформления заказа – запасные части		05/10
Дополнительное оборудование		05/11
Разрешения на эксплуатацию		05/12
Пропускная способность		
• Пар [Метр. ед-цы + Ед-цы США]		05/13
• Воздух [Метр. ед-цы + Ед-цы США]		05/14
• Water [Метр. ед-цы + Ед-цы США]		05/15
Определение коэффициента расхода $K_{dr} / \alpha_w$		05/16

Опции		99/01
Общие сведения		99/02
Колпаки и рычаги		99/04
Колпаки и рычаги с креплением болтами		99/06
Металлическое седло		99/08
Диск с мягким уплотнением		99/10

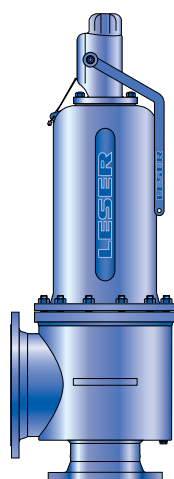
Опции		
Мягкое уплотнение		99/12
Уравновешивающий сильфон		99/14
Высокотемпературное оборудование		99/16
Эластомерный сильфон		99/17
Диск		99/18
Отопительная рубашка		99/20
Кольцевой амортизатор		99/22
Индикатор подъема		99/24
Ограничение подъема		99/25

Лидер в области безопасности  
Средства информации

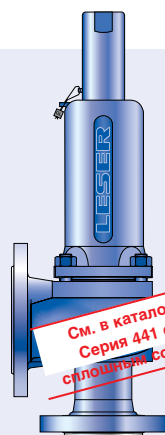
Тип 441, 442 со сплошным соплом	
Материалы	
Процедура заказа	
Размеры и массы	
Расчетные давления и температуры	
Проточки и уплотнительные поверхности фланцев	
Информация для оформления заказа – запасные части	
Дополнительное оборудование	
Разрешения на эксплуатацию	
Пропускная способность	
Определение коэффициента расхода $K_{dr} / \alpha_w$	

Тип 455, 456	
Материалы	
Процедура заказа	
Размеры и массы	
Расчетные давления и температуры	
Проточки и уплотнительные поверхности фланцев	
Информация для оформления заказа – запасные части	
Дополнительное оборудование	
Разрешения на эксплуатацию	
Пропускная способность	
Определение коэффициента расхода $K_{dr} / \alpha_w$	

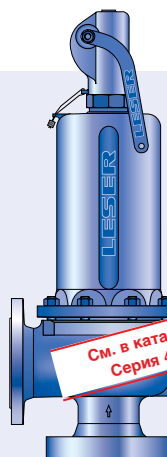
Тип 457, 458	
Материалы	
Процедура заказа	
Размеры и массы	
Расчетные давления и температуры	
Проточки и уплотнительные поверхности фланцев	
Информация для оформления заказа – запасные части	
Дополнительное оборудование	
Разрешения на эксплуатацию	
Пропускная способность	
Определение коэффициента расхода $K_{dr} / \alpha_w$	



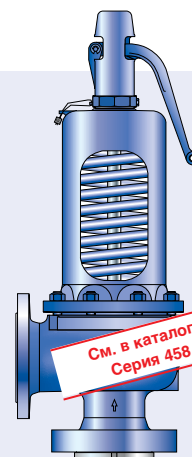
**Тип 441 XXL**  
Рычаг H6 с фланцевым соединением  
Закрытый кожух  
Конструкция стандартная  
и с уравновешивающим сильфоном



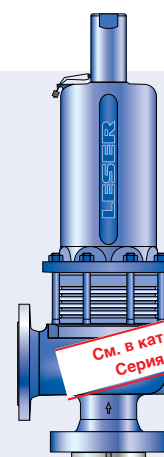
**Тип 441 Со сплошным соплом**  
Колпак H2  
Закрытый кожух  
Стандартная конструкция



**Тип 456**  
Герметичный рычаг H4  
Закрытый кожух  
Стандартная конструкция



**Тип 457**  
Рычаг подрыва H3  
Открытый кожух  
Стандартная конструкция



**Тип 458**  
Колпак H2  
Закрытый кожух  
Конструкция с уравновешивающим сильфоном

## Предохранительные клапаны LESER высокой производительности

Группа изделий высокой производительности отличается:

- ✓ высокой пропускной способностью при сравнительно компактной конструкции;
- ✓ высокой адаптивностью;
- ✓ великолепным соотношением цена / качество.

### Предохранительные клапаны LESER высокой производительности

- Рассчитаны на любое промышленное применение.
- Быстро открываются, как только сверхдавление достигнет 5 %, с подъемом на всю расчетную высоту.
- Пригодны, в частности, для паров и газов, сброс давления которых производится с максимальным массовым расходом.
- Максимальное давление посадки при сбросе пара / газа меньше установочного на 10 %, а для жидкости на 20 %.
- Являются наиболее ходовой конструкцией среди пружинных предохранительных клапанов, реализуемых по всему миру.
- Разработаны в тесном сотрудничестве с инженерами-производственниками и специалистами по обслуживанию.
- Используются для защиты технологических процессов и оборудования.
- Одобрены всеми важнейшими согласующими инстанциями, что позволяет их применять по всему миру.

- Европейское сообщество: маркировка CE свидетельствует, что устройство соответствует директиве по оборудованию, работающему под давлением (PED) 97 / 23 / EC, и стандарту EN ISO 4126-1.
- США: штамп UV свидетельствует о соответствии требованиям главы VIII, раздела 1 норм и правил ASME, и о том, что пропускная способность согласована с национальным советом.
- Германия: разрешение VdTÜV (Объединение инспекций котлонадзора), подтверждающее соответствие устройства нормам PED, EN ISO 4126-1, TÜV SV 100 и AD 2000 (инструкция A2).
- Канада: канадский регистрационный номер свидетельствует о соответствии требованиям конкретных провинций.
- Китай: AQSIC на основании согласования с требованиями главы VIII, раздела 1 норм ASME и AD 2000 (инструкция A2).

Кроме того, все предохранительные клапаны компании LESER высокой производительности разработаны, маркированы, изготовлены и согласованы в соответствии с требованиями следующих нормативных документов (директив, норм, правил и стандартов):

EN ISO 4126-7, EN 12266-1/-2, EN 1092, фланцы: части I и II ASME PTC 25, нормы и правила ASME, глава II, стандарты ASME B 16.34 и ASME B16.5 (фланцы), а также API 527, API RP 576, AD 2000 (инструкция A4), AD 2000 (инструкция HP0), TRD 110, TRD 421 b TRD 721.



## Сферы применения

### Предохранительные клапаны LESER высокой производительности

Обеспечивают полную защиту любых промышленных установок, работающих с парами, газами и жидкостями.

Типичное применение предохранительных клапанов LESER высокой производительности:

#### Серия 441

- Используются для защиты технологических процессов и оборудования в химическом производстве (например, в ректификационных колоннах).
- В теплообменниках.
- Для пара низкого и среднего давления.
- В нагнетателях и турбокомпрессорах.

#### Серия XXL

- В контурах пара низкого давления на крупных электростанциях.
- Когда пропускная способность меньше предела для клапанов серии API или 441.

#### Серия 444

- Комплектуемое изделие для красильных агрегатов или фильтрующих устройств.
- Устройства из нержавеющей стали, рассчитанные на давления до 16 бар / 232 фунт/кв. дюйм (изб.).

#### Серия 441 Со сплошным соплом

- Применяются там же, где и прочие клапаны серии 441, когда предпочтительна конструкция со сплошным соплом.
- В случае особых требований к материалу сопла.

#### Серия 458

- Электростанции и промышленные котлы, вырабатывающие перегретый пар.
- Требуемый класс фланцев свыше Ру63 / CL600
- Используются в химическом производстве для защиты технологических процессов высокого давления (например, для синтеза аммиака или выделения углекислого газа).
- В опреснительных установках.

## Основные конструктивные особенности

### Предохранительные клапаны LESER высокой производительности

разнотипны, изготавливаются из самых разных материалов, отличаются многообразием исполнений, подходят для любой сферы применения.

- 14 типоразмеров клапанов, начиная от Ду20 и до Ду400, т. е. от  $\frac{3}{4}$ " до 16", позволяют решить проблемы защиты практически любой промышленной установки.
- Номиналы входного давления от Ру16 до Ру400, от класса 150 до класса 2500 способны удовлетворить любым конструктивным требованиям.
- Калибры отверстий от E до свыше 3 x T охватывают весь спектр требуемых пропускных способностей.
- Большое разнообразие материалов для корпусов, например:

- 0.6025 / серый чугун;
- 0.7043 / ковкий чугун;
- 1.0619 / WCB
- 1.4408 / CF8M
- 1.7357 / WC6

Т. е. можно подобрать требуемый материал для любого характера использования.

- Установочные давления 0,1-300 бар / 1,5-4350 фунт/кв. дюйм (изб.) делают эту группу клапанов пригодной для любых технологических процессов.
- Рабочие температуры, варьирующиеся от -270 до 550 °C / от -454 до 1022 °F, охватывают широкий спектр применений.
- Конструктивное единообразие клапанов для пара, газа и жидкости (одинаковый дроссельный узел), сокращает количество необходимых запасных частей и упрощает техническое обслуживание.
- Высокая пропускная способность по сравнению с требованиями API, позволяет снизить затраты на установку.
- Конструкция, в которой не используются кольца, избавляет от необходимости регулировки дроссельного узла, что существенно облегчает техническое обслуживание.
- Цельный шток снижает трение и обеспечивает высокую точность работы.
- Конструкция корпуса с дренажем препятствует образованию осадка и снижает коррозию.

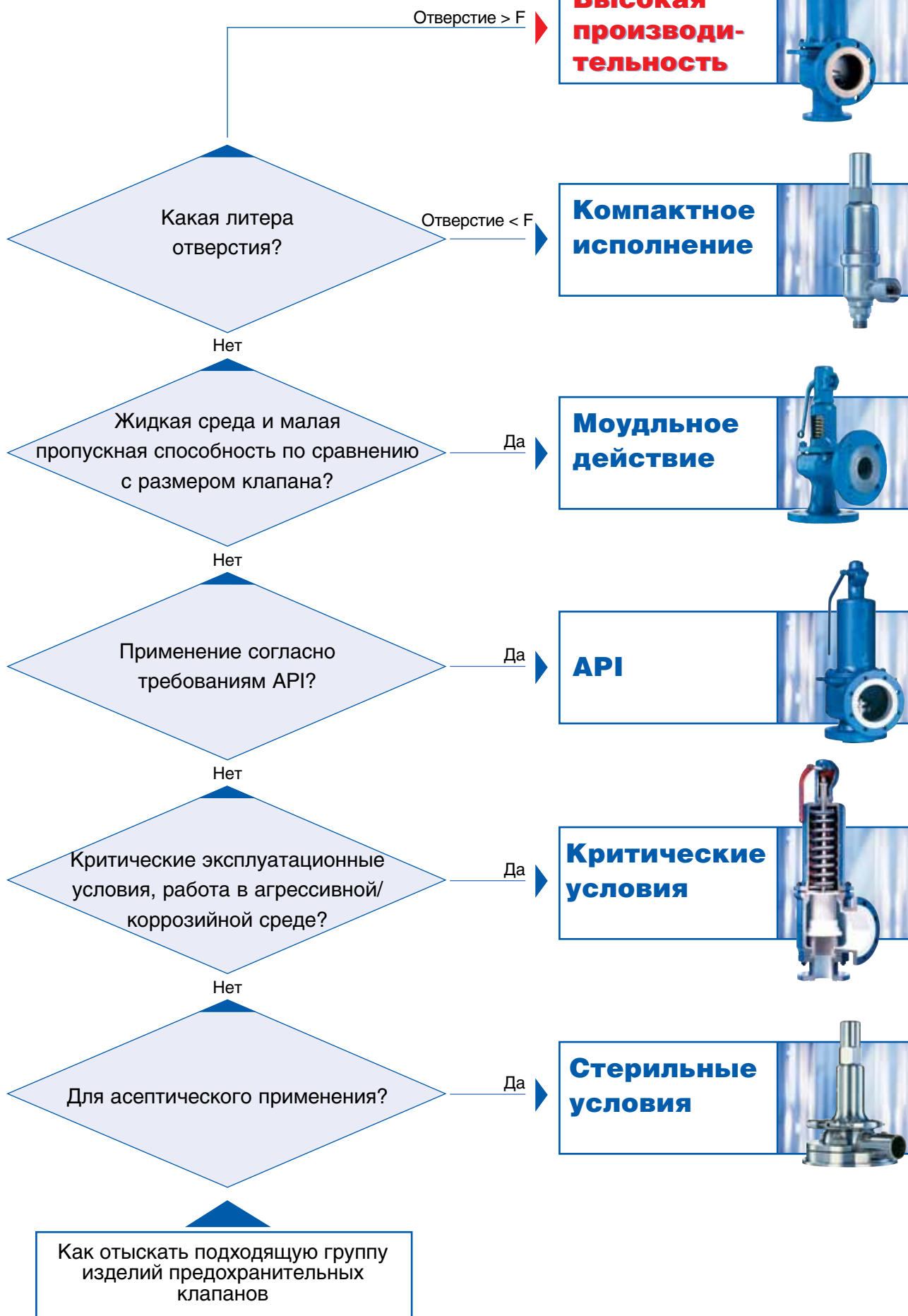
### Предохранительные клапаны LESER высокой производительности

по заказу возможна поставка в комплектации, включающей следующие узлы и детали:

- диск с уплотнительным кольцом, обеспечивающий особую герметичность;
- с уплотнительной поверхностью сопла и диска, покрытой стеллитом, или закаленной, что снижает износ и продлевает срок службы изделия;
- с сильфоном из нержавеющей стали, компенсирующим противодавление;
- для работы с высоковязкими жидкостями могут использоваться отопительные рубашки;
- материал для любой детали можно изменить в соответствии с техническими требованиями заказчика.

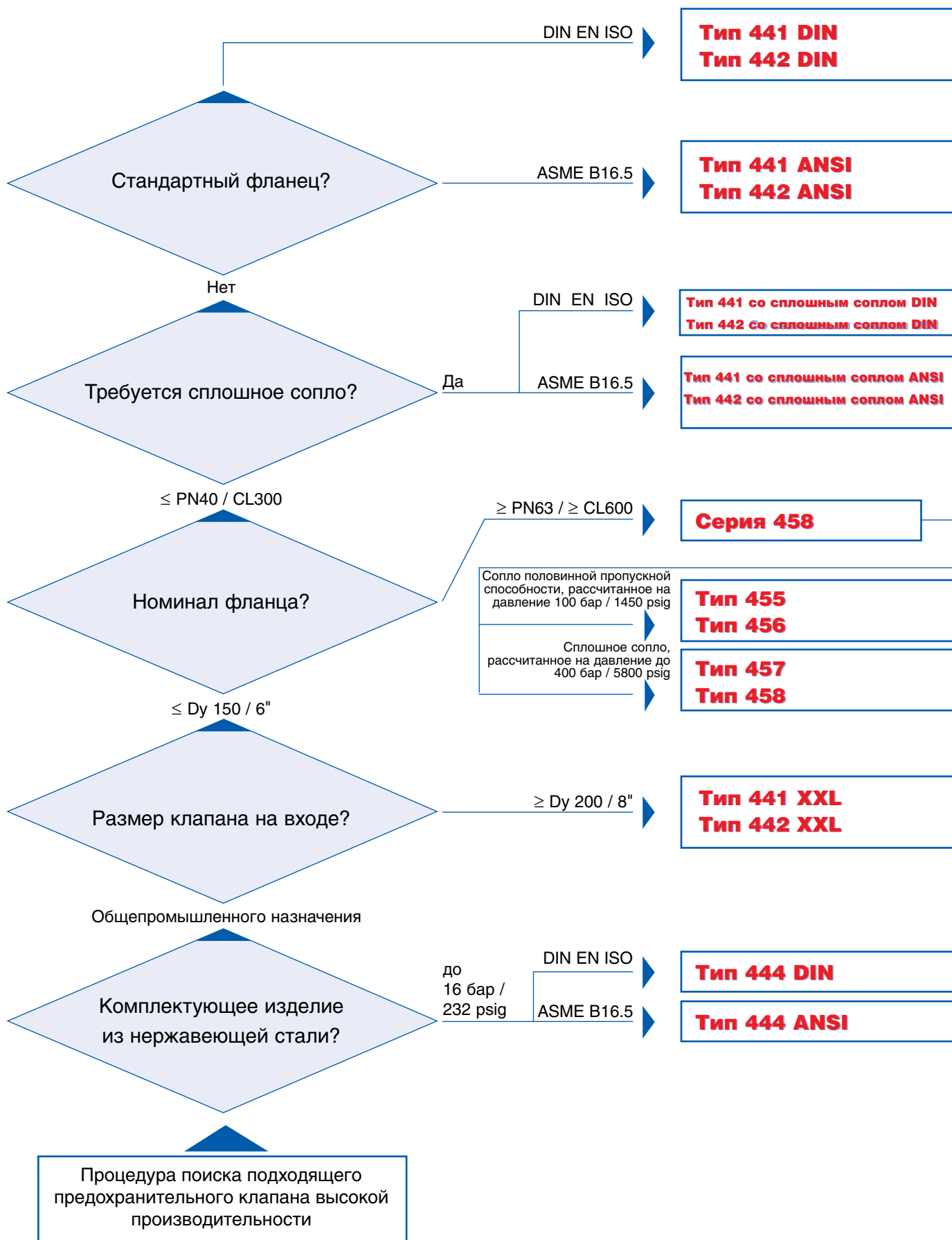


# Процедура поиска требуемого клапана

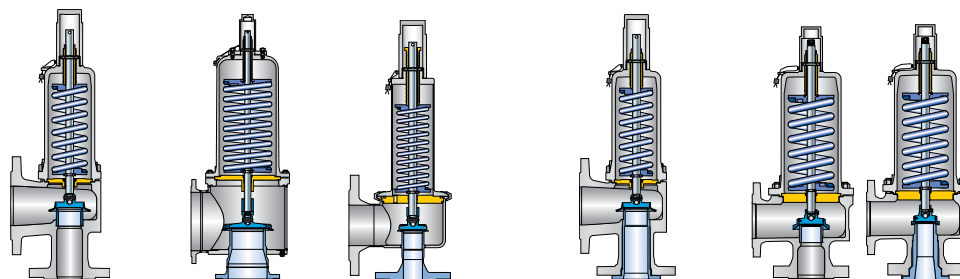
**LESER**
**Как отыскать подходящую группу изделий**


# Процедура поиска требуемого клапана

Как отыскать подходящую группу изделий



# Выбор клапана

**LESER**


## Размер клапана

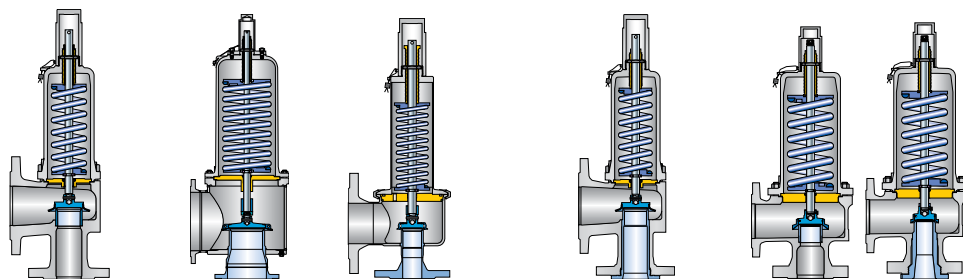
Тип	441, 442 DIN	441, 442 ANSI	441, 442 XXL	444 DIN	444 ANSI	441, 442 Сплошное сопло DIN	441, 442 Сплошное сопло ANSI	455, 456	457, 587
мин.	Dy 20 (3/4")	(Dy 25) 1"	Dy 200 8"	Dy 25 –	– 1"	Dy 25 (1")	(Dy 25) 1"	Dy 25 1"	Dy 25 1"
макс.	Dy 200 (8")	(Dy 100) 4"	Dy 400 16"	Dy 80 –	– 3"	Dy 50 (2")	(Dy 100) 4"	Dy 100 4"	Dy 150 6"

## Материалы

Тип	441, 442 DIN	441, 442 ANSI	441, 442 XXL	444 DIN	444 ANSI	441, 442 Сплошное сопло DIN	441, 442 Сплошное сопло ANSI	455, 456	457, 587
0.6025 Серый чугун	✓	–	–	–	–	–	–	–	–
0.7043 Ковкий чугун марки 60-40-18	✓	–	–	–	–	–	–	–	–
1.0619 WCB	✓	✓	–	–	–	✓	✓	✓	✓
1.0460 / 1.0425 Углеродистая сталь	–	–	✓	–	–	–	–	–	–
1.4408 CF8M	✓	✓	–	–	–	✓	✓	–	–
1.4404 316L	–	–	–	✓	✓	–	–	–	–
1.4581 CF10M	–	–	–	–	–	–	–	✓	✓
1.4571 316Ti	–	–	✓	–	–	–	–	–	–
1.7357 WC6	–	–	–	–	–	–	–	✓	✓

## Установочное давление

Тип	441, 442 DIN	441, 442 ANSI	441, 442 XXL	444 DIN	444 ANSI	441, 442 Сплошное сопло DIN	441, 442 Сплошное сопло ANSI	455, 456	457, 458
Метрические единицы мин. [бар]	0,1	0,1	0,2	0,1	0,1	0,1	0,1	2,5	2,5
Единицы США мин. [psig]	1,5	3	3	1,5	1,5	1,5	1,5	36	36
Метрические единицы макс. [бар]	40	51	25	16	16	40	51	100	300
Единицы США макс. [psig]	580	740	360	232	232	580	740	1450	4350



## Диапазон температур

Тип		441, 442 DIN	441, 442 ANSI	441, 442 XXL	444 DIN	444 ANSI	441, 442 Сплошное сопло DIN	441, 442 Сплошное сопло ANSI	455, 456	457, 458
по DIN EN	мин. [°C]	-270	-270	-196	-45	-45	-270	-270	-85	-270
	макс. [°C]	450	450	550	200	200	450	450	550	550
	мин. [°F]	-454	-454	-321	-49	-49	-454	-454	-121	-454
	макс. [°F]	842	842	1022	392	392	842	842	1022	1022
по ASME	мин. [°C]	-268	-268	-184	-45	-45	-268	-268	-129	-268
	макс. [°C]	538	538	427	200	200	538	538	538	538
	мин. [°F]	-450	-450	-300	-49	-49	-450	-450	-20	-450
	макс. [°F]	1000	1000	800	392	392	1000	1000	1000	1000

## Пропускная способность

Тип		441, 442 DIN	441, 442 ANSI	441, 442 XXL	444 DIN	444 ANSI	441, 442 Сплошное сопло DIN	441, 442 Сплошное сопло ANSI	455, 456	457, 458
LEO <sub>ПГ</sub>	мин.	0,283	0,462	23,8	0,462	0,462	0,462	0,462	0,399	0,224
LEO <sub>ПГ</sub>	макс.	23,8	7,39	76,0	4,78	4,78	1,85	7,39	5,46	11,4
Отверстие <sub>ПГ</sub>	мин.	1,4 x E	1,5 x F	1,5 x R	1,5 x F	1,5 x F	1,5 x F	1,5 x F	1,3 x F	1,1 x E
Отверстие <sub>ПГ</sub>	макс.	1,5 x R	1,2 x P	3,0 x T	1,1 x N	1,1 x N	1,0 x K	1,2 x P	1,3 x N	1,0 x Q
LEO <sub>L</sub>	мин.	0,316	0,516	26,6	0,516	0,516	0,516	0,516	0,429	0,241
LEO <sub>L</sub>	макс.	26,6	8,26	84,9	5,34	5,34	2,07	8,26	5,87	10,9
Отверстие <sub>L</sub>	мин.	1,0 x F	1,0 x G	1,0 x T	1,0 x G	1,0 x G	1,0 x G	1,0 x G	1,4 x F	1,2 x E
Отверстие <sub>L</sub>	макс.	1,0 x T	1,3 x P	33 x T	1,2 x N	1,2 x N	1,1 x K	1,3 x P	1,4 x N	1,7 x P

## Разрешения на эксплуатацию

Страна	Код	Тип Среда	441, 442 DIN	441, 442 ANSI	441, 442 XXL	444 DIN	444 ANSI	441, 442 Сплошное сопло DIN	441, 442 Сплошное сопло ANSI	455, 456	457, 587
			Европа	DIN EN ISO 4126-1 Маркировка CE	П/Г/Ж	072020111Z 0008/0/08-2	072020111Z 0008/0/08-2	072020111Z 0008/0/08-2	072020111Z 0008/0/08-2	072020111Z 0008/0/08-2	072020111Z 0008/0/08-2
Германия	AD 2000 Инструкция A2	П/Г/Ж	TÜV SV 576	TÜV SV 576	TÜV SV 576	TÜV SV 576	TÜV SV 576	TÜV SV 576	TÜV SV 576	TÜV SV 934	TÜV SV 934
США	ASME VIII	П/Г	M37044	M37044	M37044	M37044	M37044	M37044	M37044	M37066 M37088	M37066 M37088
		L	M37055	M37055	M37055	M37055	M37055	M37055	M37055	M37077 M37099	M37077 M37099
Канада	CRN	П/Г/Ж	OG1182.9C	OG1182.9C	OG1182.9C	OG1182.9C	OG1182.9C	OG1182.9C	OG1182.9C	-	-
Китай	CSBQTS	П/Г/Ж	02301T	02301T	02301T	02301T	02301T	02301T	02301T	02301T	02301T
Россия	DIN ГОСТ ГОСГОРТЕХНАДЗОР		✓	✓	✓	✓	✓	-	-	✓	✓

## Классификационные сообщества

Бюро Veritas	BV	✓	✓	✓	-	-	-	-	-	-	-
Компания Det Norske Veritas	DyV	✓	✓	-	-	-	-	-	-	-	-
Германский Lloyd	GL	✓	✓	✓	-	-	-	-	-	-	-
Регистр Lloyd EMEA	LREMEA	✓	✓	✓	-	-	-	-	-	-	-
Итальянский судовой регистр	RINA	✓	✓	до Ду 250	-	-	-	-	-	-	-

## Общие сведения об условных обозначениях

*	Эта опция предусмотрена стандартным исполнением.
✓	Поставляется
–	Не поставляется

## Условные обозначения проточек и уплотнительных поверхностей фланцев

*	Стандартная конструкция, код опции не требуется
(*)	Размеры фланца, за исключением толщины, отвечают стандарту (например, ASME B16.5) Уменьшенная толщина фланца (макс. 2 мм), см. «Различные номинальные давления»
–	Фланец с такой проточкой / уплотнительной поверхностью не существует

## Код опции для проточки и размера фланца, например, H50

H50	Проточка фланца согласно стандарту Наруж. диам. и толщ. фланца, а также высота выступа на уплотн. поверхности могут быть больше, см. «Размеры»
(H50)	Размеры фланца, за исключением толщины, отвечают стандарту Уменьшенная толщина фланца (макс. 2 мм), см. «Различные номинальные давления»
[H50]	Проточка фланца согласно стандарту / толщина фланца может быть меньше Наружный диаметр фланца меньше, чем задан стандартом, но поверхность прилегания гаек полностью сохраняется.

## Код опции уплотнительной поверхности фланца, например, L36

L36	Уплотнительная поверхность фланца согласно стандарту
-----	--

## Общие сведения о проточке и уплотнительных поверхностях фланцев

Размеры	Размеры фланцев в клапанах компании LESER серии 458 превышают размеры, упомянутые в стандартах ASME / ANSI B16.5 и DIN EN 1092. Это превышение размеров допускается в соответствии с разделом 2.4 стандарта API 525.  Размеры: «В некоторых вариантах исполнения клапанов высота выступа на уплотнительной поверхности может существенно превышать номинальный размер, приведенный в стандартах ASME / ANSI B16.5 (и DIN EN 1092). Узнать точный размер можно у изготовителя». Причина превышения следующая: – высота сопла, размещенного на входе в клапан; – из-за наружного диаметра резьбы сопла для достижения требуемого номинального давления толщина фланца должна быть больше чем указано в стандартах ASME / ANSI B16.5 и DIN EN 1092.
Расточка под различные номинальные давления	Стандарт на фланцы предписывает одинаковую проточку, уплотнительные поверхности и наружные диаметры для различных расчетных давлений, например, от P <sub>y16</sub> до P <sub>y40</sub> По расчетному давлению отливки компании LESER отвечают требованиям к толщине фланца для P <sub>y16</sub> , но не P <sub>y40</sub> .
Насечка на уплотнительной поверхности	В действующем стандарте MSS SP-6 (издание 2001 г.) упоминаний о «насечке» более не содержится. В стандарте MSS SP-6 (издание 1980 г.) «насечка» контактной поверхности определяется как «макс. ср. ариф. шероховатость в пределах 6,3 мкм (250 мкдюйм)». Уплотнительные поверхности фланцев в изделиях компании LESER отвечают стандарту ASME B16.5 - 1996, параграф 6.4.4.3: «Обработка поверхности должна обеспечивать среднюю шероховатость 125-250 мкдюймов с концентрическим или спиральным распределением зубцов». Такая поверхность отвечает требованиям стандарта MSS SP-6 (издание 1980 г.), который более не действует!
Складская насечка	Складская насечка не определяется ни в одном техническом стандарте. Если в заказе на приобретение указана «stock finish» (складская насечка), компания LESER поставит изделие с уплотнительной поверхностью, регламентированной стандартами DIN или ASME (с пометкой «*» в таблицах «Уплотнительные поверхности фланцев» для клапанов каждой серии).

## Материалы

Ниже приведена таблица кодов материалов, используемых компанией LESER. Необходимо учитывать следующее:

- для каждого материала корпуса доступен сертификат испытаний по форме 3.1 в соответствии со стандартом EN 10204;
- многие материалы имеют общий сертификат испытаний по форме 3.1.

Код материала	Корпус фланцевого предохранительного клапана	Следующие материалы корпусов сертифицированы по форме 3.1 (EN 10204):	
		EN	ASME
1	Серый чугун	0.6025	Чугун
2	Углеродистая сталь	1.0619	WCB, WCC
4	Нержавеющая сталь	1.4408, 1.4581	CF8M (испытания по Шарпи при -196°C), CF10M
5	Чугун с шаровидным графитом	0.7043	ковкий чугун разм. 60-40-18
7	Высокотемпературная углеродистая сталь	1.7357	WC6

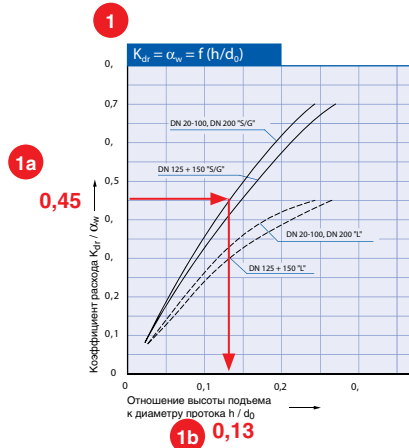
## Пример определения of $K_{dr}/\alpha_w$ : Тип 441, DIN, Dy 25

### Тип 441 и 442 DIN



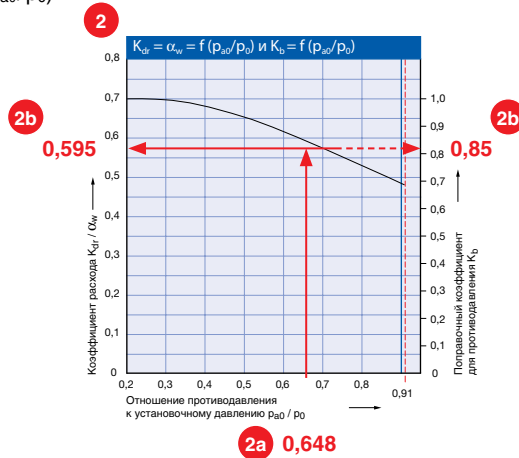
#### Определение коэффициента расхода при ограничении подъема или действии противодействия

Диаграмма для определения отношения высоты подъема к диаметру протока ( $h/d_0$ ) в зависимости от коэффициента расхода ( $K_{dr}/\alpha_w$ )



- $h$  = подъем [мм]
- $d_0$  = диаметр протока [мм] выбранного предохранительного клапана, см. таблицу артикулов
- $h/d_0$  = Отношение высоты подъема к диаметру протока
- $p_{a0}$  = Противодействие [бар<sub>a</sub>]
- $p_0$  = Установочное давление [бар<sub>a</sub>]
- $p_{a0}/p_0$  = Отношение противодействия к установочному давлению
- $K_{dr}$  = Коэффициент расхода по DIN EN ISO 4126-1
- $\alpha_w$  = Коэффициент расхода по AD 2000 (инструкция A2)
- $K_b$  = Поправочный коэффициент для противодействия по API 520 topic 3.3

Диаграмма для определения коэффициента расхода ( $K_{dr}/\alpha_w$ ) или  $K_b$  в зависимости от отношения противодействия к установочному давлению ( $p_{a0}/p_0$ )



### Пояснения

Пример – Тип 441 DIN, Dy 25, диаметр протока  $d_0 = 23$  мм, расчетная высота подъема  $h = 5,6$  мм,  $K_{dr}/\alpha_w$  пар/газ = 0,7

1		2			
Шаг	Описание	Пример	Шаг	Описание	Пример
<b>1</b> <b>Схема 1</b> Определение сокращения подъема из-за уменьшенного $K_{dr}/\alpha_w$			<b>2</b> <b>Схема 2</b> Определение уменьшенных, вследствие противодействия, значений $K_{dr}/\alpha_w$ or $K_b$ <sup>1)</sup>		
1	Рассчитайте потребный коэффициент расхода для выбранного предохранительного клапана. Используемые формулы приведены в нормах, правилах и стандартах.	<b>1a</b> $K_{dr}/\alpha_w = 0,45$	1	Рассчитайте относительное противодействие $p_{a0}/p_0$ воспользовавшись фактической величиной установочного давления $p_0$ [бар <sub>a</sub> ] 0,45 и противодействия $p_{a0}$ [бар <sub>a</sub> ] 0,292	<b>2a</b> $p_{a0}/p_0 = 0,648$
2	Выберите на оси ординат диаграммы начальную точку (0,45).		2	Выберите на оси ординат диаграммы начальную точку (0,648).	
3	Проведите горизонтальную линию до точки пересечения с графиком коэффициентов.		3	Проведите вертикальную линию до точки пересечения с графиком коэффициентов.	
4	Опустите на ось абсцисс вертикаль и определите отношение подъема к диаметру протока ( $h/d_0$ ).	<b>1b</b> $h/d_0 = 0,13$	4	Проведите горизонталь до пересечения с осью Y и определите уменьшенную величину $K_{dr}/\alpha_w$ или $K_b$ .	$K_{dr}/\alpha_w = 0,595$ <b>2b</b> $K_b = 0,85$
5	Рассчитайте ограничение подъема по формуле $h = d_0 \times h/d_0$ . (Чтобы заказать исполнение с ограничением подъема, следует воспользоваться кодом опции J51, см. на стр. 99/25).	$h = 23 \times 0,13$ $h = 3$ мм	5	В соответствии с полученными величинами $K_{dr}/\alpha_w$ или $K_b$ рассчитайте типоразмер.	

# Инструкция по применению **LESER**

## Образец таблицы – Выбор пропускной способности для пара: Тип 441 XXL DIN, Ду 250

### Пропускная способность – пар

Расчёт пропускной способности для насыщенного пара по стандарту AD 2000 (инструкция A2) производится на основании установочного давления плюс 10 % сверхдавления.

9

Пропускная способность при давлении 1 бар (14,5 фунт/дюйм<sup>2</sup> (изб.)) и ниже рассчитывается при сверхдавлении 0,1 бар (1,45 фунт/дюйм<sup>2</sup> (изб.)).

Расчёт пропускной способности для насыщенного пара в соответствии с главой VIII норм и правил ASME (UV) производится на основании установочного давления плюс 10 % сверхдавления.

Пропускная способность при давлении 2,07 бар (30 фунт/дюйм<sup>2</sup> (изб.)) и ниже рассчитывается при сверхдавлении 0,207 бар (3 фунт/дюйм<sup>2</sup> (изб.)).

Метрические единицы	AD 2000 (инструкция A2) [кг/ч]			
	200 x 300	250 x 350	300 x 400	400 x 500
Ду <sub>вх+вых</sub>	200 x 300	250 x 350	300 x 400	400 x 500
Размер клапана	8" x 12"	10" x 14"	12" x 16"	16" x 20"
Факт. диам. отв. d <sub>0</sub> [мм]	165	200	235	295
Факт. площ. отв. A <sub>0</sub> [мм <sup>2</sup> ]	21382	31416	43374	68349
LEO <sub>ПГ</sub> <sup>*</sup> [дюйм <sup>2</sup> ]	23,761	34,910	48,198	75,952
Установочное давление [бар]	Пропускная способность [кг/ч]			
0,1	0	0	0	0
0,2	7214	0	14633	0
0,5	11516	16920	23360	36811
1	16755	24617	33986	53556

Ед-цы изм. США	Глава VIII норм и правил ASME [фунт/ч]			
	200 x 300	250 x 350	300 x 400	400 x 500
Ду <sub>вх+вых</sub>	200 x 300	250 x 350	300 x 400	400 x 500
Размер клапана	8" x 12"	10" x 14"	12" x 16"	16" x 20"
Факт. диам. отв. d <sub>0</sub> [дюйм]	6,5	7,87	9,25	11,61
Факт. площадь отв. A <sub>0</sub> [дюйм <sup>2</sup> ]	33,14	48,69	67,23	105,94
LEO <sub>ПГ</sub> <sup>*</sup> [дюйм <sup>2</sup> ]	23,761	34,910	48,198	75,952
Установочное давление [psig]	Пропускная способность [фунт/ч]			
15	38962	57245	79034	124543
20	44928	66009	91134	143612
30	56859	83539	115336	181749
40	69983	102821	141958	223700

\* LEO<sub>ПГ</sub> = эффективная площадь отверстия для пара / газа согласно методике LESER, см. стр. 00/11.

Пояснения		Тип 441 XXL			
№	Описание	Метрические единицы	Ед-цы изм. США	Пример	
1	Код			AD 2000 (инструкция A2)	
2	Номинальный диаметр вход x выход	Ду <sub>вх+вых</sub>		250 x 350	
3	Размер клапана			10" x 14"	
4	Фактический диаметр отверстия	d <sub>0</sub>	[мм]	[дюйм]	200
5	Фактическая площадь отверстия	A <sub>0</sub>	[мм <sup>2</sup> ]	[дюйм <sup>2</sup> ]	31416
6	Эффективная площадь отверстия по методике LESER	LEO <sub>ПГ</sub>	[дюйм <sup>2</sup> ]	[дюйм <sup>2</sup> ]	34,910
7	Установочное давление		[бар <sub>g</sub> ]	[psig]	1
8	Пропускная способность		[кг/ч]	[фунт/ч]	24617
9	Основа расчета				См. табл. на стр. 00/10

9

## Основа расчета

		Метрические единицы		Ед-цы изм. США	
Код		Расчет пропускной способности по стандарту AD 2000 (инструкция A2)		Расчет пропускной способности в соответствии с нормами ASME, главой VIII (UV)	
Пар (насыщенный пар)	Стандартные условия	Таблица свойств водяного пара IAPWS-IF97 Формулы для инженерных расчетов термодинамических свойств воды и водяного пара	[кг/ч]	Таблица свойств водяного пара IAPWS-IF97. Формулы для инженерных расчетов термодинамических свойств воды и водяного пара	[фунт/ч]
Воздух	Стандартные условия	0 °C и 1013 мбар	[м <sup>3</sup> /ч при норм. усл.]	16 °C (60 °F)	[куб. фут/мин при станд. усл.]
Вода	Стандартные условия	20 °C (68 °F)	[10 <sup>3</sup> кг/ч]	21 °C (70 °F)	[американский галлон/мин]
	Расчетное давление	Установочное давление плюс 10 % сверхдавление		Установочное давление плюс 10 % сверхдавление	
	Расчетное давление при низком установочном давлении	Пропускная способность при давлении 1 бар (14,5 фунт/дюйм <sup>2</sup> (изб.)) и ниже рассчитывается при сверхдавлении 0,1 бар (1,45 фунт/дюйм <sup>2</sup> (изб.)).		Пропускная способность при давлении 2,07 бар (30 фунт/дюйм <sup>2</sup> (изб.)) и ниже рассчитывается при сверхдавлении 0,207 бар (3 фунт/дюйм <sup>2</sup> (изб.)).	

## Пример

### Давление для расчета пропускной способности

Метрические единицы		Ед-цы изм. США	
Установочное давление	Давление для расчета пропускной способности	Установочное давление	Давление для расчета пропускной способности
10 бар	10 бар + 10% сверхдавление = 11 бар	145 psig	145 psig + 10% сверхдавление = 159,5 psig
0,5 бар	0,5 бар + 0,1 бар сверхдавление = 0,6 бар	20 psig	20 psig + 3 psig сверхдавление = 23 psig

6

## Эффективная площадь отверстия по методике LESER

Устройства сброса давления можно подбирать, пользуясь уравнениями, которые приведены в стандарте API RP 520, разделах 3.6-3.10 для паров, газов, жидкостей и двухфазных сред. В этих уравнениях используются эффективный коэффициент расхода (пар / газ 0,975, жидкость 0,650) и эффективные площади (согл. станд. API 526, пятое издание, июнь 2002 г., табл. 1), которые не зависят от особенностей конструкции клапана.

Таким образом, проектировщик может предварительно определить типоразмер предохранительного клапана. Пользуясь эффективной площадью отверстия LESER, проектировщик может непосредственно выбирать предохранительный клапан, определив расчетным путем literу отверстия. В этом случае сверка расчетов с выбранным фактическим размером отверстия и расчетным коэффициентом расхода не требуется.

LEO <sub>плг</sub>	Эффективная площадь отверстия по методике LESER (для водяного пара, газа и паров жидкостей)	[дюйм <sup>2</sup> ]	см. на стр. 00/11
LEO <sub>L</sub>	Эффективная площадь отверстия по методике LESER (для жидкостей)	[дюйм <sup>2</sup> ]	см. на стр. 00/12

Подробности см. в техническом справочнике LESER.



Эта таблица основана на расчетных коэффициентах расхода пара и газов для предохранительных клапанов LESER, утвержденных ASME.

Соответствующие величины К приведены в табличной колонке «Знач-е коэф. К».

LEO <sub>П/Г</sub>		Эффективная площадь отверстия по методике LESER (для водяного пара, газа и паров жидкостей)							
Отверстие по API 526	Серия LESER	Dy	Размер входа	d <sub>0</sub> [дюйм]	d <sub>0</sub> [мм]	Знач-е коэф. К	LEO <sub>П/Г</sub> [дюйм <sup>2</sup> ]	% of higher orifice	% меньшего отверстия
D							0,110	100,0%	100,0%
E							0,196	100,0%	100,0%
	458	25	1"	0,591	15,0	0,798	0,224	73,0%	114,4%
	441	20	3/4"	0,709	18,0	0,699	0,283	92,1%	114,3%
F							0,307	100,0%	100,0%
	458	25	1"	0,787	20,0	0,798	0,399	79,2%	129,8%
	441	25	1"	0,906	23,0	0,699	0,462	91,8%	150,4%
	441 со сплошным соплом	25	1"	0,906	23,0	0,699	0,462	91,8%	150,4%
	444	25	1"	0,906	23,0	0,699	0,462	91,8%	150,4%
G							0,503	100,0%	100,0%
	441	32	1 1/2"	1,142	29,0	0,699	0,734	93,5%	145,9%
	441 со сплошным соплом	32	1 1/2"	1,142	29,0	0,699	0,734	93,5%	145,9%
H							0,785	100,0%	100,0%
	458	50	2"	1,181	30,0	0,798	0,897	69,7%	114,2%
	441	40	1 1/2"	1,457	37,0	0,699	1,195	92,8%	152,2%
	441 со сплошным соплом	40	1 1/2"	1,457	37,0	0,699	1,195	92,8%	152,2%
	444	40	1 1/2"	1,457	37,0	0,699	1,195	92,8%	152,2%
J							1,287	100,0%	100,0%
	457, 458	50	2"	1,575	40,0	0,798	1,594	86,7%	123,9%
K							1,838	100,0%	100,0%
	441	50	2"	1,811	46,0	0,699	1,847	64,7%	100,5%
	441 со сплошным соплом	50	2"	1,811	46,0	0,699	1,847	64,7%	100,5%
	444	50	2"	1,811	46,0	0,699	1,847	64,7%	100,5%
	458	80	3"	1,969	50,0	0,798	2,491	87,3%	135,5%
	458	100	4"	1,969	50,0	0,798	2,491	87,3%	135,5%
L							2,853	100,0%	100,0%
	441	65	3"	2,362	60,0	0,699	3,142	87,3%	110,1%
	441 со сплошным соплом	65	3"	2,362	60,0	0,699	3,142	87,3%	110,1%
	444	65	2 1/2"	2,362	60,0	0,699	3,142	87,3%	110,1%
	458	80	3"	2,362	60,0	0,754	3,389	94,1%	118,1%
	458	100	4"	2,362	60,0	0,798	3,587	99,6%	125,7%
M							3,600	100,0%	100,0%
N							4,340	100,0%	100,0%
	441	80	–	2,913	74,0	0,699	4,779	74,9%	110,1%
	444	80	3"	2,913	74,0	0,699	4,779	74,9%	110,1%
	458	100	4"	2,913	74,0	0,798	5,456	85,5%	125,7%
P							6,380	100,0%	100,0%
	458	100	4"	3,465	88,0	0,754	7,290	66,0%	114,3%
	441	100	4"	3,622	92,0	0,699	7,387	66,9%	115,8%
	441 со сплошным соплом	100	4"	3,622	92,0	0,699	7,387	66,9%	115,8%
	441	125	5"	3,858	98,0	0,699	8,382	75,9%	131,4%
Q							11,050	100,0%	100,0%
	458	150	6"	4,331	110,0	0,754	11,391	71,2%	103,1%
	441	150	6"	4,921	125,0	0,699	13,637	85,2%	123,4%
R							16,000	100,0%	100,0%
	441	200	8"	6,496	165,0	0,699	23,761	91,4%	148,5%
	XXL	200	8"	6,496	165,0	0,699	23,761	91,4%	148,5%
T							26,000	100,0%	100,0%
	XXL	250	10"	7,874	200,0	0,699	34,910		134,3%
	XXL	300	12"	9,252	235,0	0,699	48,198		185,4%
	XXL	400	16"	11,614	295,0	0,699	75,952		292,1%

Эта таблица основана на расчетных коэффициентах расхода жидкости для предохранительных клапанов LESER, утвержденных ASME. Соответствующие величины К приведены в табличной колонке «Знач-е коэф. К».

LEO <sub>L</sub>		Эффективная площадь отверстия по методике LESER (for liquid)							
Отверстие по API 526	Серия LESER	Dy	Размер входа	d <sub>0</sub> [дюйм]	d <sub>0</sub> [мм]	Знач-е коэф. К	LEO <sub>L</sub> [дюйм <sup>2</sup> ]	% большего отверстия	% меньшего отверстия
<b>D</b>							<b>0,110</b>	<b>100,0%</b>	<b>100,0%</b>
<b>E</b>							<b>0,196</b>	<b>100,0%</b>	<b>100,0%</b>
	<b>458</b>	25	1"	0,591	15	0,572	0,241	78,5%	123,0%
<b>F</b>							<b>0,307</b>	<b>100,0%</b>	<b>100,0%</b>
	<b>441</b>	20	3/4"	0,709	18	0,521	0,316	62,9%	103,0%
	<b>458</b>	25	1"	0,787	20	0,572	0,429	85,2%	139,6%
<b>G</b>							<b>0,503</b>	<b>100,0%</b>	<b>100,0%</b>
	<b>441</b>	25	1"	0,906	23	0,521	0,516	65,8%	102,6%
	<b>441 со сплошным соплом</b>	25	1"	0,906	23	0,521	0,516	65,8%	102,6%
	<b>444</b>	25	1"	0,906	23	0,521	0,516	65,8%	102,6%
<b>H</b>							<b>0,785</b>	<b>100,0%</b>	<b>100,0%</b>
	<b>441</b>	32	1 1/2"	1,142	29	0,521	0,821	6,38%	104,5%
	<b>441 со сплошным соплом</b>	32	1 1/2"	1,142	29	0,521	0,821	6,38%	104,5%
	<b>458</b>	50	1"	1,181	30	0,572	0,964	74,9%	122,8%
<b>J</b>							<b>1,287</b>	<b>100,0%</b>	<b>100,0%</b>
	<b>441</b>	40	1 1/2"	1,457	37	0,521	1,336	72,7%	103,8%
	<b>441 со сплошным соплом</b>	40	1 1/2"	1,457	37	0,521	1,336	72,7%	103,8%
	<b>444</b>	40	1 1/2"	1,457	37	0,521	1,336	72,7%	103,8%
	<b>458</b>	50	2"	1,575	40	0,572	1,714	93,3%	133,2%
<b>K</b>							<b>1,838</b>	<b>100,0%</b>	<b>100,0%</b>
	<b>441</b>	50	2"	1,811	46	0,521	2,065	72,4%	112,3%
	<b>441 со сплошным соплом</b>	50	2"	1,811	46	0,521	2,065	72,4%	112,3%
	<b>444</b>	50	2"	1,811	46	0,521	2,065	72,4%	112,3%
	<b>458</b>	80	3"	1,969	50	0,527	2,678	93,9%	145,7%
	<b>458</b>	100	4"	1,969	50	0,527	2,678	93,9%	145,7%
<b>L</b>							<b>2,853</b>	<b>100,0%</b>	<b>100,0%</b>
	<b>458</b>	80	3"	2,362	60	0,479	3,230	89,7%	113,2%
	<b>441</b>	65	3"	2,362	60	0,521	3,513	97,6%	123,1%
	<b>441 со сплошным соплом</b>	65	3"	2,362	60	0,521	3,513	97,6%	123,1%
	<b>444</b>	65	2 1/2"	2,362	60	0,521	3,513	97,6%	123,1%
<b>M</b>							<b>3,600</b>	<b>100,0%</b>	<b>100,0%</b>
	<b>458</b>	100	4"	2,362	60	0,572	3,857	88,9%	107,1%
<b>N</b>							<b>4,340</b>	<b>100,0%</b>	<b>100,0%</b>
	<b>441</b>	80	–	2,913	74	0,521	<b>5,343</b>	83,3%	123,1%
	<b>444</b>	80	3"	2,913	74	0,521	<b>5,343</b>	83,3%	123,1%
	<b>458</b>	100	4"	2,913	74	0,572	<b>5,866</b>	91,9%	135,2%
<b>P</b>							<b>6,380</b>	<b>100,0%</b>	<b>100,0%</b>
	<b>458</b>	100	4"	3,465	88	0,479	<b>6,947</b>	62,9%	108,9%
	<b>441</b>	100	4"	3,622	92	0,521	<b>8,259</b>	74,7%	129,4%
	<b>441 со сплошным соплом</b>	100	4"	3,622	92	0,521	<b>8,259</b>	74,7%	129,4%
	<b>441</b>	125	5"	3,858	98	0,521	<b>9,371</b>	84,8%	146,9%
	<b>458</b>	150	6"	4,331	110	0,479	<b>10,855</b>	98,2%	170,1%
<b>Q</b>							<b>11,050</b>	<b>100,0%</b>	<b>100,0%</b>
	<b>441</b>	150	6"	4,921	125	0,521	<b>15,246</b>	95,3%	138,0%
<b>R</b>							<b>16,000</b>	<b>100,0%</b>	<b>100,0%</b>
<b>T</b>							<b>26,000</b>	<b>100,0%</b>	<b>100,0%</b>
	<b>441</b>	200	8"	6,496	165	0,521	<b>26,565</b>		102,0%
	<b>XXL</b>	200	8"	6,496	165	0,521	<b>39,031</b>		102,0%
	<b>XXL</b>	250	10"	7,874	200	0,521	<b>39,031</b>		150,1%
	<b>XXL</b>	300	12"	9,252	235	0,521	<b>53,887</b>		207,3%
	<b>XXL</b>	400	16"	11,614	295	0,521	<b>84,916</b>		326,6%

# Работа в среде высоко-сернистого газа (H<sub>2</sub>S)

**LESER**

## Нормативная база

В соответствии со стандартом NACE MR 0175-2003 газ, содержащий H<sub>2</sub>S, считается высокосернистым при следующих условиях:

**Часть 1.4.1.1.:** все газы, газовый конденсат и сырая нефть, когда парциальное давление H<sub>2</sub>S во влажной (вода в жидком состоянии) газовой фазе, газовом конденсате или системе с сырой нефтью не меньше 0,003 бар (абс.) (0,05 фунт/кв. дюйм (абс.)).

Имеются исключения:

**Часть 1.4.2.1.:** газ низкого давления: когда полное давление меньше 4,5 бар (абс.) (65 фунт/кв. дюйм (абс.)).

**Часть 1.4.2.2.:** многофазная смесь нефти и газа низкого давления. ...

**Другие стандарты, касающиеся высокосернистого газа.**

**NACE MR 0103-2003:** Стойкость материалов, используемых в нефтеперерабатывающей отрасли, к межкристаллической коррозии в сульфидсодержащих средах.

**DIN EN ISO 15156-1:** Нефтегазовая промышленность – материалы для использования в содержащих сероводород средах при нефте- и газодобыче. Часть 1: Общие принципы подбора материалов, стойких к межкристаллической коррозии (ISO 15156-1:2001).

**Прочее**

**Технические условия:** см. ТУ LWN 001.91.

## Общие требования для работы в среде высокосернистого газа





Вышеуказанные стандарты для большинства сталей требуют максимальную твердость 22 HRC.

Фактические требования к конкретному материалу задает применяемый стандарт.

## Уровень содержания сероводорода по методике компании LESER

Общие положения: если параметры давления и парциального давления отвечают величинам, приведенным в используемом стандарте.

Основываясь на этих общих положениях, компания LESER для предохранительных клапанов вводит два уровня высокого содержания серы:

Определение деталей	Уровень 1		Уровень 2	
	Стандартная конструкция	Уравновешивающий сильфон	Стандартная конструкция	Уравновешивающий сильфон
Поверхность контакта				
Параметры давления	Установочное давление ≥ 4,5 бар <sub>a</sub> (65 psia)		Противодавление ≥ 4,5 бар <sub>a</sub> (65 psia)	
Состояние предохранительного клапана	закрыт		закрыт / открыт	
Затронутые части	Стандартная конструкция	Корпус / Сопло Диск	Все	
	С уравновешивающим сильфоном	Корпус / Сопло Диск	Корпус / Сопло Диск Дистанцер Сильфон	

## Необходимые изменения материалов

Тип	Материал корпуса	Конструкция	Деталь	Материал	Код опции	Материал	Код опции
4412 DIN 4412 ANSI	1.0619 (WCB)	Стандартная конструкция	Диск	1.4404 / 316L	L44	Выберите конструкцию с уравновешивающим сильфоном	
4412 Со сплошным соплом DIN		Уравновешивающий сильфон	Диск	1.4404 / 316L	L44	1.4404 / 316L	L44
4412 Со сплошным соплом ANSI			Сильфон	1.4571 / 316Ti	J78	1.4571 / 316Ti	J78
4414 DIN 4414 ANSI	1.4408 (CF8M)	Стандартная конструкция		Изменений не требуется		Изменений не требуется	
4414 Со сплошным соплом DIN 4414 Со сплошным соплом ANSI		Уравновешивающий сильфон	Сильфон	1.4571 / 316Ti	J78	1.4571 / 316Ti	J78
4412 XXL	1.0460 / 1.0425 (Углеродистая сталь)	Стандартная конструкция	Диск	Изменений не требуется		Выберите конструкцию с уравновешивающим сильфоном	
		Уравновешивающий сильфон	Диск	Изменений не требуется		Изменений не требуется	
			Сильфон	1.4571 / 316Ti	J78	1.4571 / 316Ti	J78
4414 XXL	1.4571 (316Ti)	Стандартная конструкция		Изменений не требуется		Изменений не требуется	
		Уравновешивающий сильфон	Сильфон	1.4571 / 316Ti	J78	1.4571 / 316Ti	J78
4444 DIN 4444 ANSI	1.4404 (316L)	Стандартная конструкция		Изменений не требуется		Изменений не требуется	
4562, 4582 4587	1.0619 (WCB)	Стандартная конструкция	Диск	1.4404 / 316L	L44	Выберите конструкцию с уравновешивающим сильфоном	
		Уравновешивающий сильфон	Диск	1.4404 / 316L	L44	1.4404 / 316L	L44
			Сильфон	1.4571 / 316Ti	J78	1.4571 / 316Ti	J78
4584	1.4581 (CF10M)	Стандартная конструкция		Не входит в реестр NACE		Не входит в реестр NACE	
		Уравновешивающий сильфон					



Тип 442 DIN  
Рычаг подрыва H3  
Открытый кожух  
Стандартная конструкция



Тип 441 DIN  
Герметичный рычаг H4  
Закрытый кожух  
Стандартная конструкция

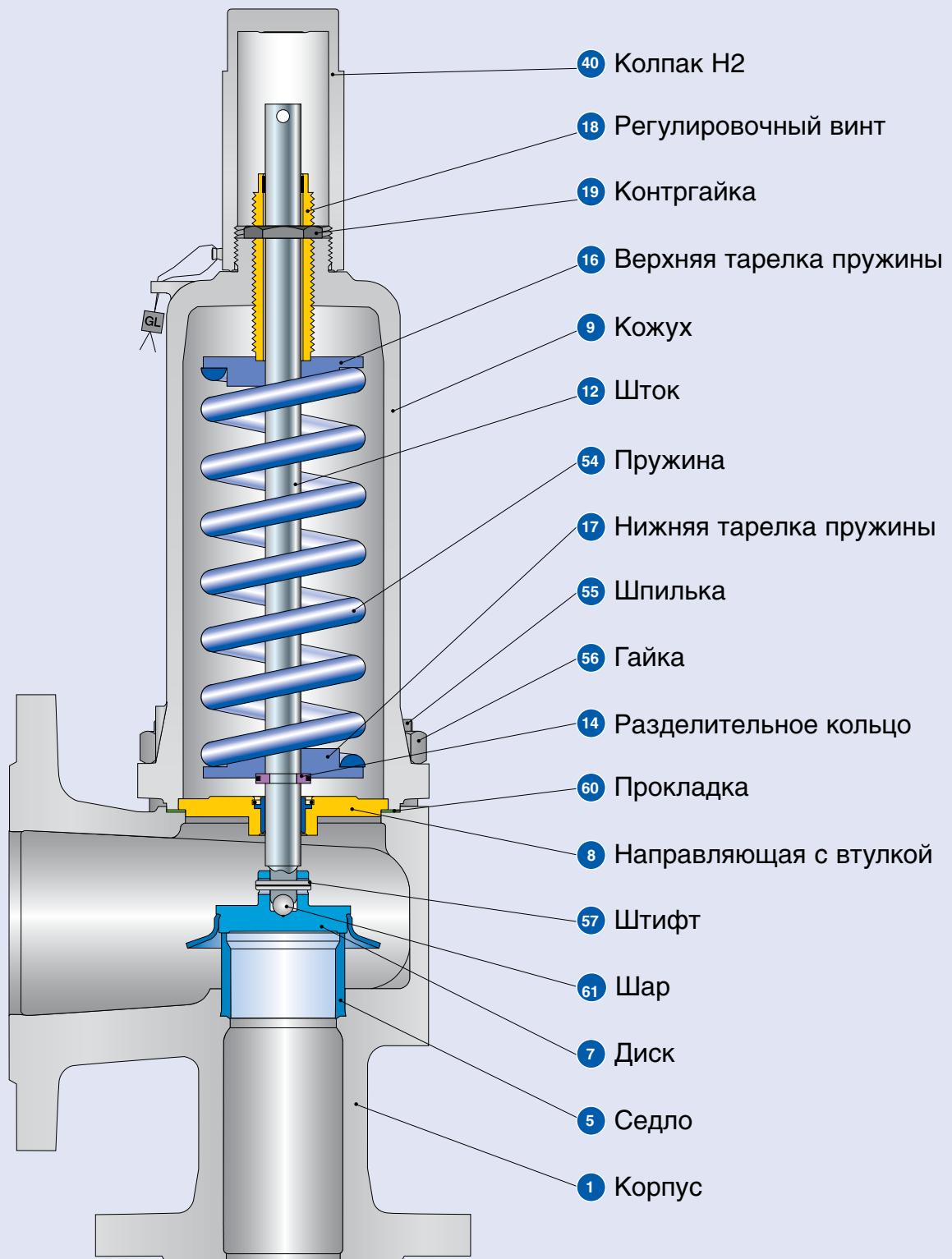
# Тип 441 DIN 442 DIN

## Фланцевые пружинные предохранительные клапаны

Оглавление	Глава/стр.
<b>Материалы</b>	
• Стандартная конструкция	01/02
• Конструкция с уравнивающим сильфоном	01/04
<b>Процедура заказа</b>	
• Система нумерации	01/06
• № артикулов	01/08
<b>Размеры и массы</b>	
• Метрические единицы	01/10
• Ед-цы изм. США	01/11
<b>Расчетные давления и температуры</b>	
• Метрические единицы	01/12
• Ед-цы изм. США	01/14
Проточки и уплотнительные поверхности фланцев	01/16
Информация для оформления заказа – запасные части	01/18
Дополнительное оборудование	01/20
Разрешения на эксплуатацию	01/21
<b>Пропускная способность</b>	
• Пар [Метр. ед-цы + Ед-цы США]	01/22
• Воздух [Метр. ед-цы + Ед-цы США]	01/24
• Вода [Метр. ед-цы + Ед-цы США]	01/26
Определение коэффициента расхода $K_{dr}/\alpha_w$	01/28

## Стандартная конструкция

Тип 441 и 442 DIN



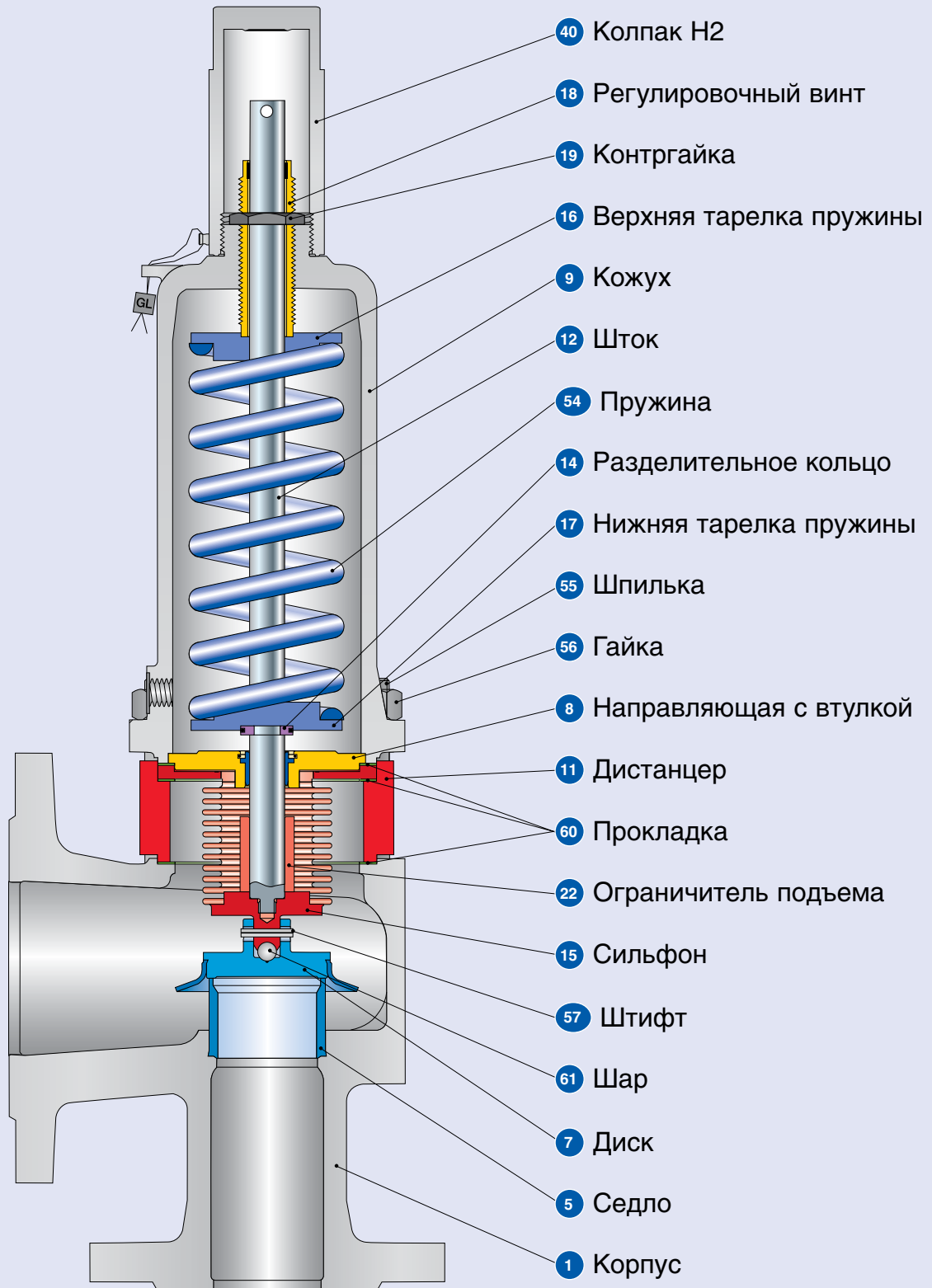
## Стандартная конструкция

Материалы					
Поз.	Наименование	Тип 4411 / 4421 DIN	Тип 4415 / 4425 DIN	Тип 4412 / 4422 DIN	Тип 4414 DIN
1	Корпус	0.6025	0.7043	1.0619	1.4408
		Чугун	Ковкий чугун марки 60-40-18	SA 216 WCB	SA 351 CF8M
5	Седло	1.4404	1.4404	1.4404	1.4404
		316L	316L	316L	316L
7	Диск	1.4122	1.4122	1.4122	1.4404
		Закаленная нержавеющая сталь	Закаленная нержавеющая сталь	Закаленная нержавеющая сталь	316L
8	Направляющая с втулкой	1.4104, 1.0501, 0.7040	1.4104, 1.0501, 0.7040	1.4104, 1.0501, 0.7040	1.4404
		Хромистая или углеродистая сталь	Хромистая или углеродистая сталь	Хромистая или углеродистая сталь	316L
		1.4104 с термообработкой по технологии tenifer	1.4104 с термообработкой по технологии tenifer	1.4104 с термообработкой по технологии tenifer	–
		Хромистая сталь, прошедшая термообработку по технологии tenifer	Хромистая сталь, прошедшая термообработку по технологии tenifer	Хромистая сталь, прошедшая термообработку по технологии tenifer	–
9	Кожух	0.7040, 0.7043, 1.0619	0.7040, 0.7043, 1.0619	0.7040, 0.7043, 1.0619	1.4408, 1.4404, 1.4571
		Ковкий чугун марки 60-40-18, SA 216 WCB	Ковкий чугун марки 60-40-18, SA 216 WCB	Ковкий чугун марки 60-40-18, SA 216 WCB	SA 351 CF8M, SA 479 316L, SA 479 316Ti
12	Шток	1.4021	1.4021	1.4021	1.4404
		420	420	420	316L
14	Разделительное кольцо	1.4104	1.4104	1.4104	1.4404
		Хромистая сталь	Хромистая сталь	Хромистая сталь	316L
16/17	Тарелка пружины	1.0718	1.0718	1.0718	1.4404
		Сталь	Сталь	Сталь	316L
18	Регулировочный винт с втулкой	1.4104 Тефлон	1.4104 Тефлон	1.4104 Тефлон	1.4404 Тефлон
		Хромистая сталь / тефлон	Хромистая сталь / тефлон	Хромистая сталь / тефлон	316L Тефлон
19	Контргайка	1.0718	1.0718	1.0718	1.4404
		Сталь	Сталь	Сталь	316L
40	Колпак H2	1.0718 или 0.7043	1.0718 или 0.7043	1.0718 или 0.7043	1.4404
		12L13 или марка 60-40-18	12L13 или марка 60-40-18	12L13 или марка 60-40-18	316L
54	Стандартная пружина	1.1200, 1.8159, 1.7102	1.1200, 1.8159, 1.7102	1.1200, 1.8159, 1.7102	1.4310
		Углеродистая сталь	Углеродистая сталь	Углеродистая сталь	Нержавеющая сталь
54	Пружина, поставляемая по особому заказу	1.4310	1.4310	1.4310	–
		Нержавеющая сталь	Нержавеющая сталь	Нержавеющая сталь	–
55	Шпилька	1.1181	1.1181	1.1181	1.4401
		Сталь	Сталь	Сталь	B8M
56	Гайка	1.0501	1.0501	1.0501	1.4401
		2H	2H	2H	8M
57	Штифт	1.4310	1.4310	1.4310	1.4310
		Нержавеющая сталь	Нержавеющая сталь	Нержавеющая сталь	Нержавеющая сталь
60	Прокладка	Графит / 1.4401	Графит / 1.4401	Графит / 1.4401	Графит / 1.4401
		Графит / 316	Графит / 316	Графит / 316	Графит / 316
61	Шар	1.3541	1.3541	1.3541	1.4401
		Закаленная нержавеющая сталь	Закаленная нержавеющая сталь	Закаленная нержавеющая сталь	316

### Обратите внимание:

- Компания LESER оставляет за собой право на внесение изменений;
- Компания LESER может без предварительного уведомления применять более дорогостоящие материалы;
- Материал для любой детали можно изменить в соответствии с техническими требованиями заказчика.

## Конструкция с уравновешивающим сильфоном



## Конструкция с уравнивающим сильфоном

Материалы		Тип 4411 / 4421 DIN	Тип 4415 / 4425 DIN	Тип 4412 / 4422 DIN	Тип 4414 DIN
1	Корпус	0.6025	0.7043	1.0619	1.4408
		Чугун	Ковкий чугун марки 60-40-18	SA 216 WCB	SA 351 CF8M
5	Седло	1.4404	1.4404	1.4404	1.4404
		316L	316L	316L	316L
7	Диск	1.4122	1.4122	1.4122	1.4404
		Закаленная нержавеющая сталь	Закаленная нержавеющая сталь	Закаленная нержавеющая сталь	316L
8	Направляющая с втулкой	1.4104, 1.0501, 0.7040	1.4104, 1.0501, 0.7040	1.4104, 1.0501, 0.7040	1.4404
		Хромистая или углеродистая сталь	Хромистая или углеродистая сталь	Хромистая или углеродистая сталь	316L
		1.4104 с термообработкой по технологии tenifer	1.4104 с термообработкой по технологии tenifer	1.4104 с термообработкой по технологии tenifer	–
		Хромистая сталь, прошедшая термообработку по технологии tenifer	Хромистая сталь, прошедшая термообработку по технологии tenifer	Хромистая сталь, прошедшая термообработку по технологии tenifer	–
9	Кожух	0.7040, 0.7043, 1.0619	0.7040, 0.7043, 1.0619	0.7040, 0.7043, 1.0619	1.4408, 1.4404, 1.4571
		Ковкий чугун марки 60-40-18, SA 216 WCB	Ковкий чугун марки 60-40-18, SA 216 WCB	Ковкий чугун марки 60-40-18, SA 216 WCB	SA 351 CF8M, SA 479 316L, SA 479 316Ti
11	Дистанцер	1.0460	1.0460	1.0460	1.4404
		Углеродистая сталь	Углеродистая сталь	Углеродистая сталь	316L
12	Шток	1.4404	1.4404	1.4404	1.4404
		316L	316L	316L	316L
14	Разделительное кольцо	1.4104	1.4104	1.4104	1.4404
		Хромистая сталь	Хромистая сталь	Хромистая сталь	316L
15	Сильфон	1.4571	1.4571	1.4571	1.4571
		316Ti	316Ti	316Ti	316Ti
16/17	Тарелка пружины	1.0718	1.0718	1.0718	1.4404
		Сталь	Сталь	Сталь	316L
18	Регулировочный винт с втулкой	1.4104 Тефлон	1.4104 Тефлон	1.4104 Тефлон	1.4404 Тефлон
		Хромистая сталь / тефлон	Хромистая сталь / тефлон	Хромистая сталь / тефлон	316L Тефлон
19	Контргайка	1.0718	1.0718	1.0718	1.4404
		Сталь	Сталь	Сталь	316L
22	Ограничитель подъема	1.4404	1.4404	1.4104	1.4404
		316L	316L	Хромистая сталь	316L
40	Колпак H2	1.0718 или 0.7043	1.0718 или 0.7043	1.0718 или 0.7043	1.4404
		12L13 или марка 60-40-18	12L13 или марка 60-40-18	12L13 или марка 60-40-18	316L
54	Стандартная пружина	1.1200, 1.8159, 1.7102	1.1200, 1.8159, 1.7102	1.1200, 1.8159, 1.7102	1.4310
		Углеродистая сталь	Углеродистая сталь	Углеродистая сталь	Нержавеющая сталь
	Пружина, постав-ляемая заказу	1.4310	1.4310	1.4310	–
		Нержавеющая сталь	Нержавеющая сталь	Нержавеющая сталь	–
55	Шпилька	1.4401	1.4401	1.4401	1.4401
		V8M	V8M	V8M	V8M
56	Гайка	1.4401	1.4401	1.4401	1.4401
		8M	8M	8M	8M
57	Штифт	1.4310	1.4310	1.4310	1.4310
		Нержавеющая сталь	Нержавеющая сталь	Нержавеющая сталь	Нержавеющая сталь
60	Прокладка	Графит / 1.4401	Графит / 1.4401	Графит / 1.4401	Графит / 1.4401
		Графит / 316	Графит / 316	Графит / 316	Графит / 316
61	Шар	1.3541	1.3541	1.3541	1.4401
		Закаленная нержавеющая сталь	Закаленная нержавеющая сталь	Закаленная нержавеющая сталь	316

### Обратите внимание:

- Компания LESER оставляет за собой право на внесение изменений;
- Компания LESER может без предварительного уведомления применять более дорогостоящие материалы;
- Материал для любой детали можно изменить в соответствии с техническими требованиями заказчика.



## Процедура заказа – система нумерации

Тип 441 и 442 DIN

# 1

### № артикула

1	2	3	4
441	2	451	2

**1 Клапаны типа 441 и 442 DIN**  
 Тип 441 – с закрытым кожухом  
 Тип 442 – с открытым кожухом

**2 Код материала**

Код	Подъемный рычаг
1	0.6025 (Чугун)
2	1.0619 (WCB)
4	1.4408 (CF8M)
5	0.7043 (Ковкий чугун марки 60-40-18)

**3 Код клапана**  
 Определяет размер клапана и материал корпуса, см. на стр. 01/09.

**4**

Код	Подъемный рычаг	
2	Резьбовой колпак	H2
3	Рычаг подрыва	H3
4	Герметичный рычаг	H4
5	Рычаг подрыва с открытым кожухом	H3

**4412.4512**

**Артикул №**

# 2

### Установочное давление

Укажите единицы (избыточного давления)!

Не выходите за пределы диапазона давлений, указанного в таблицах пружин.

**5 бар<sub>g</sub>**

**Установочное давление**

# 3

### Соединения

См. стр. 01/16 и 01/17.

**H45**

**Соединения**

## 4

### Опции

**Тип 441 и 442 DIN**

- Диск с упл. кольц.

Материал	Символ	Код опции
CR	"K"	J21
EPDM	"D"	J22
FKM	"L"	J23
FFKM	"C"	J20

- Диск 1.4404 / 316L **L44**
- Диск 1.4404 / 316L со стеллитом **J25**
- Съемная юбка **J26**
- Сильфон из нержавеющей стали
  - Открытый кожух (Тип 442) **J68**
  - Закрытый кожух (Тип 441) **J78**
- Эластомерный сильфон **J79**
- Легированная высокотемпературная сталь **X01**
- Пружина из нержавеющей стали **X04**
- Переходник для индикатора подъема H4 **J39**
- Индикатор подъема **J93**
- Винт-блокиратор
  - Колпак H2 **J70**
  - Герметичный рычаг H4 **J69**
- Отопительная рубашка
  - Соединительные муфты G 3/8 **H29**
  - G 3/4 **H30**
  - Фланцы Dy 15 **H31**
  - Dy 25 **H32**
- Сливное отверстие G 1/4 **J18**
- G 1/2 **J19**
- Без масел и смазки **J85**
- Материалы
  - NACE **H01**

Код исполнения относится исключительно к нестандартному оборудованию

**J22**
**Опции**

## 5

### Документация

Выберите необходимую документацию:

**Испытания, проверки: Код опции**

DIN EN 10204-3.2: TÜV-Nord

Сертификат на давление

испытаний

**M33**
**Сертификат, санкционирующий применение оборудования компании LESER по всему миру H03**

- Сертификат испытаний по форме

3.1 согласно DIN EN 10204

- Декларация соответствия директиве

по оборудованию, работающему под давлением PED 97/23/EC

**Сертификат качества материала:**

DIN EN 10204-3.1

**Деталь Код опции**

Корпус

**H01**

Кожух

**L30**

Колпак / кожух рычага

**L31**

Диск

**L23**

Шпильки

**N07**

Гайки

**N08**
**H01**
**L30**
**Документация**

## 6

### Код и среда

1	2
2	0

**1 Код**

- Глава VIII норм и правил ASME
- CE / VdTUEV
- Глава VIII норм и правил ASME + CE / VdTUEV

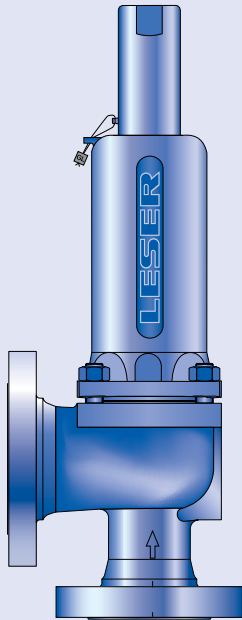
**2**
**Среда**

- Газы
- Жидкости
- Пар
- Пар / Газы / Жидкости (только для CE / VdTUEV)

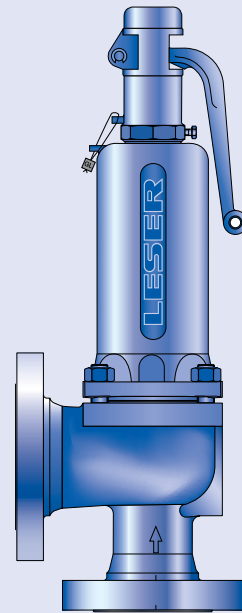
**2.0**
**Код и среда**

Процедура заказа – № артикулов

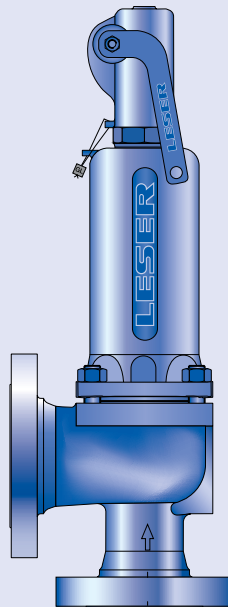
Тип 441 и 442 DIN



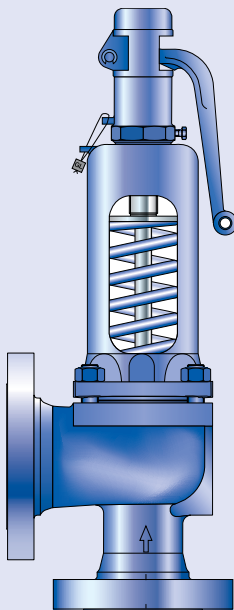
**Тип 441**  
Колпак Н2  
Закрытый кожух  
Стандартная конструкция



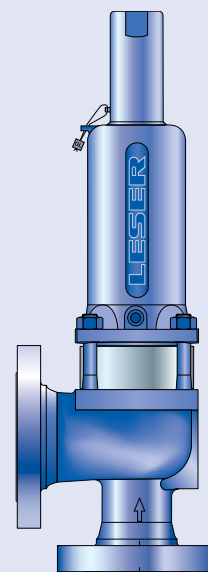
**Тип 441**  
Рычаг подрыва Н3  
Закрытый кожух  
Стандартная конструкция



**Тип 441**  
Герметичный рычаг Н4  
Закрытый кожух  
Стандартная конструкция



**Тип 442**  
Рычаг подрыва Н3  
Открытый кожух  
Стандартная конструкция



**Тип 441**  
Колпак Н2  
Закрытый кожух  
Конструкция  
с уравновешивающим  
сильфоном

## Процедура заказа – № артикулов

№ артикулов		Dy <sub>вх</sub>	20	20	25	32	40	50	65	80	100	125	150	200
		Dy <sub>вых</sub>	32	40	40	50	65	80	100	125	150	200	250	300
		Фактический диаметр отверстия d <sub>0</sub> [мм]	18	18	23	29	37	46	60	74	92	98	125	165
		Факт. площадь отверстия A <sub>0</sub> [мм <sup>2</sup> ]	254	254	416	661	1075	1662	2827	4301	6648	7543	12272	21382
<b>Материал корпуса: 0.6025 (Чугун)</b>														
Кожух закрытый	H2	№ артикула 4411.	4372	–	4382	4392	4402	4412	4422	4432	4442	4452	4462	–
	H3	№ артикула 4411.	4373	–	4383	4393	4403	4413	4423	4433	4443	4453	–	–
	H4	№ артикула 4411.	4374	–	4384	4394	4404	4414	4424	4434	4444	4454	4464	–
открытый	H3	№ артикула 4421.	4375	–	4385	4395	4405	4415	4425	4435	4445	4455	4465	–
<b>Материал корпуса: 0.7043 (Ковкий чугун марки 60-40-18)</b>														
Кожух закрытый	H2	№ артикула 4415.	–	–	7382	7392	7402	7412	7422	7432	7442	7452	7462	7472
	H3	№ артикула 4415.	–	–	7383	7393	7403	7413	7423	7433	7443	7453	–	–
	H4	№ артикула 4415.	–	–	7384	7394	7404	7414	7424	7434	7444	7454	7464	7474
открытый	H3	№ артикула 4425.	–	–	7385	7395	7405	7415	7425	7435	7445	7455	7465	7475
<b>Материал корпуса: 1.0619 (WCB)</b>														
Кожух закрытый	H2	№ артикула 4412.	–	4502	4512	4522	4532	4542	4552	4562	4572	4582	4592	4612
	H3	№ артикула 4412.	–	4503	4513	4523	4533	4543	4553	4563	4573	4583	–	–
	H4	№ артикула 4412.	–	4504	4514	4524	4534	4544	4554	4564	4574	4584	4594	4614
открытый	H3	№ артикула 4422.	–	4505	4515	4525	4535	4545	4555	4565	4575	4585	4595	4615
<b>Материал корпуса: 1.4408 (CF8M)</b>														
Кожух закрытый	H2	№ артикула 4414.	–	–	4642	4652	4662	4672	4682	4692	4702	4712	4722	–
	H4	№ артикула 4414.	–	–	4644	4654	4664	4674	4684	4694	4704	4714	4724	–

## Размеры и массы

### Метрические единицы

	Dу <sub>вх</sub>	20	20	25	32	40	50	65	80	100	125	150	200
	Dу <sub>вых</sub>	32	40	40	50	65	80	100	125	150	200	250	300
	Фактический диаметр отверстия d <sub>0</sub> [мм]	18	18	23	29	37	46	60	74	92	98	125	165
	Фактич. площадь отверстия A <sub>0</sub> [мм <sup>2</sup> ]	254	254	416	661	1075	1662	2827	4301	6648	7543	12272	21382
<b>Вес</b>		9	9	9	12	16	22	32	56	75	85	131	285
[кг]	с сифоном	9,4	9,4	10	13	17	24	36	60	83	93	142	289
<b>От центра до торцев. поверхн.</b>	Вход a	85	85	105	115	140	150	170	195	220	250	285	400
[мм]	Выход b	95	95	100	110	115	120	140	160	180	200	225	477
<b>Высота (H4)</b>	H макс. стандарт	304	304	339	446	512	569	699	801	883	913	1083	1380
[мм]	Сильфон H макс.	337	337	378	488	550	615	769	860	939	969	1141	1380
<b>Опорные кронштейны</b>	A									277	277	320	490
[мм]	B									160	160	185	1)
(проточка только по заявке)	C									∅ 18	∅ 18	∅ 18	∅ 18
	D									293	318	392	1)
	E									21	21	28	1)

### Материал корпуса: 0.6025 (Чугун)

<b>Фланец DIN<sup>2)</sup></b>	Вход	PN 16	–										PN 16
	Выход	PN 16	–										PN 16

### Материал корпуса: 0.7043 (Ковкий чугун марки 60-40-18)

<b>Фланец DIN<sup>2)</sup></b>	Вход	–	–				PN 40				PN 16		PN 25
	Выход	–	–				PN 16						PN 10

### Материал корпуса: 1.0619 (WCB)

<b>Фланец DIN<sup>2)</sup></b>	Вход	–	–				PN 40						PN 25
	Выход	–	–				PN 16						

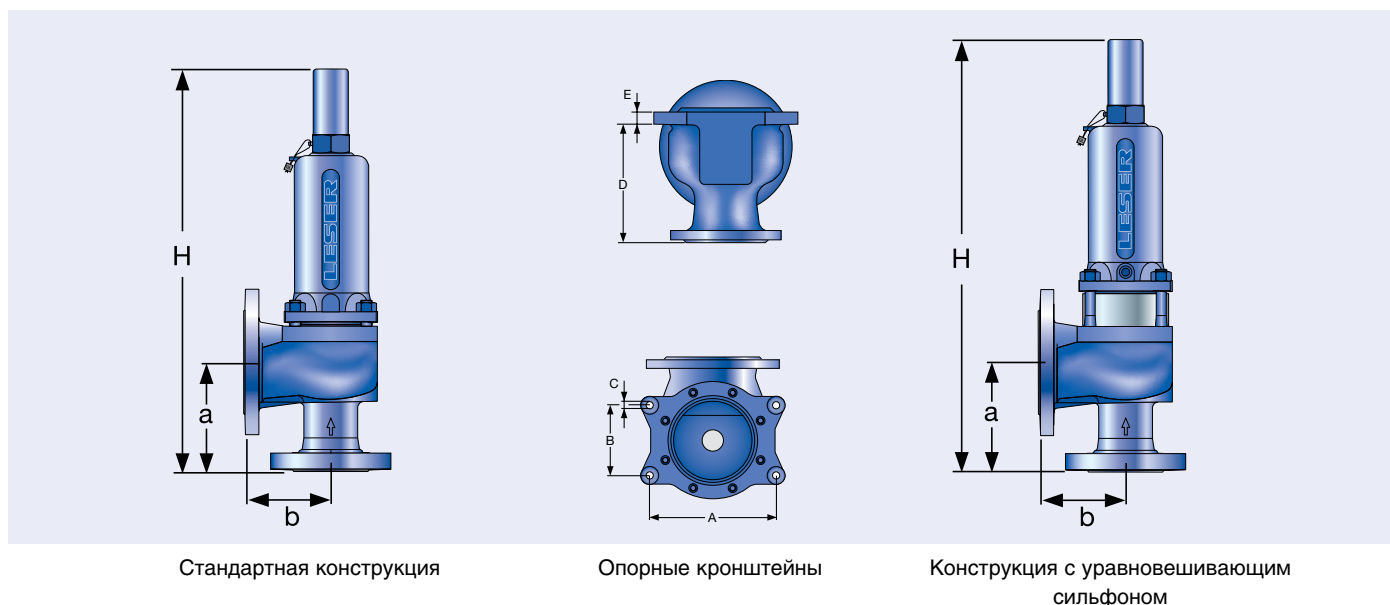
### Материал корпуса: 1.4408 (CF8M)

<b>Фланец DIN<sup>2)</sup></b>	Вход	–	–				PN 40						
	Выход	–	–				PN 16						

1)

Материал корпуса	B	D	E
	[мм]	[мм]	[мм]
0.6025	150	290	16
0.7043	150	489	25
1.0619	160	489	25
1.4408	150	489	25

2) Стандартный номинал фланца. Прочие типы проточек фланцев и уплотнительных поверхностей см. на стр. 01/16 и 01/17.



## Размеры и массы

### Ед-цы изм. США

	Dy <sub>вх</sub>	20	20	25	32	40	50	65	80	100	125	150	200
	Dy <sub>вых</sub>	32	40	40	50	65	80	100	125	150	200	250	300
	Фактический диаметр отверстия d <sub>0</sub> [дюйм]	0,71	0,71	0,91	1,14	1,46	1,81	2,36	2,91	3,62	3,86	4,92	6,5
	Фактическая площадь отверстия A <sub>0</sub> [дюйм <sup>2</sup> ]	0,394	0,394	0,644	1,024	1,667	2,576	4,383	6,666	10,304	11,691	19,021	33,142
<b>Вес</b> [фунты]		20	20	20	26	35	49	71	123	165	187	289	628
	с сильфоном	21	21	21	28	38	52	79	132	183	205	313	637
<b>От центра до торцев. поверхн.</b> [дюйм]	Вход а	3 11/32	3 11/32	4 1/8	4 17/32	5 16/32	5 29/32	6 11/16	7 11/16	8 21/32	9 27/32	11 7/32	15 3/4
	Выход б	3 3/4	3 3/4	3 15/16	4 11/32	4 17/32	4 23/32	5 16/32	6 5/16	7 3/32	7 7/8	8 27/32	8 25/32
<b>Высота (H4)</b> [дюйм]	Н макс. стандарт	11 13/16	11 13/16	13 11/32	17 9/16	20 5/32	22 13/32	27 17/32	31 17/32	34 3/4	35 15/16	42 5/8	54 11/32
	Сильфон Н макс.	13 9/32	13 9/32	14 7/8	19 7/32	21 21/32	24 7/32	30 9/32	33 27/32	36 31/32	38 5/32	45	54 11/32
<b>Опорные кронштейны</b> [дюйм]	A									10 29/32	10 29/32	12 19/32	19 19/32
	B									6 1/4	6 1/4	7 9/32	1)
(проточка только по заявке)	C									∅ 3/4	∅ 3/4	∅ 3/4	∅ 3/4
	D									11 17/32	12 17/32	15 7/16	1)
	E									26/32	26/32	1 3/32	1)

### Материал корпуса: 0.6025 (Чугун)

Фланец DIN <sup>2)</sup>	Вход	PN 16	–	PN 16
	Выход	PN 16	–	PN 16

### Материал корпуса: 0.7043 (Ковкий чугун марки 60-40-18)

Фланец DIN <sup>2)</sup>	Вход	–	–	PN 40	PN 16	PN 25
	Выход	–	–	PN 16		PN 10

### Материал корпуса: 1.0619 (WCB)

Фланец DIN <sup>2)</sup>	Вход	–	–	PN 40	PN 25
	Выход	–	–	PN 16	

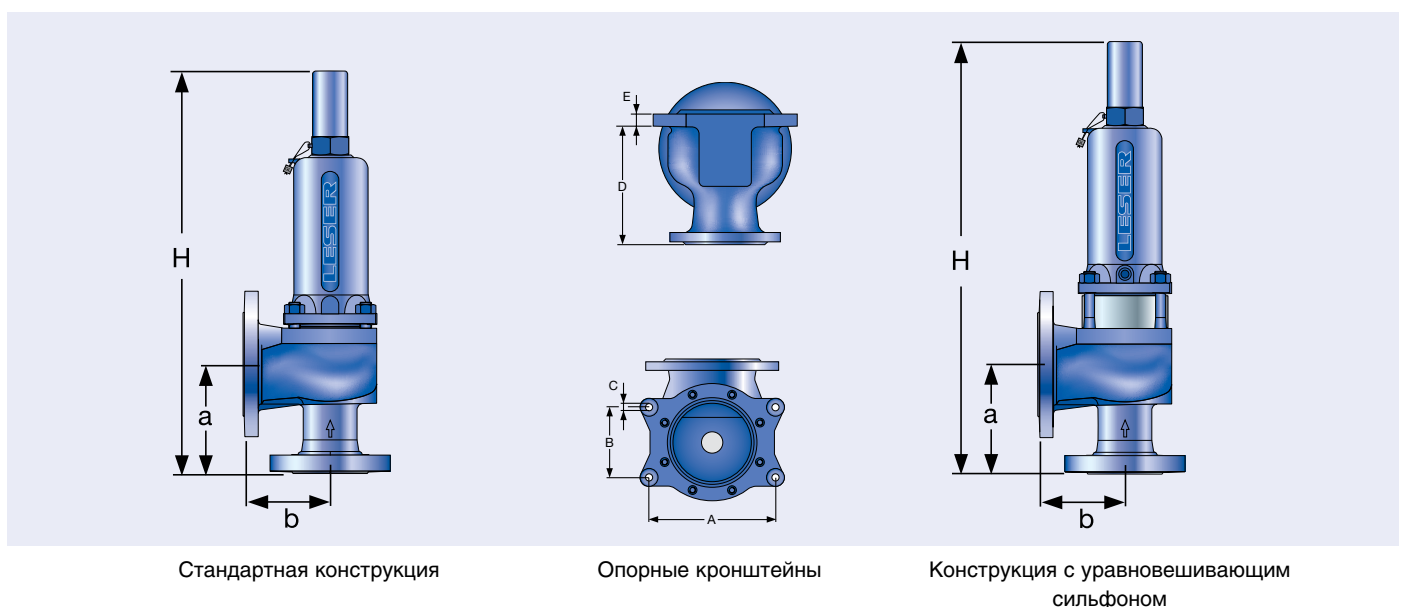
### Материал корпуса: 1.4408 (CF8M)

Фланец DIN <sup>2)</sup>	Вход	–	–	PN 40
	Выход	–	–	PN 16

1)

Материал корпуса	B [дюйм]	D [дюйм]	E [дюйм]
0.6025	5 29/32	11 13/32	5/8
0.7043	5 29/32	11 17/32	13/16
1.0619	6 1/4	11 17/32	13/16
1.4408	5 29/32	11 17/32	13/16

2) Стандартный номинал фланца. Прочие типы проточек фланцев и уплотнительных поверхностей см. на стр. 01/16 и 01/17.



## Расчетные давления и температуры

### Метрические единицы

	Dy <sub>вх</sub>	20	20	25	32	40	50	65	80	100	125	150	200		
	Dy <sub>вых</sub>	32	40	40	50	65	80	100	125	150	200	250	300		
Фактический диаметр отверстия d <sub>0</sub> [мм]		18	18	23	29	37	46	60	74	92	98	125	165		
Фактическая площадь отверстия A <sub>0</sub> [мм <sup>2</sup> ]		254	254	416	661	1075	1662	2827	4301	6648	7543	12272	21382		
<b>Материал корпуса: 0.6025 (Чугун)</b>															
<b>Фланец DIN</b>	Вход	<b>PN 16</b>	–											<b>PN 16</b>	–
	Выход	<b>PN 16</b>	–											<b>PN 16</b>	–
<b>Минимальное устан. давление</b>	p [бар <sub>g</sub> ] П/Г/Ж	0,1	–	0,1	0,1	0,1	0,1	0,1	0,1	0,1	0,1	0,1	–		
<b>Мин. устан. давл.<sup>1)</sup> стандартный сильфон</b>	p [бар <sub>g</sub> ] П/Г/Ж	3	–	3	3	3	3	3	3	3	3	3	–		
<b>Мин. устан. давл. Сильфон низк. давл.</b>	p [бар <sub>g</sub> ] П/Г/Ж	2,00	–	0,98	1,41	1,11	1,81	1,50	1,05	1,18	1,41	–	–		
<b>Максимальное устан. давление</b>	p [бар <sub>g</sub> ] П/Г/Ж	16	–	16	16	16	16	16	16	16	16	16	–		
<b>Макс. устан. давл. со спец. пружиной</b>	p [бар <sub>g</sub> ] П/Г/Ж	16	–	16	16	16	16	16	16	16	16	16	–		
<b>Температура по DIN EN</b>	мин. [°C]	-10	–											-10	–
	макс. [°C]	+300	–											+300	–
<b>Температура по ASME</b>	мин. [°C]	–	–											–	–
	макс. [°C]	–	–											–	–

### Материал корпуса: 0.7043 (Ковкий чугун марки 60-40-18)

<b>Фланец DIN</b>	Вход	–	–											<b>PN 40</b>	<b>PN 16</b>	<b>PN 25</b>
	Выход	–	–											<b>PN 16</b>		<b>PN 10</b>
<b>Минимальное устан. давление</b>	p [бар <sub>g</sub> ] П/Г/Ж	–	–	0,1	0,1	0,1	0,1	0,1	0,1	0,1	0,1	0,1	0,1			
<b>Мин. устан. давл.<sup>1)</sup> стандартный сильфон</b>	p [бар <sub>g</sub> ] П/Г/Ж	–	–	3	3	3	3	3	3	3	3	3	3			
<b>Мин. устан. давл. Сильфон низк. давл.</b>	p [бар <sub>g</sub> ] П/Г/Ж	–	–	0,98	1,41	1,11	1,81	1,50	1,05	1,18	1,41	–	–			
<b>Максимальное устан. давление</b>	p [бар <sub>g</sub> ] П/Г/Ж	–	–	40	40	40	40	40	32	40	16	16	20			
<b>Макс. устан. давл. со спец. пружиной</b>	p [бар <sub>g</sub> ] П/Г/Ж	–	–	40	40	40	40	40	40	40	16	16	25			
<b>Температура по DIN EN</b>	мин. [°C]	–	–											-60		
	макс. [°C]	–	–											+350		
<b>Температура по ASME</b>	мин. [°C]	–	–											-10		
	макс. [°C]	–	–											+350		

<sup>1)</sup> Мин. установочное давление при стандартном сильфоне равно макс. установочному давлению с сильфоном низкого давления.

## Расчетные давления и температуры

### Метрические единицы

$D_{у\text{вх}}$	20	20	25	32	40	50	65	80	100	125	150	200
$D_{у\text{вых}}$	32	40	40	50	65	80	100	125	150	200	250	300
Фактический диаметр отверстия $d_0$ [мм]	18	18	23	29	37	46	60	74	92	98	125	165
Фактическая площадь отверстия $A_0$ [мм <sup>2</sup> ]	254	254	416	661	1075	1662	2827	4301	6648	7543	12272	21382

### Материал корпуса: 1.0619 (WCB)

Фланец DIN		Вход	PN 40											PN 25	
			PN 16												
<b>Минимальное устан. давление</b>	p [бар <sub>g</sub> ]	П/Г/Ж	–	0,1	0,1	0,1	0,1	0,1	0,1	0,1	0,1	0,1	0,1	0,1	0,1
<b>Мин. устан. давл.<sup>1)</sup> стандартный сильфон</b>	p [бар <sub>g</sub> ]	П/Г/Ж	–	3	3	3	3	3	3	3	3	3	3	3	3
<b>Мин. устан. давл. Сильфон низк. давл.</b>	p [бар <sub>g</sub> ]	П/Г/Ж	–	2,00	0,98	1,41	1,11	1,81	1,50	1,05	1,18	1,41	–	–	–
<b>Максимальное устан. давление</b>	p [бар <sub>g</sub> ]	П/Г/Ж	–	40	40	40	40	40	40	32	40	28	17	20	–
<b>Макс. устан. давл. со спец. пружиной</b>	p [бар <sub>g</sub> ]	П/Г/Ж	–	40	40	40	40	40	40	40	40	28	25	25	–
<b>Температура по DIN EN</b>	мин. [°C]	–	–85												
	макс. [°C]	–	+450												
<b>Температура по ASME</b>	мин. [°C]	–	–29												
	макс. [°C]	–	+427												

### Материал корпуса: 1.4408 (CF8M)

Фланец DIN		Вход	PN 40											–	
			PN 16												
<b>Минимальное устан. давление</b>	p [бар <sub>g</sub> ]	П/Г/Ж	–	–	0,1	0,1	0,1	0,1	0,1	0,1	0,1	0,1	0,1	0,1	–
<b>Мин. устан. давл.<sup>1)</sup> стандартный сильфон</b>	p [бар <sub>g</sub> ]	П/Г/Ж	–	–	3	3	3	3	3	3	3	3	3	3	–
<b>Мин. устан. давл. Сильфон низк. давл.</b>	p [бар <sub>g</sub> ]	П/Г/Ж	–	–	0,98	1,41	1,11	1,81	1,50	1,05	1,18	1,41	–	–	–
<b>Максимальное устан. давление</b>	p [бар <sub>g</sub> ]	П/Г/Ж	–	–	40	40	40	33	28	13,6	15	15	7	–	–
<b>Макс. устан. давл. со спец. пружиной</b>	p [бар <sub>g</sub> ]	П/Г/Ж	–	–	40	40	40	37	28	25	26	24	10	–	–
<b>Температура по DIN EN</b>	мин. [°C]	–	–270												
	макс. [°C]	–	+400												
<b>Температура по ASME</b>	мин. [°C]	–	–268												
	макс. [°C]	–	+538												

<sup>1)</sup> Мин. установочное давление при стандартном сильфоне равно макс. установочному давлению с сильфоном низкого давления.



## Расчетные давления и температуры

### Ед-цы изм. США

	Dу <sub>вх</sub>	20	20	25	32	40	50	65	80	100	125	150	200	
	Dу <sub>вых</sub>	32	40	40	50	65	80	100	125	150	200	250	300	
Фактический диаметр отверстия d <sub>0</sub> [дюйм]		0,71	0,71	0,91	1,14	1,46	1,81	2,36	2,91	3,62	3,86	4,92	6,5	
Фактическая площадь отверстия A <sub>0</sub> [дюйм <sup>2</sup> ]		0,394	0,394	0,644	1,024	1,667	2,576	4,383	6,666	10,304	11,691	19,021	33,142	
<b>Материал корпуса: 0.6025 (Чугун)</b>														
<b>Фланец DIN</b>	Вход	<b>PN 16</b>	–	<b>PN 16</b>										–
	Выход	<b>PN 16</b>	–	<b>PN 16</b>										–
<b>Минимальное устан. давление</b>	p [psig] П/ГЛ	1,5	–	1,5	1,5	1,5	1,5	1,5	1,5	1,5	1,5	1,5	–	
<b>Мин. устан. давл.<sup>1)</sup> стандартный сильфон</b>	p [psig] П/ГЛ	43,5	–	43,5	43,5	43,5	43,5	43,5	43,5	43,5	43,5	43,5	–	
<b>Мин. устан. давл. Сильфон низк. давл.</b>	p [psig] П/ГЛ	29	–	14	20	16	26	22	15	17	20	–	–	
<b>Максимальное устан. давление</b>	p [psig] П/ГЛ	232	–	232	232	232	232	232	232	232	232	232	–	
<b>Макс. устан. давл. со спец. пружиной</b>	p [psig] П/ГЛ	232	–	232	232	232	232	232	232	232	232	232	–	
<b>Температура по DIN EN</b>	мин. [°F]	+14	–	+14										–
	макс. [°F]	+572	–	+572										–
<b>Температура по ASME</b>	мин. [°F]	–	–	–										–
	макс. [°F]	–	–	–										–

### Материал корпуса: 0.7043 (Ковкий чугун марки 60-40-18)

<b>Фланец DIN</b>	Вход	–	–	<b>PN 40</b>								<b>PN 16</b>		<b>PN 25</b>
	Выход	–	–	<b>PN 16</b>										<b>PN 10</b>
<b>Минимальное устан. давление</b>	p [psig] П/ГЛ	–	–	1,5	1,5	1,5	1,5	1,5	1,5	1,5	1,5	1,5	1,5	
<b>Мин. устан. давл.<sup>1)</sup> стандартный сильфон</b>	p [psig] П/ГЛ	–	–	43,5	43,5	43,5	43,5	43,5	43,5	43,5	43,5	43,5	43,5	
<b>Мин. устан. давл. Сильфон низк. давл.</b>	p [psig] П/ГЛ	–	–	14	20	16	26	22	15	17	20	–	–	
<b>Максимальное устан. давление</b>	p [psig] П/ГЛ	–	–	580	580	580	580	580	464	580	232	232	290	
<b>Макс. устан. давл. со спец. пружиной</b>	p [psig] П/ГЛ	–	–	580	580	580	580	580	580	580	232	232	363	
<b>Температура по DIN EN</b>	мин. [°F]	–	–	–76										
	макс. [°F]	–	–	+662										
<b>Температура по ASME</b>	мин. [°F]	–	–	+14										
	макс. [°F]	–	–	+662										

<sup>1)</sup> Мин. установочное давление при стандартном сильфоне равно макс. установочному давлению с сильфоном низкого давления.

## Расчетные давления и температуры

### Ед-цы изм. США

	Dy <sub>вх</sub>	20	20	25	32	40	50	65	80	100	125	150	200
	Dy <sub>вых</sub>	32	40	40	50	65	80	100	125	150	200	250	300
	Фактический диаметр отверстия d <sub>0</sub> [дюйм]	0,71	0,71	0,91	1,14	1,46	1,81	2,36	2,91	3,62	3,86	4,92	6,5
	Фактическая площадь отверстия A <sub>0</sub> [дюйм <sup>2</sup> ]	0,394	0,394	0,644	1,024	1,667	2,576	4,383	6,666	1,304	11,691	19,021	33,142
<b>Материал корпуса: 1.0619 (WCB)</b>													
<b>Фланец DIN</b>	Вход	-	<b>PN 40</b>										<b>PN 25</b>
	Выход	-	<b>PN 16</b>										
<b>Минимальное устан. давление</b>	p [psig] П/ГЛ	-	1,5	1,5	1,5	1,5	1,5	1,5	1,5	1,5	1,5	1,5	1,5
<b>Мин. устан. давл.<sup>1)</sup> стандартный сильфон</b>	p [psig] П/ГЛ	-	43,5	43,5	43,5	43,5	43,5	43,5	43,5	43,5	43,5	43,5	43,5
<b>Мин. устан. давл. Сильфон низк. давл.</b>	p [psig] П/ГЛ	-	29	14	20	16	26	22	15	17	20	-	-
<b>Максимальное устан. давление</b>	p [psig] П/ГЛ	-	580	580	580	580	580	580	464	580	406	247	290
<b>Макс. устан. давл. со спец. пружины</b>	p [psig] П/ГЛ	-	580	580	580	580	580	580	580	580	406	363	363
<b>Температура по DIN EN</b>	мин. [°F]	-	-121										
	макс. [°F]	-	+842										
<b>Температура по ASME</b>	мин. [°F]	-	-20										
	макс. [°F]	-	+800										

<b>Материал корпуса: 1.4408 (CF8M)</b>														
<b>Фланец DIN</b>	Вход	-	-	<b>PN 40</b>										-
	Выход	-	-	<b>PN 16</b>										-
<b>Минимальное устан. давление</b>	p [psig] П/ГЛ	-	-	1,5	1,5	1,5	1,5	1,5	1,5	1,5	1,5	1,5	-	
<b>Мин. устан. давл.<sup>1)</sup> стандартный сильфон</b>	p [psig] П/ГЛ	-	-	43,5	43,5	43,5	43,5	43,5	43,5	43,5	43,5	43,5	-	
<b>Мин. устан. давл. Сильфон низк. давл.</b>	p [psig] П/ГЛ	-	-	14	20	16	26	22	15	17	20	-	-	
<b>Максимальное устан. давление</b>	p [psig] П/ГЛ	-	-	580	580	580	479	406	197	218	218	102	-	
<b>Макс. устан. давл. со спец. пружины</b>	p [psig] П/ГЛ	-	-	580	580	580	537	406	363	377	348	145	-	
<b>Температура по DIN EN</b>	мин. [°F]	-	-	-454										
	макс. [°F]	-	-	+752										
<b>Температура по ASME</b>	мин. [°F]	-	-	-450										
	макс. [°F]	-	-	+1000										

<sup>1)</sup> Мин. установочное давление при стандартном сильфоне равно макс. установочному давлению с сильфоном низкого давления.

## Проточка фланцев

### Проточка фланцев

	Dу <sub>вх</sub>	20	20	25	32	40	50	65	80	100	125	150	200	
	Dу <sub>вых</sub>	32	40	40	50	65	80	100	125	150	200	250	300	
	Размер клапана	–	3/4" x 1 1/2"	1" x 1 1/2"	1" x 2"	1" x 2 1/2"	2" x 3"	2" x 4"	3" x 5"	4" x 6"	5" x 8"	6" x 10"	8" x 12"	
	Фактический диаметр отверстия d <sub>0</sub> [мм]	18	18	23	29	37	46	60	74	92	98	125	165	
	Фактическая площадь отверстия A <sub>0</sub> [мм <sup>2</sup> ]	254	254	416	661	1075	1662	2827	4301	6648	7543	12272	21382	
<b>Материал корпуса: 0.6025 (Чугун)</b>														
<b>Вход</b>	<b>DIN EN 1092</b>	PN 10	*	*	*	*	*	*	*	*	*	*	*	
		PN 16	*	*	*	*	*	*	*	*	*	*	*	
		PN 25	–	–	–	–	–	–	–	–	–	–	–	
		PN 40	–	–	–	–	–	–	–	–	–	–	–	
<b>Выход</b>	<b>DIN EN 1092</b>	PN 10	*	*	*	*	*	*	*	*	H50	H50		
		PN 16	*	*	*	*	*	*	*	*	*	*	*	
		PN 25	–	–	–	–	–	–	–	–	–	–	–	
		PN 40	–	–	–	–	–	–	–	–	–	–	–	
<b>Материал корпуса: 0.7043 (Ковкий чугун марки 60-40-18)</b>														
<b>Вход</b>	<b>DIN EN 1092</b>	PN 10			*	*	*	*	H45	*	H45	*	*	H44
		PN 16			*	*	*	*	*	*	*	*	*	H45
		PN 25			–	–	–	–	–	–	–	–	–	*
		PN 40			–	–	–	–	–	–	–	–	–	–
<b>Выход</b>	<b>DIN EN 1092</b>	PN 10			*	*	*	*	*	*	*	H50	H50	*
		PN 16			*	*	*	*	*	*	*	*	*	(H51)
		PN 25			*	(*)	(H15)	(*)	–	–	–	–	–	–
		PN 40			*	(*)	(H15)	(*)	–	–	–	–	–	–
<b>Материал корпуса: 1.0619 (WCB), 1.4408 (CF8M)</b>														
<b>Вход</b>	<b>DIN EN 1092</b>	PN 10	*	*	*	*	*	H45	H45	H45	H45	H45	H44	
		PN 16	*	*	*	*	*	H45	H45	H45	H45	H45	H44	
		PN 25	*	*	*	*	*	*	*	*	*	*	*	
		PN 40	*	*	*	*	*	*	*	*	*	*	*	
	<b>ASME B16.5<sup>1)</sup></b>	CL150	H64	H64	H64	H64	H64	H64	H64	H64	[H64]	H64	H64	H64
		CL300	–	–	H65	–	[H65]	–	–	–	–	–	–	–
<b>Выход</b>	<b>DIN EN 1092</b>	PN 10	*	*	*	*	*	*	*	*	H50	H50	H50	
		PN 16	*	*	*	*	*	*	*	*	*	*	*	
		PN 25	*	*	*	(H15)	(*)	–	–	–	–	–	H52	
		PN 40	*	*	*	(H15)	(*)	–	–	–	–	–	H52	
	<b>ASME B16.5<sup>1)</sup></b>	CL150	H79	H79	H79	H79	H79	[H79]	H79	H79	H79	H79	H79	H79
		CL300	–	–	[H80]	–	–	–	–	–	–	–	–	–

Пояснения к условным обозначениям и символам см. на стр. 00/07.

Замечание: Проточки и уплотнительные поверхности неизменно отвечают требованиям упомянутых стандартов на фланцы. Толщина фланца и его наружный диаметр могут отличаться от величин, приведенных в стандарте на фланцы.

<sup>1)</sup> Для проточек, выполненных согласно ASME B16.5, предпочтительными являются клапаны типа 441 и 442 по стандарту ANSI.

## Уплотнительные поверхности фланцев

Уплотнительные поверхности фланцев										
Обозначение	Стандартный	Сопло	Выход		Примечание					
<b>Общие положения</b>										
Фланцы без проточки	–	H38	H39							
V-образная канавка Linde, форма V48	Стандарт Linde 420-08 LWN 313.36	J07	J08		Паз: Rz 16					
V-образная канавка Linde, форма V48A		J05	J06		Паз: Rz 4, например, для водорода					
Под линзовую уплотнительную прокладку формы L (без линзовой уплотнительной прокладки)	DIN 2696 LWN 313.35	J11	J12							
<b>По DIN EN</b>										
Уплотнительные поверхности фланцев				Вход	Выход	Примечание				
DIN EN 1092 (новый)		DIN 2526 (старый)				Параметр Rz по стандарту DIN EN 1092 в мкм				
(см. также TY LWN 313.40)				PN 10 – PN 40	PN 10 – PN 40					
Уплотнительная поверхность с выступом	Тип B1	Тип C	*		*		Поверхности: Rz = 12,5 – 50			
	Тип B2	Тип D	L36		L38		Поверхности: Rz = 3,2 – 12,5			
Поверхность с шипом C <sup>1)</sup>	Поверхность с шипом F		H94		H92		Только фланцы из стали			
Поверхность с пазом D <sup>1)</sup>	Поверхность с пазом N		H93		H91					
Поверхность с выступом E	Поверхность с выступом V13		H96		H98					
Поверхность с впадиной F	Поверхность с впадиной R13		H96		H99					
Поверхность под кольцо с выступом G	Поверхность с выступом V14		J01		J02					
Поверхность под кольцо с впадиной H	Поверхность с впадиной R14		J03		J04					
<b>По ASME B16.5</b>										
Материал корпуса	Вход	Выход	Мелкая шлифовка <sup>2)</sup>		Шлифовка с насечками		Паз под линзовую прокладку			
			Вход	Выход	Вход	Выход	Вход		Выход	
			Код опции		Код опции		Класс RTJ (с линзовой прокладкой)	Код опции	Класс RTJ (с линзовой прокладкой)	Код опции
1.0619, 1.4408	все	все	L51	L53	*	*	CL150	H62	CL150	H63

<sup>1)</sup> Глубина паза и высота шипа по DIN EN 1092 возросли по сравнению с ранее действовавшим стандартом DIN (см. LWN 313.40). В компании LESER пазы фланцевых клапанов фрезеруются. Если заказчик затребует выточку дна паза в соответствии со стандартом DIN 2512 и/или DIN EN 1092-1, необходимо указать дополнительный код исполнения: "S01: дно паза выточено". Паз и шип фланцев для Py160 см. в стандарте DIN 2512/LWN 313.32.

<sup>2)</sup> Действующие стандарты не требуют мелкой шлифовки. Описание насечки на уплотнительной поверхности, применяемой в компании LESER, см. на стр. 00/07.

Пояснения к условным обозначениям и символам см. на стр. 00/07.

Примечание: проточки и уплотнительные поверхности неизменно отвечают требованиям упомянутых стандартов на фланцы. Толщина фланца и его наружный диаметр могут отличаться от величин, приведенных в стандарте на фланцы.

## Информация для оформления заказа – запасные части

### Запасные части

	Dy <sub>вх</sub>	20	20	25	32	40	50	65
	Dy <sub>вык</sub>	32	40	40	50	65	80	100
	Фактический диаметр отверстия d <sub>0</sub> [мм]	18	18	23	29	37	46	60
	Фактическая площадь отверстия A <sub>0</sub> [мм <sup>2</sup> ]	254	254	416	661	1075	1662	2827
<b>Диск (поз. 7): Седло с контактом металла по металлу</b>				<b>Код материала / № артикула</b>				
<b>Диск</b>	1.4122	210.7039.9000	210.9739.9000	210.9839.9000	210.9939.9000	210.8739.9000	220.1639.9000	
Съемная юбка	1.4404	–	210.9749.9000	210.9849.9000	210.9949.9000	210.8749.9000	220.1649.9000	
<b>Диск (Поз. 7): Мягкое уплотнение</b>				<b>Код материала / № артикула</b>				
<b>Диск</b>	CR	“К”	200.4939.9051	200.5049.9051	200.5149.9051	200.5249.9051	200.5349.9051	200.5449.9051
	EPDM	“D”	200.4939.9041	200.5049.9041	200.5149.9041	200.5249.9041	200.5349.9041	200.5449.9041
	FKM	“L”	200.4939.9071	200.5049.9071	200.5149.9071	200.5249.9071	200.5349.9071	200.5449.9071
	FFKM	“C”	200.4939.9091	200.5049.9091	200.5149.9091	200.5249.9091	200.5349.9091	по заявке
<b>Уплотнительное кольцо (Поз. 7.4): Мягкое уплотнение</b>				<b>Код материала / № артикула</b>				
<b>Уплотнительное кольцо</b>	CR	“К”	502.0171.2651	502.0249.3551	502.0313.3551	502.0408.3551	502.0503.3551	502.0660.5351
	EPDM	“D”	502.0171.2641	502.0249.3541	502.0313.3541	502.0408.3541	502.0503.3541	502.0660.5341
	FKM	“L”	502.0171.2671	502.0249.3571	502.0313.3571	502.0408.3571	502.0503.3571	502.0660.5371
	FFKM	“C”	502.0171.2691	502.0249.3591	502.0313.3591	502.0408.3591	502.0503.3591	по заявке
<b>Сильфон (Поз. 15): 1.4571</b>				<b>Код материала / № артикула</b>				
<b>Стандартный сильфон</b>			400.0149.0000	400.0949.0000	400.1049.0000	400.1149.0000	400.1249.0000	400.1349.0000
<b>Комплект для переоборудования<sup>1)</sup></b>			5021.1040	5021.1041	5021.1042	5021.1043	5021.1044	5021.1045
<b>Сильфон низкого давления</b>			400.0149.0021	400.0949.0021	400.1049.0021	400.1149.0021	400.1249.0021	400.1349.0021
<b>Комплект для переоборудования клапанов низкого давления<sup>1)</sup></b>								укажите в письменной форме
<b>Прокладка – Корпус/кожух (поз. 60)</b>				<b>Код материала / № артикула</b>				
<b>Прокладка</b>	Графит + 1.4401		500.0407.0000	500.0607.0000	500.0807.0000	500.1007.0000	500.1207.0000	500.1607.0000
Код опции L68	Gyлон (тефлон с наполнителем)		500.0405.0000	500.0605.0000	500.0805.0000	500.1005.0000	500.1205.0000	500.1605.0000
<b>Шар (Поз. 61)</b>				<b>Код материала / № артикула</b>				
<b>Шар</b>	Шар Ø [мм]		6	6	6	9	9	12
	1.4404		510.0104.0000	510.0104.0000	510.0104.0000	510.0204.0000	510.0204.0000	510.0304.0000
<b>Разделительное кольцо (Поз. 14)</b>				<b>Код материала / № артикула</b>				
<b>Разделительное кольцо</b>	Шток Ø [мм]		12	12	16	16	16	20
	1.4404		251.0149.0000	251.0149.0000	251.0249.0000	251.0249.0000	251.0249.0000	251.0349.0000
<b>Штифт (Поз. 57)</b>				<b>Код материала / № артикула</b>				
<b>Штифт</b>	1.4310		480.0505.0000	480.0505.0000	480.0705.0000	480.0705.0000	480.0705.0000	480.1005.0000

<sup>1)</sup> Диапазоны давлений см. на стр. 01/12 - 01/15.  
В комплект для переоборудования входят следующие компоненты:

Поз.	Наименование	№
8	Направляющая	1
11	Дистанцер	1
12	Шток	1
15	Сильфон	1
55	Шпилька	4
60	Прокладка	3
	Руководство по монтажу LWN 037.05	1

## Информация для оформления заказа – запасные части

### Запасные части

	Dy <sub>вх</sub>	80	100	125	150	200	
	Dy <sub>вых</sub>	125	150	200	250	300	
	Фактический диаметр отверстия d <sub>0</sub> [мм]	74	92	98	125	165	
	Фактическая площадь отверстия A <sub>0</sub> [мм <sup>2</sup> ]	4301	6648	7543	12272	21382	
<b>Диск (поз. 7): Седло с контактом металла по металлу</b>				<b>Код материала / № артикула</b>			
<b>Диск</b>	1.4122	220.1739.9000	220.1839.9000	220.0439.9000	220.1949.9000	–	
Съемная юбка	1.4404	220.1749.9000	220.1849.9000	220.0449.9000	220.1949.9000	230.1549.9000	
<b>Диск (Поз. 7): Мягкое уплотнение</b>				<b>Код материала / № артикула</b>			
<b>Диск</b>	CR	“К”	200.5549.9051	по заявке	по заявке	по заявке	–
	EPDM	“D”	200.5549.9041	200.5649.9041	200.5749.9041	200.5849.9041	–
	FKM	“L”	200.5549.9071	200.5649.9071	200.5749.9071	по заявке	–
	FFKM	“C”	по заявке	по заявке	по заявке	по заявке	–
<b>Уплотнительное кольцо (Поз. 7.4): Мягкое уплотнение</b>				<b>Код материала / № артикула</b>			
<b>Уплотнительное кольцо</b>	CR	“К”	502.0819.5351	по заявке	по заявке	по заявке	–
	EPDM	“D”	502.0819.5341	502.1041.5341	502.1041.5341	502.1295.5341	–
	FKM	“L”	502.0819.5371	502.1041.5371	502.1041.5371	по заявке	–
	FFKM	“C”	по заявке	по заявке	по заявке	по заявке	–
<b>Сильфон (Поз. 15): 1.4571</b>				<b>Код материала / № артикула</b>			
<b>Стандартный сильфон</b>		400.1449.0000	400.0849.0000	400.0849.0000	400.3949.0000	400.5449.0000	
<b>Комплект для переоборудования<sup>1)</sup></b>		5021.1046	5021.1047	5021.1047	5021.1048	single parts	
<b>Сильфон низкого давления</b>		400.1449.0021	400.0849.0021	400.0849.0021	–	–	
<b>Комплект для переоборудования клапанов низкого давления<sup>1)</sup></b>		укажите в письменной форме				–	–
<b>Прокладка – Корпус / кожух (поз. 60)</b>				<b>Код материала / № артикула</b>			
<b>Прокладка</b>	Графит + 1.4401	500.1907.0000	500.2107.0000	500.2107.0000	500.2207.0000	500.2807.0000	
Код опции L68	Gyloп (тефлон с наполнителем)	500.1905.0000	500.2105.0000	500.2105.0000	500.2205.0000	500.2805.0000	
<b>Шар (Поз. 61)</b>				<b>Код материала / № артикула</b>			
<b>Шар</b>	Шар Ø [мм]	12	15	15	15	18	
	1.4404	510.0304.0000	510.0404.0000	510.0404.0000	510.0404.0000	510.0505.0000	
<b>Разделительное кольцо (Поз. 14)</b>				<b>Код материала / № артикула</b>			
<b>Разделительное кольцо</b>	Шток Ø [мм]	24	24	24	30	35	
	1.4404	251.0449.0000	251.0449.0000	251.0449.0000	251.0549.0000	251.1949.0000	
<b>Штифт (Поз. 57)</b>				<b>Код материала / № артикула</b>			
<b>Штифт</b>	1.4310	480.1005.0000	480.1105.0000	480.1105.0000	480.1205.0000	480.1405.0000	

<sup>1)</sup> Диапазоны давлений см. на стр. 01/12 - 01/15.  
В комплект для переоборудования входят следующие компоненты:

Поз.	Наименование	№
8	Направляющая	1
11	Дистанцер	1
12	Шток	1
15	Сильфон	1
55	Шпилька	8, 12 в завис. от типоразмера клапана
60	Прокладка	2, 3 в завис. от типоразмера клапана
	Руководство по монтажу LWN 037.05	1

См. стр. 01/04

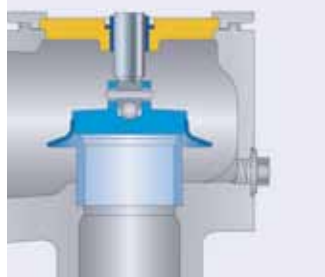
## Дополнительное оборудование

Подробности см. в разделе  
«Дополнительное оборудование»  
на стр. 99/01.

**Отопительная рубашка**  
H29, H30: Соединительные  
муфты G 3/8, G 3/4  
H31, H32: фланцы Dy 15, Dy 25



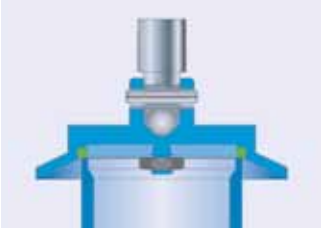
**Сливное отверстие**  
J18: G 1/4  
J19: G 1/2



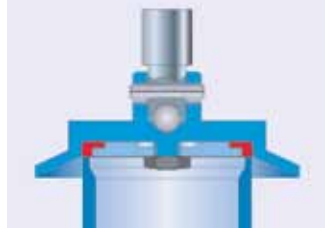
**Открытый кожух**  
См. № артикула



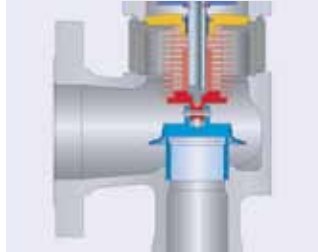
**Диск с упл. кольц.**  
J20: FFKM "C"  
J21: CR "K"  
J22: EPDM "D"  
J23: FKM "L"



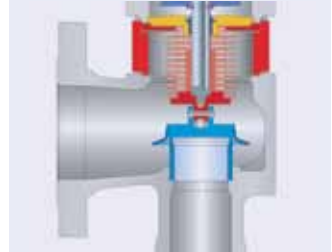
**Диск с уплотнительной  
пластиной**  
J44: PTFE-FDA  
J48: PCTFE  
J49: SP



**Сильфон из нержавеющей  
стали**  
J68: Открытый кожух  
J78: Закрытый кожух



**Комплект для переоборудова-  
ния с установкой сильфона из  
нержавеющей стали**  
См. № артикула на стр. 06/15



**Резьбовой колпак H2**  
H2



**Рычаг подрыва H3**  
H3



**Герметичный рычаг H4**  
H4



**Винт-блокиратор**  
J69: H4  
J70: H2



**Индикатор подъема**  
J39: адаптор H4  
J93: Индикатор подъема



**Кольцевой амортизатор H2**  
J65



**Кольцевой амортизатор H4**  
J66



## Разрешения на эксплуатацию

Разрешения на эксплуатацию		
	Dу <sub>вх</sub>	20 – 200
	Dу <sub>вых</sub>	32 – 300
	Фактический диаметр отверстия d <sub>0</sub> [мм]	18 – 165
	Фактическая площадь отверстия A <sub>0</sub> [мм <sup>2</sup> ]	254 – 21382
Европа		Коэффициент расхода K <sub>dr</sub>
DIN EN ISO 4126-1	№ разреш.	072020111Z0008/0/08-2
	П/Г	0,7
	L	0,45
Германия		Коэффициент расхода α <sub>w</sub>
AD 2000 (инструкция A2)	№ разреш.	TÜV SV 576
	П/Г	0,7
	L	0,45
США		Коэффициент расхода K
Глава VIII норм и правил ASME	№ разреш.	M37044
	П/Г	0,699
	№ разреш.	M37055
	L	0,521
Канада		Коэффициент расхода K
Canada: CRN	№ разреш.	OG1182.9C
	П/Г	0,699
	L	0,521
Китай		Коэффициент расхода α <sub>w</sub>
CSBQTS	№ разреш.	
	П/Г	0,7
	L	0,45
Россия		Коэффициент расхода α <sub>w</sub>
ГГТН / ГОСГОРТЕХНАДЗОР ГОСТ Р	№ разреш.	PPC 00-18458
	П/Г	0,7
	L	0,45
Классификационные общества		Домашняя страница
Бюро Veritas	BV	<a href="http://www.bureauveritas.com">www.bureauveritas.com</a>
Компания Det Norske Veritas	DyV	<a href="http://www.Dyv.com">www.Dyv.com</a>
Германский Lloyd	GL	<a href="http://www.gl-group.com">www.gl-group.com</a>
Регистр Lloyd EMEA	LREMEA	<a href="http://www.lr.org">www.lr.org</a>
Итальянский судовой регистр	RINA	<a href="http://www.rina.org">www.rina.org</a>
Действующий № разрешения на эксплуатацию меняется после каждого обновления этого документа.		
Образец разрешения на эксплуатацию с действующим номером можно получить, зайдя на начальную веб-страницу сайта классификационного общества.		



## Пропускная способность – пар

Расчёт пропускной способности для насыщенного пара по стандарту AD 2000 (инструкция A2) производится на основании установочного давления плюс 10 % сверхдавления.

Пропускная способность при давлении 1 бар (14,5 фунт/дюйм<sup>2</sup> (изб.)) и ниже рассчитывается при сверхдавлении 0,1 бар (1,45 фунт/дюйм<sup>2</sup> (изб.)).

### Метрические единицы

### AD 2000 (инструкция A2) [кг/ч]

	Dy <sub>вх</sub>	20	20	25	32	40	50	65	80	100	125	150	200
Dy <sub>вых</sub>		32	40	40	50	65	80	100	125	150	200	250	300
Фактический диаметр отверстия d <sub>0</sub> [мм]		18	18	23	29	37	46	60	74	92	98	125	165
Фактическая площадь отверстия A <sub>0</sub> [мм <sup>2</sup> ]		254	254	416	661	1075	1662	2827	4301	6648	7543	12272	21382
LEO <sub>плг</sub> <sup>*)</sup> [дюйм <sup>2</sup> ]		0,283	0,283	0,462	0,734	1,195	1,847	3,142	4,779	7,387	8,382	13,637	23,761
Установочное давление [бар]	Пропускная способность [кг/ч]												
0,1	0	0	0	0	0	0	0	0	0	0	0	0	0
0,2	86	86	140	223	363	561	954	1451	2243	2545	4140	7214	
0,5	137	137	224	356	579	895	1523	2316	3580	4062	6609	11516	
1	199	199	326	518	843	1302	2215	3370	5209	5910	9616	16755	
2	318	318	519	825	1343	2075	3531	5371	8302	9420	15326	26704	
3	428	428	699	1111	1808	2794	4754	7232	11178	12683	20635	35954	
4	534	534	871	1385	2254	3485	5928	9018	13938	15816	25731	44834	
5	639	639	1043	1658	2699	4172	7097	10796	16687	18934	30804	53673	
6	744	744	1214	1930	3142	4856	8262	12568	19426	22042	35861	62484	
7	846	846	1381	2196	3574	5525	9399	14297	22098	25074	40794	71080	
8	950	950	1551	2466	4014	6205	10556	16057	24818	28161	45816	79830	
9	1054	1054	1721	2736	4454	6884	11712	17815	27535	31244	50831	88569	
10	1158	1158	1891	3006	4893	7562	12866	19571	30250	34324	55842	97300	
12	1366	1366	2230	3545	5770	8919	15174	23081	35675	40480	65858	114751	
14	1569	1569	2562	4073	6629	10247	17433	26518	40987	46507	75664	131837	
16	1776	1776	2900	4610	7505	11600	19735	30020	46400	52650	85657	149249	
18	1984	1984	3239	5149	8382	12955	22041	33526	51820	58800	95663	166683	
20	2191	2191	3578	5688	9260	14312	24350	37039	57249	64960	105685	184145	
22	2393	2393	3907	6212	10111	15629	26590	40446	62515	70935	115407	201085	
24	2601	2601	4247	6752	10991	16988	28903	43964	67953	77106	125445	218576	
26	2810	2810	4588	7294	11873	18351	31222	47491	73405	83292			
28	3019	3019	4930	7837	12757	19718	33547	51029	78873	89496			
30	3229	3229	5272	8382	13644	21089	35880	54577	84358				
32	3440	3440	5616	8929	14534	22465	38220	58137	89860				
34	3641	3641	5945	9451	15384	23779	40455	61537	95115				
36	3853	3853	6290	10000	16278	25160	42806	65112	100641				
38	4065	4065	6637	10551	17175	26547	45165	68701	106188				
40	4278	4278	6985	11104	18076	27939	47533	72303	111756				

<sup>\*)</sup> LEO<sub>плг</sub> = Эффективная площадь отверстия для пара / газа согласно методике LESER, см. стр. 00/11.

Как пользоваться таблицей «Пропускная способность», см. на стр. 00/09.

## Пропускная способность – пар

Расчёт пропускной способности для насыщенного пара в соответствии с главой VIII норм и правил ASME (UV) производится на основании установочного давления плюс 10 % сверхдавления.  
Пропускная способность при давлении 2,07 бар (30 фунт/дюйм<sup>2</sup> (изб.)) и ниже рассчитывается при сверхдавлении 0,207 бар (3 фунт/дюйм<sup>2</sup> (изб.)).

Ед-цы изм. США		Глава VIII норм и правил ASME [фунт/ч]										
Dy <sub>вх</sub>	20	20	25	32	40	50	65	80	100	125	150	200
Dy <sub>вых</sub>	32	40	40	50	65	80	100	125	150	200	250	300
Фактический диаметр отверстия d <sub>0</sub> [дюйм]	0,71	0,71	0,91	1,14	1,46	1,81	2,36	2,91	3,62	3,86	4,92	6,5
Фактическая площадь отверстия A <sub>0</sub> [дюйм <sup>2</sup> ]	0,394	0,394	0,644	1,024	1,667	2,576	4,383	6,666	10,304	11,691	19,021	33,142
LEO <sub>ПГ</sub> <sup>*)</sup> [дюйм <sup>2</sup> ]	0,283	0,283	0,462	0,734	1,195	1,847	3,142	4,779	7,387	8,382	13,637	23,761
Установочное давление [psig]	Пропускная способность [фунт/ч]											
15			757	1204	1959	3028	5152	7837	12113	13744	22361	38962
20			873	1388	2259	3492	5941	9037	13968	15849	25785	44928
30			1105	1756	2859	4419	7519	11436	17677	20058	32632	56859
40			1360	2162	3519	5439	9254	14076	21757	24687	40165	69983
50			1615	2567	4179	6459	10989	16716	25837	29317	47697	83107
60			1870	2973	4839	7479	12725	19356	29917	33947	55229	96231
70			2125	3378	5499	8499	14460	21995	33997	38576	62761	109355
80			2380	3783	6159	9519	16196	24635	38078	43206	70293	122479
90			2635	4189	6819	10539	17931	27275	42158	47836	77825	135603
100			2890	4594	7479	11559	19666	29915	46238	52466	85357	148727
120			3400	5405	8799	13600	23137	35194	54398	61725	100422	174975
140			3910	6216	10118	15640	26608	40474	62558	70984	115486	201223
160			4420	7027	11438	17680	30079	45753	70719	80244	130550	227471
180			4930	7838	12758	19720	33550	51033	78879	89503	145615	253719
200			5440	8648	14078	21760	37020	56312	87039	98762	160679	279967
220			5950	9459	15398	23800	40491	61592	95200	108022	175743	306215
240			6460	10270	16718	25840	43962	66871	103360	117281	190808	332463
260			6970	11081	18038	27880	47433	72151	111520	126540	205872	358711
280			7480	11892	19358	29920	50904	77430	119680	135800	220936	384960
300			7990	12703	20677	31960	54375	82710	127841	145059	236001	411208
320			8500	13513	21997	34000	57845	87989	136001	154319	251065	437456
340			9010	14324	23317	36040	61316	93269	144161	163578	266129	463704
360			9520	15135	24637	38080	64787	98548	152321	172837	281194	489952
380			10030	15946	25957	40120	68258	103828	160482	182097		
400			10540	16757	27277	42161	71729	109107	168642	191356		
420			11050	17567	28597	44201	75199	114387	176802			
440			11560	18378	29917	46241	78670	119666	184963			
460			12070	19189	31236	48281	82141	124946	193123			
480			12580	20000	32556	50321	85612	130225	201283			
500			13090	20811	33876	52361	89083	135505	209443			
550			14365	22838	37176	57461	97760	148704	229844			
580			15130	24054	39156	60521	102966	156623	242085			

Выберите Dy<sub>вх</sub> 25

<sup>\*)</sup> LEO<sub>ПГ</sub> = Эффективная площадь отверстия для пара / газа согласно методике LESER, см. стр. 00/11.  
Как пользоваться таблицей «Пропускная способность», см. на стр. 00/09.

## Пропускная способность – воздух

Пропускная способность для воздуха согласно стандарту AD 2000 (инструкция A2) рассчитывается на основании установочного давления и сверхдавления 10 % при 0 °С и 1013 мбар.

Пропускная способность при давлении 1 бар (14,5 фунт/дюйм<sup>2</sup> (изб.)) и ниже рассчитывается при сверхдавлении 0,1 бар (1,45 фунт/дюйм<sup>2</sup> (изб.)).

### Метрические единицы

### AD 2000 (инструкция A2) [м<sup>3</sup>/ч при норм. усл.]

Dy <sub>вх</sub>	20	20	25	32	40	50	65	80	100	125	150	200
Dy <sub>вых</sub>	32	40	40	50	65	80	100	125	150	200	250	300
Фактический диаметр отверстия d <sub>0</sub> [мм]	18	18	23	29	37	46	60	74	92	98	125	165
Фактическая площадь отверстия A <sub>0</sub> [мм <sup>2</sup> ]	254	254	416	661	1075	1662	2827	4301	6648	7543	12272	21382
LEO <sub>плг</sub> <sup>*)</sup> [дюйм <sup>2</sup> ]	0,283	0,283	0,462	0,734	1,195	1,847	3,142	4,779	7,387	8,382	13,637	23,761
Установочное давление [бар]	Пропускная способность [м <sup>3</sup> /ч при норм. усл.]											
0,1	0	0	0	0	0	0	0	0	0	0	0	0
0,2	99	99	162	258	420	649	1105	1680	2597	2947	4794	8354
0,5	161	161	263	418	680	1051	1789	2721	4206	4772	7764	13528
1	238	238	388	617	1004	1552	2641	4017	6209	7045	11461	19970
2	384	384	627	996	1622	2507	4265	6487	10026	11377	18509	32251
3	523	523	854	1357	2209	3414	5809	8836	13657	15497	25212	43930
4	656	656	1071	1703	2773	4286	7291	11091	17143	19452	31647	55142
5	790	790	1289	2050	3337	5157	8774	13346	20629	23407	38082	66354
6	923	923	1507	2396	3900	6029	10257	15601	24114	27362	44516	77565
7	1057	1057	1725	2742	4464	6900	11739	17857	27600	31317	50951	88777
8	1190	1190	1943	3089	5028	7771	13222	20112	31086	35273	57386	99989
9	1323	1323	2161	3435	5592	8643	14704	22367	34571	39228	63821	111201
10	1457	1457	2379	3781	6155	9514	16187	24622	38057	43183	70255	122413
12	1724	1724	2814	4474	7283	11257	19152	29132	45028	51093	83125	144836
14	1991	1991	3250	5167	8411	13000	22117	33642	52000	59003	95994	167260
16	2257	2257	3686	5859	9538	14743	25082	38153	58971	66914	108863	189684
18	2524	2524	4121	6552	10666	16486	28047	42663	65942	74824	121733	212107
20	2791	2791	4557	7245	11793	18228	31012	47173	72913	82734	134602	234531
22	3058	3058	4993	7938	12921	19971	33977	51683	79885	90644	147472	256954
24	3325	3325	5429	8630	14048	21714	36943	56194	86856	98555	160341	279378
26	3592	3592	5864	9323	15176	23457	39908	60704	93827	106465		
28	3859	3859	6300	10016	16304	25200	42873	65214	100799	114375		
30	4125	4125	6736	10708	17431	26942	45838	69725	107770			
32	4392	4392	7171	11401	18559	28685	48803	74235	114741			
34	4659	4659	7607	12094	19686	30428	51768	78745	121713			
36	4926	4926	8043	12786	20814	32171	54733	83255	128684			
38	5193	5193	8478	13479	21941	33914	57698	87766	135655			
40	5460	5460	8914	14172	23069	35657	60663	92276	142626			

\*) LEO<sub>плг</sub> = Эффективная площадь отверстия для пара / газа согласно методике LESER, см. стр. 00/11.

Как пользоваться таблицей «Пропускная способность», см. на стр. 00/09.

## Пропускная способность – воздух

Расчёт пропускной способности для воздуха в соответствии с главой VIII норм и правил ASME осуществляется на основании установочного давления плюс 10 % сверхдавления при 16 °C (60 °F).

Пропускная способность при давлении 2,07 бар (30 фунт/дюйм<sup>2</sup> (изб.)) и ниже рассчитывается при сверхдавлении 0,207 бар (3 фунт/дюйм<sup>2</sup> (изб.)).

Ед-цы изм. США		Глава VIII норм и правил ASME [куб. фут/мин при станд. усл.]											
Dy <sub>вх</sub>	20	20	25	32	40	50	65	80	100	125	150	200	
Dy <sub>вых</sub>	32	40	40	50	65	80	100	125	150	200	250	300	
Фактический диаметр отверстия d <sub>0</sub> [дюйм]	0,71	0,71	0,91	1,14	1,46	1,81	2,36	2,91	3,62	3,86	4,92	6,5	
Фактическая площадь отверстия A <sub>0</sub> [дюйм <sup>2</sup> ]	0,394	0,394	0,644	1,024	1,667	2,576	4,383	6,666	10,304	11,691	19,021	33,142	
LEO <sub>плг</sub> <sup>*)</sup> [дюйм <sup>2</sup> ]	0,283	0,283	0,462	0,734	1,195	1,847	3,142	4,779	7,387	8,382	13,637	23,761	
Установочное давление [psig]	Пропускная способность [куб. фут/мин при станд. усл.]												
15			270	429	698	1079	1835	2792	4315	4896	7965	2780	
20			311	494	805	1244	2116	3219	4976	5646	9185	3142	
30			394	626	1019	1574	2679	4074	6297	7145	11624	3764	
40			484	770	1254	1938	3297	5014	7750	8794	14307	4346	
50			575	915	1489	2301	3915	5954	9204	10444	16990	4859	
60			666	1059	1724	2664	4533	6895	10657	12093	19673	5323	
70			757	1204	1959	3028	5152	7835	12111	13742	22356	5749	
80			848	1348	2194	3391	5770	8775	13564	15391	25039	6146	
90			939	1492	2430	3754	6388	9715	15018	17041	27722	6519	
100			1029	1637	2665	4118	7006	10656	16471	18690	30406	6872	
120			1211	1926	3135	4845	8243	12536	19378	21988	35772	7528	
140			1393	2215	3605	5571	9479	14417	22285	25287	41138	8131	
160			1574	2504	4076	6298	10716	16298	25192	28585	46504	8692	
180			1756	2792	4546	7025	11952	18178	28099	31884	51870	9220	
200			1938	3081	5016	7751	13189	20059	31006	35182	57236	9718	
220			2120	3369	5486	8478	14425	21939	33913	38481	62602	10193	
240			2301	3659	5957	9205	15662	23820	36820	41779	67968	10646	
260			2483	3948	6427	9932	16898	25700	39727	45078	73334	11081	
280			2665	4237	6897	10658	18135	27581	42633	48376	78701	11499	
300			2846	4526	7368	11385	19371	29462	45540	51675	84067	11902	
320			3028	4815	7838	12112	20608	31342	48447	54973	89433	12293	
340			3210	5104	8308	12839	21844	33223	51354	58272	94799	12671	
360			3391	5392	8778	13565	23081	35103	54261	61570	100165	13039	
380			3573	5681	9249	14292	24317	36984	57168	64869			
400			3755	5970	9719	15019	25554	38864	60075	68167			
420			3936	6259	10189	15745	26791	40745	62982				
440			4118	6548	110660	16472	28027	42626	65889				
460			4300	6837	11130	17199	29264	44506	68796				
480			4481	7126	11600	17926	30500	46387	71703				
500			4663	7415	12070	18652	31737	48267	74610				
550			5117	8137	13246	20469	34828	52969	81877				
580			5390	8570	13952	21559	36683	55790	86237				

Выберите Dy<sub>вх</sub> 25

<sup>\*)</sup> LEO<sub>плг</sub> = Эффективная площадь отверстия для пара / газа согласно методике LESER, см. стр. 00/11.  
 Как пользоваться таблицей «Пропускная способность», см. на стр. 00/09.

## Пропускная способность – вода

Расчёт пропускной способности для воды по стандарту AD 2000 (инструкция A2) производится на основании установочного давления плюс 10 % сверхдавления при 20 °C (68 °F).

Пропускная способность при давлении 1 бар (14,5 фунт/кв. дюйм (изб.)) и ниже рассчитывается при сверхдавлении 0,1 бар (1,45 фунт/кв. дюйм (изб.)).

### Метрические единицы

### AD 2000 (инструкция A2) [10<sup>3</sup>кг/ч]

	Dy <sub>вх</sub>	20	20	25	32	40	50	65	80	100	125	150	200
	Dy <sub>вых</sub>	32	40	40	50	65	80	100	125	150	200	250	300
	Фактический диаметр отверстия d <sub>0</sub> [мм]	18	18	23	29	37	46	60	74	92	98	125	165
	Фактическая площадь отверстия A <sub>0</sub> [мм <sup>2</sup> ]	254	254	416	661	1075	1662	2827	4301	6648	7543	12272	21382
	LEO <sub>L</sub> *) [дюйм <sup>2</sup> ]	0,316	0,316	0,516	0,821	1,336	2,062	3,513	5,343	8,259	9,371	15,246	26,565
Установочное давление [бар]	Пропускная способность [10 <sup>3</sup> кг/ч]												
0,1	2,60	2,60	4,25	6,76	11,0	17,0	28,9	44,0	68,0	77,2	126	219	
0,2	3,19	3,19	5,21	8,28	13,5	20,8	35,5	53,9	83,3	94,6	154	268	
0,5	4,51	4,51	7,37	11,7	19,1	29,5	50,1	76,3	118	134	218	379	
1	6,11	6,11	9,97	15,9	25,8	39,9	67,9	103	160	181	295	513	
2	8,64	8,64	14,1	22,4	36,5	56,4	96,0	146	226	256	417	726	
3	10,6	10,6	17,3	27,5	44,7	69,1	118	179	276	314	510	889	
4	12,2	12,2	19,9	31,7	51,6	79,8	136	206	319	362	589	1027	
5	13,7	13,7	22,3	35,5	57,7	89,2	152	231	357	405	659	1148	
6	15,0	15,0	24,4	38,8	63,2	97,7	166	253	391	444	722	1257	
7	16,2	16,2	26,4	42,0	68,3	106	180	273	422	479	779	1358	
8	17,3	17,3	28,2	44,8	73,0	113	192	292	451	512	833	1452	
9	18,3	18,3	29,9	47,6	77,4	120	204	310	479	543	884	1540	
10	19,3	19,3	31,5	50,1	81,6	126	215	326	505	573	932	1623	
12	21,2	21,2	34,6	54,9	89,4	138	235	358	553	627	1021	1778	
14	22,9	22,9	37,3	59,3	96,6	149	254	386	597	678	1102	1921	
16	24,4	24,4	39,9	63,4	103	160	272	413	638	724	1178	2053	
18	25,9	25,9	42,3	67,3	110	169	288	438	677	768	1250	2178	
20	27,3	27,3	44,6	70,9	115	178	304	462	714	810	1317	2296	
22	28,7	28,7	46,8	74,4	121	187	318	484	748	849	1382	2408	
24	29,9	29,9	48,9	77,7	126	195	333	506	782	887	1443	2515	
26	31,1	31,1	50,9	80,9	132	203	346	526	814	923			
28	32,3	32,3	52,8	83,9	137	211	359	546	844	958			
30	33,5	33,5	54,6	86,8	141	219	372	565	874				
32	34,6	34,6	56,4	89,7	146	226	384	584	903				
34	35,6	35,6	58,2	92,5	151	233	396	602	931				
36	36,7	36,7	59,8	95,1	155	239	407	619	957				
38	37,7	37,7	61,5	97,7	159	246	418	636	984				
40	38,6	38,6	63,1	100	163	252	429	653	1009				

\*) LEO<sub>L</sub> = Эффективная площадь отверстия для жидкостей согласно методике LESER, см. стр. 00/12.

Как пользоваться таблицей «Пропускная способность», см. на стр. 00/09.

## Пропускная способность – вода

Расчёт пропускной способности воды в соответствии с главой VIII норм и правил ASME (UV) производится на основании установочного давления плюс 10 % сверхдавления при 21 °C (70 °F).  
Пропускная способность при давлении 2,07 бар (30 фунт/дюйм<sup>2</sup> (изб.)) и ниже рассчитывается при сверхдавлении 0,207 бар (3 фунт/дюйм<sup>2</sup> (изб.)).

Ед-цы изм. США		Глава VIII норм и правил ASME [американский галлон/мин]											
Dy <sub>вх</sub>		20	20	25	32	40	50	65	80	100	125	150	200
Dy <sub>вых</sub>		32	40	40	50	65	80	100	125	150	200	250	300
Фактический диаметр отверстия d <sub>0</sub> [дюйм]		0,71	0,71	0,91	1,14	1,46	1,81	2,36	2,91	3,62	3,86	4,92	6,5
Фактическая площадь отверстия A <sub>0</sub> [дюйм <sup>2</sup> ]		0,394	0,394	0,644	1,024	1,667	2,576	4,383	6,666	10,304	11,691	19,021	33,142
LEO <sub>L</sub> <sup>*)</sup> [дюйм <sup>2</sup> ]		0,316	0,316	0,516	0,821	1,336	2,062	3,513	5,343	8,259	9,371	15,246	26,565
Установочное давление [psig]		Пропускная способность [американский галлон/мин]											
15				54,0	85,9	140	216	368	559	864	981	1595	2780
20				61,1	97,1	158	244	416	632	977	1109	1803	3142
30				73,1	116	189	293	498	757	1170	1328	2160	3764
40				84,5	134	219	338	575	874	1351	1533	2494	4346
50				94,4	150	244	378	643	977	1511	1714	2789	4859
60				103	164	268	414	704	1071	1655	1878	3055	5323
70				112	178	289	447	760	1156	1787	2028	3300	5749
80				119	190	309	478	813	1236	1911	2168	3527	6146
90				127	201	328	507	862	1311	2027	2300	3741	6519
100				134	212	346	534	909	1382	2136	2424	3944	6872
120				146	233	379	585	996	1514	2340	2656	4320	7528
140				158	251	409	632	1075	1635	2528	2868	4666	8131
160				169	269	437	676	1150	1748	2702	3066	4989	8692
180				179	285	464	717	1219	1854	2866	3252	5291	9220
200				189	300	489	755	1285	1955	3021	3428	5577	9718
220				198	315	513	792	1348	2050	3169	3596	5850	10193
240				207	329	535	827	1408	2141	3310	3756	6110	10646
260				215	342	557	861	1465	2229	3445	3909	6359	11081
280				223	355	578	894	1521	2313	3575	4057	6599	11499
300				231	368	599	925	1574	2394	3700	4199	6831	11902
320				239	380	618	955	1626	2472	3822	4337	7055	12293
340				246	391	637	985	1676	2549	3939	4470	7272	12671
360				253	403	656	1013	1724	2622	4054	4600	7483	13039
380				260	414	674	1041	1772	2694	4165	4726		
400				267	425	691	1068	1818	2764	4273	4848		
420				274	435	708	1095	1862	2833	4378			
440				280	445	725	1120	1906	2899	4481			
460				286	455	741	1146	1949	2964	4582			
480				293	465	757	1170	1991	3028	4681			
500				299	475	773	1194	2032	3091	4777			
550				313	498	811	1253	2131	3241	5010			
580				322	511	832	1286	2189	3329	5145			

Выберите Dy<sub>вх</sub> 25

<sup>\*)</sup> LEO<sub>L</sub> = Эффективная площадь отверстия для жидкостей согласно методике LESER, см. стр. 00/12.  
Как пользоваться таблицей «Пропускная способность», см. на стр. 00/09.

## Определение коэффициента расхода при ограничении подъема или действии противодействия

Диаграмма для определения отношения высоты подъема к диаметру протока ( $h/d_0$ ) в зависимости от коэффициента расхода ( $K_{dr}/\alpha_w$ )

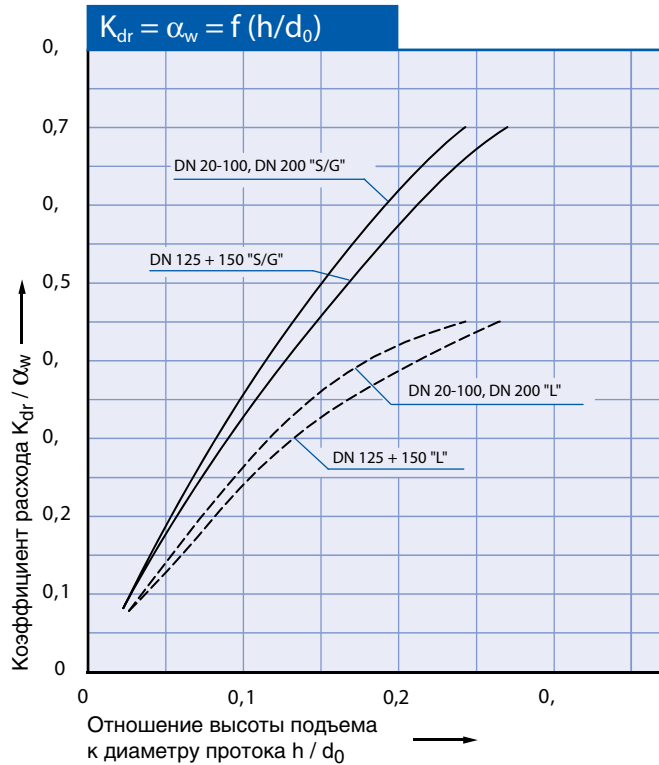
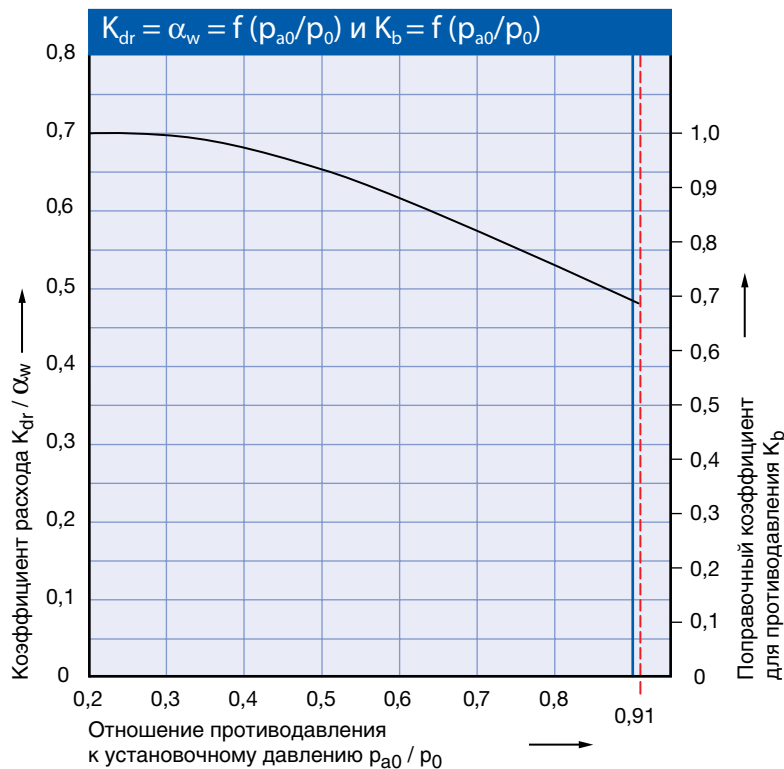


Диаграмма для определения коэффициента расхода ( $K_{dr}/\alpha_w$ ) или  $K_b$  в зависимости от отношения противодействия к установочному давлению ( $p_{a0}/p_0$ )



- $h$  = Подъем [мм]
- $d_0$  = диаметр протока [мм] выбранного предохранительного клапана, см. таблицу артикулов
- $h/d_0$  = Отношение высоты подъема к диаметру протока
- $p_{a0}$  = Противодействие [бар<sub>a</sub>]
- $p_0$  = Установочное давление [бар<sub>a</sub>]
- $p_{a0}/p_0$  = Отношение противодействия к установочному давлению
- $K_{dr}$  = Коэффициент расхода по DIN EN ISO 4126-1
- $\alpha_w$  = Коэффициент расхода по AD 2000 (инструкция A2)
- $K_b$  = поправочный коэффициент для противодействия согл. станд. API 520, параграфу 3.3



Тип 442 ANSI  
Рычаг подрыва H3  
Открытый кожух  
Стандартная конструкция



Тип 441 ANSI  
Герметичный рычаг H4  
Закрытый кожух  
Стандартная конструкция

# Тип 441 ANSI 442 ANSI

## Фланцевые пружинные предохранительные клапаны

### Оглавление

### Глава/стр.

#### Материалы

- Стандартная конструкция 02/02
- Конструкция с уравнивающим  
сильфоном 02/04

#### Процедура заказа

- Система нумерации 02/06
- № артикулов 02/08

#### Размеры и массы

- Метрические единицы 02/10
- Ед-цы изм. США 02/11

#### Расчетные давления и температуры

- Метрические единицы 02/12
- Ед-цы изм. США 02/13

Проточки и уплотнительные  
поверхности фланцев 02/14

Информация для оформления заказа –  
запасные части 02/15

Дополнительное оборудование 02/16

Разрешения на эксплуатацию 02/17

#### Пропускная способность

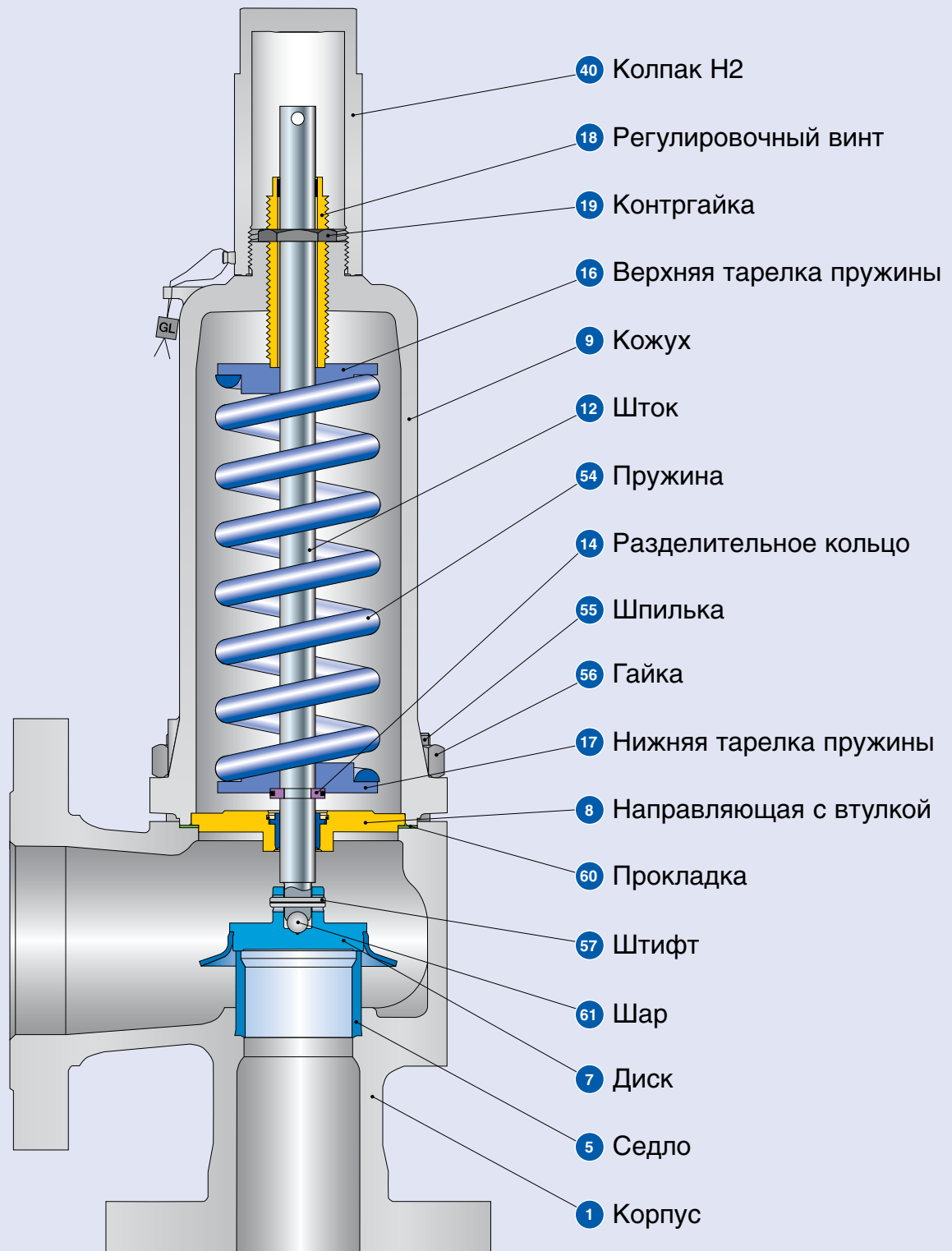
- Пар [Метр. ед-цы + Ед-цы США] 02/18
- Воздух [Метр. ед-цы + Ед-цы США] 02/19
- Вода [Метр. ед-цы + Ед-цы США] 02/20

Определение коэффициента  
расхода  $K_{dr}/\alpha_w$  02/21



## Стандартная конструкция

Тип 441, 442 ANSI



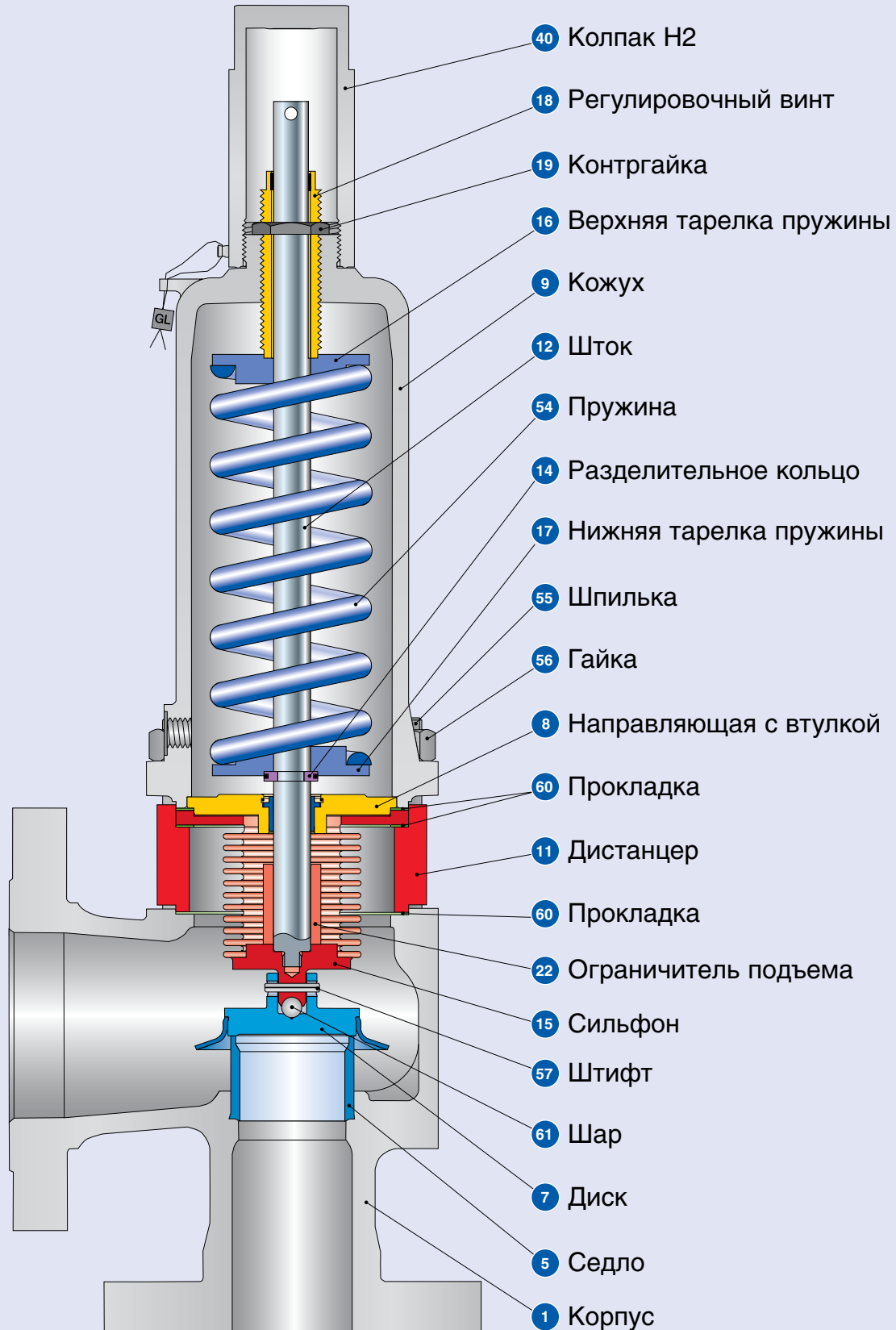
## Стандартная конструкция

Материалы		Тип 4412 / 4422 ANSI	Тип 4414 ANSI
1	Корпус	1.0619	1.4408
		SA 216 WCB	SA 351 CF8M
5	Седло	1.4404	1.4404
		316L	316L
7	Диск	1.4122	1.4404
		Закаленная нержавеющая сталь	316L
8	Направляющая с втулкой	1.4104, 1.0501, 0.7040	1.4404
		Хромистая или углеродистая сталь	316L
		1.4104 с термообработкой по технологии tenifer	–
		Хромистая сталь, прошедшая термообработку по технологии tenifer	–
9	Кожух	0.7040, 0.7043, 1.0619	1.4408, 1.4404, 1.4571
		Ковкий чугун марки 60-40-18, SA 216 WCB	SA 351 CF8M, SA 479 316L, SA 479 316Ti
12	Шток	1.4021	1.4404
		420	316L
14	Разделительное кольцо	1.4104	1.4404
		Хромистая сталь	316L
16/17	Тарелка пружины	1.0718	1.4404
		Сталь	316L
18	Регулировочный винт с втулкой	1.4104 Тефлон	1.4404 Тефлон
		Хромистая сталь / тефлон	316L Тефлон
19	Контргайка	1.0718	1.4404
		Сталь	316L
40	Колпак H2	1.0718 или 0.7043	1.4404
		12L13 или марка 60-40-18	316L
54	Стандартная пружина	1.1200, 1.8159, 1.7102	1.4310
		Углеродистая сталь	Нержавеющая сталь
		1.4310	–
55	Шпилька	1.1181	1.4401
		Сталь	B8M
56	Гайка	1.0501	1.4401
		2H	8M
57	Штифт	1.4310	1.4310
		Нержавеющая сталь	Нержавеющая сталь
60	Прокладка	Графит / 1.4401	Графит / 1.4401
		Графит / 316	Графит / 316
61	Шар	1.3541	1.4401
		Закаленная нержавеющая сталь	316

### Обратите внимание:

- Компания LESER оставляет за собой право на внесение изменений;
- Компания LESER может без предварительного уведомления применять более дорогостоящие материалы;
- Материал для любой детали можно изменить в соответствии с техническими требованиями заказчика.

## Конструкция с уравнивающим сифоном



## Конструкция с уравновешивающим сильфоном

Материалы		Тип 4412 / 4422 ANSI	Тип 4414 ANSI
1	Корпус	1.0619	1.4408
		SA 216 WCB	SA 351 CF8M
5	Седло	1.4404	1.4404
		316L	316L
7	Диск	1.4122	1.4404
		Закаленная нержавеющая сталь	316L
8	Направляющая с втулкой	1.4104, 1.0501, 0.7040	1.4404
		Хромистая или углеродистая сталь	316L
		1.4104 с термообработкой по технологии tenifer	–
		Хромистая сталь, прошедшая термообработку по технологии tenifer	–
9	Кожух	0.7040, 0.7043, 1.0619	1.4408, 1.4404, 1.4571
		Ковкий чугун марки 60-40-18, SA 216 WCB	SA 351 CF8M, SA 479 316L, SA 479 316Ti
11	Дистанцер	1.4404	1.4404
		316L	316L
12	Шток	1.4404	1.4404
		316L	316L
14	Разделительное кольцо	1.4104	1.4404
		Хромистая сталь	316L
15	Сильфон	1.4571	1.4571
		316Ti	316Ti
16/17	Тарелка пружины	1.0718	1.4404
		Сталь	316L
18	Регулировочный винт с втулкой	1.4104 Тефлон	1.4404 Тефлон
		Хромистая сталь / тефлон	316L Тефлон
19	Контргайка	1.0718	1.4404
		Сталь	316L
22	Ограничитель подъема	1.4404	1.4404
		316L	316L
40	Колпак H2	1.0718 или 0.7043	1.4404
		12L13 или марка 60-40-18	316L
54	Стандартная пружина	1.1200, 1.8159, 1.7102	1.4310
		Углеродистая сталь	Нержавеющая сталь
	Пружина, поставляемая по особому заказу	1.4310	–
55	Шпилька	1.4401	1.4401
		V8M	V8M
56	Гайка	1.4401	1.4401
		8M	8M
57	Штифт	1.4310	1.4310
		Нержавеющая сталь	Нержавеющая сталь
60	Прокладка	Графит / 1.4401	Графит / 1.4401
		Графит / 316	Графит / 316
61	Шар	1.3541	1.3541
		Закаленная нержавеющая сталь	316

### Обратите внимание:

- Компания LESER оставляет за собой право на внесение изменений;
- Компания LESER может без предварительного уведомления применять более дорогостоящие материалы;
- Материал для любой детали можно изменить в соответствии с техническими требованиями заказчика.

## Процедура заказа – система нумерации

Тип 441, 442 ANSI

# 1

### № артикула

1	2	3	4
441	2	481	2

**1 Клапаны типа 441, 442 ANSI**  
 Тип 441 – с закрытым кожухом  
 Тип 442 – с открытым кожухом

**2**

Код	Материал корпуса
2	1.0619 (WCB)
4	1.4408 (CF8M)

**3 Код клапана**  
 Определяет размер клапана и материал корпуса, см. на стр. 02/09.

**4**

Код	Подъемный рычаг	
2	Резьбовой колпак	H2
3	Рычаг подрыва	H3
4	Герметичный рычаг	H4
5	Рычаг подрыва с открытым кожухом	H3

**4412.4812**

**Артикул №**

# 2

### Установочное давление

Укажите единицы (избыточного давления)!

Не выходите за пределы диапазона давлений, указанного в таблицах пружин.

**5 бар<sub>g</sub>**

**Установочное давление**

# 3

### Соединения

См. стр. 02/14.

**H45**

**Соединения**

## 4

### Опции

#### Тип 441, 442 ANSI

#### Код опции

- Диск с упл. кольц.

CR	"K"	<b>J21</b>
EPDM	"D"	<b>J22</b>
FKM	"L"	<b>J23</b>
FFKM	"C"	<b>J20</b>

- Диск 1.4404 / 316L **L44**
- Диск 1.4404 / 316L со стеллитом **J25**
- Съёмная юбка **J26**
- Сильфон из нержавеющей стали
  - Открытый кожух (Тип 442) **J68**
  - Закрытый кожух (Тип 441) **J78**
- Эластомерный сильфон **J79**
- Легированная высокотемпературная сталь **X01**
- Пружина из нержавеющей стали **X04**
- Переходник для индикатора подъема H4 **J39**
- Индикатор подъема **J93**
- Винт-блокиратор
  - Колпак H2 **J70**
  - Герметичный рычаг H4 **J69**
- Seat 316L со стеллитом **L61**
- Отопительная рубашка
  - Соединительные муфты G 3/8 **H29**
  - G 3/4 **H30**
  - Фланцы Dy 15 **H31**
  - Dy 25 **H32**
- Сливное отверстие G 1/4 **J18**
- G 1/2 **J19**
- Без масел и смазки **J85**
- Материалы
  - NACE **H01**

Код исполнения относится исключительно к нестандартному оборудованию

**J22**
**Опции**

## 5

### Документация

Выберите необходимую документацию:

#### Испытания, проверки: Код опции

DIN EN 10204-3.2: TÜV-Nord

Сертификат на давление

испытаний

**M33**

#### Сертификат, санкционирующий применение оборудования компании

**LESER по всему миру**

**H03**

- Сертификат испытаний по форме 3.1 согласно DIN EN 10204

- Декларация соответствия директиве по оборудованию, работающему под давлением PED 97/23/EC

#### Сертификат качества материала:

DIN EN 10204-3.1

#### Деталь

#### Код опции

Корпус

**H01**

Кожух

**L30**

Колпак / кожух рычага

**L31**

Диск

**L23**

Шпильки

**N07**

Гайки

**N08**
**H01**
**L30**
**Документация**

## 6

### Код и среда

**1**
**2**
**2**
**0**
**1** Код

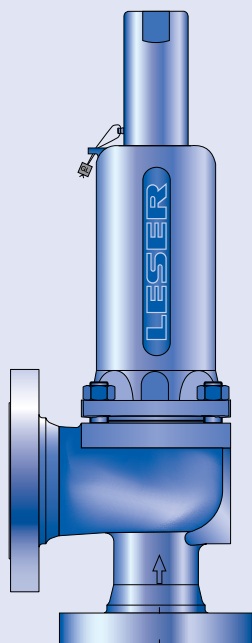
1. Глава VIII норм и правил ASME
2. CE / VdTUEV
3. Глава VIII норм и правил ASME + CE / VdTUEV

**2**
**Среда**

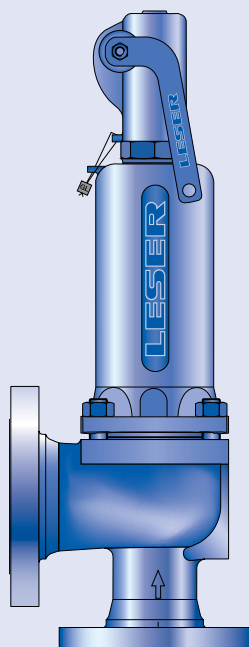
- .1 Газы
- .2 Жидкости
- .3 Пар
- .0 Пар / Газы / Жидкости (только для CE / VdTUEV)

**2.0**
**Код и среда**

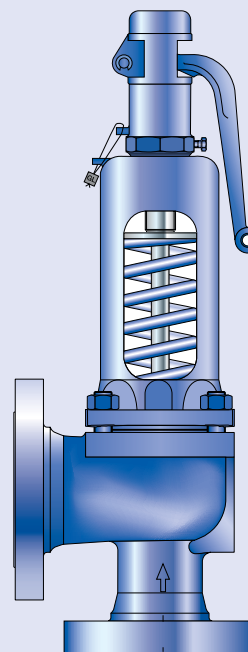
Процедура заказа – № артикулов



**Тип 441**  
Колпак Н2  
Закрытый кожух  
Стандартная конструкция



**Тип 441**  
Герметичный рычаг Н4  
Закрытый кожух  
Стандартная конструкция



**Тип 442**  
Рычаг подрыва Н3  
Открытый кожух  
Стандартная конструкция

## Процедура заказа – № артикулов

№ артикулов			Размер клапана						
			1" x 2"	1 1/2" x 2"	1 1/2" x 2 1/2"	2" x 3"	3" x 4"	4" x 6"	
Фактический диаметр отверстия d <sub>0</sub> [мм]			23	29	37	46	60	92	
Фактическая площадь отверстия A <sub>0</sub> [мм <sup>2</sup> ]			416	661	1075	1662	2827	6648	
<b>Материал корпуса: 1.0619 (WCB)</b>									
Кожух закрытый	H2	№ артикула 4412.	4812	4822	4832	4842	4862	4872	
	H3	№ артикула 4412.	4813	4823	4833	4843	4863	4873	
	H4	№ артикула 4412.	4814	4824	4834	4844	4864	4874	
открытый	H3	№ артикула 4422.	4815	4825	4835	4845	4865	4875	
<b>Материал корпуса: 1.4408 (CF8M)</b>									
Кожух закрытый	H2	№ артикула 4414.	7912	–	7932	7942	7962	7972	
	H4	№ артикула 4414.	7914	–	7934	7944	7964	7974	



## Размеры и массы

### Метрические единицы

Размер клапана		1" x 2"	1 1/2" x 2"	1 1/2" x 2 1/2"	2" x 3"	3" x 4"	4" x 6"
Фактический диаметр отверстия $d_0$ [мм]		23	29	37	46	60	92
Фактическая площадь отверстия $A_0$ [мм <sup>2</sup> ]		416	661	1075	1662	2827	6648
<b>Вес</b> [фунты]		10	13	16	22	33	75
с сильфоном		11	14	17	24	37	83
От центра до торцевой поверхности [мм]	Вход a	105	124	124	136	156	181
	Выход b	114	121	121	124	165	229
<b>Высота (H4)</b> [мм]	H макс. стандарт	339	455	496	556	685	844
	Сильфон H макс.	378	497	534	602	741	902
<b>Опорные кронштейны</b> [мм]	A						280
	B						160
	C						∅ 18
	D						250
	E						25

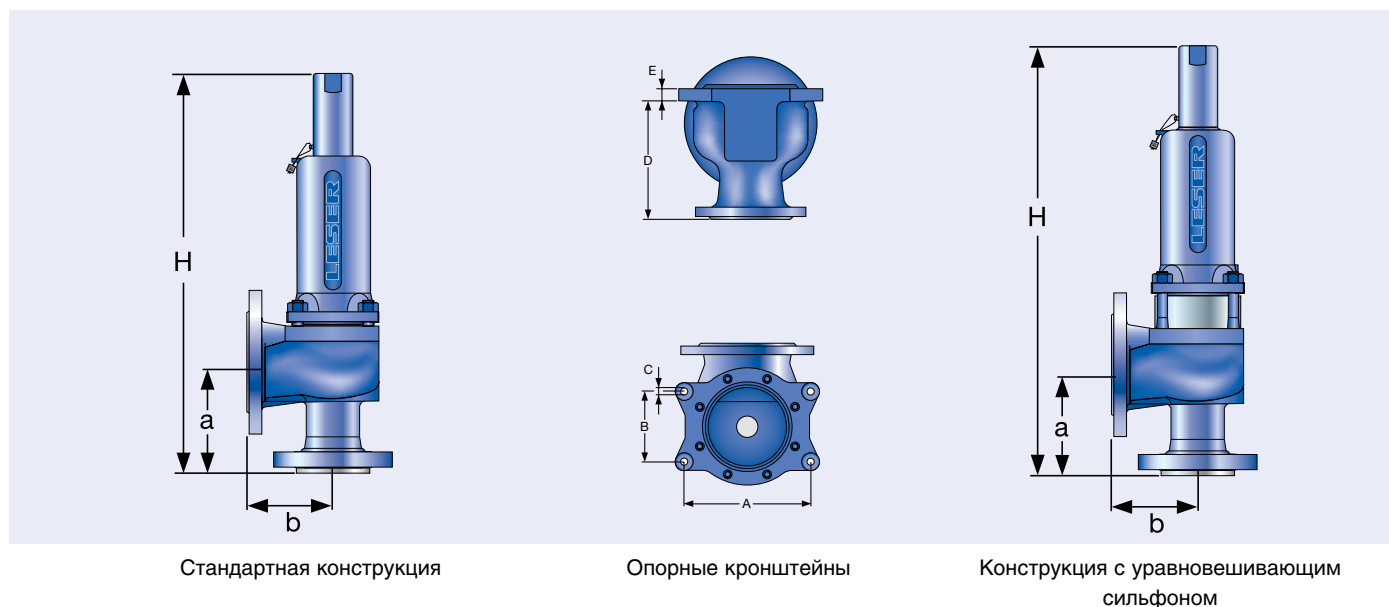
### Материал корпуса: 1.0619 (WCB)

Класс фланца по ANSI <sup>1)</sup>	Вход	CL150 или CL300
	Выход	CL150

### Материал корпуса: 1.4408 (CF8M)

Класс фланца по ANSI <sup>1)</sup>	Вход	CL150 или CL300	–	CL150 или CL300
	Выход	CL150	–	CL150

<sup>1)</sup> Стандартный номинал фланца. Прочие типы проточек фланцев и уплотнительных поверхностей см. на стр. 02/14.



## Размеры и массы

### Ед-цы изм. США

Размер клапана		1" x 2"	1 1/2" x 2"	1 1/2" x 2 1/2"	2" x 3"	3" x 4"	4" x 6"
Фактический диаметр отверстия d <sub>0</sub> [дюйм]		0,91	1,14	1,46	1,81	2,36	3,62
Фактическая площадь отверстия A <sub>0</sub> [дюйм <sup>2</sup> ]		0,644	1,024	1,667	2,576	4,383	10,304
<b>Вес</b>		22	29	35	49	73	165
[фунты]	с сильфоном	23	30	38	52	81	183
<b>От центра до торцевой поверхности</b>							
[дюйм]	Вход a	4 1/8	4 7/8	4 7/8	5 3/8	6 1/8	7 1/8
	Выход b	4 1/2	4 3/4	4 3/4	4 7/8	6 1/2	9
<b>Высота (H4)</b>							
[дюйм]	H макс. стандарт	13 11/32	17 29/32	19 17/32	21 1/16	26 31/32	33 7/32
	Сильфон H макс.	14 7/8	19 9/16	21 1/32	23 11/16	29 3/16	35 1/2
<b>Опорные кронштейны</b>							
[дюйм]	A						11
	B						6 1/4
(проточка только по заявке)	C						∅ 3/4
	D						9 7/8
	E						25

### Материал корпуса: 1.0619 (WCB)

Класс фланца по ANSI <sup>1)</sup>	Вход	CL150 или CL300
	Выход	CL150

### Материал корпуса: 1.4408 (CF8M)

Класс фланца по ANSI <sup>1)</sup>	Вход	CL150 или CL300	–	CL150 или CL300
	Выход	CL150	–	CL150

<sup>1)</sup> Стандартный номинал фланца. Прочие типы проточек фланцев и уплотнительных поверхностей см. на стр. 02/14.



## Расчетные давления и температуры

### Метрические единицы

Размер клапана	1" x 2"	1 1/2" x 2"	1 1/2" x 2 1/2"	2 x 3"	3 x 4"	4 x 6"
Фактический диаметр отверстия $d_0$ [мм]	23	29	37	46	60	92
Фактическая площадь отверстия $A_0$ [мм <sup>2</sup> ]	416	661	1075	1662	2827	6648

### Материал корпуса: 1.0619 (WCB)

Класс фланца по ANSI <sup>1)</sup>	Вход		CL150 или CL300					
	Выход		CL150					
<b>Минимальное устан. давление</b>	р [бар <sub>g</sub> ]	П/Г/Ж	0,1	0,1	0,1	0,1	0,1	0,1
<b>Мин. устан. давл.<sup>2)</sup> стандартный сильфон</b>	р [бар <sub>g</sub> ]	П/Г/Ж	3	3	3	3	3	3
<b>Мин. устан. давл. Сильфон низк. давл.</b>	р [бар <sub>g</sub> ]	П/Г/Ж	0,98	1,41	1,11	1,81	1,50	1,18
<b>Максимальное устан. давление</b>	р [бар <sub>g</sub> ]	П/Г/Ж	49	48	46	51	35	34
<b>Макс. устан. давл. со спец. пружиной</b>	р [бар <sub>g</sub> ]	П/Г/Ж	51	48	46	51	40	34
<b>Температура по DIN EN</b>	мин. [°C]							-85
	макс. [°C]							+450
<b>Температура по ASME</b>	мин. [°C]							-29
	макс. [°C]							+427

### Материал корпуса: 1.4408 (CF8M)

Класс фланца по ANSI <sup>1)</sup>	Вход		CL150 или CL 300	–	CL 150 или CL 300			
	Выход		CL 150	–	CL 150			
<b>Минимальное устан. давление</b>	р [бар <sub>g</sub> ]	П/Г/Ж	0,1	–	0,1	0,1	0,1	0,1
<b>Мин. устан. давл.<sup>2)</sup> стандартный сильфон</b>	р [бар <sub>g</sub> ]	П/Г/Ж	3	–	3	3	3	3
<b>Мин. устан. давл. Сильфон низк. давл.</b>	р [бар <sub>g</sub> ]	П/Г/Ж	0,98	–	1,11	1,81	1,50	1,18
<b>Максимальное устан. давление</b>	р [бар <sub>g</sub> ]	П/Г/Ж	42,5	–	27	25	27	15
<b>Макс. устан. давл. со спец. пружиной</b>	р [бар <sub>g</sub> ]	П/Г/Ж	51	–	38	40	27	25
<b>Температура по DIN EN</b>	мин. [°C]		-270	–				-270
	макс. [°C]		+400	–				+400
<b>Температура по ASME</b>	мин. [°C]		-268	–				-268
	макс. [°C]		+538	–				+538

<sup>1)</sup> Для фланца класса 150 расчетные давления и температуры выбираются из стандарта ASME ANSI B 16.34.

<sup>2)</sup> Мин. установочное давление при стандартном сильфоне равно макс. установочному давлению с сильфоном низкого давления.

## Расчетные давления и температуры

<b>Ед-цы изм. США</b>							
Размер клапана		1" x 2"	1 1/2" x 2"	1 1/2" x 2 1/2"	2 x 3"	3 x 4"	4 x 6"
Фактический диаметр отверстия d <sub>0</sub> [дюйм]		0,91	1,14	1,46	1,81	2,36	3,62
Фактическая площадь отверстия A <sub>0</sub> [дюйм <sup>2</sup> ]		0,644	1,024	1,667	2,576	4,383	1,304
<b>Материал корпуса: 1.0619 (WCB)</b>							
Класс фланца по ANSI <sup>1)</sup>	Вход	CL150 или CL300					
	Выход	CL150					
<b>Минимальное устан. давление</b>	p [psig] П/Г/Ж	1,5	1,5	1,5	1,5	1,5	1,5
<b>Мин. устан. давл.<sup>2)</sup> стандартный сильфон</b>	p [psig] П/Г/Ж	43,5	43,5	43,5	43,5	43,5	43,5
<b>Мин. устан. давл. Сильфон низк. давл.</b>	p [psig] П/Г/Ж	14	20	16	26	22	17
<b>Максимальное устан. давление</b>	p [psig] П/Г/Ж	711	696	667	740	508	493
<b>Макс. устан. давл. со спец. пружинной</b>	p [psig] П/Г/Ж	740	696	667	740	580	493
<b>Температура по DIN EN</b>	мин. [°F]	-121					
	макс. [°F]	+842					
<b>Температура по ASME</b>	мин. [°F]	-20					
	макс. [°F]	+800					

<b>Материал корпуса: 1.4408 (CF8M)</b>							
Класс фланца по ANSI <sup>1)</sup>	Вход	CL 150 или CL 300	–	CL 150 или CL 300			
	Выход	CL 150	–	CL 150			
<b>Минимальное устан. давление</b>	p [psig] П/Г/Ж	1,5	–	1,5	1,5	1,5	1,5
<b>Мин. устан. давл.<sup>2)</sup> стандартный сильфон</b>	p [psig] П/Г/Ж	43,5	–	43,5	43,5	43,5	43,5
<b>Мин. устан. давл. Сильфон низк. давл.</b>	p [psig] П/Г/Ж	14	–	16	26	22	17
<b>Максимальное устан. давление</b>	p [psig] П/Г/Ж	616	–	392	363	392	218
<b>Макс. устан. давл. со спец. пружинной</b>	p [psig] П/Г/Ж	740	–	551	580	392	363
<b>Температура по DIN EN</b>	мин. [°F]	-454	–	-454			
	макс. [°F]	+752	–	+752			
<b>Температура по ASME</b>	мин. [°F]	-450	–	-450			
	макс. [°F]	+1000	–	+1000			

<sup>1)</sup> Для фланца класса 150 расчетные давления и температуры выбираются из стандарта ASME ANSI B 16.34.

<sup>2)</sup> Мин. установочное давление при стандартном сильфоне равно макс. установочному давлению с сильфоном низкого давления.

## Проточки и уплотнительные поверхности фланцев

### Проточка фланцев

Размер клапана		1" x 2"	1 1/2" x 2"	1 1/2" x 2 1/2"	2" x 3"	3" x 4"	4" x 6"
Фактический диаметр отверстия d <sub>0</sub> [мм]		23	29	37	46	60	92
Фактическая площадь отверстия A <sub>0</sub> [мм <sup>2</sup> ]		416	661	1075	1662	2827	6648
<b>Материал корпуса: 0.6025 (Чугун)</b>							
<b>Вход</b>	<b>ASME B16.5</b>	CL150	H64	H64	H64	H64	H64
		CL300	*	*	*	*	*
<b>Выход</b>	<b>ASME B16.5</b>	CL150	*	*	*	*	*
		CL300	–	–	–	–	–

### Уплотнительные поверхности фланцев

Обозначение	Стандартный	Сопло	Выход	Примечание
<b>Общие положения</b>				
Фланцы без проточки	–	H38	H39	
V-образная канавка Linde, форма V48	Стандарт Linde 420-08 LWN 313.36	J07	J08	Паз: Rz 16
V-образная канавка Linde, форма V48A		J05	J06	Паз: Rz 4, например, для водорода
Под линзовую уплотнительную прокладку формы L (без линзовой уплотнительной прокладки)	DIN 2696 LWN 313.35	J11	J12	

#### По DIN EN

Уплотнительные поверхности фланцев		Вход	Выход	Примечание
DIN EN 1092 (новый)	DIN 2526 (старый)			
(см. также TY LWN 313.40)		PN 10 – PN 40	PN 10 – PN 40	Параметр Rz по стандарту DIN EN 1092 в мкм
Уплотнительная поверхность с выступом	Тип B1	Тип C Тип D	*	Поверхности: Rz = 12,5 – 50
	Тип B2	Тип E	L36	Поверхности: Rz = 3,2 – 12,5
Поверхность с шипом C <sup>1)</sup>	Поверхность с шипом F	H94	H92	Только фланцы из стали
Поверхность с пазом D <sup>1)</sup>	Поверхность с пазом N	H93	H91	
Поверхность с выступом E	Поверхность с выступом V13	H96	H98	
Поверхность с впадиной F	Поверхность с впадиной R13	H96	H99	
Поверхность под кольцо с выступом G	Поверхность с выступом V14	J01	J02	
Поверхность под кольцо с впадиной H	Поверхность с впадиной R14	J03	J04	

#### По ASME B16.5

Материал корпуса	Вход	Выход	Мелкая шлифовка <sup>2)</sup>		Шлифовка с насечками		Паз под линзовую прокладку			
			Вход	Выход	Вход	Выход	Вход		Выход	
			Код опции		Код опции		Класс RTJ (с линзовой прокладкой)	Код опции	Класс RTJ (с линзовой прокладкой)	Код опции
1.0619, 1.4408	all	all	L51	L53	*	*	CL150	H62	CL150	H63

<sup>1)</sup> Глубина паза и высота шипа по DIN EN 1092 возросли по сравнению с ранее действовавшим стандартом DIN (см. LWN 313.40). В компании LESER пазы фланцевых клапанов фрезеруются. Если заказчик затребуется выточку дна паза в соответствии со стандартом DIN 2512 и/или DIN EN 1092-1, необходимо указать дополнительный код исполнения: "S01: дно паза выточено". Паз и шип фланцев для Ру160 см. в стандарте DIN 2512/LWN 313.32.

<sup>2)</sup> Действующие стандарты не требуют мелкой шлифовки. Описание насечки на уплотнительной поверхности, применяемой в компании LESER, см. на стр. 00/07.

Пояснения к условным обозначениям и символам см. на стр. 00/07.

Примечание: проточки и уплотнительные поверхности неизменно отвечают требованиям упомянутых стандартов на фланцы. Толщина фланца и его наружный диаметр могут отличаться от величин, приведенных в стандарте на фланцы.

## Информация для оформления заказа – запасные части

Запасные части								
Размер клапана		1" x 2"	1 1/2" x 2"	1 1/2" x 2 1/2"	2" x 3"	3" x 4"	4" x 6"	
Фактический диаметр отверстия d <sub>0</sub> [мм]		23	29	37	46	60	92	
Фактическая площадь отверстия A <sub>0</sub> [мм <sup>2</sup> ]		416	661	1075	1662	2827	6648	
<b>Диск (Поз. 7): Седло с контактом по металлу</b>				<b>Код материала / № артикула</b>				
<b>Диск</b>	1.4122	210.9739.9000	210.9839.9000	210.9939.9000	210.8739.9000	220.1639.9000	220.1839.9000	
Съемная юбка	1.4404	210.9749.9000	210.9849.9000	210.9949.9000	210.8749.9000	220.1649.9000	220.1849.9000	
<b>Диск (Поз. 7): Мягкое уплотнение</b>				<b>Код материала / № артикула</b>				
<b>Диск</b>	CR	"К"	200.5049.9051	200.5149.9051	200.5249.9051	200.5349.9051	200.5449.9051	по заявке
	EPDM	"D"	200.5049.9041	200.5149.9041	200.5249.9041	200.5349.9041	200.5449.9041	200.5649.9041
	FPM	"L"	200.5049.9071	200.5149.9071	200.5249.9071	200.5349.9071	200.5449.9071	200.5649.9071
	FFKM	"C"	200.5049.9091	200.5149.9091	200.5249.9091	200.5349.9091	по заявке	по заявке
<b>Уплотнит. кольцо (Поз. 7.4): Мягкое уплотнение</b>				<b>Код материала / № артикула</b>				
<b>Уплотнительное кольцо</b>	CR	"К"	502.0249.3551	502.0313.3551	502.0408.3551	502.0503.3551	502.0660.5351	по заявке
	EPDM	"D"	502.0249.3541	502.0313.3541	502.0408.3541	502.0503.3541	502.0660.5341	502.1041.5341
	FKM	"L"	502.0249.3571	502.0313.3571	502.0408.3571	502.0503.3571	502.0660.5371	502.1041.5371
	FFKM	"C"	502.0249.3591	502.0313.3591	502.0408.3591	502.0503.3591	по заявке	по заявке
<b>Сильфон (Поз. 15): 1.4571</b>				<b>Код материала / № артикула</b>				
<b>Стандартный сильфон</b>	400.0949.0000	400.1049.0000	400.1149.0000	400.1249.0000	400.1349.0000	400.1449.0000	400.1549.0000	
<b>Комплект для переоборудования<sup>1)</sup></b>	5021.1041	5021.1042	5021.1043	5021.1044	5021.1045	5021.1046	5021.1047	
<b>Сильфон низкого давления</b>	400.0949.0021	400.1049.0021	400.1149.0021	400.1249.0021	400.1349.0021	400.1449.0021	400.1549.0021	
<b>Комплект для переоборудования клапанов низкого давления<sup>1)</sup></b>	укажите в письменной форме							
<b>Прокладка – Корпус / кожух (поз. 60)</b>				<b>Код материала / № артикула</b>				
<b>Прокладка</b>	Графит + 1.4401	500.0607.0000	500.0807.0000	500.1007.0000	500.1207.0000	500.1607.0000	500.2107.0000	
Код опции L68	Гулон (тефлон с наполнителем)	500.0605.0000	500.0805.0000	500.1005.0000	500.1205.0000	500.1605.0000	500.2105.0000	
<b>Шар (Поз. 61)</b>				<b>Код материала / № артикула</b>				
<b>Шар</b>	Шар Ø [мм]	6	6	9	9	12	15	
	1.4404	510.0104.0000	510.0104.0000	510.0204.0000	510.0204.0000	510.0304.0000	510.0404.0000	
<b>Разделительное кольцо (Поз. 14)</b>				<b>Код материала / № артикула</b>				
<b>Разделительное кольцо</b>	Шток Ø [мм]	12	16	16	16	20	24	
	1.4404	251.0149.0000	251.0249.0000	251.0249.0000	251.0249.0000	251.0349.0000	251.0449.0000	
<b>Штифт (Поз. 57)</b>				<b>Код материала / № артикула</b>				
<b>Штифт</b>	1.4310	480.0505.0000	480.0705.0000	480.0705.0000	480.0705.0000	480.1005.0000	480.1105.0000	

<sup>1)</sup> Диапазоны давлений см. на стр. 02/12 - 02/13.  
В комплект для переоборудования входят следующие компоненты:

Поз.	Наименование	№
8	Направляющая	1
11	Дистанцер	1
12	Шток	1
15	Сильфон	1
55	Шпилька	4, 8 в зависимости от типоразмера клапана
60	Прокладка	2, 3 в зависимости от типоразмера клапана
	Руководство по монтажу LWN 037.05	1

## Дополнительное оборудование

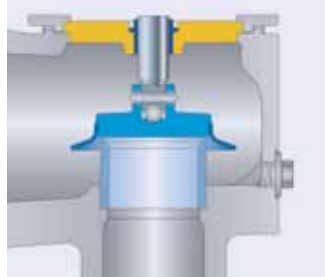
Подробности см. в разделе  
«Дополнительное оборудование»  
на стр. 99/01.

Тип 441, 442 ANSI

**Отопительная рубашка**  
H29, H30: Соединительные  
муфты G 3/8, G 3/4  
H31, H32: Фланцы Dy 15, Dy 25



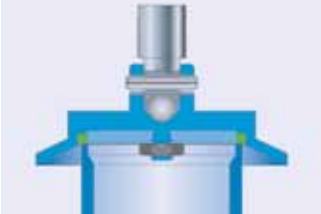
**Сливное отверстие**  
J18: G 1/4  
J19: G 1/2



**Открытый кожух**  
См. № артикула



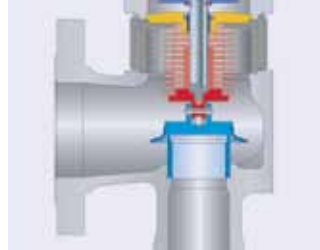
**Диск с упл. кольц.**  
J20: FFKM "C"  
J21: CR "K"  
J22: EPDM "D"  
J23: FKM "L"



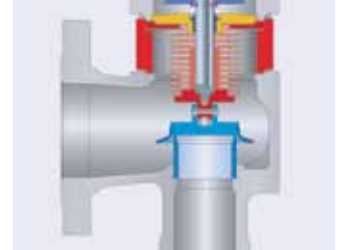
**Диск с уплотнительной  
пластиной**  
J44: PTFE-FDA  
J48: PCTFE  
J49: SP



**Сильфон из нержавеющей  
стали**  
J68: Открытый кожух  
J78: Закрытый кожух



**Комплект для переоборудова-  
ния с установкой сильфона из  
нержавеющей стали**  
См. № артикула на стр. 02/15



**Резьбовой колпак H2**  
H2



**Рычаг подрыва H3**  
H3



**Герметичный рычаг H4**  
H4



**Винт-блокиратор**  
J69: H4  
J70: H2



**Индикатор подъема**  
J39: Адаптор H4  
J93: Индикатор подъема



**Кольцевой амортизатор H2**  
J65



**Кольцевой амортизатор H4**  
J66



## Разрешения на эксплуатацию

Разрешения на эксплуатацию		
	Размер клапана	1" x 2" до 4" x 6"
	Фактический диаметр отверстия $d_0$ [мм]	23 – 92
	Фактическая площадь отверстия $A_0$ [мм <sup>2</sup> ]	416 – 6648
Европа		Коэффициент расхода $K_{dr}$
DIN EN ISO 4126-1	№ разреш.	072020111Z0008/0/08-2
	П/Г	0,7
	L	0,45
Германия		Коэффициент расхода $\alpha_w$
AD 2000 (инструкция A2)	№ разреш.	TÜV SV 576
	П/Г	0,7
	L	0,45
США		Коэффициент расхода K
Глава VIII норм и правил ASME	№ разреш.	M37044
	П/Г	0,699
	№ разреш.	M37055
	L	0,521
Канада		Коэффициент расхода K
Canada: CRN	№ разреш.	OG1182.9C
	П/Г	0,699
	L	0,521
Китай		Коэффициент расхода $\alpha_w$
CSBQTS	№ разреш.	
	П/Г	0,7
	L	0,45
Russia		Коэффициент расхода $\alpha_w$
ГГТН / ГОСГОРТЕХНАДЗОР	№ разреш.	PPC 00-18458
ГОСТ Р	П/Г	0,7
	L	0,45
Классификационные общества		Домашняя страница
Бюро Veritas	BV	<a href="http://www.bureauveritas.com">www.bureauveritas.com</a>
Компания Det Norske Veritas	DyV	<a href="http://www.Dyv.com">www.Dyv.com</a>
Германский Lloyd	GL	<a href="http://www.gl-group.com">www.gl-group.com</a>
Регистр Lloyd EMEA	LREMEA	<a href="http://www.lr.org">www.lr.org</a>
Итальянский судовой регистр RINA		<a href="http://www.rina.org">www.rina.org</a>
Действующий № разрешения на эксплуатацию меняется после каждого обновления этого документа.		
Образец разрешения на эксплуатацию с действующим номером можно получить, зайдя на начальную веб-страницу сайта классификационного общества.		



## Пропускная способность – пар

Расчёт пропускной способности для насыщенного пара по стандарту AD 2000 (инструкция A2) производится на основании установочного давления плюс 10 % сверхдавления.

Пропускная способность при давлении 1 бар (14,5 фунт/дюйм<sup>2</sup> (изб.)) и ниже рассчитывается при сверхдавлении 0,1 бар (1,45 фунт/дюйм<sup>2</sup> (изб.)).

Расчёт пропускной способности для насыщенного пара в соответствии с главой VIII норм и правил ASME (UV) производится на основании установочного давления плюс 10 % сверхдавления.

Пропускная способность при давлении 2,07 бар (30 фунт/дюйм<sup>2</sup> (изб.)) и ниже рассчитывается при сверхдавлении 0,207 бар (3 фунт/дюйм<sup>2</sup> (изб.)).

Метрические единицы	AD 2000 (инструкция A2) [кг/ч]					
	1" x 2"	1½" x 2"	1½" x 2½"	2" x 3"	3" x 4"	4" x 6"
Размер клапана	1" x 2"	1½" x 2"	1½" x 2½"	2" x 3"	3" x 4"	4" x 6"
Факт. диам. отверстия d <sub>0</sub> [мм]	23	29	37	46	60	92
Факт. площадь отверст. A <sub>0</sub> [мм <sup>2</sup> ]	416	661	1075	1662	2827	6648
LEO <sub>плг</sub> <sup>*)</sup> [дюйм <sup>2</sup> ]	0,462	0,734	1,195	1,847	3,142	7,387
Установочное давление [бар]	Пропускная способность [кг/ч]					
0,1	0	0	0	0	0	0
0,2	140	223	363	561	954	2243
0,5	224	356	579	895	1523	3580
1	326	518	843	1302	2215	5209
2	519	825	1343	2075	3531	8302
3	699	1111	1808	2794	4754	11178
4	871	1385	2254	3485	5928	13938
5	1043	1658	2699	4172	7097	16687
6	1214	1930	3142	4856	8262	19426
7	1381	2196	3574	5525	9399	22098
8	1551	2466	4014	6205	10556	24818
9	1721	2736	4454	6884	11712	27535
10	1891	3006	4893	7562	12866	30250
12	2230	3545	5770	8919	15174	35675
14	2562	4073	6629	10247	17433	40987
16	2900	4610	7505	11600	19735	46400
18	3239	5149	8382	12955	22041	51820
20	3578	5688	9260	14312	24350	57249
22	3907	6212	10111	15629	26590	62515
24	4247	6752	10991	16988	28903	67953
26	4588	7294	11873	18351	31222	73405
28	4930	7837	12757	19718	33547	78873
30	5272	8382	13644	21089	35880	84358
32	5616	8929	14534	22465	38220	89860
34	5945	9451	15384	23779	40455	95115
36	6290	10000	16278	25160	42806	
38	6637	10551	17175	26547	45165	
40	6985	11104	18076	27939	47533	
42	7334	11660	18980	29337		
44	7685	12218	19888	30740		
46	8037	12778	20800	32150		
48	8391	13341		33566		
50	8747			34988		
51	8900			35600		

Ед-цы изм. США	Глава VIII норм и правил ASME [фунт/ч]					
	1" x 2"	1½" x 2"	1½" x 2½"	2" x 3"	3" x 4"	4" x 6"
Размер клапана	1" x 2"	1½" x 2"	1½" x 2½"	2" x 3"	3" x 4"	4" x 6"
Факт. диам. отверстия d <sub>0</sub> [дюйм]	0,91	1,14	1,46	1,81	2,36	3,62
Факт. площадь отв. A <sub>0</sub> [дюйм <sup>2</sup> ]	0,644	1,024	1,667	2,576	4,383	10,304
LEO <sub>плг</sub> <sup>*)</sup> [дюйм <sup>2</sup> ]	0,462	0,734	1,195	1,847	3,142	7,387
Установочное давление [psig]	Пропускная способность [фунт/ч]					
15	757	1204	1959	3028	5152	12113
20	873	1388	2259	3492	5941	13968
30	1105	1756	2859	4419	7519	17677
40	1360	2162	3519	5439	9254	21757
50	1615	2567	4179	6459	10989	25837
60	1870	2973	4839	7479	12725	29917
70	2125	3378	5499	8499	14460	33997
80	2380	3783	6159	9519	16196	38078
90	2635	4189	6819	10539	17931	42158
100	2890	4594	7479	11559	19666	46238
120	3400	5405	8799	13600	23137	54398
140	3910	6216	10118	15640	26608	62558
160	4420	7027	11438	17680	30079	70719
180	4930	7838	12758	19720	33550	78879
200	5440	8648	14078	21760	37020	87039
220	5950	9459	15398	23800	40491	95200
240	6460	10270	16718	25840	43962	103360
260	6970	11081	18038	27880	47433	111520
280	7480	11892	19358	29920	50904	119680
300	7990	12703	20677	31960	54375	127841
320	8500	13513	21997	34000	57845	136001
340	9010	14324	23317	36040	61316	144161
360	9520	15135	24637	38080	64787	152321
380	10030	15946	25957	40120	68258	160482
400	10540	16757	27277	42161	71729	168642
420	11050	17567	28597	44201	75199	176802
440	11560	18378	29917	46241	78670	184963
460	12070	19189	31236	48281	82141	193123
480	12580	20000	32556	50321	85612	201283
500	13090	20811	33876	52361	89083	209443
550	14365	22838	37176	57461	97760	
600	15640	24865	40476	62561		
650	16915	26892	43775	67661		
700	18190	28919		72762		
740	19210			76842		

\*) LEO<sub>плг</sub> = Эффективная площадь отверстия для пара / газа согласно методике LESER, см. стр. 00/11.

Как пользоваться таблицей «Пропускная способность», см. на стр. 00/09.

## Пропускная способность – воздух

Пропускная способность для воздуха согласно стандарту AD 2000 (инструкция A2) рассчитывается на основании установочного давления и сверхдавления 10 % при 0 °С и 1013 мбар.

Пропускная способность при давлении 1 бар (14,5 фунт/дюйм<sup>2</sup> (изб.)) и ниже рассчитывается при сверхдавлении 0,1 бар (1,45 фунт/дюйм<sup>2</sup> (изб.)).

Расчёт пропускной способности для воздуха в соответствии с главой VIII норм и правил ASME производится на основании установочного давления плюс 10 % сверхдавления при 16 °С (60 °F).

Пропускная способность при давлении 2,07 бар (30 фунт/дюйм<sup>2</sup> (изб.)) и ниже рассчитывается при сверхдавлении 0,207 бар (3 фунт/дюйм<sup>2</sup> (изб.)).

Метрические единицы	AD 2000 (инструкция A2) [м <sup>3</sup> /ч при норм. усл.]					
	1" x 2"	1½" x 2"	1½" x 2½"	2" x 3"	3" x 4"	4" x 6"
Размер клапана	1" x 2"	1½" x 2"	1½" x 2½"	2" x 3"	3" x 4"	4" x 6"
Факт. диам. отверстия d <sub>0</sub> [мм]	23	29	37	46	60	92
Факт. площадь отверст. A <sub>0</sub> [мм <sup>2</sup> ]	416	661	1075	1662	2827	6648
LEO <sub>плг</sub> <sup>*)</sup> [дюйм <sup>2</sup> ]	0,462	0,734	1,195	1,847	3,142	7,387
Установочное давление [бар]	Пропускная способность [м <sup>3</sup> /ч при норм. усл.]					
0,1	0	0	0	0	0	0
0,2	162	258	420	649	1105	2597
0,5	263	418	680	1051	1789	4206
1	388	617	1004	1552	2641	6209
2	627	996	1622	2507	4265	10026
3	854	1357	2209	3414	5809	13657
4	1071	1703	2773	4286	7291	17143
5	1289	2050	3337	5157	8774	20629
6	1507	2396	3900	6029	10257	24114
7	1725	2742	4464	6900	11739	27600
8	1943	3089	5028	7771	13222	31086
9	2161	3435	5592	8643	14704	34571
10	2379	3781	6155	9514	16187	38057
12	2814	4474	7283	11257	19152	45028
14	3250	5167	8411	13000	22117	52000
16	3686	5859	9538	14743	25082	58971
18	4121	6552	10666	16486	28047	65942
20	4557	7245	11793	18228	31012	72913
22	4993	7938	12921	19971	33977	79885
24	5429	8630	14048	21714	36943	86856
26	5864	9323	15176	23457	39908	93827
28	6300	10016	16304	25200	42873	100799
30	6736	10708	17431	26942	45838	107770
32	7171	11401	18559	28685	48803	114741
34	7607	12094	19686	30428	51768	121713
36	8043	12786	20814	32171	54733	
38	8478	13479	21941	33914	57698	
40	8914	14172	23069	35657	60663	
42	9350	14864	24197	37399		
44	9786	15557	25324	39142		
46	10221	16250	26452	40885		
48	10657	16942		42628		
50	11093			44371		
51	11311			45242		

Ед-цы изм. США	Глава VIII норм и правил ASME [куб. фут/мин при станд. усл.]					
	1" x 2"	1½" x 2"	1½" x 2½"	2" x 3"	3" x 4"	4" x 6"
Размер клапана	1" x 2"	1½" x 2"	1½" x 2½"	2" x 3"	3" x 4"	4" x 6"
Факт. диам. отверстия d <sub>0</sub> [дюйм]	0,91	1,14	1,46	1,81	2,36	3,62
Факт. площадь отв. A <sub>0</sub> [дюйм <sup>2</sup> ]	0,644	1,024	1,667	2,576	4,383	10,304
LEO <sub>плг</sub> <sup>*)</sup> [дюйм <sup>2</sup> ]	0,462	0,734	1,195	1,847	3,142	7,387
Установочное давление [psig]	Пропускная способность [S.C.F.M.]					
15	270	429	698	1079	1835	4315
20	311	494	805	1244	2116	4976
30	394	626	1019	1574	2679	6297
40	484	770	1254	1938	3297	7750
50	575	915	1489	2301	3915	9204
60	666	1059	1724	2664	4533	10657
70	757	1204	1959	3028	5152	12111
80	848	1348	2194	3391	5770	13564
90	939	1492	2430	3754	6388	15018
100	1029	1637	2665	4118	7006	16471
120	1211	1926	3135	4845	8243	19378
140	1393	2215	3605	5571	9479	22285
160	1574	2504	4076	6298	10716	25192
180	1756	2792	4546	7025	11952	28099
200	1938	3081	5016	7751	13189	31006
220	2120	3370	5486	8478	14425	33913
240	2301	3659	5957	9205	15662	36820
260	2483	3948	6427	9932	16898	39727
280	2665	4237	6897	10658	18135	42633
300	2846	4526	7368	11385	19371	45540
320	3028	4815	7838	12112	20608	48447
340	3210	5104	8308	12839	21844	51354
360	3391	5392	8778	13565	23081	54261
380	3573	5681	9249	14292	24317	57168
400	3755	5970	9719	15019	25554	60075
420	3936	6259	10189	15745	26791	62982
440	4118	6548	10660	16472	28027	65889
460	4300	6837	11130	17199	29264	68796
480	4481	7126	11600	17926	30500	71703
500	4663	7415	12070	18652	31737	74610
550	5117	8137	13246	20469	34828	
600	5572	8859	14422	22286		
650	6026	9581	15598	24103		
700	6480	10303		25920		
740	6843			27373		

\*) LEO<sub>плг</sub> = Эффективная площадь отверстия для пара / газа согласно методике LESER, см. стр. 00/11.

Как пользоваться таблицей «Пропускная способность», см. на стр. 00/09.

## Пропускная способность – вода

Расчёт пропускной способности для воды по стандарту AD 2000 (инструкция A2) производится на основании установочного давления плюс 10 % сверхдавления при 20 °C (68 °F).

Пропускная способность при давлении 1 бар (14,5 фунт/дюйм<sup>2</sup> (изб.)) и ниже рассчитывается при сверхдавлении 0,1 бар (1,45 фунт/дюйм<sup>2</sup> (изб.)).

Расчёт пропускной способности воды в соответствии с главой VIII норм и правил ASME (UV) производится на основании установочного давления плюс 10 % сверхдавления при 21 °C (70 °F).

Пропускная способность при давлении 2,07 бар (30 фунт/дюйм<sup>2</sup> (изб.)) и ниже рассчитывается при сверхдавлении 0,207 бар (3 фунт/дюйм<sup>2</sup> (изб.)).

Метрические единицы	AD 2000 (инструкция A2) [10 <sup>3</sup> кг/ч]						
	Размер клапана	1" x 2"	1½" x 2"	1½" x 2½"	2" x 3"	3" x 4"	4" x 6"
Факт. диам. отверстия d <sub>0</sub> [мм]	23	29	37	46	60	92	
Факт. площадь отверст. A <sub>0</sub> [мм <sup>2</sup> ]	416	661	1075	1662	2827	6648	
LEO <sub>L</sub> <sup>*)</sup> [дюйм <sup>2</sup> ]	0,516	0,821	1,336	2,065	3,513	8,259	
Установочное давление [бар]	Пропускная способность [10 <sup>3</sup> кг/ч]						
0,1	4,25	6,76	11,0	17,0	28,9	68,0	
0,2	5,21	8,28	13,5	20,8	35,4	83,3	
0,5	7,37	11,7	19,1	29,5	50,1	118	
1	10,0	15,9	25,8	39,9	67,9	160	
2	14,1	22,4	36,5	56,4	96,0	226	
3	17,3	27,5	44,7	69,1	118	276	
4	19,9	31,7	51,6	79,8	136	319	
5	22,3	35,5	57,7	89,2	152	357	
6	24,4	38,8	63,2	97,7	166	391	
7	26,4	42,0	68,3	106	180	422	
8	28,2	44,8	73,0	113	192	451	
9	29,9	47,6	77,4	120	204	479	
10	31,5	50,1	81,6	126	215	505	
12	34,6	54,9	89,4	138	235	553	
14	37,3	59,3	96,6	149	254	597	
16	39,9	63,4	103	160	271	638	
18	42,3	67,3	110	169	288	677	
20	44,6	70,9	115	178	304	714	
22	46,8	74,4	121	187	318	748	
24	48,9	77,7	126	195	333	782	
26	50,9	80,9	132	203	346	814	
28	52,8	83,9	137	211	359	844	
30	54,6	86,8	141	219	372	874	
32	56,4	89,7	146	226	384	903	
34	58,2	92,5	151	233	396	931	
36	59,8	95,1	155	239	407		
38	61,5	97,7	159	246	418		
40	63,1	100	163	252	429		
42	64,6	103	167	259			
44	66,2	105	171	265			
46	67,6	108	175	271			
48	69,1	110		276			
50	70,5			282			
51	71,2			285			

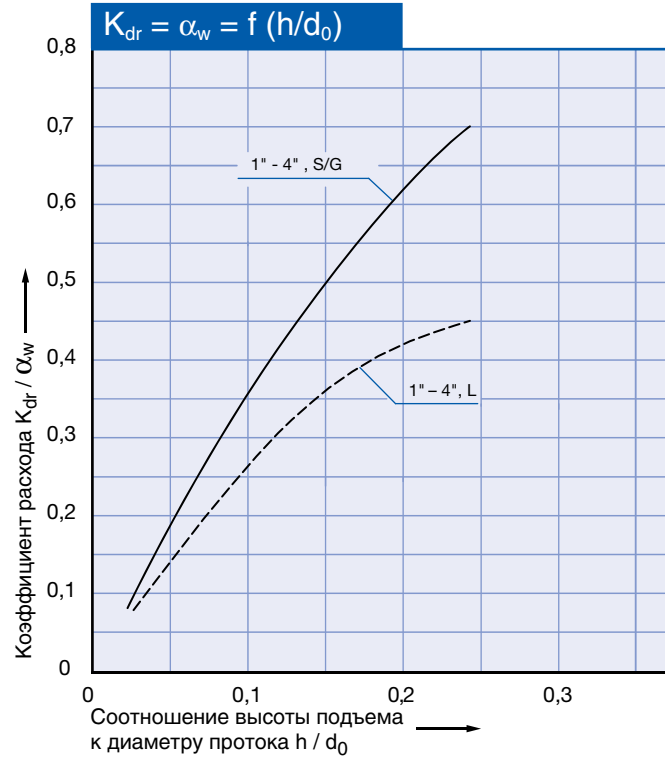
Ед-цы изм. США	Глава VIII норм и правил ASME [американский галлон/мин]						
	Размер клапана	1" x 2"	1½" x 2"	1½" x 2½"	2" x 3"	3" x 4"	4" x 6"
Факт. диам. отверстия d <sub>0</sub> [дюйм]	0,91	1,14	1,46	1,81	2,36	3,62	
Факт. площадь отв. A <sub>0</sub> [дюйм <sup>2</sup> ]	0,644	1,024	1,667	2,576	4,383	10,304	
LEO <sub>L</sub> <sup>*)</sup> [дюйм <sup>2</sup> ]	0,516	0,821	1,336	2,065	3,513	8,259	
Установочное давление [psig]	Пропускная способность [U.S.G.P.M.]						
15	54,0	85,9	140	216	368	864	
20	61,1	97,1	158	244	416	977	
30	73,1	116	189	293	498	1170	
40	84,5	134	219	338	575	1351	
50	94,4	150	244	378	643	1511	
60	103	164	268	414	704	1655	
70	112	178	289	447	760	1787	
80	119	190	309	478	813	1911	
90	127	201	328	507	862	2027	
100	134	212	346	534	909	2136	
120	146	233	379	585	996	2340	
140	158	251	409	632	1075	2528	
160	169	269	437	676	1150	2702	
180	179	285	464	717	1219	2866	
200	189	300	489	755	1285	3021	
220	198	315	513	792	1348	3169	
240	207	329	535	827	1408	3310	
260	215	342	557	861	1465	3445	
280	223	355	578	894	1521	3575	
300	231	368	599	925	1574	3700	
320	239	380	618	955	1626	3822	
340	246	391	637	985	1676	3939	
360	253	403	656	1013	1724	4054	
380	260	414	674	1041	1772	4165	
400	267	425	691	1068	1818	4273	
420	274	435	708	1095	1862	4378	
440	280	445	725	1120	1906	4481	
460	286	455	741	1146	1949	4582	
480	293	465	757	1170	1991	4681	
500	299	475	773	1194	2032	4777	
550	313	498	811	1253	2131		
600	327	520	847	1308			
650	340	541	881	1362			
700	353	562		1413			
740	363			1453			

\*) LEO<sub>L</sub> = эффективная площадь отверстия, оцениваемая по методике, которая принята в компании LESER, см. стр. 00/12.

Как пользоваться таблицей «Пропускная способность», см. на стр. 00/09.

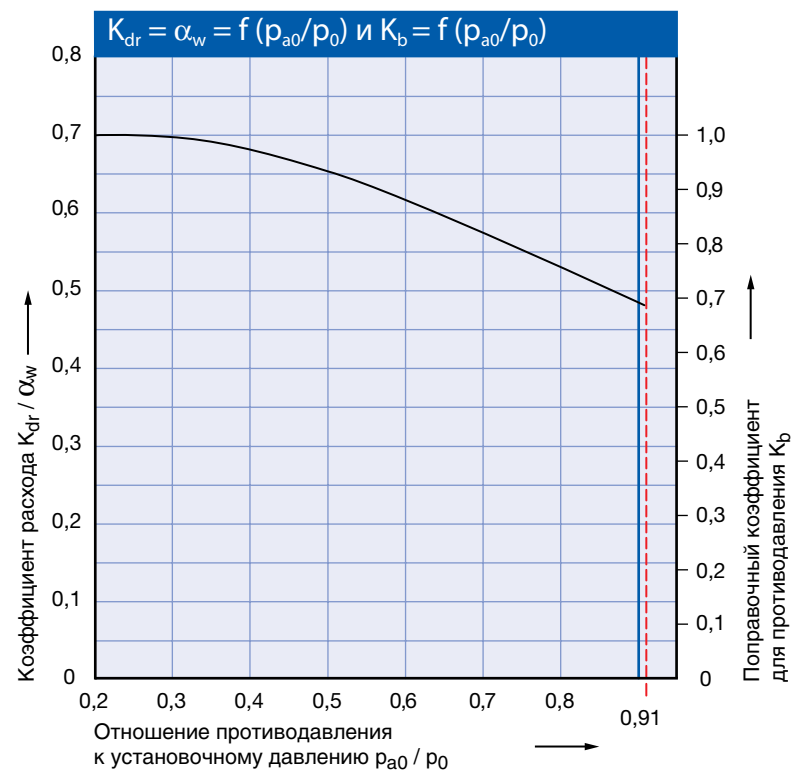
## Определение коэффициента расхода при ограничении подъёма или действии противодействия

Диаграмма для определения отношения высоты подъема к диаметру протока ( $h/d_0$ ) в зависимости от коэффициента расхода ( $K_{dr}/\alpha_w$ )



- $h$  = Подъем [мм]
- $d_0$  = диаметр протока [мм]  
выбранного предохранительного клапана, см. таблицу артикулов
- $h/d_0$  = Отношение высоты подъема к диаметру протока
- $p_{a0}$  = Противодействие [бар<sub>a</sub>]
- $p_0$  = Установочное давление [бар<sub>a</sub>]
- $p_{a0}/p_0$  = Отношение противодействия к установочному давлению
- $K_{dr}$  = Коэффициент расхода по DIN EN ISO 4126-1
- $\alpha_w$  = Коэффициент расхода по AD 2000 (инструкция A2)
- $K_b$  = поправочный коэффициент для противодействия согл. станд. API 520, параграфу 3.3

Диаграмма для определения коэффициента расхода ( $K_{dr}/\alpha_w$ ) или  $K_b$  в зависимости от отношения противодействия к установочному давлению ( $p_{a0}/p_0$ )



Алгоритм использования см. на стр. 00/08.



# Тип 441 XXL 442 XXL

**Фланцевые пружинные предохранительные клапаны**



**Тип 441 XXL**  
Герметичный рычаг  
Закрытый кожух  
Стандартная конструкция  
и с уравнивающим  
сильфоном

**Оглавление** **Глава/стр.**

**Материалы**

- Стандартная конструкция 03/02
- Конструкция с уравнивающим  
сильфоном 03/04

**Процедура заказа**

- Система нумерации 03/06
- № артикулов 03/08

**Размеры и массы**

- Метрические единицы 03/10
- Ед-цы изм. США 03/11

**Расчетные давления и температуры**

- Метрические единицы 03/12
- Ед-цы изм. США 03/13

Проточки и уплотнительные поверхности  
фланцев 03/14

Информация для оформления заказа –  
запасные части 03/15

Дополнительное оборудование 03/16

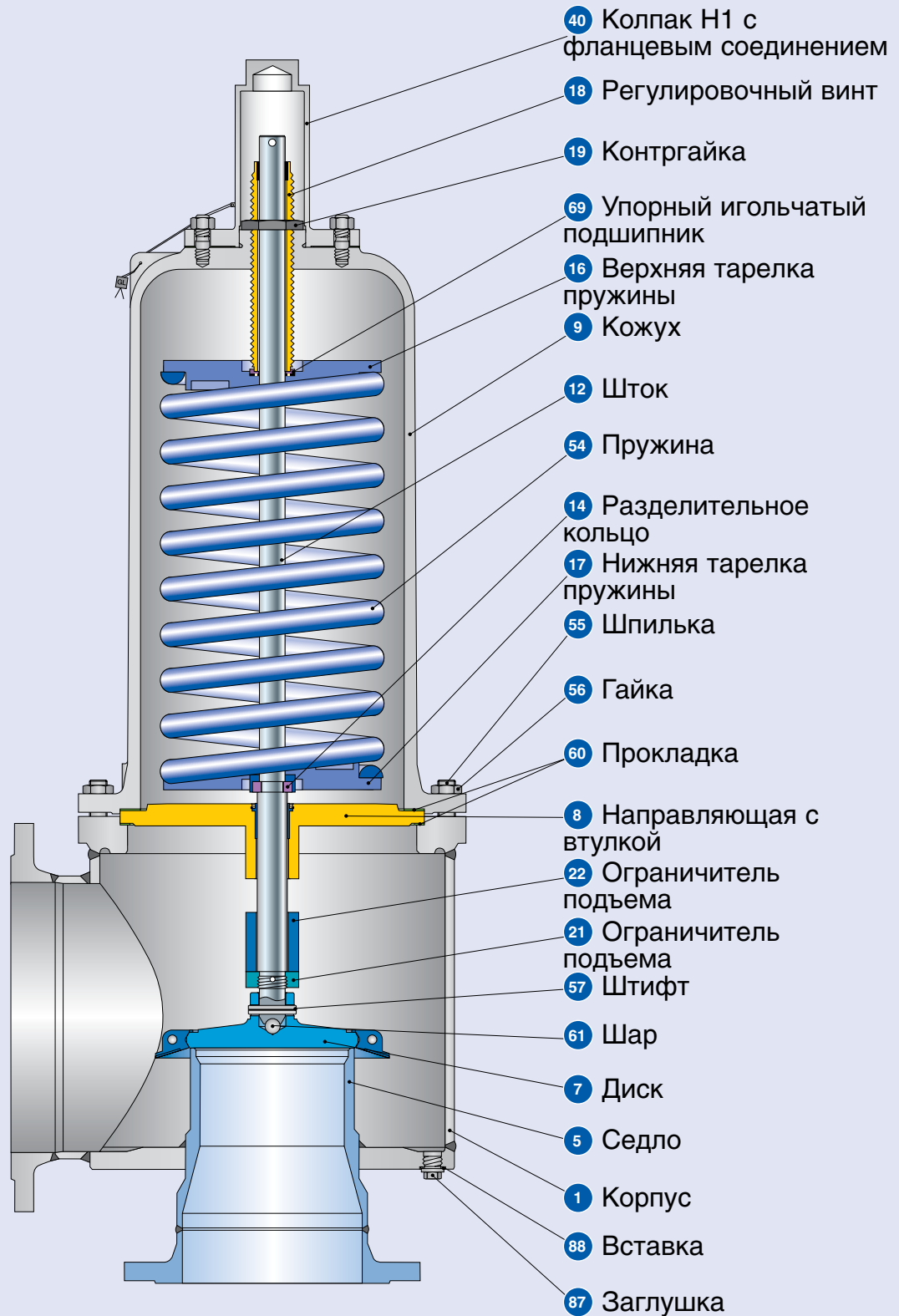
Разрешения на эксплуатацию 03/17

**Пропускная способность**

- Пар [Метр. ед-цы + Ед-цы США] 03/18
- Воздух [Метр. ед-цы + Ед-цы США] 03/19
- Вода [Метр. ед-цы + Ед-цы США] 03/20

Определение коэффициента  
расхода  $K_{dr}/\alpha_w$  03/21

## Стандартная конструкция



## Стандартная конструкция

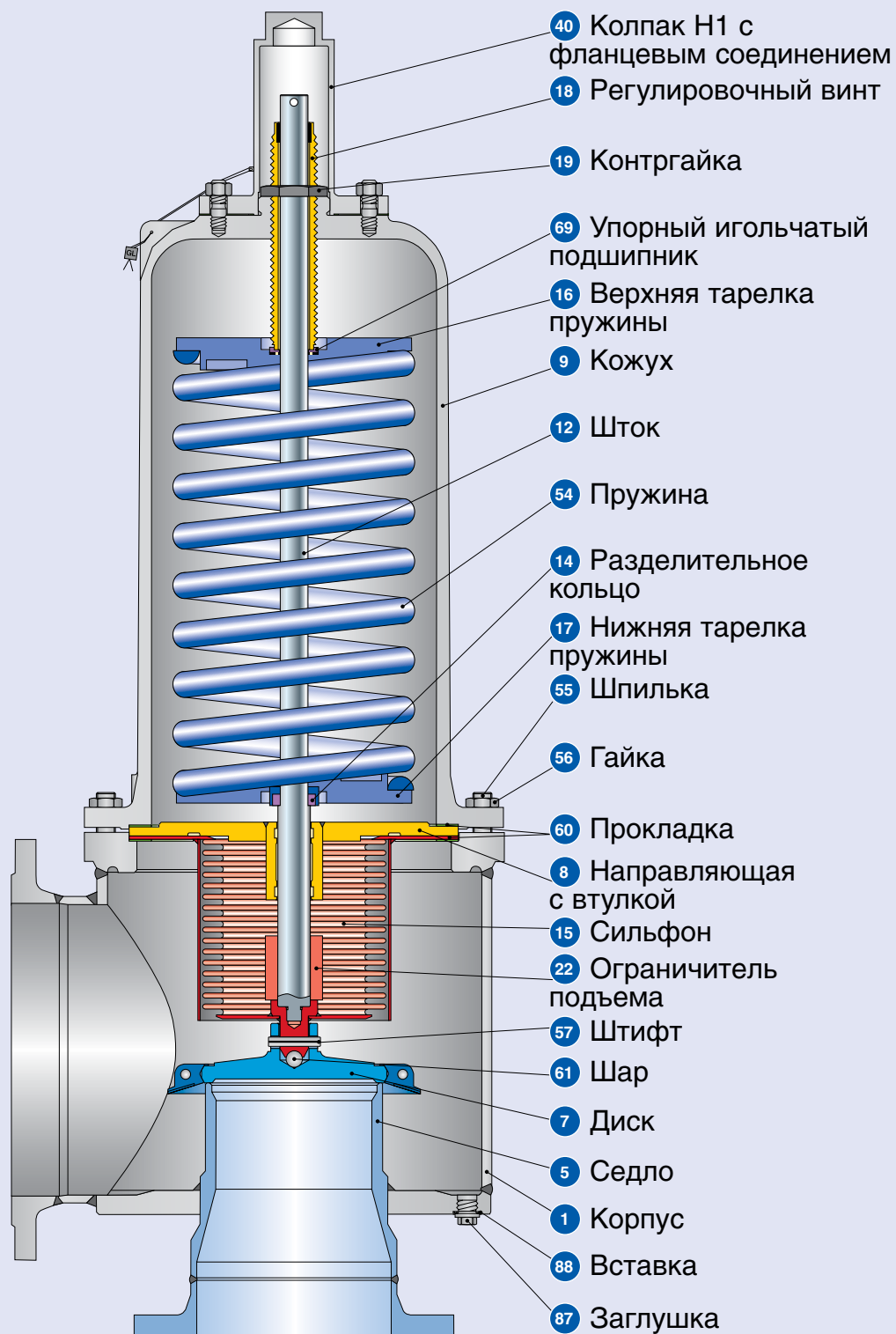
Материалы		Тип 4412 XXL / 4422 XXL	Тип 4414 XXL
Поз.	Наименование		
1	Корпус	1.4060/1.0425	1.4571
		Углеродистая сталь	316Ti
5	Седло	1.0305 со стеллитом, 1.0460 со стеллитом	1.4571
		Углеродистая сталь, со стеллитом	316Ti
7	Диск	1.4404	1.4571
		316L	316Ti
8	Ду 200 – 250: Направляющая с втулкой	0.7040 Ковкий чугун марки 60-40-18 / Хромистая сталь	1.4404 316L
	Ду 300 – 400: Направляющая	1.4404 316L	1.4404 316L
9	Кожух	0.7043 or 1.0254	1.4571
		Ковкий чугун марки 60-40-18 или сталь	316Ti
12	Шток	1.4021	1.4404
		420	316L
14	Разделительное кольцо	1.4104	1.4404
		Хромистая сталь	316L
16 / 17	Тарелка пружины	1.0570 или 1.4404	1.4404
		Сталь или 316L	316L
18	Регулировочный винт с втулкой	1.4104 Тефлон	1.4404 Тефлон
		Хромистая сталь / тефлон	316L Тефлон
19	Контргайка	1.4404	1.4404
		316L	316L
21 / 22	Ограничитель подъема	1.4404	1.4404
		316L	316L
40	Колпак Н1 с флан- цевым соедине- нием	0.7040	1.4404
		Ковкий чугун марки 60-40-18	316L
54	Стандартная пружина	1.1200, 1.8159, 1.7102	1.4310
		Углеродистая сталь	Нержавеющая сталь
		1.4310	–
55	Шпилька	1.1181	1.4401
		Сталь	V8M
56	Гайка	1.0501	1.4401
		2H	8M
57	Штифт	1.4310	1.4310
		Нержавеющая сталь	Нержавеющая сталь
60	Прокладка	Графит / 1.4401	Графит / 1.4401
		Графит / 316	Графит / 316
61	Шар	1.3541	1.4401
		Закаленная нержавеющая сталь	316
69	Упорный игольча- тый подшипник	1.4401	1.4401
		316L	316L
87 / 88	Заглушка / Вставка	1.4401 / 1.4571	1.4401 / 1.4571
		316 / 316Ti	316 / 316Ti

### Обратите внимание:

- Компания LESER оставляет за собой право на внесение изменений;
- Компания LESER может без предварительного уведомления применять более дорогостоящие материалы;
- Материал для любой детали можно изменить в соответствии с техническими требованиями заказчика.



## Конструкция с уравновешивающим сифоном



## Конструкция с уравновешивающим сильфоном

Материалы			
Поз.	Наименование	Тип 4412 XXL / 4422 XXL	Тип 4414 XXL
1	Корпус	1.4060/1.0425	1.4571
		Углеродистая сталь	316Ti
5	Седло Dy 200 – 250	1.0305 со стеллитом	1.4571
		Углеродистая сталь, со стеллитом	316Ti
	Dy 300 – 400	1.0460 со стеллитом	1.4571
		Углеродистая сталь, со стеллитом	316Ti
7	Диск	1.4404	1.4571
		316L	316Ti
8	Направляющая	1.4571	1.4571
		316Ti	316Ti
9	Кожух	0.7043 или 1.0254	1.4571
		Ковкий чугун марки 60-40-18 или сталь	316Ti
12	Шток	1.4404	1.4404
		316L	316L
14	Разделительное кольцо	1.4104	1.4404
		Хромистая сталь	316L
15	Сильфон	1.4571	1.4571
		316Ti	316Ti
16 / 17	Тарелка пружины	1.0570 или 1.4404	1.4404
		Сталь или 316L	316L
18	Регулировочный винт с втулкой	1.4104 Тефлон	1.4404 Тефлон
		Хромистая сталь / тефлон	316L Тефлон
19	Контргайка	1.4404	1.4404
		316L	316L
22	Ограничитель подъема	1.4404	1.4404
		316L	316L
40	Колпак Н1 с фланцевым соединением	0.7040	1.4404
		Ковкий чугун марки 60-40-18	316L
54	Стандартная пружина	1.1200, 1.8159, 1.7102	1.4310
		Углеродистая сталь	Нержавеющая сталь
	Пружина, поставляемая по особому заказу	1.4310	–
		Нержавеющая сталь	–
55	Шпилька	1.1181	1.4401
		Сталь	V8M
56	Гайка	1.0501	1.4401
		2H	8M
57	Штифт	1.4310	1.4310
		Нержавеющая сталь	Нержавеющая сталь
60	Прокладка	Графит / 1.4401	Графит / 1.4401
		Графит / 316	Графит / 316
61	Шар	1.3541	1.4401
		Закаленная нержавеющая сталь	316
69	Упорный игольчатый подшипник	1.4401	1.4401
		316L	316L
87 / 88	Заглушка / Вставка	1.4401 / 1.4571	1.4401 / 1.4571
		316 / 316Ti	316 / 316Ti

### Обратите внимание:

- Компания LESER оставляет за собой право на внесение изменений;
- Компания LESER может без предварительного уведомления применять более дорогостоящие материалы;
- Материал для любой детали можно изменить в соответствии с техническими требованиями заказчика.

## Процедура заказа – система нумерации

# 1

### № артикула

1	2	3	4
441	2	475	2

**1 Тип клапана 441, 442 XXL**  
 Тип 441 – с закрытым кожухом  
 Тип 442 – с открытым кожухом

**2 Код материала**

Код	Материал корпуса
2	1.0460/1.0425 (Углеродистая сталь)
4	1.4571 (316Ti)

**3 Код клапана**  
 Определяет размер клапана и материал корпуса, см. на стр. 03/09.

**4**

Код	Подъемный рычаг	
2	фланцевый колпак	H1
4	устройство подрыва на болтах	H6
5	устройство подрыва на болтах	H3

**4412.4752**

**Артикул №**

# 2

### Установочное давление

Укажите единицы (избыточного давления)!

Не выходите за пределы диапазона давлений, указанного в таблицах пружин.

**5 бар<sub>g</sub>**

**Установочное давление**

# 3

### Соединения

См. стр. 03/14.

**H45**

**Соединения**

## 4

### Опции

#### Тип 441, 442 XXL

#### Код опции

- Диск с упл. кольц.
 

CR	“K”	<b>J21</b>
EPDM	“D”	<b>J22</b>
FKM	“L”	<b>J23</b>
FFKM	“C”	<b>J20</b>
- Диск 1.4404 / 316L со стеллитом **J25**
- Седло со стеллитом **L61**
- Сильфон из нержавеющей стали
  - Открытый кожух (Тип 442) **J68**
  - Закрытый кожух (Тип 441) **J78**
- Легированная высокотемпературная сталь **X01**
- Пружина из нержавеющей стали **X04**
- Переходник для индикатора подъема H6 **J39**
- Индикатор подъема **J93**
- Винт-блокиратор
  - колпак H1 с фланцевым соединением H1 **J70**
  - устройство подрыва на болтах H6 **J69**
- Седло из стали 1.4404 / 316L со стеллитом **L61**
- Сливное отверстие G 1/2 **J19**
- Без масел и смазки **J85**
- Материалы
  - NACE **H01**

Код исполнения относится исключительно к нестандартному оборудованию

**J22**
**Опции**

## 5

### Документация

Выберите необходимую документацию:

#### Испытания, проверки: Код опции

DIN EN 10204-3.2: TÜV-Nord  
Сертификат на давление испытаний **M33**

#### Сертификат, санкционирующий применение оборудования компании LESER по всему миру **H03**

- Сертификат испытаний по форме 3.1 согласно DIN EN 10204
- Декларация соответствия директиве по оборудованию, работающему под давлением PED 97/23/EC

#### Сертификат качества материала: DIN EN 10204-3.1

Деталь	Код опции
Корпус	<b>H01</b>
Кожух	<b>L30</b>
Колпак / кожух рычага	<b>L31</b>
Диск	<b>L23</b>
Шпильки	<b>N07</b>
Гайки	<b>N08</b>

**H01**
**L30**
**Документация**

## 6

### Код и среда

1	2
2	0

#### 1 Код

1. Глава VIII норм и правил ASME
2. CE / VdTUEV
3. Глава VIII норм и правил ASME + CE / VdTUEV

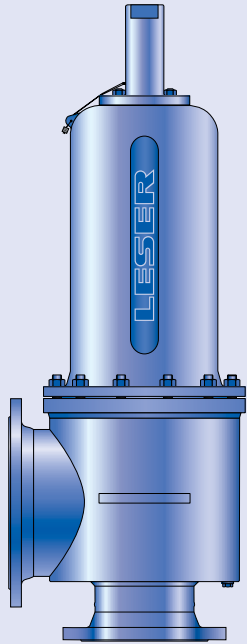
#### 2

#### Среда

- .1 Газы
- .2 Жидкости
- .3 Пар
- .0 Пар / Газы / Жидкости (только для CE / VdTUEV)

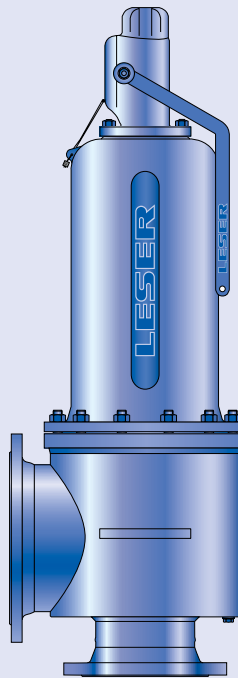
**2.0**
**Код и среда**

Процедура заказа – № артикулов



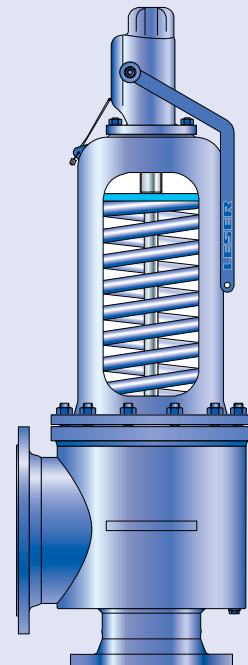
### Тип 441 XXL

Колпак Н1 с фланцевым соединением  
Закрытый кожух  
Конструкция стандартная  
и с уравновешивающим  
сильфоном



### Тип 441 XXL

Рычаг Н6 с фланцевым соединением  
Закрытый кожух  
Конструкция стандартная  
и с уравновешивающим  
сильфоном



### Тип 442 XXL

Рычаг Н6 с фланцевым соединением  
Открытый кожух  
Конструкция стандартная  
и с уравновешивающим  
сильфоном

## Процедура заказа – № артикулов

№ артикулов			200 x 300	250 x 300	300 x 400	400 x 500
		Ду <sub>вх+о</sub>	200 x 300	250 x 300	300 x 400	400 x 500
		Размер клапана	8" x 12"	10" x 14"	12" x 16"	16" x 20"
		Фактический диаметр отверстия d <sub>0</sub> [мм]	165	200	235	295
		Фактическая площадь отверстия A <sub>0</sub> [мм <sup>2</sup> ]	21382	31416	43374	68349
<b>Материал корпуса: 1.0460 / 1.0425 (Углеродистая сталь)</b>						
Кожух закрытый	H1	№ артикула 4412.	4752	4762	4772	4852
	H3	№ артикула 4412.	–	–	–	–
	H6	№ артикула 4412.	4754	4764	4774	4784
открытый	H6	№ артикула 4422.	4755	4765	4775	4785
<b>Материал корпуса: 1.4571 (316Ti)</b>						
Кожух закрытый	H1	№ артикула 4414.	4792	4802	4902	4912
	H6	№ артикула 4414.	4794	4804	4904	4914

## Размеры и массы

### Метрические единицы

$D_{у_{вх+о}}$	200 x 300	250 x 350	300 x 400	400 x 500		
Размер клапана	8" x 12"	10" x 14"	12" x 16"	16" x 20"		
Фактический диаметр отверстия $d_0$ [мм]	165	200	235	295		
Фактическая площадь отверстия $A_0$ [мм <sup>2</sup> ]	21382	31416	43374	68349		
<b>Масса</b> [кг]						
	285	335	384	588		
с сильфоном	289	340	390	595		
<b>От центра до торцевой поверхности</b> [мм]						
Вход a	305	340	330	400		
Выход b	300	325	394 <sup>1)</sup>	477 <sup>1)</sup>		
<b>Высота (H4)</b> [мм]						
H макс. стандарт	1473	1518	1633	1953		
Сильфон H макс.	1473	1518	1633	1953		
<b>Опорные кронштейны</b> [мм]						
A	470	514	640	800		
B	150	150	180	220		
(проточка только по заявке)						
C	∅ 18	∅ 18	∅ 24	∅ 28		
D	305	340	330	400		
E	20	20	20	20		

### Материал корпуса: 1.0460 / 1.0425 (Углеродистая сталь)

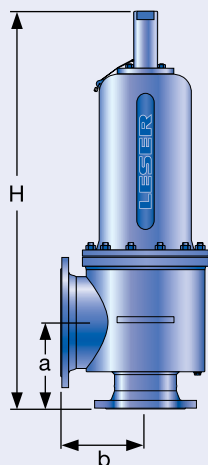
<b>Фланец DIN<sup>2)</sup></b>	Вход	PN 25	PN 16
	Выход	PN 10	

### Материал корпуса: 1.4571 (316Ti)

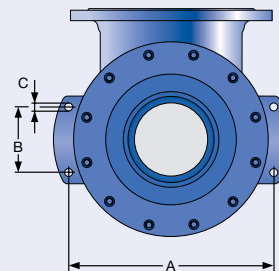
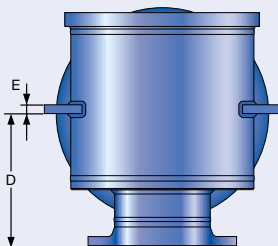
<b>Фланец DIN<sup>2)</sup></b>	Вход	PN 25	PN 16
	Выход	PN 10	

<sup>1)</sup> При расчетном давлении на выходе свыше  $P_{y10}$  расстояние от оси до торцевой поверхности может быть другим.

<sup>2)</sup> Стандартный номинал фланца. Прочие типы проточек фланцев и уплотнительных поверхностей см. на стр. 03/14.



Конструкция стандартная  
и с уравновешивающим сильфоном



Опорные кронштейны

## Размеры и массы

### Ед-цы изм. США

Ду <sub>вх+о</sub>	200 x 300	250 x 350	300 x 400	400 x 500
Размер клапана	8" x 12"	10" x 14"	12" x 16"	16" x 20"
Фактический диаметр отверстия d <sub>0</sub> [дюйм]	6,5	7,87	9,25	11,61
Фактическая площадь отверстия A <sub>0</sub> [дюйм <sup>2</sup> ]	33,143	48,695	67,229	105,942
<b>Масса</b> [фунты]	628	739	847	1297
с сифоном	637	750	860	1312
От центра до торцевой поверхности [дюйм]	Вход a	12	13 <sup>3</sup> / <sub>8</sub>	13 (CL300: 13 <sup>3</sup> / <sub>4</sub> )
	Выход b	11 <sup>13</sup> / <sub>16</sub>	12 <sup>13</sup> / <sub>16</sub>	15 <sup>1</sup> / <sub>2</sub>
Высота (H4) [дюйм]	H макс. стандарт	58	59 <sup>3</sup> / <sub>4</sub>	64 <sup>5</sup> / <sub>16</sub>
	Сильфон H макс.	58	59 <sup>3</sup> / <sub>4</sub>	64 <sup>5</sup> / <sub>16</sub>
Опорные кронштейны [дюйм] (проточка только по заявке)	<b>A</b>	18 <sup>1</sup> / <sub>2</sub>	20 <sup>1</sup> / <sub>4</sub>	25 <sup>3</sup> / <sub>16</sub>
	<b>B</b>	5 <sup>29</sup> / <sub>32</sub>	5 <sup>29</sup> / <sub>32</sub>	7 <sup>3</sup> / <sub>32</sub>
	<b>C</b>	∅ <sup>29</sup> / <sub>32</sub>	∅ <sup>23</sup> / <sub>32</sub>	∅ <sup>15</sup> / <sub>16</sub>
	<b>D</b>	12	13 <sup>3</sup> / <sub>8</sub>	13
	<b>E</b>	<sup>25</sup> / <sub>32</sub>	<sup>25</sup> / <sub>32</sub>	<sup>25</sup> / <sub>32</sub>

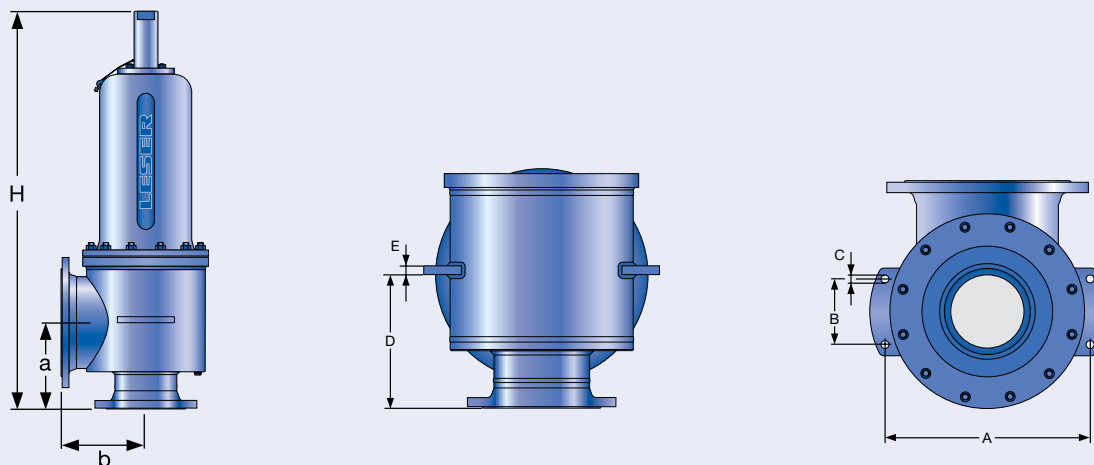
### Материал корпуса: 1.0460 / 1.0425 (Углеродистая сталь)

Класс фланца по ANSI <sup>1)</sup>	Вход	CL150 или CL300
	Выход	CL150 или CL300

### Материал корпуса: 1.4571 (316Ti)

Класс фланца по ANSI <sup>1)</sup>	Вход	CL150 или CL300
	Выход	CL150 или CL300

<sup>1)</sup> Стандартный номинал фланца. Прочие типы проточек фланцев и уплотнительных поверхностей см. на стр. 03/14.



Конструкция стандартная и с уравновешивающим сифоном

Опорные кронштейны



## Расчетные давления и температуры

### Метрические единицы

Ду <sub>вх+о</sub>	200 x 300	250 x 350	300 x 400	400 x 500		
Размер клапана	8" x 12"	10" x 14"	12" x 16"	16" x 20"		
Фактический диаметр отверстия d <sub>0</sub> [мм]	165	200	235	295		
Фактическая площадь отверстия A <sub>0</sub> [мм <sup>2</sup> ]	21382	31416	43374	68349		

### Материал корпуса: 1.0460 / 1.0425 (Углеродистая сталь)

Фланец DIN	Вход		PN 25		PN16	
	Выход		PN 10			
<b>Минимальное устан. давление</b>	p [бар <sub>g</sub> ]	П/Г/Ж	0,2	0,2	0,2	0,2
<b>Мин. устан. давл.<sup>1)</sup> стандартный сильфон</b>	p [бар <sub>g</sub> ]	П/Г/Ж	0,2	0,2	0,2	0,2
<b>Мин. устан. давл. Сильфон низк. давл.</b>	p [бар <sub>g</sub> ]	П/Г/Ж	–	–	–	–
<b>Максимальное устан. давление</b>	p [бар <sub>g</sub> ]	П/Г/Ж	20	13,4	9,25	0,84
<b>Макс. устан. давл. со спец. пружинной</b>	p [бар <sub>g</sub> ]	П/Г/Ж	25	18,5	12	6
<b>Температура по DIN EN</b>	мин. [°C]		-85			
	макс. [°C]		+450			
<b>Температура по ASME</b>	мин. [°C]		-29			
	макс. [°C]		+427			

### Материал корпуса: 1.4571 (316Ti)

Фланец DIN	Вход		PN 25		PN 16	
	Выход		PN 10			
<b>Минимальное устан. давление</b>	p [бар <sub>g</sub> ]	П/Г/Ж	0,2	0,2	0,2	0,2
<b>Мин. устан. давл.<sup>1)</sup> стандартный сильфон</b>	p [бар <sub>g</sub> ]	П/Г/Ж	0,2	0,2	0,2	0,2
<b>Мин. устан. давл. Сильфон низк. давл.</b>	p [бар <sub>g</sub> ]	П/Г/Ж	–	–	–	–
<b>Максимальное устан. давление</b>	p [бар <sub>g</sub> ]	П/Г/Ж	1,45	0	0	0
<b>Макс. устан. давл. со спец. пружинной</b>	p [бар <sub>g</sub> ]	П/Г/Ж	10	6	3,57	2,3
<b>Температура по DIN EN</b>	мин. [°C]		-196			
	макс. [°C]		+550			
<b>Температура по ASME</b>	мин. [°C]		-184			
	макс. [°C]		+427			

<sup>1)</sup> Мин. установочное давление при стандартном сильфоне равно макс. установочному давлению с сильфоном низкого давления.

## Расчетные давления и температуры

### Ед-цы изм. США

	Ду <sub>вх+о</sub>	200 x 300	250 x 350	300 x 400	400 x 500
Размер клапана		8" x 12"	10" x 14"	12" x 16"	16" x 20"
Фактический диаметр отверстия d <sub>0</sub> [дюйм]		6,5	7,87	9,25	11,61
Фактическая площадь отверстия A <sub>0</sub> [дюйм <sup>2</sup> ]		33,143	48,695	67,229	105,942

Материал корпуса: 1.0460 / 1.0425 (Углеродистая сталь)

Класс фланца по ANSI <sup>1)</sup>	Вход		CL150 или CL300			
	Выход		CL150			
Минимальное устан. давление	p [psig]	П/Г/Ж	2,9	2,9	2,9	2,9
Мин. устан. давл. <sup>2)</sup> стандартный сильфон	p [psig]	П/Г/Ж	2,9	2,9	2,9	2,9
Мин. устан. давл. Сильфон низк. давл.	p [psig]	П/Г/Ж	–	–	–	–
Максимальное устан. давление	p [psig]	П/Г/Ж	290	194	134	12
Макс. устан. давл. со спец. пружиной	p [psig]	П/Г/Ж	363	268	174	87
Температура по DIN EN	мин. [°F]		-121			
	макс. [°F]		+1022			
Температура по ASME	мин. [°F]		-300			
	макс. [°F]		+800			

Материал корпуса: 1.4571 (316Ti)

Класс фланца по ANSI <sup>1)</sup>	Вход		CL150 или CL300			
	Выход		CL150			
Минимальное устан. давление	p [psig]	П/Г/Ж	2,9	2,9	2,9	2,9
Мин. устан. давл. <sup>2)</sup> стандартный сильфон	p [psig]	П/Г/Ж	2,9	2,9	2,9	2,9
Мин. устан. давл. Сильфон низк. давл.	p [psig]	П/Г/Ж	–	–	–	–
Максимальное устан. давление	p [psig]	П/Г/Ж	21	0	0	0
Макс. устан. давл. со спец. пружиной	p [psig]	П/Г/Ж	145	87	52	33
Температура по DIN EN	мин. [°F]		-321			
	макс. [°F]		+1022			
Температура по ASME	мин. [°F]		-300			
	макс. [°F]		+800			

<sup>1)</sup> Для фланца класса 150 расчетные давления и температуры выбираются из стандарта ASME ANSI B 16.34.

<sup>2)</sup> Мин. установочное давление при стандартном сильфоне равно макс. установочному давлению с сильфоном низкого давления.

## Проточки и уплотнительные поверхности фланцев

### Проточка фланцев

	Dy <sub>вх+о</sub>	200 x 300	250 x 350	300 x 400	400 x 500
Размер клапана		8" x 12"	10" x 14"	12" x 16"	16" x 20"
Фактический диаметр отверстия d <sub>0</sub> [мм]		165	200	235	295
Фактическая площадь отверстия A <sub>0</sub> [мм <sup>2</sup> ]		21382	31416	43374	68349

Материал корпуса: 1.0460 / 1.0425 (Углеродистая сталь), 1.4571 (316Ti)

Вход	DIN EN 1092	PN 10	H44	H44	H44	H44
		PN 16	H45	H45	*	*
		PN 25	*	*	H46	H46
		PN 40	–	–	–	–
ASME B16.5	CL150	H64	H64	H64	H64	
	CL300	H65	–	–	–	–
Выход	DIN EN 1092	PN 10	*	*	*	*
		PN 16	H51	H51	H51	H51
		PN 25	–	–	–	–
		PN 40	–	–	–	–
ASME B16.5	CL150	H79	H79	H79	H79	
	CL300	–	–	–	–	–

### Уплотнительные поверхности фланцев

Обозначение	Стандартный	Вход	Выход	Примечание
<b>Общие положения</b>				
Фланцы без проточки	–	H38	H39	
V-образная канавка Linde, форма V48	Стандарт Linde 420-08 LWN 313.36	J07	J08	Паз: Rz 16
V-образная канавка Linde, форма V48A		J05	J06	Паз: Rz 4, например, для водорода
Под линзовую уплотнительную прокладку формы L (без линзовой уплотнительной прокладки)	DIN 2696 LWN 313.35	J11	J12	

#### По DIN EN

Уплотнительные поверхности фланцев		Вход	Выход	Примечание
DIN EN 1092 (новый)	DIN 2526 (старый)	PN 10 – PN 40	PN 10 – PN 40	Параметр Rz по стандарту DIN EN 1092 в мкм
см. также TY LWN 313.40)				
Уплотнительная поверхность с выступом	Тип B1	Тип C	*	Поверхности: Rz = 12,5 – 50
	Тип B2	Тип D		
	Тип E	L36	L38	Поверхности: Rz = 3,2 – 12,5
Поверхность с шипом C <sup>1)</sup>	Поверхность с шипом F	H94	H92	Только фланцы из стали
Поверхность с пазом D <sup>1)</sup>	Поверхность с пазом N	H93	H91	
Поверхность с выступом E	Поверхность с выступом V13	H96	H98	
Поверхность с впадиной F	Поверхность с впадиной R13	H97	H99	
Поверхность под кольцо с выступом G	Поверхность с выступом V14	J01	J02	
Поверхность под кольцо с впадиной H	Поверхность с впадиной R14	J03	J04	

#### По ASME B16.5

Материал корпуса	Вход	Выход	Мелкая шлифовка <sup>2)</sup>		Шлифовка с насечками		Паз под линзовую прокладку			
			Вход	Выход	Вход	Выход	Вход		Выход	
			Код опции		Код опции		Класс RTJ (с линзовой прокладкой)	Код опции	Класс RTJ (с линзовой прокладкой)	Код опции
1.0460/1.0425, 1.4571	все	все	L51	L53	*	*	CL150	H62	CL150	H63

<sup>1)</sup> Глубина паза и высота шипа по DIN EN 1092 возросли по сравнению с ранее действовавшим стандартом DIN (см. LWN 313.40).

В компании LESER пазы фланцевых клапанов фрезеруются. Если заказчик затребует выточку дна паза в соответствии со стандартом DIN 2512 и/или DIN EN 1092-1, необходимо указать дополнительный код исполнения: "S01: дно паза выточено". Паз и шип фланцев для Ру160 см. в стандарте DIN 2512/LWN 313.32.

<sup>2)</sup> Действующие стандарты не требуют мелкой шлифовки. Описание насечки на уплотнительной поверхности, применяемой в компании LESER, см. на стр. 00/07.

Пояснения к условным обозначениям и символам см. на стр. 00/07.

Примечание: проточки и уплотнительные поверхности неизменно отвечают требованиям упомянутых стандартов на фланцы. Толщина фланца и его наружный диаметр могут отличаться от величин, приведенных в стандарте на фланцы.

## Информация для оформления заказа – запасные части

Запасные части						
	Ду <sub>вх+о</sub>	200 x 300	250 x 350	300 x 400	400 x 500	
	Размер клапана	8" x 12"	10" x 14"	12" x 16"	16" x 20"	
	Фактический диаметр отверстия d <sub>0</sub> [мм]	165	200	235	295	
	Фактическая площадь отверстия A <sub>0</sub> [мм <sup>2</sup> ]	21382	31416	43374	68349	
<b>Диск (Поз. 7): Седло с контактом металла по металлу</b>				<b>Код материала / № артикула</b>		
<b>Диск</b>	1.4571	230.1549.9000	230.1649.9000	200.2349.9000	200.2449.9000	
со съемной юбкой						
<b>Сильфон (Поз. 15): 1.4571</b>				<b>Код материала / № артикула</b>		
<b>Стандартный сильфон</b>	1.4571	400.5449.0000	400.5349.0000	по заявке	по заявке	
<b>Комплект для переоборудования<sup>1)</sup></b>		отдельные детали	отдельные детали	по заявке	по заявке	
<b>Прокладка – корпус / кожух (поз. 60)</b>				<b>Код материала / № артикула</b>		
<b>Прокладка</b>	Графит + 1.4401	500.2807.0000	500.2807.0000	500.3507.0000	500.3607.0000	
<b>Шар (Поз. 61)</b>				<b>Код материала / № артикула</b>		
<b>Шар</b>	Шар Ø [мм]	18	18	18	18	
	1.4401	510.0504.0000	510.0504.0000	510.0504.0000	510.0504.0000	
<b>Разделительное кольцо (Поз. 14)</b>				<b>Код материала / № артикула</b>		
<b>Разделительное кольцо</b>	Шток Ø [мм]	35	35	35	35	
	1.4404	251.1549.0000	251.1549.0000	–	–	
<b>Штифт (Поз. 57)</b>				<b>Код материала / № артикула</b>		
<b>Штифт</b>	1.4310	480.1405.0000	480.1405.0000	480.0605.0000	480.0605.0000	

<sup>1)</sup> Диапазоны давлений см. на стр. 03/12 - 03/13.  
В комплект для переоборудования входят следующие компоненты:

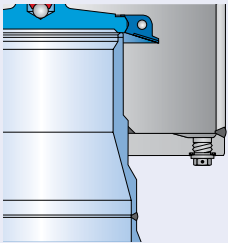
Поз.	Наименование	№.
8	Направляющая	1
11	Дистанцер	–
12	Шток	1
15	Сильфон	1
22	Ограничитель подъема	1
60	Прокладка	3
	Руководство по монтажу LWN 037.05	1

См. стр. 03/04

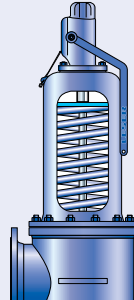
## Дополнительное оборудование

Подробности см. в разделе  
«Дополнительное оборудование»  
на стр. 99/01.

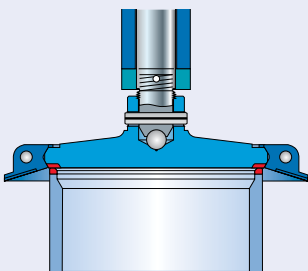
**Сливное отверстие**  
J19: G 1/2



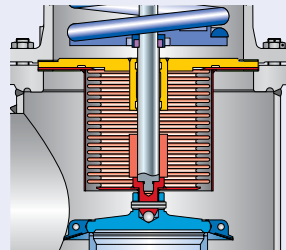
**Открытый кожух**  
См. № артикула



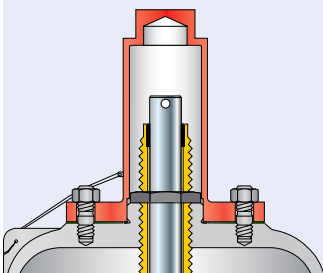
**Диск 316L со стеллитом**  
J25



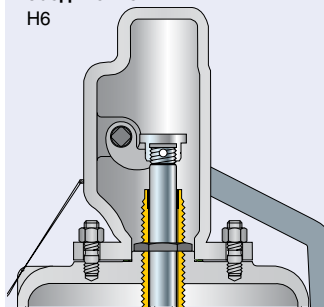
**Сиффон из нержавеющей стали**  
J68: Открытый кожух  
J78: Закрытый кожух



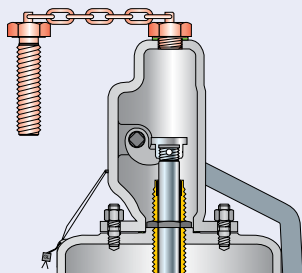
**Колпак Н1 с фланцевым соединением**  
Н1



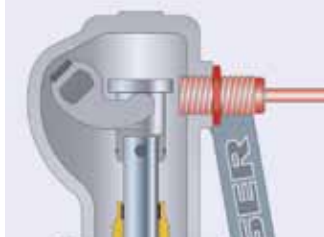
**Рычаг Н6 с фланцевым соединением**  
Н6



**Винт-блокиратор**  
J69: Рычаг Н6 с фланцевым соединением  
J70: Колпак Н1 с фланцевым соединением



**Индикатор подъема**  
J39: Переходник для индикатора подъема Н6  
J93: Индикатор подъема



## Разрешения на эксплуатацию

Разрешения на эксплуатацию					
	Dу <sub>вх+о</sub>	200 x 300	250 x 350	300 x 400	400 x 500
	Размер клапана	8" x 12"	10" x 14"	12" x 16"	16" x 20"
	Фактический диаметр отверстия d <sub>0</sub> [мм]	1665	200	235	295
	Фактическая площадь отверстия A <sub>0</sub> [мм <sup>2</sup> ]	21382	31416	43374	68349
Европа		Коэффициент расхода K <sub>dr</sub>			
DIN EN ISO 4126-1	№ разрешения	072020111Z0008/0/08-2			
	П/Г	0,75	0,7	0,7	0,7
	L	0,56	0,52	0,52	0,52
Германия		Коэффициент расхода α <sub>w</sub>			
AD 2000 (инструкция A2)		T V SV 576			
	П/Г	0,75	0,7	0,7	0,7
	L	0,56	0,52	0,52	0,52
США		Коэффициент расхода K			
Глава VIII норм и правил ASME	№ разрешения	M37044			
	П/Г	0,699			
	№ разрешения	M37055			
	L	0,521			
Канада		Коэффициент расхода K			
Canada: CRN	№ разрешения	OG1182.9C			
	П/Г	0,699			
	L	0,521			
Китай		Коэффициент расхода α <sub>w</sub>			
CSBQTS	№ разрешения				
	П/Г	0,75	0,7	0,7	0,7
	L	0,56	0,52	0,52	0,52
Россия		Коэффициент расхода α <sub>w</sub>			
ГГТН / ГОСГОРТЕХНАДЗОР ГОСТ Р	№ разрешения	PPC 00-18458			
	П/Г	0,75	0,7	0,7	0,7
	L	0,56	0,52	0,52	0,52
Классификационные общества		Домашняя страница			
Бюро Veritas	BV	www.bureauveritas.com		Действующий № разрешения на эксплуатацию меняется после каждого обновления этого документа.  Образец разрешения на эксплуатацию с действующим номером можно получить, зайдя на начальную веб-страницу сайта классификационного общества.	
Компания Det Norske Veritas	DyV	www.Dyv.com			
Германский Lloyd	GL	www.gl-group.com			
Регистр Lloyd EMEA	LREMEA	www.lr.org			
Итальянский судовой регистр	RINA	www.rina.org			

## Пропускная способность – пар

Расчёт пропускной способности для насыщенного пара по стандарту AD 2000 (инструкция A2) производится на основании установочного давления плюс 10 % сверхдавления.

Пропускная способность при давлении 1 бар (14,5 фунт/дюйм<sup>2</sup> (изб.)) и ниже рассчитывается при сверхдавлении 0,1 бар (1,45 фунт/дюйм<sup>2</sup> (изб.)).

Расчёт пропускной способности для насыщенного пара в соответствии с главой VIII норм и правил ASME (UV) производится на основании установочного давления плюс 10 % сверхдавления.

Пропускная способность при давлении 2,07 бар (30 фунт/дюйм<sup>2</sup> (изб.)) и ниже рассчитывается при сверхдавлении 0,207 бар (3 фунт/дюйм<sup>2</sup> (изб.)).

Метрические единицы	AD 2000 (инструкция A2) [кг/ч]			
Ду <sub>вх+о</sub>	200 x 300	250 x 350	300 x 400	400 x 500
Размер клапана	8" x 12"	10" x 14"	12" x 16"	16" x 20"
Факт. диам. отверстия d <sub>0</sub> [мм]	165	200	235	295
Факт. площадь отв. A <sub>0</sub> [мм <sup>2</sup> ]	21382	31416	43374	68349
LEO <sub>плг</sub> <sup>*)</sup> [дюйм <sup>2</sup> ]	23,761	34,910	48,198	75,952
Установочное давление [бар]	Пропускная способность [кг/ч]			
0,1	0	0	0	0
0,2	7214	0	14633	0
0,5	11516	16920	23360	36811
1	16755	24617	33986	53556
2	26704	39234	54168	85359
3	35954	52826	72932	114929
4	48036	65872	90944	143312
5	57507	78859	108875	171568
6	66947	91804	126747	199731
7	76157	104433	144183	
8	85532	117289	161932	
9	94895	130128	179658	
10	104250	142957	197370	
12	122947	168596	232768	
14	141254	193700		
16	159910	219283		
18	178589	244897		
20	197298			
22	197298			
24	234188			

Ед-цы изм. США	Глава VIII норм и правил ASME [фунт/ч]			
Ду <sub>вх+о</sub>	200 x 300	250 x 350	300 x 400	400 x 500
Размер клапана	8" x 12"	10" x 14"	12" x 16"	16" x 20"
Факт. диам. отверстия d <sub>0</sub> [дюйм]	6,5	7,87	9,25	11,61
Факт. площадь отв. A <sub>0</sub> [дюйм <sup>2</sup> ]	33,14	48,69	67,23	105,94
LEO <sub>плг</sub> <sup>*)</sup> [дюйм <sup>2</sup> ]	23,761	34,910	48,198	75,952
Установочное давление [psig]	Пропускная способность [фунт/ч]			
15	38962	57245	79034	124543
20	44928	66009	91134	143612
30	56859	83539	115336	181749
40	69983	102821	141958	223700
50	83107	122104	168579	265652
60	96231	141386	195201	307603
70	109355	160668	221823	349554
80	122479	179951	248444	391505
90	135603	199233	275066	
100	148727	218515	301688	
120	174975	257080	354931	
140	201223	295645	408174	
160	227471	334209	461418	
180	253719	372774		
200	279967	411338		
220	306215	449903		
240	332463	488468		
260	358711	527032		
280	384960			
300	411208			
320	437456			
340	463704			
360	489952			

<sup>\*)</sup> LEO<sub>плг</sub> = эффективная площадь отверстия для пара / газа согласно методике LESER, см. стр. 00/11.

Как пользоваться таблицей «Пропускная способность», см. на стр. 00/09.

## Пропускная способность – воздух

Пропускная способность для воздуха согласно стандарту AD 2000 (инструкция A2) рассчитывается на основании установочного давления и сверхдавления 10 % при 0 °С и 1013 мбар.

Пропускная способность при давлении 1 бар (14,5 фунт/дюйм<sup>2</sup> (изб.)) и ниже рассчитывается при сверхдавлении 0,1 бар (1,45 фунт/дюйм<sup>2</sup> (изб.)).

Расчёт пропускной способности для воздуха в соответствии с главой VIII норм и правил ASME осуществляется на основании установочного давления плюс 10 % сверхдавления при 16 °С (60 °F).

Пропускная способность при давлении 2,07 бар (30 фунт/дюйм<sup>2</sup> (изб.)) и ниже рассчитывается при сверхдавлении 0,207 бар (3 фунт/дюйм<sup>2</sup> (изб.)).

Метрические единицы	AD 2000 (инструкция A2) [м <sup>3</sup> /ч при норм. усл.]				
	Ду <sub>вх+о</sub>	200 x 300	250 x 350	300 x 400	400 x 500
Размер клапана	8" x 12"	10" x 14"	12" x 16"	16" x 20"	
Факт. диам. отверстия d <sub>0</sub> [мм]	165	200	235	295	
Факт. площадь отв. A <sub>0</sub> [мм <sup>2</sup> ]	21382	31416	43374	68349	
LEO <sub>плг</sub> <sup>*)</sup> [дюйм <sup>2</sup> ]	23,761	34,910	48,198	75,952	
Установочное давление [бар]	Пропускная способность [м <sup>3</sup> /ч при норм. усл.]				
0,1	0	0	0	0	
0,2	8354	0	16945	0	
0,5	13528	19876	27441	43242	
1	19970	29341	40509	63835	
2	32251	47384	65420	103090	
3	43930	64544	89110	140423	
4	59080	81016	111853	176261	
5	71093	97489	134596	212100	
6	83106	113962	157339	247939	
7	95118	130435	180082		
8	107131	146908	202824		
9	119144	163381	225567		
10	119144	163381	225567		
12	155182	212799	293796		
14	179207	245745			
16	203232	278690			
18	227258	311636			
20	251283				
22	275308				
24	299334				

\*) LEO<sub>плг</sub> = Эффективная площадь отверстия для пара / газа согласно методике LESER, см. стр. 00/11.

Как пользоваться таблицей «Пропускная способность», см. на стр. 00/09.

Ед-цы изм. США	Глава VIII норм и правил ASME [куб. фут/мин при станд. усл.]				
	Ду <sub>вх+о</sub>	200 x 300	250 x 350	300 x 400	400 x 500
Размер клапана	8" x 12"	10" x 14"	12" x 16"	16" x 20"	
Факт. диам. отверстия d <sub>0</sub> [дюйм]	6,5	7,87	9,25	11,61	
Факт. площадь отв. A <sub>0</sub> [дюйм <sup>2</sup> ]	33,14	48,69	67,23	105,94	
LEO <sub>плг</sub> <sup>*)</sup> [дюйм <sup>2</sup> ]	23,761	34,910	48,198	75,952	
Установочное давление [psig]	Пропускная способность [куб. фут/мин при станд. усл.]				
15	13879	20392	28153	44365	
20	16004	23514	32464	51158	
30	20254	29758	41085	64743	
40	24929	36627	50568	79687	
50	29604	43496	60051	94631	
60	34280	50365	69534	109575	
70	38955	57234	79018	124519	
80	43630	64102	88501	139463	
90	48305	70971	97984		
100	52980	77840	107467		
120	62330	91578	126433		
140	71680	105315	145400		
160	81030	119053	164366		
180	90380	132791			
200	99731	146528			
220	109081	160266			
240	118431	174003			
260	127781	187741			
280	137131				
300	146481				
320	155831				
340	165182				
360	174532				



## Пропускная способность – вода

Расчёт пропускной способности для воды по стандарту AD 2000 (инструкция A2) производится на основании установочного давления плюс 10 % сверхдавления при 20 °C (68 °F).

Пропускная способность при давлении 1 бар (14,5 фунт/дюйм<sup>2</sup> (изб.)) и ниже рассчитывается при сверхдавлении 0,1 бар (1,45 фунт/дюйм<sup>2</sup> (изб.)).

Расчёт пропускной способности воды в соответствии с главой VIII норм и правил ASME (UV) производится на основании установочного давления плюс 10 % сверхдавления при 21 °C (70 °F).

Пропускная способность при давлении 2,07 бар (30 фунт/дюйм<sup>2</sup> (изб.)) и ниже рассчитывается при сверхдавлении 0,207 бар (3 фунт/дюйм<sup>2</sup> (изб.)).

Метрические единицы	AD 2000 (инструкция A2) [10 <sup>3</sup> кг/ч]				
	Ду <sub>вх+о</sub>	200 x 300	250 x 350	300 x 400	400 x 500
Размер клапана	8" x 12"	10" x 14"	12" x 16"	16" x 20"	
Факт. диам. отверстия d <sub>0</sub> [мм]	165	200	235	295	
Факт. площадь отв. A <sub>0</sub> [мм <sup>2</sup> ]	21382	31416	43374	68349	
LEO <sub>L</sub> <sup>*)</sup> [дюйм <sup>2</sup> ]	26,565	39,031	53,887	84,916	
Установочное давление [бар]	Пропускная способность [10 <sup>3</sup> кг/ч]				
0,1	272	372	513	808	
0,2	334	455	628	990	
0,5	472	644	889	1400	
1	639	871	1203	1896	
2	903	1232	1702	2681	
3	1106	1509	2084	3284	
4	1278	1743	2406	3792	
5	1428	1949	2690	4240	
6	1565	2135	2947	4644	
7	1690	2306	3183		
8	1807	2465	3403		
9	1916	2614	3610		
10	2020	2756	3805		
12	2213	3019	4168		
14	2390	3261			
16	2555	3486			
18	2710	3697			
20	2857				
22	2996				
24	3129				

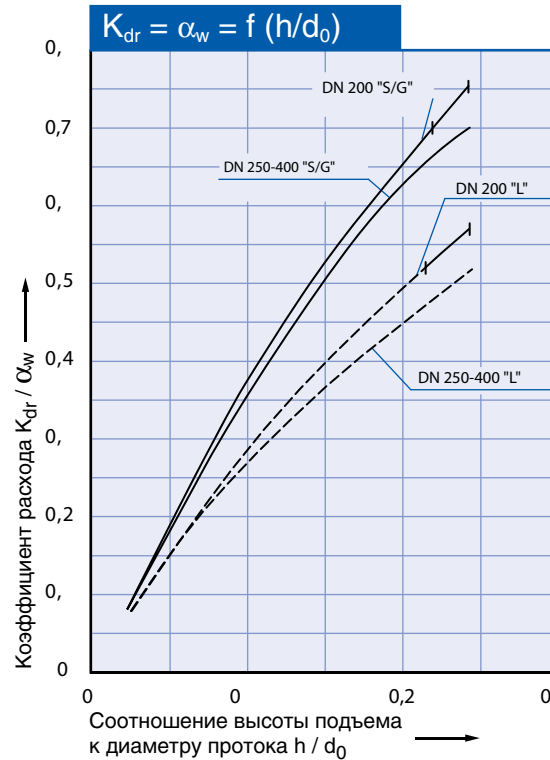
Ед-цы изм. США	Глава VIII норм и правил ASME [американский галлон/мин]				
	Ду <sub>вх+о</sub>	200 x 300	250 x 350	300 x 400	400 x 500
Размер клапана	8" x 12"	10" x 14"	12" x 16"	16" x 20"	
Факт. диам. отверстия d <sub>0</sub> [дюйм]	6,5	7,87	9,25	11,61	
Факт. площадь отв. A <sub>0</sub> [дюйм <sup>2</sup> ]	33,14	48,69	67,23	105,94	
LEO <sub>L</sub> <sup>*)</sup> [дюйм <sup>2</sup> ]	26,565	39,031	53,887	84,916	
Установочное давление [psig]	Пропускная способность [американский галлон/мин]				
15	2780	4084	5639	8886	
20	3142	4617	6374	10044	
30	3764	5530	7635	12031	
40	4346	6386	8816	13893	
50	4859	7139	9857	15532	
60	5323	7821	10797	17015	
70	5749	8447	11662	18378	
80	6146	9031	12468	19647	
90	6519	9578	13224		
100	6872	10096	13939		
120	7528	11060	15270		
140	8131	11946	16493		
160	8692	12771	17632		
180	9220	13546			
200	9718	14279			
220	10193	14975			
240	10646	15641			
260	11081	16280			
280	11499				
300	11902				
320	12293				
340	12671				
360	13039				

\*) LEO<sub>L</sub> = эффективная площадь отверстия, оцениваемая по методике, которая принята в компании LESER, см. стр. 00/12.

Как пользоваться таблицей «Пропускная способность», см. на стр. 00/09.

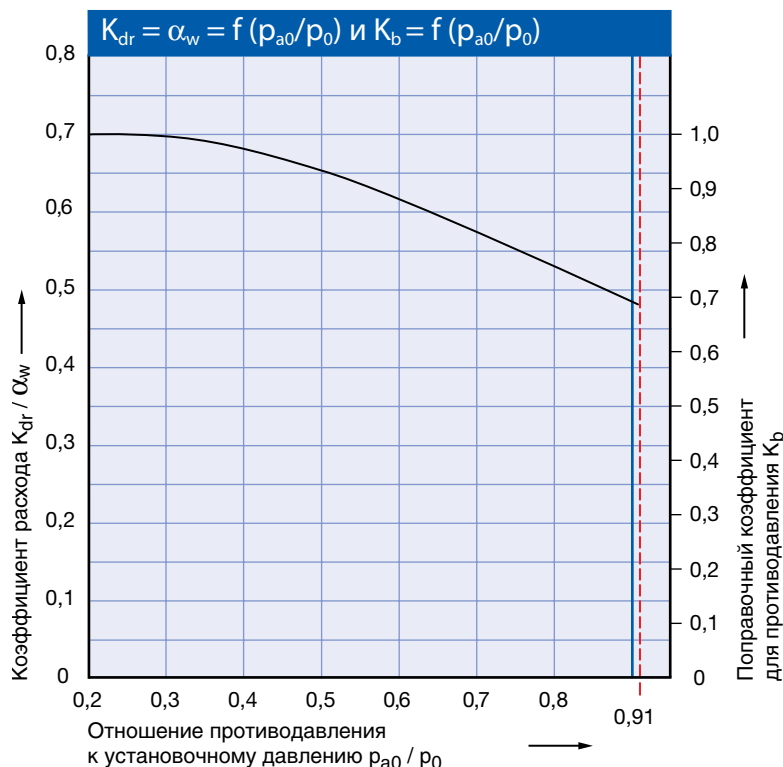
## Определение коэффициента расхода при ограничении подъёма или действии противодействия

Диаграмма для определения отношения высоты подъема к диаметру потока ( $h/d_0$ ) в зависимости от коэффициента расхода ( $K_{dr}/\alpha_w$ )



- $h$  = Подъем [мм]
- $d_0$  = диаметр потока [мм] выбранного предохранительного клапана, см. таблицу артикулов
- $h/d_0$  = Отношение высоты подъема к диаметру потока
- $p_{a0}$  = Противодействие [бар<sub>a</sub>]
- $p_0$  = Установочное давление [бар<sub>a</sub>]
- $p_{a0}/p_0$  = Отношение противодействия к установочному давлению
- $K_{dr}$  = Коэффициент расхода по DIN EN ISO 4126-1
- $\alpha_w$  = Коэффициент расхода по AD 2000 (инструкция A2)
- $K_b$  = поправочный коэффициент для противодействия согл. станд. API 520, параграфу 3.3

Диаграмма для определения коэффициента расхода ( $K_{dr}/\alpha_w$ ) или  $K_b$  в зависимости от отношения противодействия к установочному давлению ( $p_{a0}/p_0$ )



Алгоритм использования см. на стр. 00/08.



# Тип 444 DIN

Тип 444 DIN  
Герметичный рычаг H4  
Закрытый кожух  
Стандартная конструкция

## Фланцевые пружинные предохранительные клапаны



### Оглавление

### Глава/стр.

#### Материалы

- Стандартная конструкция 04/02

#### Процедура заказа

- Система нумерации 04/04
- № артикулов 04/06

#### Размеры и массы

- Метрические единицы 04/07
- Ед-цы изм. США 04/07

#### Расчетные давления и температуры

- Метрические единицы 04/08
- Ед-цы изм. США 04/08

Проточки и уплотнительные поверхности фланцев 04/09

Информация для оформления заказа – запасные части 04/10

Дополнительное оборудование 04/11

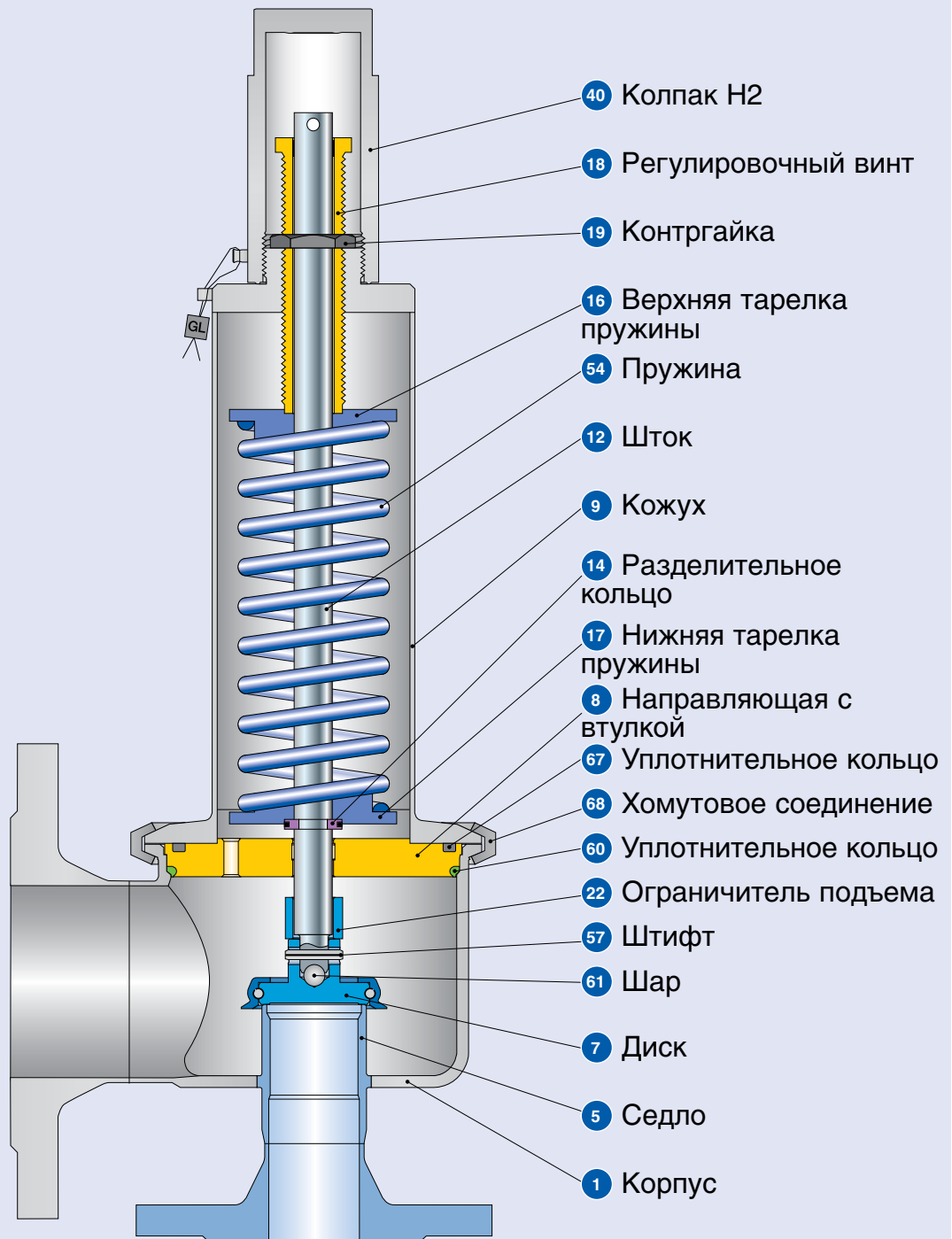
Разрешения на эксплуатацию 04/12

#### Пропускная способность

- Пар [Метр. ед-цы + Ед-цы США] 04/13
- Воздух [Метр. ед-цы + Ед-цы США] 04/14
- Вода [Метр. ед-цы + Ед-цы США] 04/15

Определение коэффициента расхода  $K_{dr}/\alpha_w$  04/16

## Стандартная конструкция



## Стандартная конструкция

Материалы		
Поз.	Наименование	Тип 444 DIN
1	Корпус	1.4404
		316L
5	Седло	1.4404
		316L
7	Диск	1.4404
		316L
8	Направляющая с втулкой	1.4404
		316L
		Тефлон +15% стекла --
9	Кожух	1.4404
		316L
12	Шток	1.4404
		316L
14	Разделительное кольцо	1.4404
		316L
16 / 17	Тарелка пружины	1.4404
		316L
18	Регулировочный винт с втулкой	1.4404, Тефлон + 15% стекла
		316L, Тефлон + 15% стекла
19	Контргайка	1.4404
		316L
22	Ограничитель подъема	1.4404
		316L
40	Колпак H2	1.4404
		316L
54	Пружина	1.4310
		Нержавеющая сталь
57	Штифт	1.4310
		302
60	Уплотнительное кольцо	EPDM-FDA
		--
61	Шар	1.4401
		316
67	Уплотнительное кольцо	EPDM-FDA
		--
68	Хомутовое соединение	1.4401
		316

### Обратите внимание:

- Компания LESER оставляет за собой право на внесение изменений;
- Компания LESER может без предварительного уведомления применять более дорогостоящие материалы;
- Материал для любой детали можно изменить в соответствии с техническими требованиями заказчика.

## Процедура заказа – система нумерации

# 1

### № артикула

1	2	3	4
444	4	364	4

**1 Клапан типа 444 DIN**  
Тип 444 – с закрытым кожухом

**2 Код материала**

Код	Материал корпуса
4	1.4404 (316L)

**3 Код клапана**  
Определяет размер клапана и материал корпуса, см. на стр. 04/09.

**4**

Код	Подъемный рычаг	
2	Резьбовой колпак	H2
4	Герметичный рычаг	H4

**4444.3644**

**Артикул №**

# 2

### Установочное давление

Укажите единицы (избыточного давления)!

Не выходите за пределы диапазона давлений, указанного в таблицах пружин.

**5 бар<sub>g</sub>**

**Установочное давление**

# 3

### Соединения

См. стр. 04/09

**H45**

**Соединения**

## 4

### Опции

**Тип 444 DIN**
**Код опции**

- Диск с упл. кольц.
 

CR	“K”	<b>J21</b>
EPDM	“D”	<b>J22</b>
FKM	“L”	<b>J23</b>
FFKM	“C”	<b>J20</b>
  
- Съемная юбка **J26**
- Переходник для индикатора подъема
 

– Кожух	<b>J38</b>
– Н4	<b>J39</b>
- Индикатор подъема **J93**
- Винт-блокиратор
 

- Колпак	H2	<b>J70</b>
- Герметичный рычаг	H4	<b>J69</b>
- Седло из стали 1.4404 / 316L со стеллитом **L61**

Код исполнения относится исключительно к нестандартному оборудованию

**J22**
**Опции**

## 5

### Документация

Выберите необходимую документацию:

**Испытания, проверки: Код опции**

DIN EN 10204-3.2: TÜV-Nord  
Сертификат на давление испытаний **M33**

**Сертификат, санкционирующий применение оборудования компании LESER по всему миру Н03**

- Сертификат испытаний по форме 3.1 согласно DIN EN 10204
- Декларация соответствия директиве по оборудованию, работающему под давлением PED 97/23/EC

**Сертификат качества материала: DIN EN 10204-3.1**

Деталь	Код опции
Корпус	<b>H01</b>
Кожух	<b>L30</b>
Колпак / кожух рычага	<b>L31</b>
Диск	<b>L23</b>

**H01**
**L30**
**Документация**

## 6

### Код и среда

1	2
2	0

**1 Код**

1. Глава VIII норм и правил ASME
2. CE / VdTUEV
3. Глава VIII норм и правил ASME + CE / VdTUEV

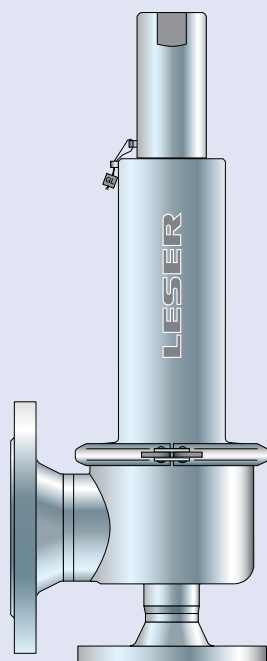
**2**
**Среда**

- .1 Газы
- .2 Жидкости
- .3 Пар
- .0 Пар / Газы / Жидкости (только для CE / VdTUEV)

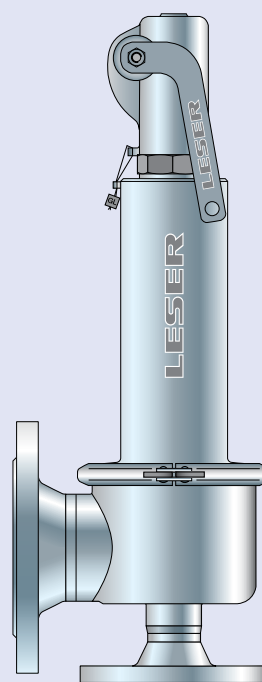
**2.0**
**Код и среда**



## Процедура заказа – № артикулов



**Тип 444**  
Колпак Н2  
Закрытый кожух  
Стандартная конструкция



**Тип 444**  
Герметичный рычаг Н4  
Закрытый кожух  
Стандартная конструкция

### № артикулов

$D_{\text{вх}}$	25	25	50	65	80	80
$D_{\text{вых}}$	50	80	80	100	100	100
Фактический диаметр отверстия $d_0$ [мм]	23	37	46	60	74	74
Фактическая площадь отверстия $A_0$ [мм <sup>2</sup> ]	416	1075	1662	2827	4301	4301
Диапазон установ. давлений ПГ/Ж [бар <sub>g</sub> ]	См. стр. 04/08				0,1 – 6,8	6,81 – 16
Диапазон установ. давлений ПГ/Ж [psig]					1,5 – 98,6	98,61 – 232

### Материал корпуса: 1.4404 (316L)

<b>Кожух</b>	<b>H2</b>	№ артикула <b>4444.</b>	<b>3642</b>	<b>3662</b>	<b>3672</b>	<b>3682</b>	<b>3692</b>	<b>3702</b>
закрытый	<b>H4</b>	№ артикула <b>4444.</b>	<b>3644</b>	<b>3664</b>	<b>3674</b>	<b>3684</b>	<b>3694</b>	<b>3704</b>

## Размеры и массы

### Метрические единицы

$D_{у\text{вх}}$	25	40	50	65	80	80
$D_{у\text{вых}}$	50	80	80	100	100	100
Фактический диаметр отверстия $d_0$ [мм]	23	37	46	60	74	74
Фактическая площадь отверстия $A_0$ [мм <sup>2</sup> ]	416	1075	1662	2827	4301	4301
Диапазон устано. давлений П/Г/Ж [бар <sub>g</sub> ]	См. стр. 04/08				0,1 – 6,8	6,81 – 16
<b>Вес [кг]</b>	7	13	14	23	24	24
От центра до торцевой поверхности [мм]	Вход a	85	110	110	125	125
	Выход b	90	128	128	160	160
<b>Высота (H4) [мм]</b>	Стандартная H макс.	308	519	519	631	631

### Материал корпуса: 1.4404 (316L)

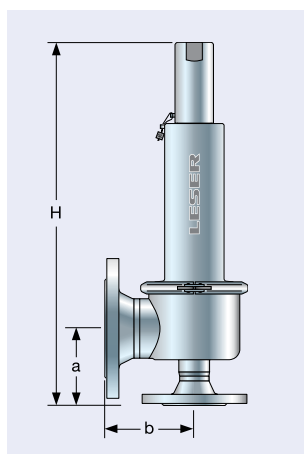
<b>Фланец DIN</b>	Вход	PN 16
	Выход	PN 16

### Ед-цы изм. США

$D_{у\text{вх}}$	25	40	50	65	80	80
$D_{у\text{вых}}$	50	80	80	100	100	100
Фактический диаметр отверстия $d_0$ [дюйм]	0,91	1,46	1,81	2,36	2,91	2,91
Фактическая площадь отверстия $A_0$ [дюйм <sup>2</sup> ]	0,644	1,667	2,576	4,383	6,666	6,666
Диапазон устано. давлений П/Г/Ж [psig]	См. стр. 04/08				1,5 – 98,6	98,61 – 232
<b>Масса [фунты]</b>	16	29	31	51	53	53
От центра до торцевой поверхности [дюйм]	Вход a	3 <sup>3</sup> / <sub>8</sub>	4 <sup>5</sup> / <sub>16</sub>	4 <sup>5</sup> / <sub>16</sub>	4 <sup>15</sup> / <sub>16</sub>	4 <sup>15</sup> / <sub>16</sub>
	Выход b	3 <sup>1</sup> / <sub>2</sub>	5 <sup>1</sup> / <sub>16</sub>	5 <sup>1</sup> / <sub>16</sub>	6 <sup>5</sup> / <sub>16</sub>	6 <sup>5</sup> / <sub>16</sub>
<b>Высота (H4) [дюйм]</b>	Стандартная H макс.	12 <sup>1</sup> / <sub>8</sub>	20 <sup>7</sup> / <sub>16</sub>	20 <sup>7</sup> / <sub>16</sub>	20 <sup>13</sup> / <sub>16</sub>	20 <sup>13</sup> / <sub>16</sub>

### Материал корпуса: 1.4404 (316L)

<b>Фланец DIN</b>	Вход	PN 16
	Выход	PN 16



Стандартная конструкция

## Расчетные давления и температуры

### Метрические единицы

	Ду <sub>вх</sub>	25	40	50	65	80	80
	Ду <sub>вых</sub>	50	80	80	100	100	100
	Фактический диаметр отверстия d <sub>0</sub> [мм]	23	37	46	60	74	74
	Фактическая площадь отверстия A <sub>0</sub> [мм <sup>2</sup> ]	416	1075	1662	2827	4301	4301
<b>Материал корпуса: 1.4404 (316L)</b>							
<b>Фланец DIN</b>	Вход	<b>PN 16</b>					
	Выход	<b>PN 16</b>					
<b>Минимальное устан. давление</b>	p [бар <sub>g</sub> ] П/Г/Ж	0,1	0,1	0,1	0,1	0,1	6,81
<b>Максимальное устан. давление</b>	p [бар <sub>g</sub> ] П/Г/Ж	16	16	16	16	6,8	16
<b>Температура по DIN EN</b>	мин. [°C]	-45					
	макс. [°C]	+200					
<b>Температура по ASME</b>	мин. [°C]	-45					
	макс. [°C]	+200					

### Ед-цы изм. США

	Ду <sub>вх</sub>	25	40	50	65	80	80
	Ду <sub>вых</sub>	50	80	80	100	100	100
	Фактический диаметр отверстия d <sub>0</sub> [дюйм]	0,91	1,46	1,81	2,36	2,91	2,91
	Фактическая площадь отверстия A <sub>0</sub> [дюйм <sup>2</sup> ]	0,644	1,667	2,576	4,383	6,666	6,666
<b>Материал корпуса: 1.4404 (316L)</b>							
<b>Фланец DIN</b>	Вход	<b>PN 16</b>					
	Выход	<b>PN 16</b>					
<b>Минимальное устан. давление</b>	p [psig] П/Г/Ж	1,5	1,5	1,5	1,5	1,5	98,61
<b>Максимальное устан. давление</b>	p [psig] П/Г/Ж	232	232	232	232	98,6	232
<b>Температура по DIN EN</b>	мин. [°F]	-49					
	макс. [°F]	+392					
<b>Температура по ASME</b>	мин. [°F]	-49					
	макс. [°F]	+392					

## Проточки и уплотнительные поверхности фланцев

Проточка фланцев								
	Dу <sub>вх</sub>	25	40	50	65	80		
	Dу <sub>вых</sub>	50	80	80	100	100		
	Размер клапана	1" x 2"	1 1/2" x 3"	2" x 3"	2 1/2" x 4"	3" x 4"		
	Фактический диаметр отверстия d <sub>0</sub> [мм]	23	37	46	60	74		
	Фактическая площадь отверстия A <sub>0</sub> [мм <sup>2</sup> ]	416	1075	1662	2827	4301		
<b>Материал корпуса: 1.4404 (316L)</b>								
Вход	DIN EN 1092	PN 10	–	–	–	–	–	
		PN 16	*	*	*	*	*	
		PN 25	–	–	–	–	–	
		PN 40	–	–	–	–	–	
	ASME B16.5	CL150	Используйте тип 444 ANSI					
		CL300	Используйте тип 444 ANSI					
Выход	DIN EN 1092	PN 10	–	–	–	–	–	
		PN 16	*	*	*	*	*	
		PN 25	–	–	–	–	–	
		PN 40	–	–	–	–	–	
	ASME B16.5	CL150	Используйте тип 444 ANSI					
		CL300	Используйте тип 444 ANSI					

## Уплотнительные поверхности фланцев

Обозначение	Стандартный	Вход	Выход	Примечание	
<b>Общие положения</b>					
Фланцы без проточки	–	H38	H39		
Под линзовую уплотнительную прокладку формы L (без линзовой уплотнительной прокладки)	DIN 2696 LWN 313.35	J11	J12		
<b>По DIN EN</b>					
<b>Уплотнительные поверхности фланцев</b>			<b>Вход</b>	<b>Выход</b>	<b>Примечание</b>
<b>DIN EN 1092 (новый)</b>		<b>DIN 2526 (старый)</b>	PN 10 – PN 40	PN 10 – PN 40	Параметр Rz по стандарту DIN EN 1092 в мкм
см. также TY LWN 313.40)					
Уплотнительная поверхность с выступом	Тип B1	Тип C	*	*	Поверхности: Rz = 12,5 – 50
	Тип B2	Тип D			
		Тип E	L36	L38	Поверхности: Rz = 3,2 – 12,5
Поверхность с шипом C <sup>1)</sup>		Поверхность с шипом F	H94	H92	
Поверхность с пазом D <sup>1)</sup>		Поверхность с пазом N	H93	H91	
Поверхность с выступом E		Поверхность с выступом V13	H96	H98	
Поверхность с впадиной F		Поверхность с впадиной R13	H97	H99	
Поверхность под кольцо с выступом G		Поверхность с выступом V14	J01	J02	
Поверхность под кольцо с впадиной H		Поверхность с впадиной R14	J03	J04	

### По DIN EN

#### Уплотнительные поверхности фланцев

#### DIN EN 1092 (новый)

см. также TY LWN 313.40)

#### DIN 2526 (старый)

#### Вход

PN 10 – PN 40

#### Выход

PN 10 – PN 40

#### Примечание

Параметр Rz по стандарту DIN EN 1092 в мкм

Уплотнительная поверхность с выступом

Тип B1

Тип B2

Тип C

Тип D

Тип E

\*

L36

\*

L38

Поверхность с шипом C<sup>1)</sup>

Поверхность с пазом D<sup>1)</sup>

Поверхность с выступом E

Поверхность с впадиной F

Поверхность под кольцо с выступом G

Поверхность под кольцо с впадиной H

Поверхность с шипом F

Поверхность с пазом N

Поверхность с выступом V13

Поверхность с впадиной R13

Поверхность с выступом V14

Поверхность с впадиной R14

H94

H93

H96

H97

J01

J03

H92

H91

H98

H99

J02

J04

Только фланцы из стали

### По ASME B16.5

Please use Type 444 ANSI

<sup>1)</sup> Глубина паза и высота шипа по DIN EN 1092 возросли по сравнению с ранее действовавшим стандартом DIN (см. LWN 313.40).

В компании LESER пазы фланцевых клапанов фрезеруются. Если заказчик затребует выточку дна паза в соответствии со стандартом DIN 2512 и/или DIN EN 1092-1, необходимо указать дополнительный код исполнения: "S01: дно паза выточено". Паз и шип фланцев для P<sub>y</sub>160 см. в стандарте DIN 2512/LWN 313.32.

<sup>2)</sup> Действующие стандарты не требуют мелкой шлифовки. Описание насечки на уплотнительной поверхности, применяемой в компании LESER, см. на стр. 00/07.

Пояснения к условным обозначениям и символам см. на стр. 00/07.

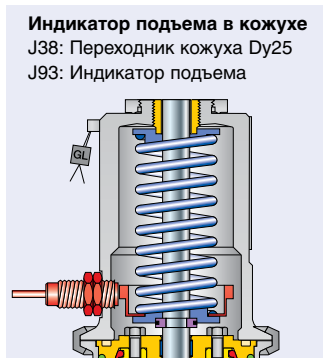
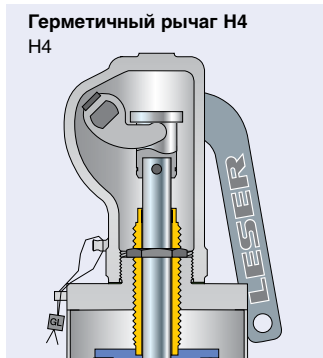
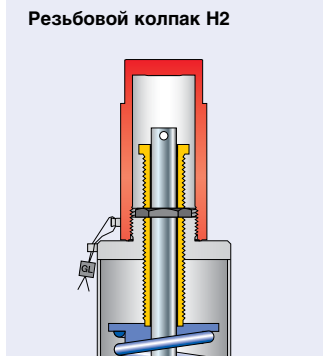
Примечание: Проточки и уплотнительные поверхности неизменно отвечают требованиям упомянутых стандартов на фланцы. Толщина фланца и его наружный диаметр могут отличаться от величин, приведенных в стандарте на фланцы.

## Информация для оформления заказа – запасные части

Запасные части							
$D_{вх}$		25	40	50	65	80	80
$D_{вых}$		50	80	80	100	100	100
Фактический диаметр отверстия $d_0$ [мм]		23	37	46	60	74	74
Фактическая площадь отверстия $A_0$ [мм <sup>2</sup> ]		416	1075	1662	2827	4301	4301
Диапазон установ. давлений П/Г/Ж [бар <sub>g</sub> ]		См. стр. 04/08				0,1 – 6,8	6,81 – 16
Диапазон установ. давлений П/Г/Ж [psig]		См. стр. 04/08				1,5 – 98,6	98,61 – 232
Диск (Поз. 7): Седло с контактом металла по металлу			Код материала / № артикула				
Диск							
Съемная юбка	1.4404	225.4149.9000	225.4349.9000	225.4449.9000	225.4549.9000	225.4649.9000	225.4649.9000
Уплотнительное кольцо (Поз. 60 + 67)			Код материала / № артикула				
Уплотнительное кольцо	EPDM	“D”	502.0600.3041	502.1130.4041	502.1130.4041	502.1580.5041	502.1580.5041
	FKM	“L”	502.0600.3071	502.1130.4071	502.1130.4071	502.1580.5071	502.1580.5071
Шар (Поз. 61)			Код материала / № артикула				
Шар	$\varnothing$ [мм]	6	9	9	12	12	12
		1.4401	510.0104.0000	510.0204.0000	510.0204.0000	510.0304.0000	510.0304.0000
Штифт (Поз. 57)			Код материала / № артикула				
Штифт	1.4310	480.0505.0000	480.0705.0000	480.0705.0000	480.1005.0000	480.1005.0000	480.1005.0000

## Дополнительное оборудование

Подробности см. в разделе  
«Дополнительное оборудование»  
на стр. 99/01.



## Разрешения на эксплуатацию

Разрешения на эксплуатацию							
	Dу <sub>вх</sub>	25	40	50	65	80	80
	Dу <sub>вых</sub>	50	80	80	100	100	100
	Фактический диаметр отверстия d <sub>0</sub> [мм]	23	37	46	60	74	74
	Фактическая площадь отверстия A <sub>0</sub> [мм <sup>2</sup> ]	416	1075	1662	2827	4301	4301
	Диапазон установ. давлений П/Г/Ж [бар <sub>g</sub> ]	См. стр. 04/08				0,1 – 6,8	6,81 – 16
	Диапазон установ. давлений П/Г/Ж [psig]					1,5 – 98,6	98,61 – 232
<b>Европа</b>		<b>Коэффициент расхода K<sub>dr</sub></b>					
DIN EN ISO 4126-1	№ разрешения	072020111Z0008/0/08-2					
	П/Г	0,7				0,55	
	Ж	0,48				0,48	
<b>Германия</b>		<b>Коэффициент расхода α<sub>w</sub></b>					
AD 2000 (инструкция A2)	№ разрешения	TÜV SV 576					
	П/Г	0,7				0,55	
	Ж	0,48				0,48	
<b>США</b>		<b>Коэффициент расхода K</b>					
Глава VIII норм и правил ASME	№ разрешения	M37044				–	
	П/Г	0,699				–	
	№ разрешения	M37055				M37055	
	Ж	0,521				0,521	
<b>Канада</b>		<b>Коэффициент расхода K</b>					
Canada: CRN	№ разрешения	OG1182.9C					
	П/Г	0,699				–	
	Ж	0,521				0,521	
<b>Китай</b>		<b>Коэффициент расхода α<sub>w</sub></b>					
CSBQTS	№ разрешения						
	П/Г	0,7				0,55	
	Ж	0,48				0,48	
<b>Россия</b>		<b>Коэффициент расхода α<sub>w</sub></b>					
ГГТН / ГОСГОРТЕХНАДЗОР ГОСТ Р	№ разрешения	PPC 00-18458					
	П/Г	0,7				0,55	
	Ж	0,48				0,48	
<b>Классификационные общества</b>		по заявке					

## Пропускная способность – пар

Расчёт пропускной способности для насыщенного пара по стандарту AD 2000 (инструкция A2) производится на основании установочного давления плюс 10 % сверхдавления.

Пропускная способность при давлении 1 бар (14,5 фунт/дюйм<sup>2</sup> (изб.)) и ниже рассчитывается при сверхдавлении 0,1 бар (1,45 фунт/дюйм<sup>2</sup> (изб.)).

Метрические единицы	AD 2000 (инструкция A2) [кг/ч]						
	D <sub>вх</sub>	25	40	50	65	80	80
D <sub>вх</sub>	25	40	50	65	80	80	
D <sub>вых</sub>	50	80	80	100	100	100	
Факт. диам. отверстия d <sub>0</sub> [мм]	23	37	46	60	74	74	
Факт. площадь отверст. A <sub>0</sub> [мм <sup>2</sup> ]	416	1075	1662	2827	4301	4301	
LEO <sub>ПГ</sub> <sup>*)</sup> [дюйм <sup>2</sup> ]	0,462	1,195	1,847	3,142	4,779	4,779	
Установ. давление ПГ [бар <sub>g</sub> ]					0,1–6,8	6,81–16	
Установочное давление [бар]	Пропускная способность [кг/ч]						
0,1	112	274	405	720	1093		
0,2	144	353	524	927	1417		
0,5	223	546	822	1434	2221		
1	324	790	1209	2086	3262		
2	529	1285	2002	3413	5377		
3	699	1761	2770	4695	7237		
4	872	2256	3487	5932	9023		
5	1043	2700	4174	7101	10801		
6	1215	3143	4858	8266	12573		
7	1382	3575	5526	9402		11237	
8	1552	4015	6206	10559		12619	
9	1721	4455	6885	11714		14000	
10	1891	4894	7564	12868		15380	
12	2230	5772	8922	15179		18141	
14	2562	6631	10249	17437		20840	
16	2901	7507	11603	19740		23593	

\*) LEO<sub>ПГ</sub> = Эффективная площадь отверстия для пара / газа согласно методике LESER, см. стр. 00/11.

Как пользоваться таблицей «Пропускная способность», см. на стр. 00/09.

Расчёт пропускной способности для насыщенного пара в соответствии с главой VIII норм и правил ASME (UV) производится на основании установочного давления плюс 10 % сверхдавления.

Пропускная способность при давлении 2,07 бар (30 фунт/дюйм<sup>2</sup> (изб.)) и ниже рассчитывается при сверхдавлении 0,207 бар (3 фунт/дюйм<sup>2</sup> (изб.)).

Ед-цы изм. США	Глава VIII норм и правил ASME [фунт/ч]						
	D <sub>вх</sub>	25	40	50	65	80	80
D <sub>вх</sub>	25	40	50	65	80	80	
D <sub>вых</sub>	50	80	80	100	100	100	
Факт. диам. отверст. d <sub>0</sub> [дюйм]	0,91	1,46	1,81	2,36	2,91	2,91	
Факт. площадь отверст. A <sub>0</sub> [дюйм <sup>2</sup> ]	0,644	1,667	2,576	4,383	6,666	6,666	
LEO <sub>ПГ</sub> <sup>*)</sup> [дюйм <sup>2</sup> ]	0,462	1,195	1,847	3,142	4,779	4,779	
Установ. давление ПГ [psig]					1,5–98,6	98,61–232	
Установочное давление [psig]	Пропускная способность [фунт/ч]						
15	758	1962	3032	5159	7847		
20	874	2262	3496	5948	9047		
30	1106	2862	4423	7525	11447		
40	1361	3522	5443	9261	14087		
50	1616	4182	6463	10996	16726		
60	1871	4842	7483	12732	19366		
70	2126	5501	8503	14467	22006		
80	2381	6161	9523	16202	24646		
90	2636	6821	10543	17938	27285		
100	2891	7481	11563	19673	29925		
120	3401	8801	13604	23144		35205	
140	3911	10121	15644	26615		40484	
160	4421	11441	17684	30086		45764	
180	4931	12761	19724	33557		51043	
200	5441	14081	21764	37027		56323	
220	5951	15401	23804	40498		61602	
230	6206	16060	24824	42234		64242	



## Пропускная способность – воздух

Пропускная способность для воздуха согласно стандарту AD 2000 (инструкция A2) рассчитывается на основании установочного давления и сверхдавления 10 % при 0 °С и 1013 мбар.

Пропускная способность при давлении 1 бар (14,5 фунт/дюйм<sup>2</sup> (изб.)) и ниже рассчитывается при сверхдавлении 0,1 бар (1,45 фунт/дюйм<sup>2</sup> (изб.)).

Метрические единицы	AD 2000 (инструкция A2) [м <sup>3</sup> /ч при норм. усл.]						
	D <sub>вх</sub>	25	40	50	65	80	80
D <sub>вх</sub>	25	40	50	65	80	80	
D <sub>вых</sub>	50	80	80	100	100	100	
Факт. диам. отверстия d <sub>0</sub> [мм]	23	37	46	60	74	74	
Факт. площадь отверст. A <sub>0</sub> [мм <sup>2</sup> ]	416	661	1075	1662	2827	6648	
LEO <sub>плг</sub> <sup>*)</sup> [дюйм <sup>2</sup> ]	0,462	1,195	1,847	3,142	4,779	4,779	
Установ. давление ПГ [бар <sub>g</sub> ]					0,1–6,8	6,81–16	
Установочное давление [бар]	Пропускная способность [м <sup>3</sup> /ч при норм. усл.]						
0,1	129	316	466	829	1257		
0,2	167	409	607	1073	1640		
0,5	262	640	964	1683	2607		
1	386	941	1440	2484	3884		
2	639	1551	2416	4119	6489		
3	853	2150	3382	5732	8835		
4	1071	2772	4284	7289	11088		
5	1289	3335	5155	8771	13341		
6	1506	3899	6026	10252	15594		
7	1724	4462	6897	11733		14023	
8	1942	5025	7767	13214		15793	
9	2159	5588	8638	14696		17564	
10	2377	6152	9509	16177		19334	
12	2812	7278	11250	19140		22875	
14	3248	8405	12991	22102		26416	
16	3683	9532	14733	25065		29956	

<sup>\*)</sup> LEO<sub>плг</sub> = Эффективная площадь отверстия для пара / газа согласно методике LESER, см. стр. 00/11.

Как пользоваться таблицей «Пропускная способность», см. на стр. 00/09.

Расчёт пропускной способности для воздуха в соответствии с главой VIII норм и правил ASME осуществляется на основании установочного давления плюс 10 % сверхдавления при 16 °С (60 °F).

Пропускная способность при давлении 2,07 бар (30 фунт/дюйм<sup>2</sup> (изб.)) и ниже рассчитывается при сверхдавлении 0,207 бар (3 фунт/дюйм<sup>2</sup> (изб.)).

Ед-цы изм. США	Глава VIII норм и правил ASME [куб. фут/мин при станд. усл.]						
	D <sub>вх</sub>	25	40	50	65	80	80
D <sub>вх</sub>	25	40	50	65	80	80	
D <sub>вых</sub>	50	80	80	100	100	100	
Факт. диам. отверстия d <sub>0</sub> [дюйм]	0,91	1,46	1,81	2,36	2,91	2,91	
Факт. площ. отверст. A <sub>0</sub> [дюйм <sup>2</sup> ]	0,644	1,667	2,576	4,383	6,666	6,666	
LEO <sub>плг</sub> <sup>*)</sup> [дюйм <sup>2</sup> ]	0,462	1,195	1,847	3,142	4,779	4,779	
Установ. давление ПГ [psig]					1,5–98,6	98,61–232	
Установочное давление [psig]	Пропускная способность [куб. фут/мин при станд. усл.]						
15	269	697	1077	1832	2786		
20	310	803	1241	2112	3212		
30	393	1016	1571	2672	4064		
40	483	1250	1933	3288	5002		
50	574	1485	2295	3904	5939		
60	664	1719	2657	4521	6876		
70	755	1953	3019	5137	7814		
80	845	2188	3381	5753	8751		
90	936	2422	3744	6369	9688		
100	1026	2656	4106	6985	10625		
120	1208	3125	4830	8218		12500	
140	1389	3594	5555	9450		14375	
160	1570	4062	6279	10682		16249	
180	1751	4531	7003	11915		18124	
200	1932	5000	7728	13147		19998	
220	2113	5468	8452	14380		21873	
230	2204	5703	8814	14996		22810	

## Пропускная способность – вода

Расчёт пропускной способности для воды по стандарту AD 2000 (инструкция A2) производится на основании установочного давления плюс 10 % сверхдавления при 20 °C (68 °F).

Пропускная способность при давлении 1 бар (14,5 фунт/дюйм<sup>2</sup> (изб.)) и ниже рассчитывается при сверхдавлении 0,1 бар (1,45 фунт/дюйм<sup>2</sup> (изб.)).

Метрические единицы	AD 2000 (инструкция A2) [10 <sup>3</sup> кг/ч]					
D <sub>вх</sub>	25	40	50	65	80	80
D <sub>вых</sub>	50	80	80	100	100	100
Факт. диам. отверстия d <sub>0</sub> [мм]	23	37	46	60	74	74
Факт. площ. отв. A <sub>0</sub> [мм <sup>2</sup> ]	416	1075	1662	2827	4301	4301
LEO <sub>ж</sub> <sup>*)</sup> [дюйм <sup>2</sup> ]	0,516	1,336	2,065	3,513	5,343	5,343
Установ. давление Ж [бар]					0,1–6,8	6,81–16
Установочное давление [бар]	Пропускная способность [10 <sup>3</sup> кг/ч]					
0,1	4,54	11,8	18,2	30,9	47	
0,2	5,56	14,4	22,2	37,8	57,6	
0,5	7,87	20,4	31,5	53,5	81,4	
1	10,6	27,6	42,6	72,5	110	
2	15,1	39	60,2	102	156	
3	18,4	47,7	73,8	126	191	
4	21,3	55,1	85,2	145	220	
5	23,8	61,6	95,3	162	246	
6	26,1	67,5	104	178	270	
7	28,2	72,9	113	192		292
8	30,1	77,9	120	205		312
9	31,9	82,7	128	217		331
10	33,7	87,2	135	229		349
12	36,9	95,5	148	251		382
14	39,8	103	159	271		412
16	42,6	110	170	290		441

<sup>\*)</sup> LEO<sub>ж</sub> = эффективная площадь отверстия для жидкостей, оцениваемая по методике, которая принята в компании LESER, см. стр. 00/12.

Как пользоваться таблицей «Пропускная способность», см. на стр. 00/09.

Расчёт пропускной способности воды в соответствии с главой VIII норм и правил ASME (UV) производится на основании установочного давления плюс 10 % сверхдавления при 21 °C (70 °F).

Пропускная способность при давлении 2,07 бар (30 фунт/дюйм<sup>2</sup> (изб.)) и ниже рассчитывается при сверхдавлении 0,207 бар (3 фунт/дюйм<sup>2</sup> (изб.)).

Ед-цы изм. США	Глава VIII норм и правил ASME [американский галлон/мин]					
D <sub>вх</sub>	25	40	50	65	80	80
D <sub>вых</sub>	50	80	80	100	100	100
Факт. диам. отверстия d <sub>0</sub> [дюйм]	0,91	1,46	1,81	2,36	2,91	2,91
Факт. площ. отв. A <sub>0</sub> [дюйм <sup>2</sup> ]	0,644	1,667	2,576	4,383	6,666	6,666
LEO <sub>ж</sub> <sup>*)</sup> [дюйм <sup>2</sup> ]	0,516	1,336	2,065	3,513	5,343	5,343
Установочное давление Ж [psig]					1,5–98,6	98,61–232
Установочное давление [psig]	Пропускная способность [американский галлон/мин]					
15	54,1	140	216	368	560	
20	61,1	158	245	416	633	
30	73,2	190	293	498	758	
40	84,6	219	338	576	875	
50	94,6	245	378	643	979	
60	104	268	414	705	1072	
70	112	290	447	761	1158	
80	120	310	478	814	1238	
90	127	328	507	863	1313	
100	134	346	535	910	1384	
120	146	379	586	997		1516
140	158	409	633	1077		1638
160	169	438	677	1151		1751
180	179	464	718	1221		1857
200	189	489	756	1287		1958
220	198	513	793	1350		2053
230	203	525	811	1380		2099

## Определение коэффициента расхода при ограничении подъема или действии противодействия

- $h$  = Подъем [мм]
- $d_0$  = диаметр протока [мм] выбранного предохранительного клапана, см. таблицу артикулов
- $h/d_0$  = Отношение высоты подъема к диаметру протока
- $p_{a0}$  = Противодействие [бар<sub>a</sub>]
- $p_0$  = Установочное давление [бар<sub>a</sub>]
- $p_{a0}/p_0$  = Отношение противодействия к установочному давлению
- $K_{dr}$  = Коэффициент расхода по DIN EN ISO 4126-1
- $\alpha_w$  = Коэффициент расхода по AD 2000 (инструкция A2)
- $K_b$  = поправочный коэффициент для противодействия согл. станд. API 520, параграфу 3.3

Диаграмма для определения отношения высоты подъема к диаметру протока ( $h/d_0$ ) в зависимости от коэффициента расхода ( $K_{dr}/\alpha_w$ )

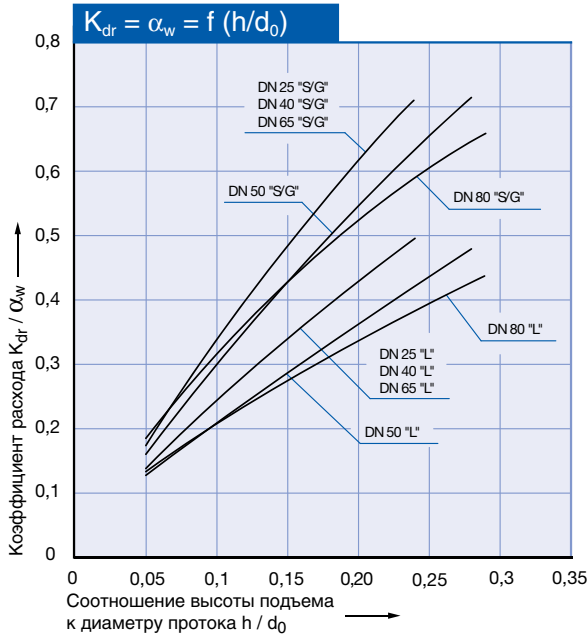
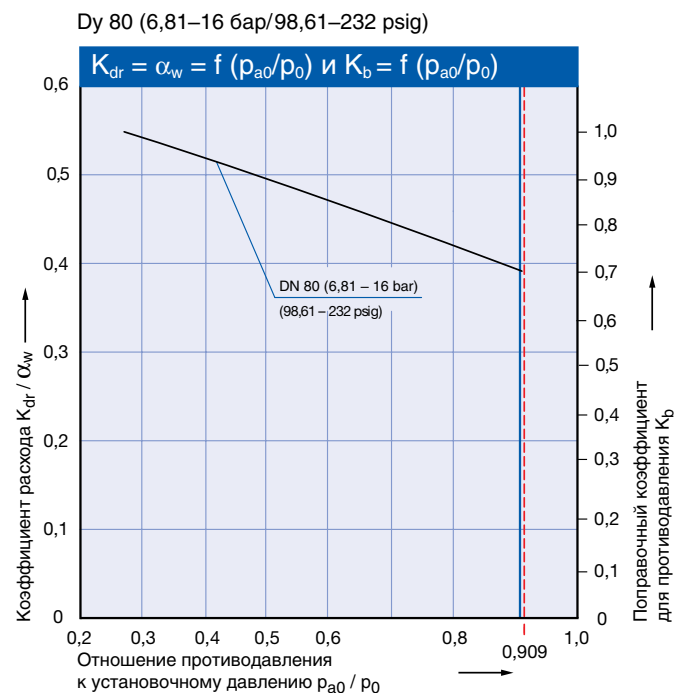
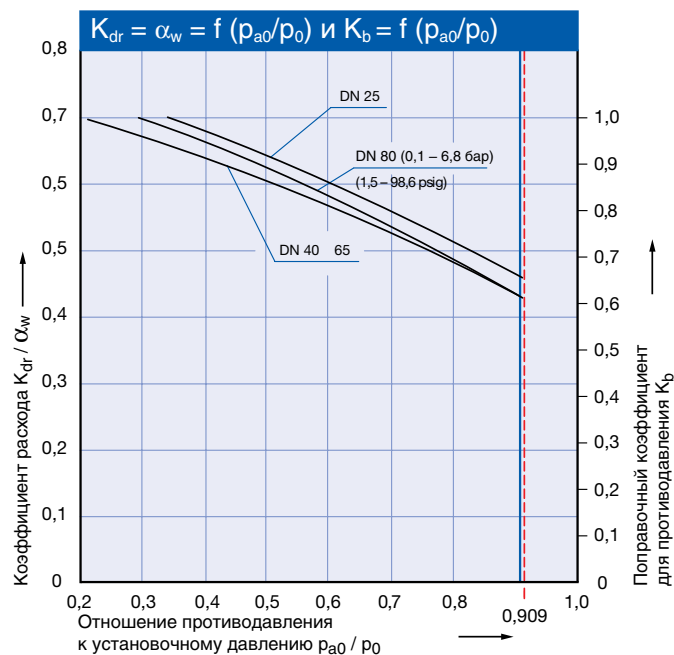


Диаграмма для определения коэффициента расхода ( $K_{dr}/\alpha_w$ ) или  $K_b$  в зависимости от отношения противодействия к установочному давлению ( $p_{a0}/p_0$ )



Алгоритм использования см. на стр. 00/08.

# Тип 444 ANSI

Тип 444 ANSI  
Герметичный рычаг H4  
Закрытый кожух  
Стандартная  
конструкция

## Фланцевые пружинные предохранительные клапаны

Тип 441, 442 DIN

Тип 441, 442 ANSI

Тип 441, 442 XXL

Тип 444 DIN

Тип 444 ANSI

Options



### Оглавление

### Глава/стр.

#### Материалы

- Стандартная конструкция 05/02

#### Процедура заказа

- Система нумерации 05/04
- № артикулов 05/06

#### Размеры и массы

- Метрические единицы 05/07
- Ед-цы изм. США 05/07

#### Расчетные давления и температуры

- Метрические единицы 05/08
- Ед-цы изм. США 05/08

Проточки и уплотнительные поверхности  
фланцев 05/09

Информация для оформления заказа –  
запасные части 05/10

Дополнительное оборудование 05/11

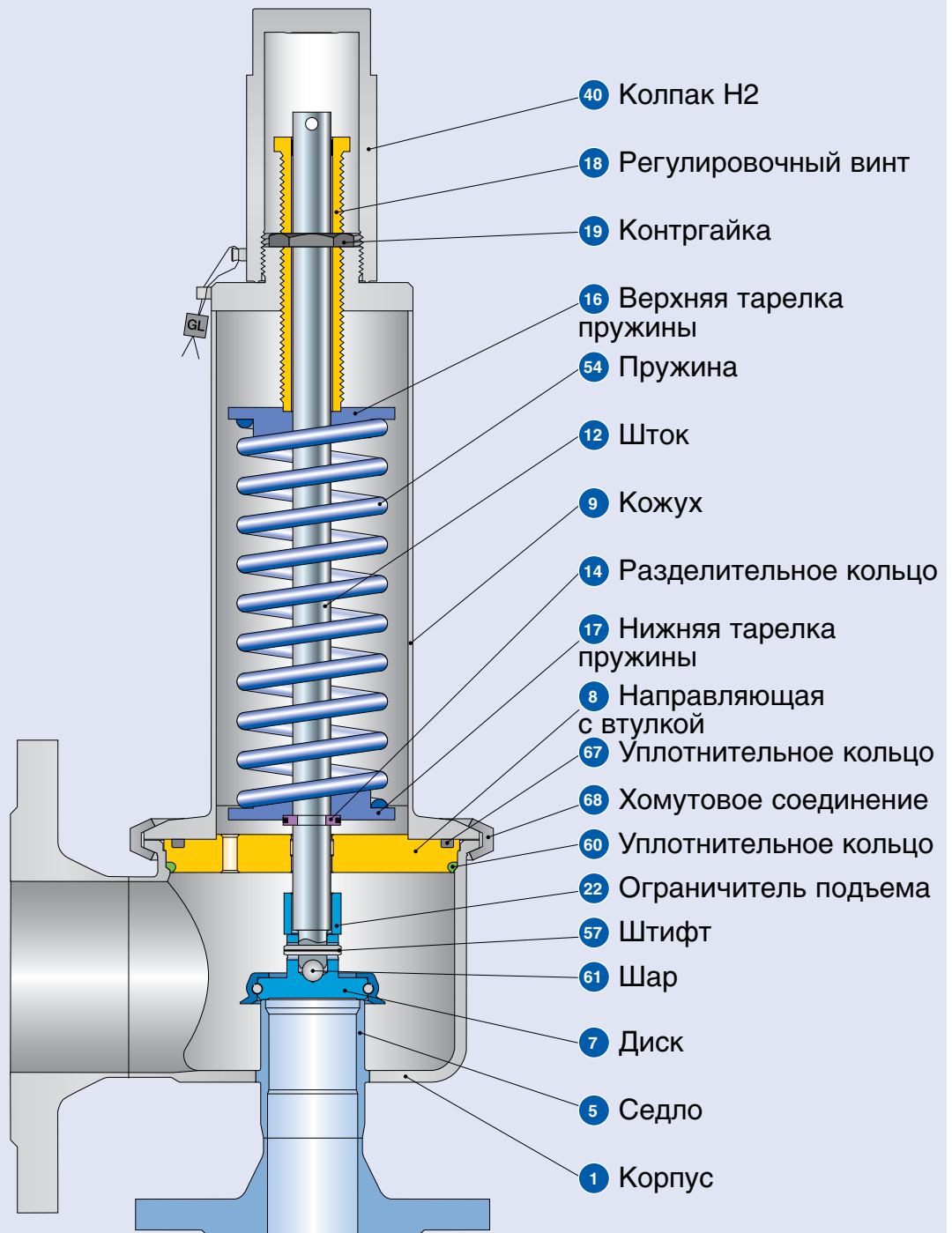
Разрешения на эксплуатацию 05/12

#### Пропускная способность

- Пар [Метр. ед-цы + Ед-цы США] 05/13
- Воздух [Метр. ед-цы + Ед-цы США] 05/14
- Вода [Метр. ед-цы + Ед-цы США] 05/15

Определение коэффициента  
расхода  $K_{dr}/\alpha_w$  05/16

## Стандартная конструкция



## Стандартная конструкция

Материалы		Тип 4444 ANSI
Поз.	Наименование	Тип 4444 ANSI
1	Корпус	1.4404
		316L
5	Седло	1.4404
		316L
7	Диск	1.4404
		316L
8	Направляющая	1.4404
		316L
	с втулкой	Тефлон +15% стекла --
9	Кожух	1.4404
		316L
12	Шток	1.4404
		316L
14	Разделительное кольцо	1.4404
		316L
16 / 17	Тарелка пружины	1.4404
		316L
18	Регулировочный винт с втулкой	1.4404, Тефлон + 15% стекла
		316L, Тефлон + 15% стекла
19	Контргайка	1.4404
		316L
22	Ограничитель подъема	1.4404
		316L
40	Колпак H2	1.4404
		316L
54	Пружина	1.4310
		Нержавеющая сталь
57	Штифт	1.4310
		302
60	Уплотнительное кольцо	EPDM-FDA
		--
61	Шар	1.4401
		316
67	Уплотнительное кольцо	EPDM-FDA
		--
68	Хомутовое соединение	1.4401
		316

### Обратите внимание:

- Компания LESER оставляет за собой право на внесение изменений;
- Компания LESER может без предварительного уведомления применять более дорогостоящие материалы;
- Материал для любой детали можно изменить в соответствии с техническими требованиями заказчика.

## Процедура заказа – Система нумерации

# 1

### № артикула

1	2	3	4
444	4	893	4

**1 Клапан типа 444 ANSI**  
Тип 444 – с закрытым кожухом

**2 Код материала**

Код	Материал корпуса
4	1.4404 (316L)

**3 Код клапана**  
Определяет размер клапана и материал корпуса, см. на стр. 05/06.

**4**

Код	Подъемный рычаг	
2	Резьбовой колпак	H2
4	Герметичный рычаг	H4

**4444.8934**

**Артикул №**

# 2

### Установочное давление

Укажите единицы (избыточного давления)!

Не выходите за пределы диапазона давлений, указанного в таблицах пружин.

**5 бар<sub>g</sub>**

**Установочное давление**

# 3

### Соединения

См. стр. 05/09

**H45**

**Соединения**

# 4

## Опции

### Тип 444 ANSI

### Код опции

- Диск с упл. кольц.

CR	"K"	<b>J21</b>
EPDM	"D"	<b>J22</b>
FKM	"L"	<b>J23</b>
FFKM	"C"	<b>J20</b>

- Съемная юбка **J26**

- Переходник для индикатора подъема

– Кожух	<b>J38</b>
– Н4	<b>J39</b>

- Индикатор подъема **J93**

- Винт-блокиратор

- Колпак	H2	<b>J70</b>
- Герметичный рычаг	H4	<b>J69</b>

- Седло из стали 1.4404/316L со стеллитом **L61**

Код исполнения относится исключительно к нестандартному оборудованию

**J22**
**Опции**

# 5

## Документация

Выберите необходимую документацию:

### Испытания, проверки: Код опции

DIN EN 10204-3.2: TÜV-Nord

Сертификат на давление

испытаний

**M33**

### Сертификат, санкционирующий применение оборудования компании LESER по всему миру

**H03**

- Сертификат испытаний по форме 3.1 согласно DIN EN 10204

- Декларация соответствия директиве по оборудованию, работающему под давлением PED 97/23/EC

### Сертификат качества материала:

DIN EN 10204-3.1

### Деталь

Корпус

### Код опции

**H01**

Кожух

**L30**

Колпак / кожух рычага

**L31**

Диск

**L23**
**H01**
**L30**
**Документация**

# 6

## Код и среда

1	2
2	0

### 1 Код

1. Глава VIII норм и правил ASME
2. CE/VdTUEV
3. Глава VIII норм и правил ASME + CE/VdTUEV

### 2

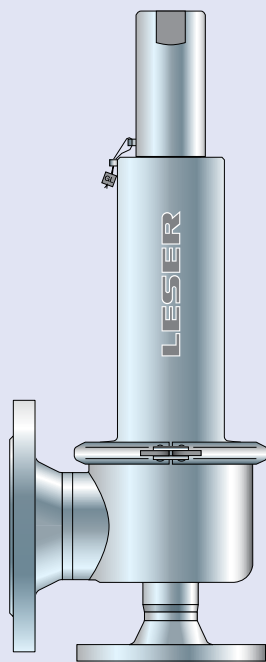
### Среда

- .1 Газы
- .2 Жидкости
- .3 Пар
- .0 Пар / Газы / Жидкости (только для CE / VdTUEV)

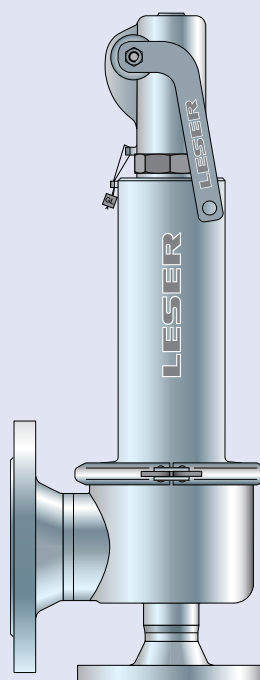
**2.0**
**Код и среда**



## Процедура заказа – № артикулов



**Тип 444**  
Колпак Н2  
Закрытый кожух  
Стандартная конструкция



**Тип 444**  
Герметичный рычаг Н4  
Закрытый кожух  
Стандартная конструкция

### № артикулов

Размер клапана	1" x 2"	1½" x 3"	2" x 3"	2½" x 4"	3" x 4"	3" x 4"
Фактический диаметр отверстия d <sub>0</sub> [мм]	23	37	46	60	74	74
Фактическая площадь отверстия A <sub>0</sub> [мм <sup>2</sup> ]	416	1075	1662	2827	4301	4301
Диапазон установ. давлений П/Г/Ж [бар <sub>g</sub> ]					0,61 – 6,8	6,81 – 16
Диапазон установ. давлений П/Г/Ж [psig]	См. стр. 05/08				1,5 – 98,6	98,61 – 232

Материал корпуса: 1.4404 (316L)

<b>Кожух</b>	<b>Н2</b>	№ артикула <b>4444.</b>	<b>8902</b>	<b>8922</b>	<b>8932</b>	<b>8942</b>	<b>8952</b>	<b>8962</b>
закрытый	<b>Н4</b>	№ артикула <b>4444.</b>	<b>8904</b>	<b>8924</b>	<b>8934</b>	<b>8944</b>	<b>8954</b>	<b>8964</b>

## Размеры и массы

### Метрические единицы

Размер клапана	1" x 2"	1 1/2" x 3"	2" x 3"	2 1/2" x 4"	3" x 4"	3" x 4"
Факт. диаметр отверстия d <sub>0</sub> [мм]	23	37	46	60	74	74
Факт. площадь отверстия A <sub>0</sub> [мм <sup>2</sup> ]	416	1075	1662	2827	4301	4301
Диапазон установ. давл. П/Г/Ж [бар <sub>g</sub> ]	См. стр. 05/08				0,1 – 6,8	6,81 – 16
<b>Масса [кг]</b>	7	13	14	23	24	24
От центра до торцевой поверхности [мм]	Вход a	85	110	110	125	125
	Выход b	90	128	128	160	160
<b>Высота (H4) [мм]</b> Стандартная H макс.	308	519	519	631	631	631

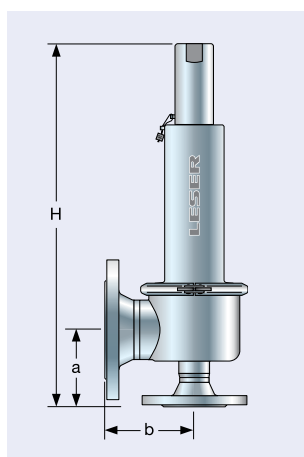
Материал корпуса: 1.4404 (316L)	
Класс фланца ANSI	Вход CL150
	Выход CL150

### Ед-цы изм. США

Ду <sub>вх</sub>	1" x 2"	1 1/2" x 3"	2" x 3"	2 1/2" x 4"	3" x 4"	3" x 4"
Факт. диаметр отверстия d <sub>0</sub> [дюйм]	0,91	1,46	1,81	2,36	2,91	2,91
Факт. площадь отверстия A <sub>0</sub> [дюйм <sup>2</sup> ]	0,644	1,667	2,576	4,383	6,666	6,666
Диапазон установ. давл. П/Г/Ж [psig]	См. стр. 05/08				1,5 – 98,6	98,61 – 232
<b>Масса [фунты]</b>	16	29	31	51	53	53
От центра до торцевой поверхности [дюйм]	Вход a	3 3/8	4 5/16	4 5/16	4 15/16	4 15/16
	Выход b	3 1/2	5 1/16	5 1/16	6 5/16	6 5/16
<b>Высота (H4) [дюйм]</b> Стандартная H макс.	12 1/8	20 7/16	20 7/16	20 13/16	20 13/16	20 13/16

Материал корпуса: 1.4404 (316L)	
Класс фланца ANSI	Вход CL150
	Выход CL150



Стандартная конструкция

## Расчетные давления и температуры

### Метрические единицы

Размер клапана		1" x 2"	1 1/2" x 2"	2" x 3"	2 1/2" x 4"	3" x 4"	3" x 4"
Факт. диаметр отверстия d <sub>0</sub> [мм]		23	37	46	60	74	74
Факт. площадь отверстия A <sub>0</sub> [мм <sup>2</sup> ]		416	1075	1662	2827	4301	4301
<b>Материал корпуса: 1.4404 (316L)</b>							
<b>Класс фланца по ANSI<sup>1)</sup></b>	Вход	<b>CL150</b>					
	Выход	<b>CL150</b>					
<b>Минимальное устан. давление</b>	p [бар <sub>g</sub> ] П/Г/Ж	0,1	0,1	0,1	0,1	0,1	6,81
<b>Максимальное устан. давление</b>	p [бар <sub>g</sub> ] П/Г/Ж	16	16	16	16	6,8	16
<b>Температура по DIN EN</b>	мин. [°C]	-45					
	макс. [°C]	+200					
<b>Температура по ASME</b>	мин. [°C]	-45					
	макс. [°C]	+200					

### Ед-цы изм. США

Размер клапана		1" x 2"	1 1/2" x 2"	2" x 3"	2 1/2" x 4"	3" x 4"	3" x 4"
Факт. диаметр отверстия d <sub>0</sub> [дюйм]		0,91	1,46	1,81	2,36	2,91	2,91
Факт. площадь отверстия A <sub>0</sub> [дюйм <sup>2</sup> ]		0,644	1,667	2,576	4,383	6,666	6,666
<b>Материал корпуса: 1.4404 (316L)</b>							
<b>Класс фланца по ANSI<sup>1)</sup></b>	Вход	<b>CL150</b>					
	Выход	<b>CL150</b>					
<b>Минимальное устан. давление</b>	p [psig] П/Г/Ж	1,5	1,5	1,5	1,5	1,5	98,61
<b>Максимальное устан. давление</b>	p [psig] П/Г/Ж	232	232	232	232	98,6	232
<b>Температура по DIN EN</b>	мин. [°F]	-49					
	макс. [°F]	+392					
<b>Температура по ASME</b>	мин. [°F]	-49					
	макс. [°F]	+392					

<sup>1)</sup> Для фланца класса 150 расчетные давления и температуры выбираются из стандарта ASME ANSI B 16.34.

## Проточки и уплотнительные поверхности фланцев

### Проточка фланцев

Dу <sub>вх</sub>	25	40	50	65	80
Dу <sub>вых</sub>	50	80	80	100	100
Размер клапана	1" x 2"	1 1/2" x 3"	2" x 3"	2 1/2" x 4"	3" x 4"
Факт. диаметр отверстия d <sub>0</sub> [мм]	23	37	46	60	74
Факт. площадь отверстия A <sub>0</sub> [мм <sup>2</sup> ]	416	1075	1662	2827	4301

### Материал корпуса: 1.4404 (316L)

		Материал корпуса: 1.4404 (316L)				
		25	40	50	65	80
Вход	DIN EN 1092	PN 10				
		PN 16	Воспользуйтесь типом 444 DIN			
		PN 25				
		PN 40				
	ASME B16.5	CL150	*	*	*	*
		CL300	-	-	-	-
Выход	DIN EN 1092	PN 10				
		PN 16	Воспользуйтесь типом 444 DIN			
		PN 25				
		PN 40				
	ASME B16.5	CL150	*	*	*	*
		CL300	-	-	-	-

### Уплотнительные поверхности фланцев

Обозначение	Стандартный	Вход	Выход	Примечание
<b>Общие положения</b>				
Фланцы без проточки	-	H38	H39	

### По DIN EN

Воспользуйтесь типом 444 ANSI

### По ASME B16.5

Материал корпуса	Вход	Выход	Мелкая шлифовка <sup>1)</sup>		Шлифовка с насечками		Паз под линзовую прокладку			
			Вход	Выход	Вход	Выход	Вход		Выход	
			Код опции		Код опции		Класс RTJ (с линзовой прокладкой)	Код опции	Класс RTJ (с линзовой прокладкой)	Код опции
1.4404	все	все	L51	L53	*	*	CL150	H62	CL150	H63

<sup>1)</sup> Действующие стандарты не требуют мелкой шлифовки. Описание насечки на уплотнительной поверхности, применяемой в компании LESER, см. на стр. 00/072). Действующие стандарты не требуют мелкой шлифовки.

Примечание: Проточки и уплотнительные поверхности неизменно отвечают требованиям упомянутых стандартов на фланцы. Толщина фланца и его наружный диаметр могут отличаться от величин, приведенных в стандарте на фланцы.

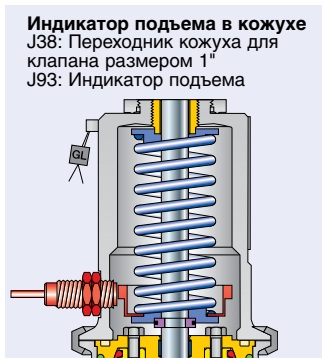
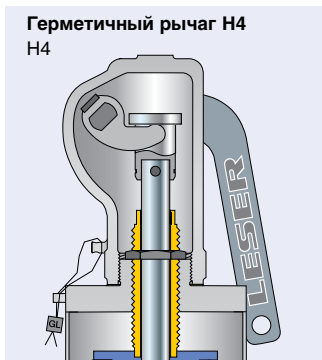
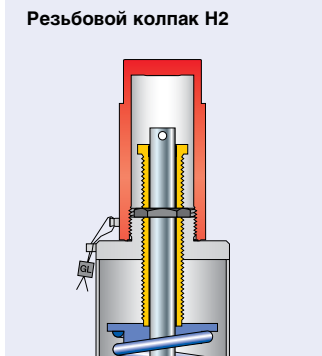
## Информация для оформления заказа – запасные части

### Запасные части

Размер клапана	1" x 2"	1 1/2" x 2"	2" x 3"	2 1/2" x 4"	3" x 4"	3" x 4"
Фактический диаметр отверстия d <sub>0</sub> [мм]	23	37	46	60	74	74
Факт. площадь отверстия A <sub>0</sub> [мм <sup>2</sup> ]	416	1075	1662	2827	4301	4301
Диапазон устан. давлений П/Г/Ж [бар <sub>g</sub> ]	См. стр. 05/08				0,1 – 6,8	6,81 – 16
Диапазон устан. давлений П/Г/Ж [psig]	См. стр. 05/08				1,5 – 98,6	98,61 – 232
<b>Диск (Поз. 7): Седло с контактом металла по металлу</b>			<b>Код материала / № артикула</b>			
<b>Диск</b>						
Съемная юбка	1.4404	225.4149.9000	225.4349.9000	225.4449.9000	225.4549.9000	225.4649.9000
<b>Уплотнительное кольцо (поз. 60 + 67)</b>			<b>Код материала / № артикула</b>			
<b>Прокладка</b>						
EPDM "D"		502.0600.3041	502.1130.4041	502.1130.4041	502.1580.5041	502.1580.5041
FKM "L"		502.0600.3071	502.1130.4071	502.1130.4071	502.1580.5071	502.1580.5071
<b>Шар (Поз. 61)</b>			<b>Код материала / № артикула</b>			
<b>Шар</b>						
Ø [мм]		6	9	9	12	12
	1.4401	510.0104.0000	510.0204.0000	510.0204.0000	510.0304.0000	510.0304.0000
<b>Штифт (Поз. 57)</b>			<b>Код материала / № артикула</b>			
<b>Штифт</b>						
	1.4310	480.0505.0000	480.0705.0000	480.0705.0000	480.1005.0000	480.1005.0000

## Дополнительное оборудование

Подробности см. в разделе  
«Дополнительное оборудование»  
на стр. 99/01.



## Разрешения на эксплуатацию

Разрешения на эксплуатацию		1" x 2"	1 1/2" x 3"	2" x 3"	2 1/2" x 4"	3" x 4"	3" x 4"
Размер клапана		1" x 2"	1 1/2" x 3"	2" x 3"	2 1/2" x 4"	3" x 4"	3" x 4"
Фактический диаметр отверстия $d_0$ [мм]		23	37	46	60	74	74
Фактическая площадь отверстия $A_0$ [мм <sup>2</sup> ]		416	1075	1662	2827	4301	4301
Диапазон устан. давлений П/Г/Ж [бар <sub>g</sub> ]		См. стр. 05/08				0,1 – 6,8	6,81 – 16
Диапазон устан. давлений П/Г/Ж [psig]						1,5 – 98,6	98,61 – 232
<b>Европа</b>		<b>Коэффициент расхода <math>K_{dr}</math></b>					
DIN EN ISO 4126-1	Разрешение №	072020111Z0008/0/08-2					
	П/Г	0,7				0,55	
	Ж	0,48				0,48	
<b>Германия</b>		<b>Коэффициент расхода <math>\alpha_w</math></b>					
AD 2000 (инструкция A2)	Разрешение №	TÜV SV 576					
	П/Г	0,7				0,55	
	Ж	0,48				0,48	
<b>США</b>		<b>Коэффициент расхода K</b>					
Глава VIII норм и правил ASME	Разрешение №	M37044				–	
	П/Г	0,699				–	
	Разрешение №	M37055				M37055	
	Ж	0,521				0,521	
<b>Канада</b>		<b>Коэффициент расхода K</b>					
Canada: CRN	Разрешение №	OG1182.9C					
	П/Г	0,699				–	
	Ж	0,521				0,521	
<b>Китай</b>		<b>Коэффициент расхода <math>\alpha_w</math></b>					
CSBQTS							
	П/Г	0,7				0,55	
	Ж	0,48				0,48	
<b>Россия</b>		<b>Коэффициент расхода <math>\alpha_w</math></b>					
ГТН /ГОСГОРТЕХНАДЗОР		PPC 00-18458					
ГОСТ Р	П/Г	0,7				0,55	
	Ж	0,48				0,48	
<b>Классификационные общества</b>		<input type="text" value="по заявке"/>					

## Пропускная способность – пар

Расчёт пропускной способности для насыщенного пара по стандарту AD 2000 (инструкция A2) производится на основании установочного давления плюс 10 % сверхдавления.  
Пропускная способность при давлении 1 бар (14,5 фунт/дюйм<sup>2</sup> (изб.)) и ниже рассчитывается при сверхдавлении 0,1 бар (1,45 фунт/дюйм<sup>2</sup> (изб.)).

Расчёт пропускной способности для насыщенного пара в соответствии с главой VIII норм и правил ASME (UV) производится на основании установочного давления плюс 10 % сверхдавления.  
Пропускная способность при давлении 2,07 бар (30 фунт/дюйм<sup>2</sup> (изб.)) и ниже рассчитывается при сверхдавлении 0,207 бар (3 фунт/дюйм<sup>2</sup> (изб.)).

Метрические единицы	AD 2000 (инструкция A2)					
	[кг/ч]					
Размер клапана	1" x 2"	1 1/2" x 3"	2" x 3"	2 1/2" x 4"	3" x 4" <sup>(1)</sup>	3" x 4" <sup>(2)</sup>
Факт. диам. отверстия d <sub>0</sub> [мм]	23	37	46	60	74	74
Факт. площ. отверст. A <sub>0</sub> [мм <sup>2</sup> ]	416	1075	1662	2827	4301	4301
LEO <sub>ПГ</sub> <sup>(*)</sup> [дюйм <sup>2</sup> ]	0,462	1,195	1,847	3,142	4,779	4,779
Установ. давление ПГ [бар <sub>g</sub> ]					0,1–6,8	6,81–16
Установочное давление [бар]	Пропускная способность [кг/ч]					
0,1	112	274	405	720	1093	
0,2	144	353	524	927	1417	
0,5	223	546	822	1434	2221	
1	324	790	1209	2086	3262	
2	529	1285	2002	3413	5377	
3	699	1761	2770	4695	7237	
4	872	2256	3487	5932	9023	
5	1043	2700	4174	7101	10801	
6	1215	3143	4858	8266	12573	
7	1382	3575	5526	9402		11237
8	1552	4015	6206	10559		12619
9	1721	4455	6885	11714		14000
10	1891	4894	7564	12868		15380
12	2230	5772	8922	15179		18141
14	2562	6631	10249	17437		20840
16	2901	7507	11603	19740		23593

<sup>(\*)</sup> LEO<sub>ПГ</sub> = эффективная площадь отверстия для пара / газа согласно методике LESER, см. стр. 00/11.

Как пользоваться таблицей «Пропускная способность», см. на стр. 00/09.

Ед-цы изм. США	Глава VIII норм и правил ASME					
	[фунт/ч]					
Размер клапана	1" x 2"	1 1/2" x 3"	2" x 3"	2 1/2" x 4"	3" x 4" <sup>(1)</sup>	3" x 4" <sup>(2)</sup>
Факт. диам. отв. d <sub>0</sub> [дюйм]	0,91	1,46	1,81	2,36	2,91	2,91
Факт. площ. отв. A <sub>0</sub> [дюйм <sup>2</sup> ]	0,644	1,667	2,576	4,383	6,666	6,666
LEO <sub>ПГ</sub> <sup>(*)</sup> [дюйм <sup>2</sup> ]	0,462	1,195	1,847	3,142	4,779	4,779
Установ. давление ПГ [psig]					1,5–98,6	98,61–232
Установочное давление [psig]	Пропускная способность [фунт/ч]					
15	758	1962	3032	5159	7847	
20	874	2262	3496	5948	9047	
30	1106	2862	4423	7525	11447	
40	1361	3522	5443	9261	14087	
50	1616	4182	6463	10996	16726	
60	1871	4842	7483	12732	19366	
70	2126	5501	8503	14467	22006	
80	2381	6161	9523	16202	24646	
90	2636	6821	10543	17938	27285	
100	2891	7481	11563	19673	29925	
120	3401	8801	13604	23144		35205
140	3911	10121	15644	26615		40484
160	4421	11441	17684	30086		45764
180	4931	12761	19724	33557		51043
200	5441	14081	21764	37027		56323
220	5951	15401	23804	40498		61602
230	6206	16060	24824	42234		64242



## Пропускная способность – воздух

Пропускная способность для воздуха согласно стандарту AD 2000 (инструкция A2) рассчитывается на основании установочного давления и сверхдавления 10 % при 0 °C и 1013 мбар.

Пропускная способность при давлении 1 бар (14,5 фунт/дюйм<sup>2</sup> (изб.)) и ниже рассчитывается при сверхдавлении 0,1 бар (1,45 фунт/дюйм<sup>2</sup> (изб.)).

Расчёт пропускной способности для воздуха в соответствии с главой VIII норм и правил ASME осуществляется на основании установочного давления плюс 10 % сверхдавления при 16 °C (60 °F).

Пропускная способность при давлении 2,07 бар (30 фунт/дюйм<sup>2</sup> (изб.)) и ниже рассчитывается при сверхдавлении 0,207 бар (3 фунт/дюйм<sup>2</sup> (изб.)).

Метрические единицы	AD 2000 (инструкция A2) [м <sup>3</sup> /ч при норм. усл.]					
	1" x 2"	1 1/2" x 3"	2" x 3"	2 1/2" x 4"	3" x 4" <sup>(1)</sup>	3" x 4" <sup>(2)</sup>
Размер клапана	1" x 2"	1 1/2" x 3"	2" x 3"	2 1/2" x 4"	3" x 4" <sup>(1)</sup>	3" x 4" <sup>(2)</sup>
Факт. диам. отвер. d <sub>0</sub> [мм]	23	37	46	60	74	74
Факт. площ. отвер. A <sub>0</sub> [мм <sup>2</sup> ]	416	1075	662	2827	4301	4301
LEO <sub>ПГ</sub> <sup>(*)</sup> [дюйм <sup>2</sup> ]	0,462	1,195	1,847	3,142	4,779	–
Установ. давление ПГ [бар <sub>g</sub> ]					0,1–6,8	6,81–16
Установочное давление [бар]	Пропускная способность [м <sup>3</sup> /ч при норм. усл.]					
0,1	129	316	466	829	1257	
0,2	167	409	607	1073	1640	
0,5	262	640	964	1683	2607	
1	386	941	1440	2484	3884	
2	639	1551	2416	4119	6489	
3	853	2150	3382	5732	8835	
4	1071	2772	4284	7289	11088	
5	1289	3335	5155	8771	13341	
6	1506	3899	6026	10252	15594	
7	1724	4462	6897	11733		14023
8	1942	5025	7767	13214		15793
9	2159	5588	8638	14696		17564
10	2377	6152	9509	16177		19334
12	2812	7278	11250	19140		22875
14	3248	8405	12991	22102		26416
16	3683	9532	14733	25065		29956

<sup>\*)</sup> LEO<sub>ПГ</sub> = Эффективная площадь отверстия для пара / газа согласно методике LESER, см. стр. 00/11.

Как пользоваться таблицей «Пропускная способность», см. на стр. 00/09.

Ед-цы изм. США	Глава VIII норм и правил ASME [куб. фут/мин при станд. усл.]					
	1" x 2"	1 1/2" x 3"	2" x 3"	2 1/2" x 4"	3" x 4" <sup>(1)</sup>	3" x 4" <sup>(2)</sup>
Размер клапана	1" x 2"	1 1/2" x 3"	2" x 3"	2 1/2" x 4"	3" x 4" <sup>(1)</sup>	3" x 4" <sup>(2)</sup>
Факт. диам. отв. d <sub>0</sub> [дюйм]	0,91	1,46	1,81	2,36	2,91	2,91
Факт. площ. отв. A <sub>0</sub> [дюйм <sup>2</sup> ]	0,644	1,667	2,576	4,383	6,666	6,666
LEO <sub>ПГ</sub> <sup>(*)</sup> [дюйм <sup>2</sup> ]	0,462	1,195	1,847	3,142	4,779	4,779
Установ. давление ПГ [psig]					1,5–98,6	98,61–232
Установочное давление [psig]	Пропускная способность [куб. фут/мин при станд. усл.]					
15	269	697	1077	1832	2786	
20	310	803	1241	2112	3212	
30	393	1016	1571	2672	4064	
40	483	1250	1933	3288	5002	
50	574	1485	2295	3904	5939	
60	664	1719	2657	4521	6876	
70	755	1953	3019	5137	7814	
80	845	2188	3381	5753	8751	
90	936	2422	3744	6369	9688	
100	1026	2656	4106	6985	10625	
120	1208	3125	4830	8218		12500
140	1389	3594	5555	9450		14375
160	1570	4062	6279	10682		16249
180	1751	4531	7003	11915		18124
200	1932	5000	7728	13147		19998
220	2113	5468	8452	14380		21873
230	2204	5703	8814	14996		22810

## Пропускная способность – вода

Расчёт пропускной способности для воды по стандарту AD 2000 (инструкция A2) производится на основании установочного давления плюс 10 % сверхдавления при 20 °C (68 °F).  
Пропускная способность при давлении 1 бар (14,5 фунт/дюйм<sup>2</sup> (изб.)) и ниже рассчитывается при сверхдавлении 0,1 бар (1,45 фунт/дюйм<sup>2</sup> (изб.)).

Расчёт пропускной способности воды в соответствии с главой VIII норм и правил ASME (UV) производится на основании установочного давления плюс 10 % сверхдавления при 21 °C (70 °F).  
Пропускная способность при давлении 2,07 бар (30 фунт/дюйм<sup>2</sup> (изб.)) и ниже рассчитывается при сверхдавлении 0,207 бар (3 фунт/дюйм<sup>2</sup> (изб.)).

Метрические единицы	AD 2000 (инструкция A2) [10 <sup>3</sup> кг/ч]						
	Размер клапана	1" x 2"	1 1/2" x 3"	2" x 3"	2 1/2" x 4"	3" x 4" <sup>(1)</sup>	3" x 4" <sup>(2)</sup>
Факт. диам. отвер. d <sub>0</sub> [мм]	23	37	46	60	74	74	
Факт. площ. отвер. A <sub>0</sub> [мм <sup>2</sup> ]	416	1075	1662	2827	4301	4301	
LEO <sub>L</sub> <sup>(*)</sup> [дюйм <sup>2</sup> ]	0,516	1,336	2,065	3,513	5,343	5,343	
Установ. давление Ж [бар <sub>g</sub> ]					0,1–6,8	6,81–16	
Установочное давление [бар]	Пропускная способность [10 <sup>3</sup> кг/ч]						
0,1	4,54	11,8	18,2	30,9	47,0		
0,2	5,56	14,4	22,2	37,8	57,6		
0,5	7,87	20,4	31,5	53,5	81,4		
1	10,6	27,6	42,6	72,5	110		
2	15,1	39	60,2	102	156		
3	18,4	47,7	73,8	126	191		
4	21,3	55,1	85,2	145	220		
5	23,8	61,6	95,3	162	246		
6	26,1	67,5	104	178	270		
7	28,2	72,9	113	192		292	
8	30,1	77,9	120	205		312	
9	31,9	82,7	128	217		331	
10	33,7	87,2	135	229		349	
12	36,9	95,5	148	251		382	
14	39,8	103	159	271		412	
16	42,6	110	170	290		441	

<sup>(\*)</sup> LEO<sub>L</sub> = эффективная площадь отверстия для жидкостей, оцениваемая по методике, которая принята в компании LESER, см. стр. 00/12.  
Как пользоваться таблицей «Пропускная способность», см. на стр. 00/09.

Ед-цы изм. США	Глава VIII норм и правил ASME [амер. галлон фунт/мин]						
	Размер клапана	1" x 2"	1 1/2" x 3"	2" x 3"	2 1/2" x 4"	3" x 4" <sup>(1)</sup>	3" x 4" <sup>(2)</sup>
Факт. диам. отв. d <sub>0</sub> [дюйм]	0,91	1,46	1,81	2,36	2,91	2,91	
Факт. площ. отв. A <sub>0</sub> [дюйм <sup>2</sup> ]	0,644	1,667	2,576	4,383	6,666	6,666	
LEO <sub>J</sub> <sup>(*)</sup> [дюйм <sup>2</sup> ]	0,516	1,336	2,065	3,513	5,343	5,343	
Установ. давление Ж [psig]					1,5–98,6	98,61–232	
Установочное давление [psig]	Пропускная способность [амер. галлон фунт/мин]						
15	54,1	140	216	368	560		
20	61,1	158	245	416	633		
30	73,2	190	293	498	758		
40	84,6	219	338	576	875		
50	94,6	245	378	643	979		
60	104	268	414	705	1072		
70	112	290	447	761	1158		
80	120	310	478	814	1238		
90	127	328	507	863	1313		
100	134	346	535	910	1384		
120	146	379	586	997		1516	
140	158	409	633	1077		1638	
160	169	438	677	1151		1751	
180	179	464	718	1221		1857	
200	189	489	756	1287		1958	
220	198	513	793	1350		2053	
230	203	525	811	1380		2099	

## Определение коэффициента расхода при ограничении подъема или действии противодействия

- $h$  = Подъем [мм]
- $d_0$  = диаметр протока [мм] выбранного предохранительного клапана, см. таблицу артикулов
- $h/d_0$  = Отношение высоты подъема к диаметру протока
- $p_{a0}$  = Противодействие [бар<sub>a</sub>]
- $p_0$  = Установочное давление [бар<sub>a</sub>]
- $p_{a0}/p_0$  = Отношение противодействия к установочному давлению
- $K_{dr}$  = Коэффициент расхода по DIN EN ISO 4126-1
- $\alpha_w$  = Коэффициент расхода по AD 2000 (инструкция A2)
- $K_b$  = поправочный коэффициент для противодействия согл. станд. API 520, параграфу 3.3

Диаграмма для определения отношения высоты подъема к диаметру протока ( $h/d_0$ ) в зависимости от коэффициента расхода ( $K_{dr}/\alpha_w$ )

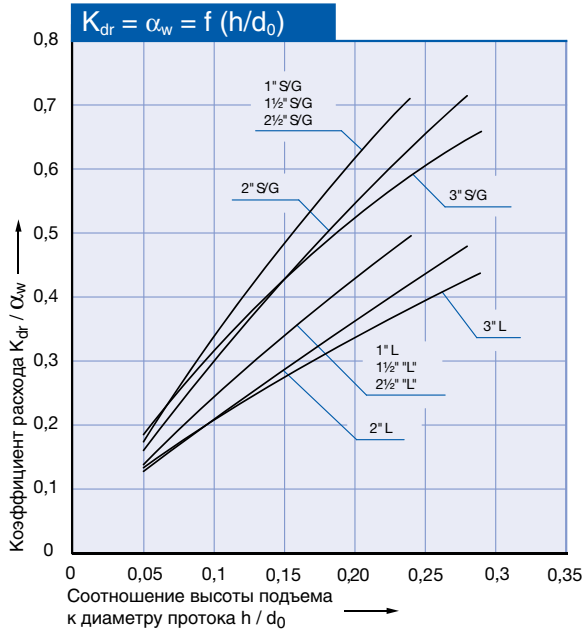
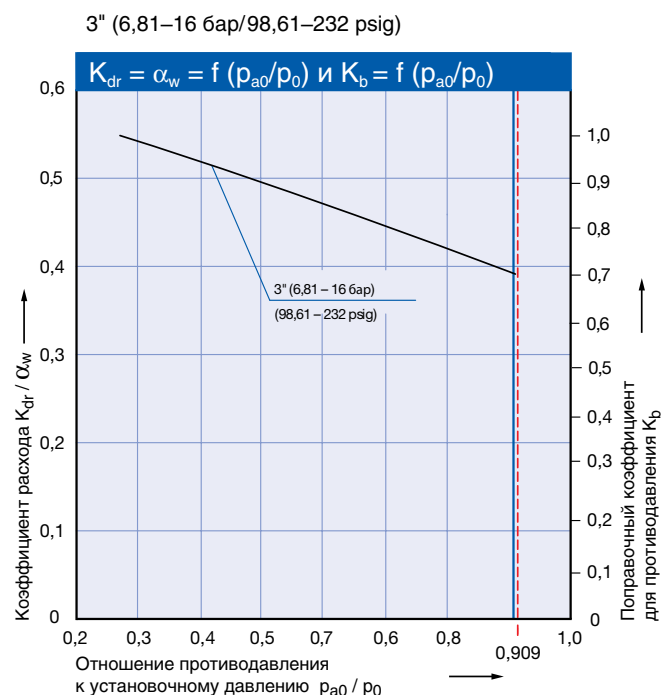
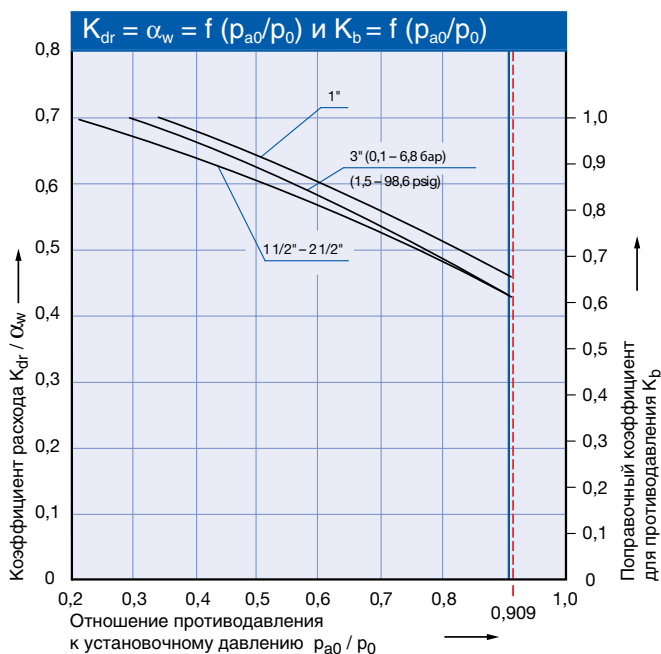


Диаграмма для определения коэффициента расхода ( $K_{dr}/\alpha_w$ ) или  $K_b$  в зависимости от отношения противодействия к установочному давлению ( $p_{a0}/p_0$ )



Алгоритм использования см. на стр. 00/08.

# Дополнительное оборудование



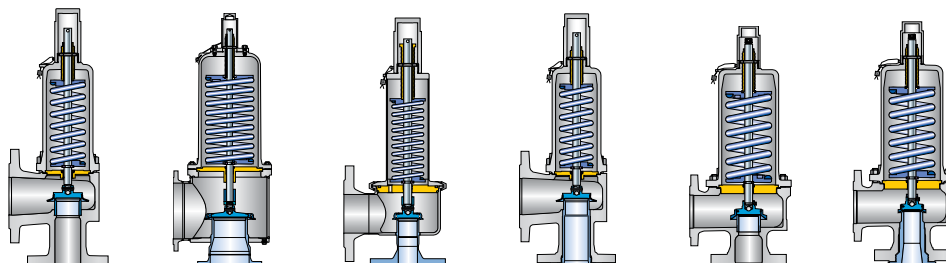
## Оглавление

## Глава/стр.

Общие сведения	99/02
Колпаки и рычаги	99/04
Колпаки и рычаги с креплением болтами	99/06
Металлическое седло	99/08
Диск с мягким уплотнением	99/10
Мягкое уплотнение	99/12
Уравновешивающий сильфон	99/14
Высокотемпературное оборудование	99/16
Эластомерный сильфон	99/17
Диск	99/18
Отопительная рубашка	99/20
Кольцевой амортизатор	99/22
Индикатор подъема	99/24
Ограничение подъема	99/25

Лидер в области безопасности  
Средства информации

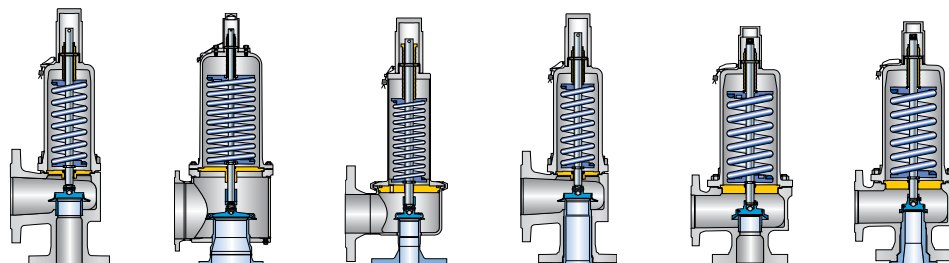
## Общие сведения



Опции		Тип	441, 442 DIN 441, 442 ANSI	441, 442 XXL	444 DIN 444 ANSI	441 со сплошным соплом по DIN 441 со сплошным соплом по ANSI 442 со сплошным соплом по DIN 442 со сплошным соплом по ANSI	455/456	457/458
<b>Диск (Поз. 7)</b>								
	Диск со съемной юбкой		✓	*	*	✓	*	*
	Поворотный диск		✓	✓	✓	✓	*	*
<b>Тип уплотнения (Поз. 5 и 7)</b>								
<b>Металлическое седло</b>	С контактом металла по металлу		✓	✓	✓	✓	✓	✓
	Контакт металла по металлу со стеллитом		✓	✓	✓	✓	✓	✓
<b>Седло с мягким уплотнением</b>	Уплотнительное кольцо		✓	по заявке	–	✓	✓	✓
	Уплотнительная пластина		✓	–	–	✓	–	–
<b>Сильфон (Поз. 15, Поз. 70)</b>								
	Нержавеющая сталь		✓	✓	выберите 4414	✓	✓	✓
	низкое давление		✓	–	выберите 4414	✓	по заявке	по заявке
	Hastelloy® или специальные материалы		✓	✓	выберите 4414	✓	✓	✓
	Высокотемпературное оборудование		–	–	–	–	✓	✓
	Эластомер		✓	–	выберите 4414	✓	–	–
<b>Колпаки и рычаги (Поз. 40)</b>								
	H2		✓	✓	✓	✓	✓	✓
	H3		✓	–	–	✓	✓	✓
	H4		✓	✓	✓	✓	✓	✓
<b>С креплением болтами</b>	H1		–	✓	–	–	–	–
	H6		–	✓	–	–	–	–

Поз. – номера узлов и деталей см. в стандартной главной ведомости материалов и на чертеже в разрезе.

## Общие сведения

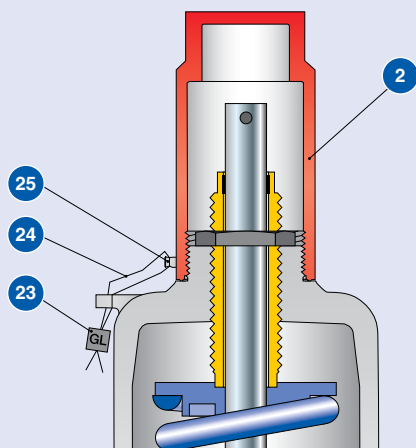


Опции		Тип	441, 442 DIN 441, 442 ANSI	441, 442 XXL	444 DIN 444 ANSI	441 со сплошным соплом по DIN 441 со сплошным соплом по ANSI 442 со сплошным соплом по DIN 442 со сплошным соплом по ANSI	455/456	457/458
<b>Винт-блокиратор</b>								
	H2 (H1)	✓	✓	✓	✓	✓	✓	✓
	H4 (H6)	✓	✓	✓	✓	✓	✓	✓
<b>Кожух (Поз. 9)</b>								
	закрытый	✓	✓	✓	✓	✓	✓	✓
	открытый	✓	✓	–	✓	✓	✓	✓
<b>Отопительная рубашка</b>								
		✓	–	–	✓	✓	✓	✓
<b>Индикатор подъема</b>								
	Устройство подрыва H2 (H1), H4 (H6)	✓	✓	✓	✓	✓	✓	✓
	Кожух	–	–	✓	–	–	–	–
<b>Ограничитель подъема</b>								
	втулка	✓	✓	✓	✓	✓	✓	✓
	блокировочный винт	✓	✓	✓	✓	✓	✓	✓
<b>Сливное отверстие</b>								
		✓	✓	–	✓	✓	✓	✓
<b>Кольцевой амортизатор ( Поз. 40)</b>								
	H2	✓	–	✓	✓	–	–	–
	H4	✓	–	✓	✓	–	–	–
<b>Разрывной диск KUB</b>								
		✓	–	✓	✓	✓	✓	✓

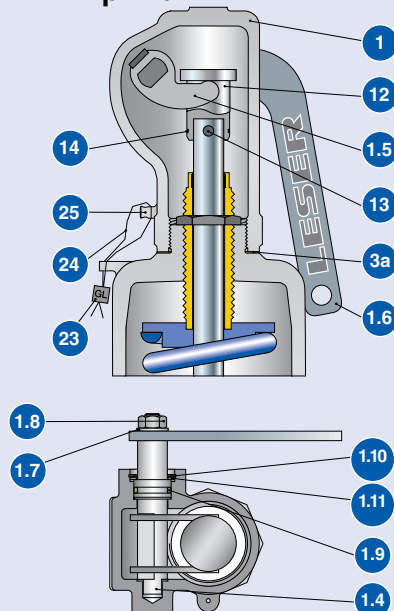
См. каталог «Наиболее ходовые изделия»

## Колпаки и рычаги – компонент узла в поз. 40

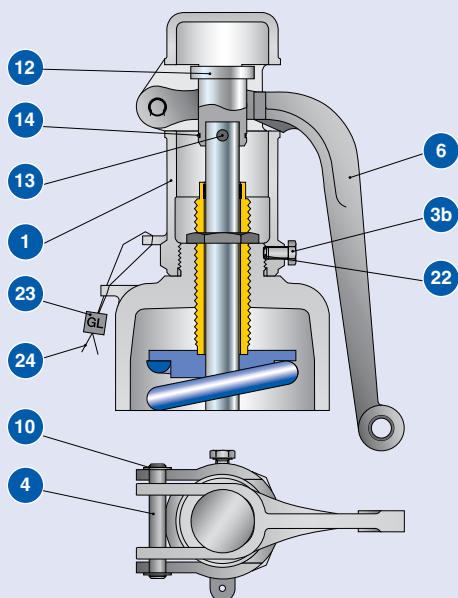
### Колпак H2



### Герметичный рычаг H4

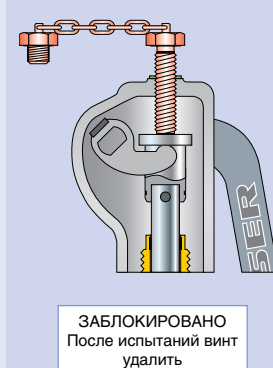
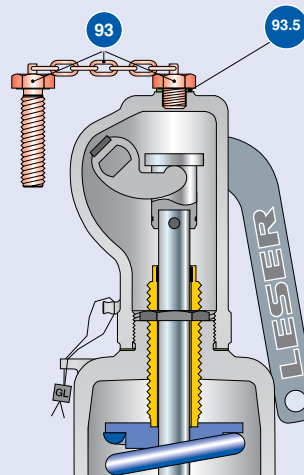


### Рычаг подрыва H3



### Винт-блокиратор

Колпак H2: J70  
Герметичный рычаг H4: J69



## Винт-блокиратор

Блокировочный винт прижимает шток и удерживает предохранительный клапан закрытым, когда давление в системе превышает установочное.

### Назначение блокировочного винта:

- для проведения гидравлических испытаний системы без демонтажа предохранительного клапана;
- для индивидуальной регулировки каждого из предохранительных клапанов, установленных в одной системе.

После испытаний следует удалить блокировочный винт, поскольку в противном случае предохранительный клапан не сможет защищать систему от недопустимых забросов давления!

## Колпаки и рычаги – компонент узла в поз. 40

Материалы		Сталь			Нержавеющая сталь	
Поз.	Наименование	Колпак Н2	Рычаг подрыва Н3	Герметичный рычаг Н4	Колпак Н2	Герметичный рычаг Н4
1	Кожух рычага	–	0.7040	0.7040	–	1.4408
		–	Марка 60-40-18	Марка 60-40-18	–	CF8M
2	Колпак	1.0718	–	–	1.4404	–
		Сталь	–	–	316L	–
3а	Вставка	–	–	1.4571	–	1.4571
		–	–	316Ti	–	316Ti
3б	Винт	–	1.4401	–	–	–
		–	V8M	–	–	–
4/1.4	Ось / болт	–	1.4021	1.0718	–	1.4404
		–	420	Сталь	–	316L
1.5	Вилка рычага	–	–	1.0531	–	1.4571
		–	–	Сталь	–	316Ti
6/1.6	Рычаг	–	0.7040	1.0036	–	1.4301
		–	Марка 60-40-18	Сталь	–	304
1.7	Шайба	–	–	1.4401	–	1.4301
		–	–	316	–	304
1.8	Гайка	–	–	A2/Poly	–	1.4401
		–	–	2H	–	8M
1.9	Уплотнительное кольцо	–	–	Viton®	–	–
		–	–	–	–	–
1.9	Втулка	–	–	–	–	Графит
		–	–	–	–	–
10/1.10	Стопорное кольцо	–	Углеродистая сталь	Углеродистая сталь	–	–
		–	–	–	–	–
1.10	Гайка	–	–	–	–	1.4104
		–	–	–	–	Хромистая сталь
1.10	Набивной сальник	–	–	–	–	1.4404
		–	–	–	–	316L
1.11	Опорное кольцо	–	–	Углеродистая сталь	–	–
		–	–	–	–	–
12	Колпачок штока	–	1.0718	1.0718	–	1.4404
		–	Углеродистая сталь	Углеродистая сталь	–	316L
13	Штифт	–	Сталь	Сталь	–	1.4401
		–	–	–	–	8M
14	Стопорное кольцо	–	1.4571	1.4571	–	1.4571
		–	316Ti	316Ti	–	316Ti
22	Заглушка	–	Пластик	–	–	–
		–	–	–	–	–
23	Пломба	Пластик	Пластик	Пластик	Пластик	Пластик
		–	–	–	–	–
24	Пломбировочная проволока	1.4541	1.4541	1.4541	1.4541	1.4541
		321	321	321	321	321
25	Носик для пломбы	1.4435	–	–	1.4435	1.4435
		316L	–	–	316L	316L
93	Винт-блокиратор	1.4401	–	1.4401	1.4401	1.4401
		V8M	–	V8M	V8M	V8M
93.5	Шайба	Волокно	–	Волокно	Волокно	Волокно
		–	–	–	–	–

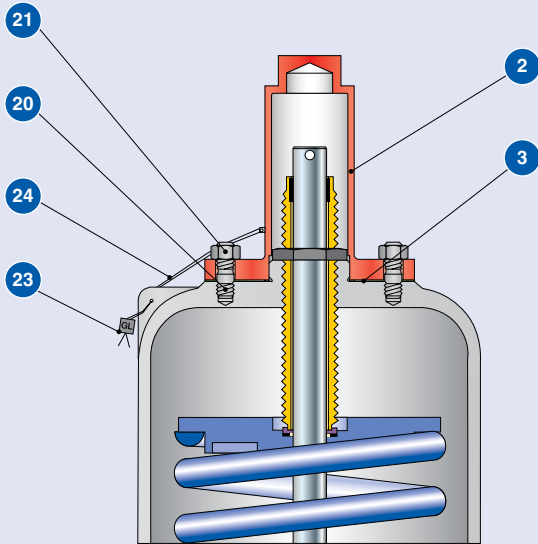
### Обратите внимание:

- Компания LESER оставляет за собой право на внесение изменений;
- Компания LESER может без предварительного уведомления применять более дорогостоящие материалы;
- Материал для любой детали можно изменить в соответствии с техническими требованиями заказчика.

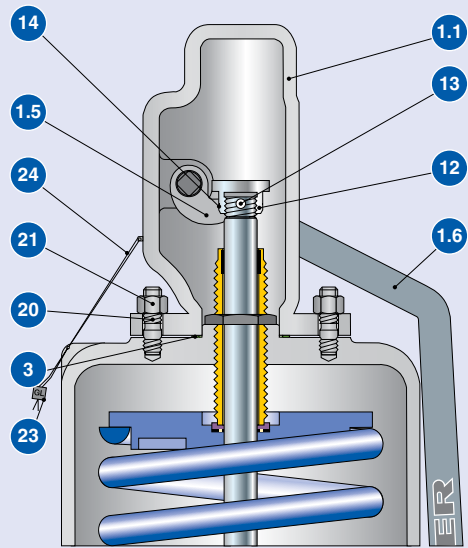


## Колпаки и рычаги с фланцевыми соединениями – компонент узла в поз. 40

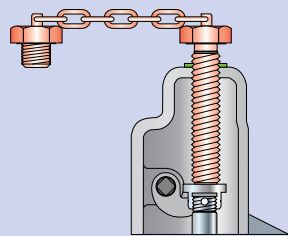
Колпак Н1 с фланцевым соединением



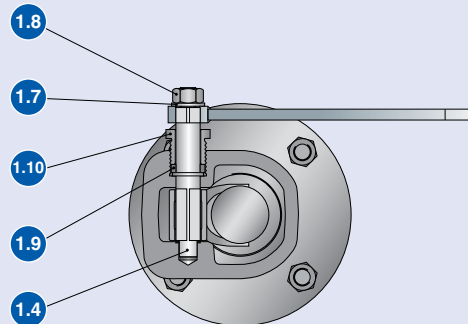
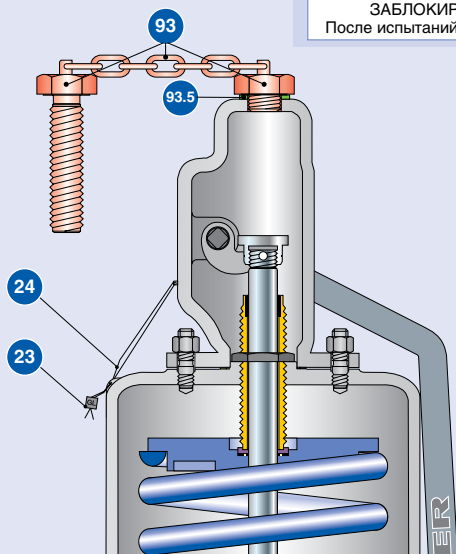
Рычаг Н6 с фланцевым соединением



**Винт-блокиратор**  
Колпак Н1 с фланцевым соединением: J70  
Рычаг Н6 с фланцевым соединением: J69



ЗАБЛОКИРОВАНО  
После испытаний винт удалить



Описание винта-блокиратора см. стр. 99/04.

## Колпаки и рычаги с фланцевыми соединениями – компонент узла в поз. 40

Материалы		Сталь		Нержавеющая сталь	
Поз.	Наименование	Колпак Н1 с фланцевым соединением	Рычаг Н6 с фланцевым соединением	Колпак Н1 с фланцевым соединением	Рычаг Н6 с фланцевым соединением
1.1	Кожух рычага	–	0.7040	–	1.4408
		–	Марка 60-40-18	–	CF8M
1.4	Ось / болт	–	1.0718	–	1.4404
		–	Сталь	–	316L
1.5	Вилка рычага	–	1.4408	–	1.4408
		–	CF8M	–	CF8M
1.6	Рычаг	–	1.0036	–	1.4571
		–	Углеродистая сталь	–	316Ti
1.7	Шайба	–	Сталь	–	1.4401
		–	–	–	316
1.8	Гайка	–	1.0501	–	1.4401
		–	2Н	–	8М
1.9	Втулка	–	Графит	–	Графит
		–	–	–	–
1.10	Набивной сальник	–	1.4104	–	1.4404
		–	Хромистая сталь	–	316L
2	Колпак	0.7040	–	1.4408	–
		Марка 60-40-18	–	CF8M	–
3	Прокладка	Графит / 1.4401	Графит / 1.4401	1.4571	1.4571
		Графит / 316L	Графит / 316L	316Ti	316Ti
12	Колпачок штока	–	1.0718	–	1.4404
		–	Углеродистая сталь	–	316L
13	Штифт	–	Сталь	–	1.4401
		–	–	–	8М
14	Стопорное кольцо	–	1.4571	–	1.4571
		–	316Ti	–	316Ti
20	Шпилька	1.1181	1.1181	1.4401	1.4401
		Сталь	Сталь	В8М	В8М
21	Гайка	1.0501	1.0501	1.4401	1.4401
		2Н	2Н	8М	8М
23	Пломба	Пластик	Пластик	Пластик	Пластик
		–	–	–	–
24	Пломбировочная проволока	1.4541	1.4541	1.4541	1.4541
		321	321	321	321
93	Винт-блокиратор	1.4401	1.4401	1.4401	1.4401
		В8М	В8М	В8М	В8М
93.5	Шайба	Волокно	Волокно	Волокно	Волокно
		–	–	–	–

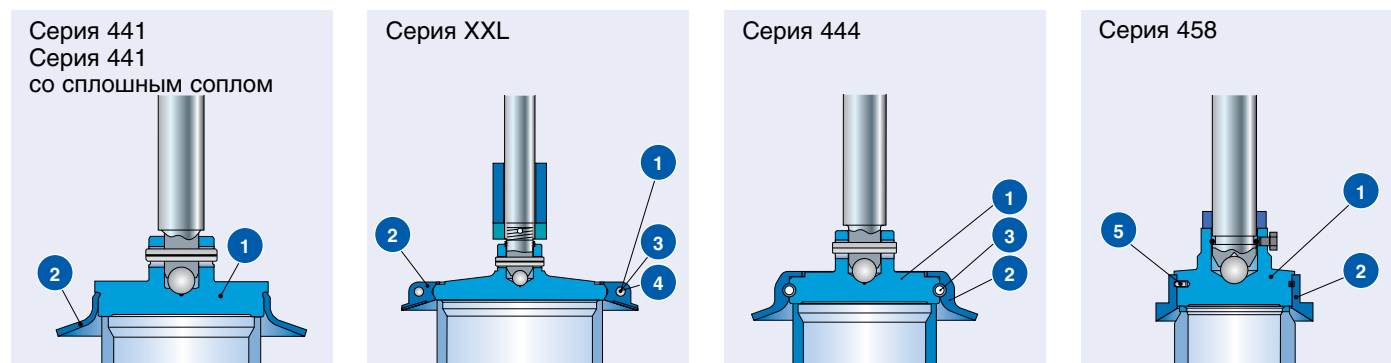
### Обратите внимание:

- Компания LESER оставляет за собой право на внесение изменений;
- Компания LESER может без предварительного уведомления применять более дорогостоящие материалы;
- Материал для любой детали можно изменить в соответствии с техническими требованиями заказчика.

## Металлическое седло – седло/сопло поз. 5 и узел диска в поз. 7

Металлические седла LESER (диск и седло) для обеспечения герметичности притираются до оптически плоского состояния. Предохранительные разгрузочные клапаны LESER поставляются в исполнении со стандартной герметичностью по API 527.

По запросу возможна поставка с «повышенной герметичностью».

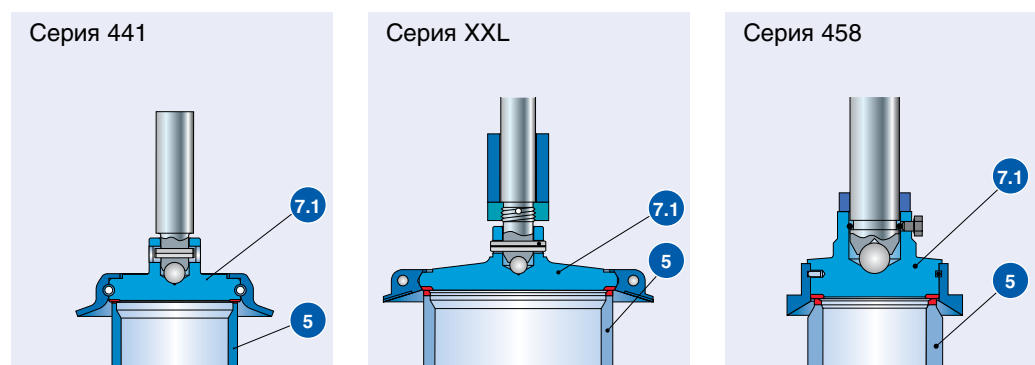


## Стеллитовые уплотняющие поверхности

Уплотняющие поверхности диска и сопла из нержавеющей стали могут быть стеллитированы путем наплавки. Стеллит представляет собой не содержащий железа сплав кобальта и хрома, отличающийся повышенной твердостью, стойкостью к коррозии и износу, в том числе и при высоких температурах.

Компания LESER рекомендует использовать в предохранительных клапанах высокой производительности стеллитированные уплотняющие поверхности (седло и диск из стали 1.4404 / 316L) при следующем характере применения:

- в системах высокого давления, где уплотняющие поверхности подвергаются большим нагрузкам;
- в высокотемпературных системах - для предотвращения необратимых деформаций уплотнительных поверхностей;
- при работе с абразивными жидкостями, для повышения износостойкости уплотняющих поверхностей.



Материалы для дисков и седел / сопел см. на стр. 99/09.

## Твердость материала металлического седла

Материал		Твердость уплотняющей поверхности		
EN	ASME	Параметры из стандартов или технических условий производителей		Среднее значение для материалов, используемых LESER
EN 10088-3, 1.4122 закаленная	Закаленная нержавеющая сталь	≥ 40 HRC	Процедура закалки по LWN 325.01	42 – 46 HRC
EN 10272, 1.4404	SA 479 316L	≤ 215 HBW	EN 10272 Таблица 7	16 – 19 HRC <sup>1)</sup>
EN 10272, 1.4404 со стеллитом	SA 479 316L со стеллитом	≥ 35 HRC	Технич. условия изготовителя	40 HRC

HBW: Твердость по Бринеллю в соответствии с DIN EN ISO 6506-1 / HRC: Твердость по Роквеллу в соответствии с DIN EN ISO 6508-1

<sup>1)</sup> Согласно стандарту DIN EN ISO 6508-1 значения твердости по Роквеллу менее 20 HRC недопустимы. Уменьшенные значения носят гипотетический характер и приведены для большей наглядности.

## Металлическое седло – Седло/сопло поз. 5 и узел диска в поз. 7

### Стандартное и для коррозионной среды

Материалы		Диск – компонент узла в поз. 7	
Поз.	Наименование	Сталь	Нержавеющая сталь
<b>Серия 441, 441 со сплошным соплом</b>			
1	Диск	1.4122 закаленная Закаленная нержавеющая сталь	1.4404 316L
2	Юбка	1.4404 316L	1.4404 316L
<b>Серия XXL</b>			
1	Диск	1.4404, 1.4571 316L, 316Ti	1.4404, 1.4571 316L, 316Ti
2	Юбка	1.4581, 1.4571 CF10M, 316Ti	1.4581, 1.4571 CF10M, 316Ti
5	Винт	1.4401 B8M	1.4401 B8M
6	Гайка	1.4401 8M	1.4401 8M
7	Шайба	1.4401 Нержавеющая сталь	1.4401 Нержавеющая сталь
<b>Серия 444</b>			
1	Диск	– –	1.4404 316L
2	Юбка	– –	1.4404 316L
3	Стопорное кольцо (только для Ду 25/1")	– –	1.4571 316Ti
3	Цилиндрический штифт	– –	1.4310 Нержавеющая сталь
<b>Серия 458</b>			
1	Диск	1.4122 закаленная Закаленная нержавеющая сталь	1.4404 316L
2	Юбка	1.4404 316L	1.4404 316L
3	Стопорное кольцо	1.4571 316Ti	1.4571 316Ti

Материалы		Седло / сопло – поз. 5	
Поз.	Наименование	Сталь	Нержавеющая сталь
<b>Все серии</b>			
5	Седло / Сопло	см. соответствующую основную ведомость материалов	

### Стеллитовые уплотняющие поверхности

Материалы		Седло / Сопло – поз. 5, диск – поз. 7	
Поз.	Наименование	Код опции	
<b>Серия 441, XXL, 458</b>			
7.1	Диск	J25	1.4404 со стеллитом, 1.4571 со стеллитом 316L со стеллитом, 316Ti со стеллитом
5	Седло / Сопло	L61 / L62	1.4404 со стеллитом, 1.0305 со стеллитом, 1.4571 со стеллитом 316L со стеллитом, углеродистая сталь со стеллитом, 316Ti со стеллитом

## Диск с мягким уплотнением – компонент узла в поз. 7

Конструкции с мягким уплотнением LESER обеспечивают повышенную герметичность.

### Особенности конструкции

- Две различные конструкции – с уплотнительным кольцом или уплотнительной пластиной (только в клапанах серии 441 и 441 со сплошным соплом) расширяют возможности применения.
- Большой выбор материалов мягкого уплотнения позволяет наилучшим образом приспособиться к условиям эксплуатации.
- Увеличенный срок службы уплотняющих поверхностей по сравнению с седлами, где металл контактирует с металлом.
- Простая процедура замены мягкого седла сокращает расходы на техническое обслуживание.
- Уплотнительные кольца имеют стандартные размеры ARP, это упрощает поставки по всему миру.
- Один стандартный твердомер для всех материалов уплотнительных колец и любых установочных давлений, это сокращает расходы на материально-техническое обеспечение.

#### Конструкция мягкого уплотнения

#### Диск с уплотнительным кольцом



#### Конструкция мягкого уплотнения

#### Диск с уплотнительной пластиной



Температурные ограничения, устойчивость к воздействию сред и коды опций см. в таблицах выбора мягких уплотнений на стр. 99/12. Материалы для дисков с мягким уплотнением см. на стр. 99/11.

## Диск с мягким уплотнением – компонент узла в поз. 7

Материалы		Диск с уплотнительным кольцом	
Поз.	Наименование	Сталь	Нержавеющая сталь
Серия 441, 441 со сплошным соплом, 458			
1	Диск с юбкой	1.4404 316L	1.4404 316L
3	Фиксатор	1.4404 316L	1.4404 316L
4	Уплотнительное кольцо	См. табл. подбора мягких уплотнений на стр. 99/12.	См. табл. подбора мягких уплотнений на стр. 99/12.
5	Гайка	1.4401 8M	1.4401 8M

Материалы		Диск с уплотнительной пластиной	
Поз.	Наименование	Сталь	Нержавеющая сталь
Серия 441, 441 со сплошным соплом			
1	Диск с юбкой	1.4404 316L	1.4404 316L
3	Фиксатор	1.4404 316L	1.4404 316L
4	Уплотнительная пластина	См. табл. подбора мягких уплотнений на стр. 99/12.	См. табл. подбора мягких уплотнений на стр. 99/12.
5	Гайка	1.4401 8M	1.4401 8M

## Мягкое уплотнение

Выбор мягких уплотнений									
Сокращенное обозначение по стандарту ASTM 1418	Торговая марка (обозначение)	Литеры кода <sup>1)</sup>	Код опции	Т <sub>мин</sub>		Т <sub>макс</sub>		Сфера применения <sup>2)</sup>	
				[°C]	[°F]	[°C]	[°F]		
<b>Уплотнительное кольцо</b>									
CR	Neoprene®	K	J21	-40	-40	100	212	Парафины, минеральные масла и консистентные смазки, вода и растворители на водной основе, хладагенты, озон	
NBR	Buna-N® (нитрилбутадиеновая резина)	N	J30	-25	-13	100	212	Гидравлические жидкости, растительные и животные жиры, а также масла	
EPDM	Buna-EP® (этилен-пропилендиеновая резина)	D	J22	-45	-49	150	302	Горячая вода и перегретый пар до 150 °C, 302 °F, многие органические и неорганические кислоты, силиконовые масла и консистентные смазки. Материал, отвечающий требованиям Управления по контролю продуктов и лекарств (США)	
FKM	Viton® (фторуглерод)	L	J23	20	-4	180	356	Для высокотемпературных систем (без перегретого пара), где используются минеральные масла и консистентные смазки, силиконовые масла и консистентные смазки, растительные и животные жиры, а также масла и озон. По заявке поставляется материал, отвечающий требованиям Управления по контролю продуктов и лекарств (США)	
FFKM	Kalrez® (перфторид)	C	J20	0	32	250	482	Почти все химикаты, стандартным является состав Kalrez® 6375, отличающийся стойкостью к пару. По запросу поставляется материал, отвечающий требованиям Управления по контролю продуктов и лекарств (США)	
<b>Уплотнительная пластина</b>									
SP	VESPEL SP-1® <sup>3)</sup> (полиамид)	T	J49	-270	-454	300	572	Высокотемпературные установки и установки высокого давления (не паровые), данные о химической стойкости см. в руководстве изготовителя	
PCTFE	KEL-F® (полихлортрифторэтилен)	G	J48	-270	-454	204	400	Криогенные и холодильные установки, работа с огнеопасными средами (например, газообразным кислородом), до 50 бар, 725 фунт/дюйм <sup>2</sup> (изб.) при 60 °C, 140 °F	
Тефлон	Teflon® (политетрафторэтилен)	A	J44	-184	-300	150	302	Практически все химикаты	
Материалы, отсутствующие в списке		X	В отношении других материалов обращайтесь к местному представителю компании или по электронной почте: sales@leser.com						

<sup>1)</sup> Литеры кода штампуются на диске (поз. 1).

<sup>2)</sup> В любом случае следует учитывать давление и температуру.

Сведения о химической стойкости основаны на данных, предоставленных изготовителями мягких уплотнений. Компания LESER не берёт на себя ответственность за них.

<sup>3)</sup> Только для клапана размера Ду25, 1 x 2".

## Мягкое уплотнение

Диск с мягким уплотнением	Установочное давление и ограничения по размеру					
	Материал	Диапазон давлений				DIN Размер клапана
		мин.		макс.		
	[бар]	[psig]	[бар]	[psig]		
<b>Серия 441, 441 со сплошным соплом</b>						
CR NBR EPDM FKM FFKM	0,1	1,5	51	740	Dy 20 – 150 1" – 6"	
VESPEL SP-1®	10	150	51	740	Dy 25 1"	
Kel-F®	1	15	51	740	Dy 25 – 125 1" – 5"	
Teflon®	1	15	10	145	Dy 25 – 125 1" – 5"	
<b>Серия 458</b>						
CR NBR EPDM FKM FFKM	–	–	–	–	Dy 25/1", d <sub>0</sub> 15	
	4	9	105	225	Dy 25/1", d <sub>0</sub> 20	
	8,6	19	102	225	Dy 50/2", d <sub>0</sub> 30	
	3,5	8	102	225	Dy 50/2", d <sub>0</sub> 40	
	4	9	77	170	Dy 80/3", d <sub>0</sub> 50	
	5	11	77	170	Dy 80/3", d <sub>0</sub> 60	
	4	9	77	170	Dy 100/4", d <sub>0</sub> 50	
	5	11	77	170	Dy 100/4", d <sub>0</sub> 60	
	2,5	6	60	132	Dy 100/4", d <sub>0</sub> 74	
	2,5	6	51	112	Dy 100/4", d <sub>0</sub> 88	
2,5	6	40	88	Dy 150/6", d <sub>0</sub> 110		

Торговые марки	Мягкое уплотнение
Зарегистрированные торговые марки	Компания
Buna-N®, Teflon® Viton®, VESPEL SP-1® Neoprene®, Kalrez®	DuPont
Buna EP®	Bayer
Kel-F®	3M



## Уравновешивающий сиффон – узел в сборе, поз. 15

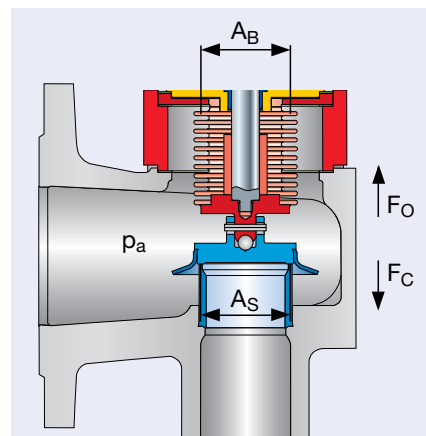
Компания LESER предлагает конструкцию уравновешивающего сиффона из нержавеющей стали для предохранительных клапанов.

Уравновешивающие сиффоны обычно применяются в двух случаях:

- для компенсации влияния противодействия;
- чтобы полностью изолировать кожух от выпускной камеры.

### Компенсация противодействия

Противодействие воздействует на обратную сторону диска, создавая силу ( $F_C$ ), которая стремится закрыть предохранительный клапан. Величина этой силы зависит от площади седла и уровня противодействия. У уравновешивающего сиффона с противоположной стороны такая же площадь, как у седла. Таким образом, воздействующее на него противодействие уменьшает или вовсе компенсирует закрывающую силу. Это сокращение можно рассматривать, как компенсирующую силу, действующую в направлении открывания ( $F_O$ ).



Вышесказанное иллюстрирует таблица, представленная ниже.

Эффективная площадь	Противодействие	Эффективное усилие	Направление усилия	Критерий компенсации
Площадь седла = $A_S$	$p_a$	$F_C = p_a \times A_S$	закрытие	$A_S = A_B$
Площадь сиффона = $A_B$	$p_a$	$F_O = p_a \times A_B$	открытие	$F_C = F_O$

### Герметизация кожуха относительно выпускной полости

Уравновешивающие сиффоны компании LESER надежно изолируют крышку от выпускной камеры, защищают направляющую, подвижные детали и пружину от жидкости, а также связанной с ней грязью, коррозией, отклонениями температуры.

#### Уравновешивающий сиффон

Серия	441, 441 Со сплошным соплом	XXL	458	
Конструкция				
Дистанцер	*	–	*	
Оболочка сиффона	–	*	*	
Оболочка защищает сиффон от вибрации, вызванной турбулентностью при сбросе, продлевая срок службы сиффона.				
Контрольное резьбовое отверстие	DIN ISO 228-1, G 1/4	*	*	
	ASME B1.20.1 NPT 1/2	✓	✓	
Регулировочная резьба DIN ISO 228-1 размера G 1/4 нарезана внутри кожуха, она позволяет контролировать состояние сиффона. По регулировочной резьбе G 1/4 можно вернуть выпускную трубку, обеспечивающую безопасный дренаж агрессивных или токсичных жидкостей.				
Код опции				
Открытый кожух	Стандартный сиффон	J68	J68	J68
	Сиффон низкого давления	J68, J63	J68, J63	J68, J63
	Нестандартные материалы	S15 + обозначение материала	S15 + обозначение материала	S15 + обозначение материала
Закрытый кожух	Стандартный сиффон	J78	J78	J78
	Сиффон низкого давления	J78, J63	J78, J63	J78, J63
	Нестандартные материалы	S15 + обозначение материала	S15 + обозначение материала	S15 + обозначение материала
	Контрольное отверстие с резьбой NPT 1/2	J95	J95	J95

Значения масс и размеров по каждому типу предохранительных клапанов с уравновешивающими сиффонами приведены в таблицах «Размеры и массы».

Диапазоны установочных давлений и температур для клапанов каждого типа отражены в таблицах «Расчетные температуры и давления».

## Уравновешивающий сиффон – компонент узла в поз. 15

Материалы		Стандартный сиффон		
Поз.	Наименование	Серия 441, 441 со сплошным соплом	Серия XXL	Серия 458
15.1	Нижний переходник	1.4404	1.4404	1.4404
		316L	316L	316L
15.2	Верхний переходник	1.4404	1.4571	1.4404
		316L	316Ti	316L
15.3	Сиффон	1.4571	1.4571	1.4571
		316Ti	316Ti	316Ti
15.5	Корпус	–	1.4571	см. поз. 11
		–	316Ti	–
11	Дистанцер	1.4404	–	1.0460 or 1.4404
		316L	–	Углеродистая сталь или 316L
55	Шпильки	1.4401	1.4401	1.4401
		B8M	B8M	B8M
60	Прокладки	Графит / 1.4401	–	Графит / 1.4401
		Графит / 316	–	Графит / 316

Сиффоны из сплава Hastelloy или специальных материалов поставляются по заявке.

Материалы		Специальные сиффоны		
Hastelloy®		✓	✓	✓
Inconel®		✓	✓	✓

## Комплекты для переоборудования в конструкцию с уравновешивающим сиффоном

Комплекты для переоборудования LESER позволяют легко переделать стандартные клапаны в конструкции с уравновешивающим сиффоном. Комплекты для переоборудования включают все необходимые детали, а также инструкции.

Комплекты для переоборудования				
Поз.	Наименование	Количество	Материал	Примечания
8	Направляющая	1	1.4404	
			316L	
11	Дистанцер	1	1.4404	
			316L	
12	Шток	1	1.4404	
			316L	
15	Сиффон	1	1.4571	
			316Ti	
55	Шпилька	4, 8, 12 в зависимости от типоразмера клапана	1.4401	
			B8M	
60	Прокладка	2, 3 в зависимости от типоразмера клапана	Графит / 1.4401	
			Графит / 316	
–	Руководство по установке	1		LWN 037.05

№ артикула и запасные части см. на стр. с ведомостью запчастей для клапанов каждого типа.

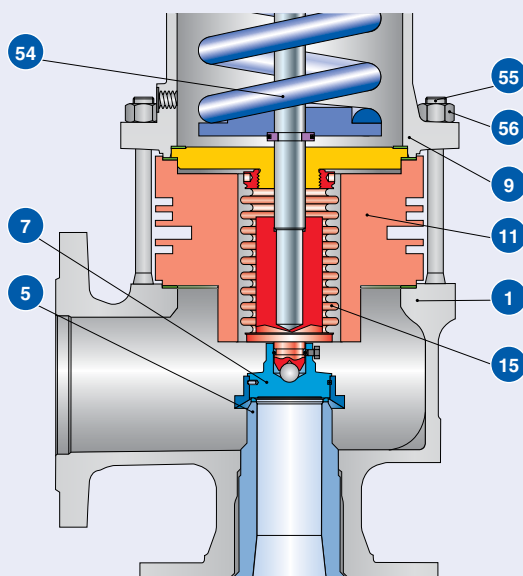
## Высокотемпературное оборудование

При температурах среды свыше 400 °C / 752 °F для защиты внутренних частей и пружины от недопустимого теплового воздействия необходимо использовать высокотемпературное оборудование. Максимальная температура среды на входе 550 °C / 1022 °F. Представленное оборудование применяется только для клапанов типа 457 / 458. Для всех остальных моделей при температурах свыше 400 °C / 752 °F и до 450 °C / 842 °F предусматривается применение открытого кожуха и сильфона из нержавеющей стали.

### Спецификация

#### Серия 458

#### Конструкция



#### Код опции

J88

#### Эксплуатационные условия

Температурные границы	[°C]	Температура среды свыше 400
	[°F]	Температура среды свыше 752
	макс. [°C]	Температура на входе 550
	макс. [°F]	Температура на входе 1022

### Материалы

### Высокотемпературное оборудование

Поз.	Наименование	
1	Корпус	1.7357
		WC6
5	Сопло	1.4404
		316L
7	Диск	1.4404 со стеллитом
		316L со стеллитом
9	Открытый кожух	1.0619
		WCB
11	Охлаждающий змеевик	1.4404
		316L
15	Сильфон	1.4571
		316L
54	Пружина	1.7102, 1.8159
		Легированная высокотемпературная сталь
55	Шпильки	1.7709
		B16
56	Гайки	1.7258
		7M

## Эластомерный сиффон

### Применение

Эластомерные сиффоны компании LESER надежно изолируют кожух от выпускной камеры, защищают направляющую, подвижные детали и пружину от среды, а также связанных с ней загрязнений и коррозии, способных вывести клапан из строя. Эластомерный сиффон является экономичной альтернативой сиффону из нержавеющей стали.

Сферу применения эластомерных сиффонов ограничивают следующие факторы:

- Химическая стойкость материала сиффона;
- Температура жидкости;
- Установочное давление
- Противодействие

### Эластомерный сиффон

<b>Конструкция</b>	
<b>Конструкция сиффона</b>	Простая, компактная конструкция сиффона с одной стенкой позволяет использовать его в стесненных условиях выпускных камер. Цельная конструкция также позволяет легко его менять и обеспечивает ему длительный срок службы.
<b>Гибкость</b>	Гибкость эластомерного сиффона обеспечивает максимальную свободу перемещения штока и замедляет износ.
<b>Вентиляционное отверстие в кожухе</b>	Отверстие $\varnothing$ 10 мм / 0,4 дюйма, предусмотренное в кожухе, предназначено для вентиляции и контроля герметичности сиффона.
<b>Расчетная высота</b>	Не меняется

### Материалы

Размер клапана		Dy 20 – 65	Dy 80 – 150	Dy 20 – 150
		1" – 3"	4"	1" – 4"
Код опции		J79	J79	J87
Поз.	Наименование			
70	Эластомерный сиффон	70 EPDM 281	55 EPDM 259	45 NBR 670 по особому заказу
		--	--	--
71	Шланговый зажим	1.4301	1.4301	1.4301
		304	304	304
72	Шланговый зажим	1.4301	1.4301	1.4301
		304	304	304

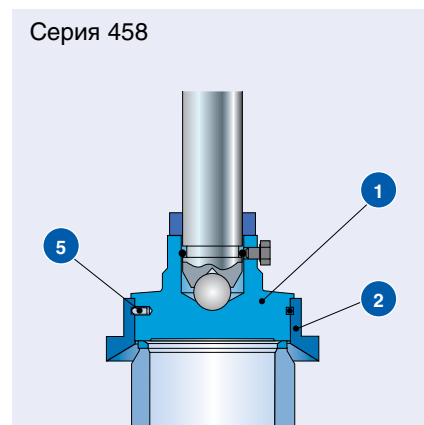
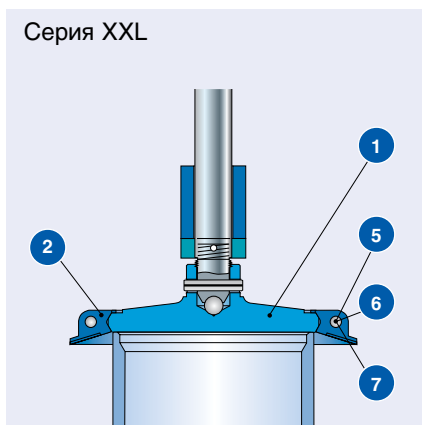
### Эксплуатационные условия

<b>Температурные границы</b>	[°C]	от -50 до +130	от -50 до +130	от -25 до +100
	[°F]	от -58 до +266	от -58 до +266	от -13 до +212
<b>Установочное давление</b>	макс. [бар]	10		
	макс. [psig]	145		
<b>Подъем противодействия</b>	[бар]	до 3		
	[psig]	до 43,5		

## Диск – компонент узла в поз. 7

### Диск со съёмной юбкой

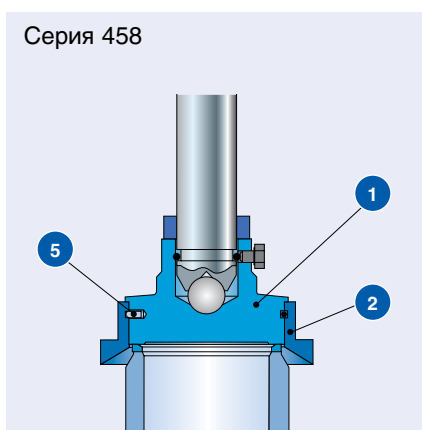
Вместо стандартного диска с заделанной в него юбкой, по заявке возможна поставка диска со съёмной юбкой. В случае повреждения уплотнительной поверхности возможность демонтажа и притирки по месту обеспечивает преимущество при обслуживании предохранительного клапана.



Материалы см. на стр. 99/19

### Поворотный диск

Чтобы избежать повреждения уплотнительных поверхностей при частой разборке предохранительных клапанов с сокращенной периодичностью технического обслуживания, может быть предложен к поставке поворотный диск. Для клапанов серии 458 поворотный диск является стандартом



### Возможность поставки

Тип	441, 442 DIN 441, 442 ANSI	441, 442 XXL	444 DIN 444 ANSI	441 со сплошным соплом по DIN 441 со сплошным соплом по ANSI 442 со сплошным соплом по DIN 442 со сплошным соплом по ANSI	455/456	457/458
<b>Диск</b>	<b>Код опции</b>					
Диск со съёмной юбкой	J26	*	*	J26	*	*
Поворотный диск	J24	J24	J24	J24	*	*

## Диск – компонент узла в поз. 7

Материалы		Диск со съёмной юбкой	
Поз.	Наименование	Стандартного назначения	Для коррозионной среды
<b>Серия 441, 441 Со сплошным соплом</b>			
1	Диск	1.4122 закаленная	1.4404
		Закаленная нержавеющая сталь	316L
2	Юбка	1.4581	1.4581
		CF10M	CF10M
3	Цилиндрический штифт	1.4310	1.4310
		Нержавеющая сталь	Нержавеющая сталь
<b>Серия XXL</b>			
1	Диск	1.4404	1.4404
		316L	316L
2	Юбка	1.4581	1.4581
		CF10M	CF10M
5	Винт	1.4401	1.4401
		Нержавеющая сталь	Нержавеющая сталь
6	Гайка	1.4401	1.4401
		Нержавеющая сталь	Нержавеющая сталь
7	Шайба	1.4401	1.4401
		Нержавеющая сталь	Нержавеющая сталь
<b>Серия 458</b>			
1	Диск	1.4122 закаленная	1.4404
		Закаленная нержавеющая сталь	316L
2	Юбка	1.4404	1.4404
		316L	316L
5	Стопорное кольцо	1.4571	1.4571
		316Ti	316Ti

## Отопительная рубашка

### Конструкция и применение

Отопительной рубашкой целесообразно оборудовать предохранительные клапаны в системах, где циркулируют среды повышенной вязкости и клейкости, в которых может наблюдаться осаждение кристаллов из раствора.

Отопительная рубашка представляет собой сварную конструкцию, охватывающую корпус, она образует полость, где могут циркулировать теплоносители (пар, теплопередающее масло и т.п.).

Чтобы защитить шток и подвижные детали от залипания, компания LESER рекомендует применять отопительную рубашку в сочетании с уравновешивающим сильфоном.

В предохранительных клапанах с уравновешивающим сильфоном вмещающий его дистанцер снабжается дополнительной отопительной рубашкой. Обе отопительные рубашки соединяются трубопроводом.

Если нет риска, что среда затвердеет на выходе, можно также воспользоваться предохранительным клапаном без уравновешивающего сильфона.

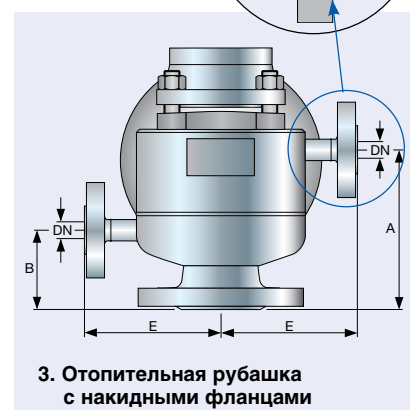
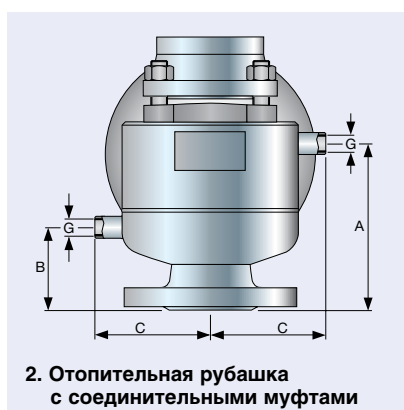
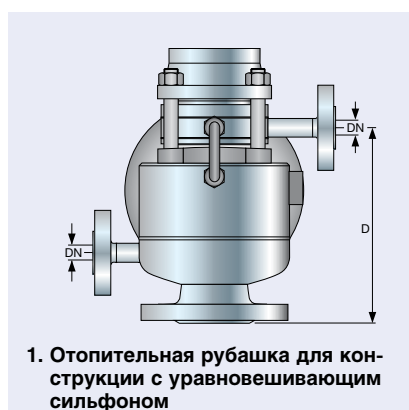
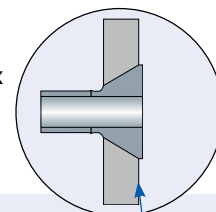
Позиции соединений отопительной рубашки изображены на рис. 1-3.

### Технические характеристики отопительной рубашки

Эксплуатационные параметры отопительной рубашки приведены на отдельной табличке с паспортными данными.

### Накидной фланец

Для лучшей соосности в отопительных рубашках используются накидные фланцы.



### Отопительная рубашка

Dу <sub>вх</sub>	25	32	40	50	65	80	100	125	150	200	≥ 250
Размер клапана на входе	1"	1 1/2"	1 1/2"	2"	2 1/2"	3"	4"	5"	6"	8"	≥ 10"
Фактический диаметр отверстия d <sub>0</sub> [мм]	23	29	37	46	60	74	92	98	125	165	≥ 200

#### Материалы

Корпус	Серия 441	Серия 441 со сплошным соплом	Серия XXL	Серия 458	1.4408	1.4408	1.4408	1.4408	1.4408	1.4408	1.0619	—
					по заказу	по заказу	по заказу	по заказу	по заказу	по заказу	1.0619	—
					1.0619	1.0619	1.0619	1.0619	1.0619	1.0619	1.0619	—
					—	—	—	—	—	—	1.0460	1.0460
					—	—	—	—	—	—	1.0425	1.0425
					1.4581	1.4581	1.4581	1.4581	1.4581	1.4581	—	—
					по заказу	по заказу	по заказу	по заказу	по заказу	по заказу	—	—
					1.0619	1.0619	1.0619	1.0619	1.0619	1.0619	—	—

#### Отопительная рубашка

1.4541  
321

#### Соединения

Накидной фланец	Код опции	Dу 15, PN 25	1.4571, 1.4404	—
	H 31	Dу 15, PN 25	316Ti, 316L	—
DIN	H 32	Dу 25, PN 25	—	1.4571, 1.4404
			—	316Ti, 316L
Накидной фланец	K 31	1/2", CL150	1.4404	—
			316L	—
ANSI B16.5	K 32	1", CL150	—	1.4404
			—	316L
Соединительные муфты	H 29	G 3/8	1.4571	—
DIN 2986			316Ti	—
	H 30	G 3/4	1.4571	—
			316Ti	—
Вставка отопительной рубашки	H 33		1.4404	—
			316L	—

## Отопительная рубашка

### Метрические единицы

	Dy <sub>вх</sub>	25	32	40	50	65	80	100	125	150	200	≥ 250
	Размер клапана на входе	1"	1 1/2"	1 1/2"	2"	2 1/2"	3"	4"	5"	6"	8"	≥ 10"
	Фактический диаметр отверстия d <sub>0</sub> [мм]	23	29	37	46	60	74	92	98	125	165	≥ 200
<b>Серия 441, Серия 441 со сплошным соплом, Серия XXL</b>												
<b>Размеры</b>												
<b>[мм]</b>	A	115	130	160	160	200	165	160	170	390	по заявке	по заявке
	B	70	70	75	80	90	80	80	125	125	по заявке	по заявке
	C	95	95	110	110	135	145	145	162	162	по заявке	по заявке
	D	152	170	198	220	255	300	300	370	445	по заявке	по заявке
	E	121	121	121	136	161	176	176	200	200	по заявке	по заявке
	Dy накидного фланца	15	15	15	15	15	25	25	25	25	25	25
<b>[дюйм]</b>	Соединительные муфты G	3/8	3/8	3/8	3/8	3/8	3/4	3/4	3/4	3/4	3/4	3/4
<b>Эксплуатационные условия</b>												
<b>Рабочее давление [бар]</b>												
<b>Рабочая температура</b>	20°C	25	25	25	25	15	15	15	15	12	12	по заявке
	300°C	18	18	18	18	11	11	11	11	9	9	по заявке
<b>Серия 458</b>												
<b>Размеры</b>												
<b>[мм]</b>	A	130	–	–	170	–	по заявке	по заявке	–	–	–	–
	B	88	–	–	112	–	по заявке	по заявке	–	–	–	–
	C	96	–	–	123	–	по заявке	по заявке	–	–	–	–
	D	185	–	–	251	–	по заявке	по заявке	–	–	–	–
	E	122	–	–	149	–	по заявке	по заявке	–	–	–	–
	Dy накидного фланца	15	–	–	15	–	по заявке	по заявке	–	–	–	–
<b>[дюйм]</b>	Соединительные муфты G	3/8	–	–	3/8	–	по заявке	по заявке	–	–	–	–
<b>Эксплуатационные условия</b>												
<b>Рабочее давление [бар]</b>												
<b>Рабочая температура</b>	20°C	25	–	–	15	–	15	12	–	–	–	–
	300°C	18	–	–	11	–	11	9	–	–	–	–

### Ед-цы изм. США

	Dy <sub>вх</sub>	25	32	40	50	65	80	100	125	150	200	≥ 250
	Размер клапана на входе	1"	1 1/2"	1 1/2"	2"	2 1/2"	3"	4"	5"	6"	8"	≥ 10"
	Фактический диаметр отверстия d <sub>0</sub> [мм]	23	29	37	46	60	74	92	98	125	165	≥ 200
<b>Серия 441, Серия 441 со сплошным соплом, Серия XXL</b>												
<b>Размеры</b>												
<b>[дюйм]</b>	A	4 1/2	5 1/8	6 5/16	6 5/16	7 7/8	6 1/2	6 5/16	6 11/16	15 3/8	по заявке	по заявке
	B	2 3/4	2 3/4	3	3 1/8	3 1/2	3 1/8	4 1/2	5	5	по заявке	по заявке
	C	3 3/4	3 3/4	4 5/16	4 5/16	5 5/16	5 11/16	6 3/8	6 3/8	6 3/8	по заявке	по заявке
	D	6	6 11/16	7 13/16	8 11/16	10 1/16	11 3/4	13 3/8	14 5/8	17 1/2	по заявке	по заявке
	E	4 3/4	4 3/4	4 3/4	5 3/8	6 3/8	6 15/16	7 7/8	7 7/8	7 7/8	по заявке	по заявке
	Dy <sub>вх</sub> накидного фланца	1/2	1/2	1/2	1/2	1/2	1	1	1	1	1	1
<b>[дюйм]</b>	Соединительные муфты G	3/8	3/8	3/8	3/8	3/8	3/4	3/4	3/4	3/4	3/4	3/4
<b>Эксплуатационные условия</b>												
<b>Рабочее давление [psig]</b>												
<b>Рабочая температура</b>	68°F	363	363	363	363	217	217	217	217	174	174	по заявке
	572°F	261	261	261	261	160	160	160	160	131	131	по заявке
<b>Серия 458</b>												
<b>Размеры</b>												
<b>[дюйм]</b>	A	130	–	–	170	–	по заявке	по заявке	–	–	–	–
	B	88	–	–	112	–	по заявке	по заявке	–	–	–	–
	C	96	–	–	123	–	по заявке	по заявке	–	–	–	–
	D	185	–	–	251	–	по заявке	по заявке	–	–	–	–
	E	122	–	–	149	–	по заявке	по заявке	–	–	–	–
	Dy накидного фланца	1/2	–	–	1/2	–	по заявке	по заявке	–	–	–	–
<b>[дюйм]</b>	Соединительные муфты G	3/8	–	–	3/8	–	по заявке	по заявке	–	–	–	–
<b>Эксплуатационные условия</b>												
<b>Рабочее давление [psig]</b>												
<b>Рабочая температура</b>	68°F	363	–	–	217	–	217	174	–	–	–	–
	572°F	261	–	–	160	–	160	131	–	–	–	–



## Кольцевой амортизатор – компонент узла в поз. 40

Кольцевой амортизатор призван подавить или уменьшить колебания подвижных деталей предохранительного клапана.

### Обоснование:

В каждом подпружиненном предохранительном клапане подвижные детали, такие как диск, шток, нижняя тарелка пружины и сама пружина создают так называемую систему с подпружиненной массой. Как и во всех системах с подпружиненной массой, нежелательные эксплуатационные условия (например, падение давления на входе) или вибрация, передаваемая от другого оборудования, способны возбудить колебания этих деталей. Вибрация с резонансной частотой может привести к тому, что предохранительный клапан начнет быстро и неуправляемо открываться и закрываться, его работоспособность будет нарушена, а пропускная способность окажется неудовлетворительной.

Вообще говоря, существует два вида автоколебаний (см. определения в нормах и правилах ASME PTC 25-2001, глава 2.7).

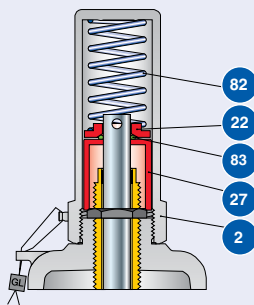
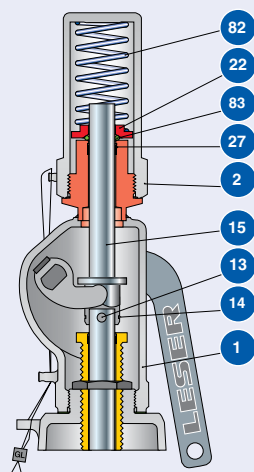
**Стук:** «Аномально быстрое возвратно-поступательное движение деталей предохранительного клапана, сопровождающееся контактом с седлом». К числу причин стука, среди прочего, принадлежат большие потери давления во входном трубопроводе, чрезмерное противодавление и эксплуатация клапана в режимах с частичными нагрузками.

**Пульсации:** «Аномально быстрое возвратно-поступательное движение деталей предохранительного клапана, не сопровождающееся контактом с седлом». Причиной пульсаций является вибрация с небольшой или трудноизмеримой амплитудой, высокая частота которой вызвана внешними источниками. Вибрацию обычно вызывают автономные агрегаты (например, электродвигатели или насосы), она передается предохранительному клапану через механические соединения или среду.

Кольцевой амортизатор был разработан в сертифицированных испытательных лабораториях компании LESER на основании длительного опыта эксплуатации предохранительных клапанов. Кольцевой амортизатор способен полностью стабилизировать работу клапана или демпфировать колебания, трансформируя их в пренебрежимо медленные движения. Предохранительный клапан при этом продолжит работу в полном соответствии с требованиями регламентирующих норм, правил и стандартов. Благодаря своей конструкции, кольцевой амортизатор может применяться при колебаниях любого типа.

Компания LESER предлагает кольцевой амортизатор, встроенный в газонепроницаемый колпак типа H2 или в модифицированное устройство подрыва типа H4 с герметичным рычагом. При работе со смазывающими жидкостями, например, маслом, следует воспользоваться конструкцией с уравновешивающим сильфоном, где кольцевой амортизатор защищен от среды.

### Поставляемые конструкции

	Колпак H2	Герметичный рычаг H4
<b>Конструкция</b>		
<b>Код опции</b>	Стандартная конструкция J65	J66
	Конструкция с уравновешивающим сильфоном J65, J78	J66, J78
<b>Диапазон температур для кольца</b>		
	-20 °C – +180 °C	
	-4 °F – +356 °F	

## Кольцевой амортизатор – компонент узла в поз. 40

### Возможность поставки

Колпак H2 и герметичный рычаг H4		
	Размер клапана	Диапазон давлений
<b>Серия 441</b>		
	Dy 25 – Dy 50	0,5 – 40 бар
	1" – 2"	7,25 – 580 psig
	Dy 65	0,26 – 40 бар
	2 <sup>1</sup> / <sub>2</sub> "	3,77 – 580 psig
	Dy 80	0,60 – 22,5 бар
	3"	8,70 – 326 psig
	Dy 400	1,17 – 19,2 бар
	4"	17 – 278 psig
<b>Серия 458</b>		
	Dy 25, d <sub>0</sub> 20	30 – 90 бар
	1", d <sub>0</sub> 20	435 – 1305 psig
	Dy 50, d <sub>0</sub> 40	32 – 67 бар
	2", d <sub>0</sub> 40	464 – 971 psig

Благодаря обширной программе испытаний в своих сертифицированных лабораториях, компания LESER гарантирует безотказную работу кольцевого амортизатора.

Если при установочном давлении, которое не указано в вышеприведенной таблице, потребуется кольцевой амортизатор, возникнет необходимость в дальнейших испытаниях, что может отодвинуть срок поставки. Обращайтесь по электронной почте [sales@leser.com](mailto:sales@leser.com).

### Материалы

Поз.	Наименование	Колпак H2	Герметичный рычаг H4
1	Кожух рычага	–	1.4408
		–	CF8M
2	Колпак H2	1.4404	1.4404
		316L	316L
13	Штифт	–	1.4401
		–	B8M
14	Стопорное кольцо	–	1.4571
		–	316Ti
15	Шток	–	1.4404
		–	316L
22	Контркольцо	1.4404	1.4404
		316L	316L
27	Втулка	1.4404	–
		316L	–
27	Сопло	–	Тефлон 15% стекла
		–	--
82	Пружина	1.4310	1.4310
		Нержавеющая сталь	Нержавеющая сталь
83	Уплотнительное кольцо	Viton®	Viton®
		--	--

## Индикатор подъема

Индикатор подъема, – это очень удобное устройство, которое применимо в регулировании технологических процессов для контроля состояния предохранительного клапана.

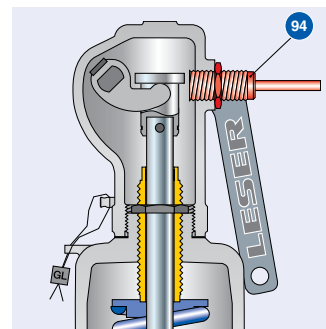
Чтобы выявить подъем, компания LESER поставляет специальное устройство типа H4, в котором имеется бесконтактный переключатель (см. чертеж справа).

Индикатор может выявить отрыв подвижной части предохранительного клапана не меньше 1 мм / 0,04 дюйма, который может возникнуть из-за слишком большого давления или в результате воздействия на устройство подрыва.

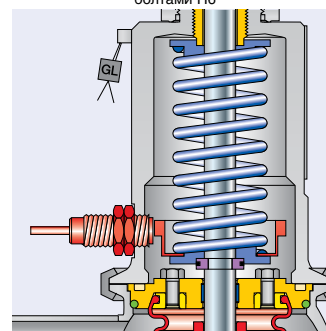
Компания LESER поставляет двухпроводные индуктивные бесконтактные переключатели постоянного тока типа DIN EN 60947-5-6 (NAMUR). Эти взрывобезопасные бесконтактные переключатели можно использовать в зонах повышенной взрывоопасности 0 (Ex II 1 D Ex iaD 20 T6). Применимы также бесконтактные переключатели другого типа. Если наряду с техническими условиями будут представлены сведения о соединительной резьбе, компания LESER сможет проверить совместимость.

Чтобы выяснить технические подробности, касающиеся бесконтактного переключателя, следует обратиться к начальной веб-странице изготовителя [www.pepperl-fuchs.com](http://www.pepperl-fuchs.com)

Сборку и регулировку см. в технических условиях LWN 323.03-E компании LESER.



Герметичный рычаг H4 или крепящийся болтами H6



Тип 444 Ду 25 / 1":  
Кожух с переходником для индикатора подъема

### Возможность поставки

Поз.	Наименование	Код опции
9	Кожух с переходником для индикатора подъема	J38
40	Устройство подрыва H4 с переходником для бесконтактного переключателя M18 x 1 [мм]	J39
94	Индикатор подъема M18 x 1, используемый тип = PEPPERL+FUCHS NJ5-18GK-N	J93

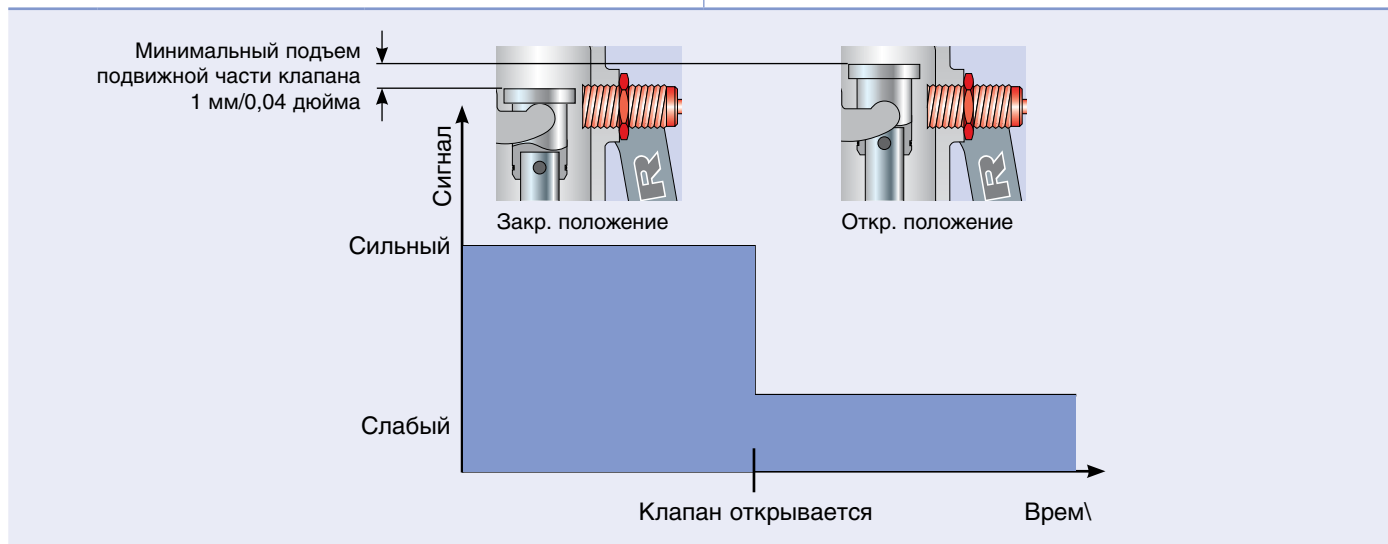
### Принцип действия

#### А, закрытое положение

Когда предохранительный клапан закрыт, индикатор подъема находится напротив наконечника штока или контрольной втулки.

#### В, открытое положение

Как только предохранительный клапан откроется, или будет подорван (в **обоих случаях – не менее чем на 1 мм / 0,04 дюйма**), индикатор подъема изменит своё состояние и подаст сигнал. Сигнал изменится также при случайном ослаблении затяжки и откручивании индикатора, например, от вибрации (защита от отказа).



## Ограничение подъема (устройство ограничения подъема)

Ограничение подъема может потребоваться, чтобы уменьшить до необходимой величины утвержденную пропускную способность предохранительного клапана.

Ограничение подъема не препятствует работе клапана.

Если используется ограничение подъема, должны учитываться положения следующих норм, правил и стандартов.

Требования			
Нормы и правила/ стандарт	EN ISO 4126-1, раздел 5.1.3	Нормы и правила ASME 1945-4	AD 2000 (инструкция A2), раздел 10.3
Подъем	свыше 30 % полного расчетного подъема, но не менее 1,0 мм / 1/16 дюйма	свыше 30 % полного расчетного подъема, но не менее 2,0 мм / 0,08 дюйма	не менее 1,0 мм / 1/16 дюйма
Коэффициент расхода	–	–	$\alpha_w [П/Г] \geq 0,08$
	–	–	$\alpha_w [Ж] \geq 0,05$
Маркировка в табличке с паспортными данными	Отметка о пониженном коэффициенте расхода	- Вместо пропускной способности указывается «Уменьшенная пропускная способность» - Ограниченный подъем = _дюйм / мм	Отметка о пониженном коэффициенте расхода
Конструкция, отвечающая нормам и правилам ASME 1945-4	Уменьшение пропускной способности клапана должно быть реализовано исключительно при помощи устройства ограничения подъема, которое уменьшает высоту подъема и никоим образом не препятствует истечению из клапана. Конструкция устройства ограничения подъема должна предусматривать механическую блокировку возможностей для регулировки с опечатыванием места доступа.		

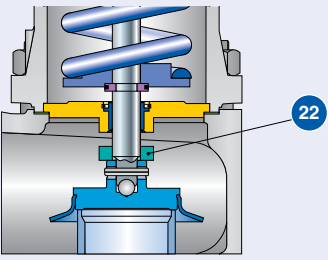
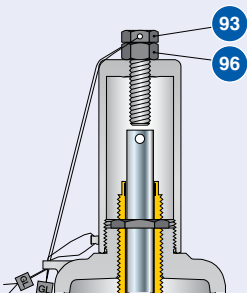
## Определение величины ограничения подъема

Определить ограничение подъема можно следующим образом:

При помощи диаграммы для определения отношения высоты подъема к диаметру протока ( $h/d_0$ ) в зависимости от коэффициента расхода. Пояснения, как пользоваться этой диаграммой, см. на стр. 00/08.

- При помощи разработанной компанией LESER расчетной программы "VALVESTAR®"
- При помощи веб-приложения на сайте компании LESER [www.valvestar.com](http://www.valvestar.com).

## Ограничения подъема

		Ограничение подъема при помощи втулки	Ограничение подъема при помощи блокировочного винта
Конструкция			
Код опции		J51	Колпак H2 или H1: J52 Герметичный рычаг H4 или H6: J50
Возможность поставки			
Серия 441		✓	✓
Серия 444		✓	✓
Серия XXL		✓	✓
Серия 441 со сплошным соплом		✓	✓
Серия 458		✓	✓
Материалы			
Поз.	Наименование		
22	Втулка	1.4404	–
		316L	–
93	Шпилька	–	1.4401
		–	V8M
96	Шестигранная гайка	–	1.4401
		–	8M

## Из истории компании LESER

Компания LESER насчитывает более 300 сотрудников и имеет один из самых современных заводов. Ее штаб-квартира расположена в Германии. Компания LESER специализируется на поставке высококачественных предохранительных клапанов по всему миру.



Компания была основана в Германии в 1818 году, более 185 лет тому назад, все началось с мастерской латунного литья. Во время промышленной революции номенклатура ее заказов расширилась за счет узлов и деталей для механического оборудования и машин.

В 1885 году компания выпустила свой первый предохранительный клапан, а с 1970-х компания LESER стала специализироваться исключительно на их производстве.

С 1980-х годов компания превратилась в лидирующего поставщика предохранительных клапанов в Европе, с каждым годом упрочивая свои позиции. На данном этапе компания LESER увеличивает свою активность на международном рынке.



## Надёжное решение от специалистов

В настоящее время номенклатура продукции компании LESER насчитывает 7 групп, включающих предохранительные клапаны 38 типов. Различные материалы и размеры, начиная от Ду10 и до Ду400, т. е. от 1/2" до 16", позволяют решить проблемы защиты практически любой промышленной установки.

### Высокая производительность:

Предохранительные клапаны этой конструкции обычно используются для защиты сосудов под давлением и промышленных систем (работающих с газом, паром, и жидкостями). Они обеспечивают быстрый сброс давления с максимально возможным массовым расходом.

### API:

Предохранительные клапаны, отвечающие требованиям стандарта API 526, в основном предназначены для нефтехимической и химической промышленности.

### Компактное исполнение:

Предохранительные клапаны с защитой при малых и средних массовых расходах, пригодные не только для традиционных устройств, таких как насосы и компрессоры, но и для криогенной техники.

### Асептическое применение:

Предохранительные клапаны для защиты систем, которые удовлетворяют санитарно-гигиеническим требованиям, они находят применение в пищевой и фармацевтической промышленности, а также в производстве напитков.

### Работа в агрессивной среде:

Предохранительные клапаны полностью или частично облицованные тефлоном, пригодны для агрессивных и коррозионных сред.

### Перепуски:

Предохранительные клапаны, установленные для защиты малорасходных систем, в основном жидкостных, они обеспечивают минимальные потери среды. Пригодны для термической защиты.

### Непрерывная готовность:

Ряд других достойных изделий, таких как системы дополнительного пневматического управления, переключающие клапаны и предохранительные мембраны, дополняют номенклатуру предложения компании LESER.

## Почему именно LESER?

**Быстрота поставки:** Значительные запасы продукции LESER хранятся в более чем 20 странах, это гарантирует минимальное время поставки в любую точку мира. Большинство запасных частей может отгружаться и ночью.

**Германское изготовление и сборка повсюду:** Предохранительные клапаны LESER производятся в Германии и исключительно этой компанией! Сеть тщательно подготовленных и прошедших аттестацию специалистов максимально приближена к потребителям продукции LESER. Эта команда быстрого реагирования предоставляет услуги по сборке и настройке. Подобная организация гарантирует отличное качество по всему миру.

**Разработка новых предохранительных клапанов:** LESER постоянно совершенствует существующую номенклатуру клапанов и разрабатывает новые модели, отвечающие потребностям заказчиков. Группа НИОКР компании LESER включает более 30 специалистов.

**Испытанная технология:** В компании LESER работают три гидродинамические лаборатории, аттестованные ASME и TUV, они входят в число крупнейших в мире. Повседневная деятельность компании LESER предусматривает моделирование установок заказчиков, призванное обеспечить их безопасность в экстренных ситуациях.

**Специальные решения:** Технические возможности компании LESER в сочетании с передовым оборудованием собственного производства позволяют максимально сократить время разработки решений в особых ситуациях. Мы конструируем, изготавливаем и испытываем по техническим условиям заказчика.

**Количество установленных клапанов:** Компания LESER установила по всему миру наибольшее число предохранительных клапанов. В настоящее время LESER выпускает 75 000 предохранительных клапанов в год. Количество установленных клапанов гарантирует их надежность для потребителей.

**Основное внимание сосредоточено на предохранительных клапанах:** LESER – это компания, находящаяся в частной собственности, она полностью сосредоточена на разработке и производстве одного единственного продукта: предохранительных клапанов. Благодаря этому, компания LESER способна удовлетворить любую заявку на предохранительные клапаны.

Все предохранительные клапаны LESER несут маркировку CE и ASME



**По вопросам продажи и поддержки обращайтесь:**

Архангельск (8182)63-90-72  
Астана +7(7172)727-132  
Белгород (4722)40-23-64  
Брянск (4832)59-03-52  
Владивосток (423)249-28-31  
Волгоград (844)278-03-48  
Вологда (8172)26-41-59  
Воронеж (473)204-51-73  
Екатеринбург (343)384-55-89  
Иваново (4932)77-34-06  
Ижевск (3412)26-03-58  
Казань (843)206-01-48

Калининград (4012)72-03-81  
Калуга (4842)92-23-67  
Кемерово (3842)65-04-62  
Киров (8332)68-02-04  
Краснодар (861)203-40-90  
Красноярск (391)204-63-61  
Курск (4712)77-13-04  
Липецк (4742)52-20-81  
Магнитогорск (3519)55-03-13  
Москва (495)268-04-70  
Мурманск (8152)59-64-93  
Набережные Челны (8552)20-53-41

Нижний Новгород (831)429-08-12  
Новокузнецк (3843)20-46-81  
Новосибирск (383)227-86-73  
Орел (4862)44-53-42  
Оренбург (3532)37-68-04  
Пенза (8412)22-31-16  
Пермь (342)205-81-47  
Ростов-на-Дону (863)308-18-15  
Рязань (4912)46-61-64  
Самара (846)206-03-16  
Санкт-Петербург (812)309-46-40  
Саратов (845)249-38-78

Смоленск (4812)29-41-54  
Сочи (862)225-72-31  
Ставрополь (8652)20-65-13  
Тверь (4822)63-31-35  
Томск (3822)98-41-53  
Тула (4872)74-02-29  
Тюмень (3452)66-21-18  
Ульяновск (8422)24-23-59  
Уфа (347)229-48-12  
Челябинск (351)202-03-61  
Череповец (8202)49-02-64  
Ярославль (4852)69-52-93

**Единый адрес для всех регионов: [efr@nt-rt.ru](mailto:efr@nt-rt.ru) || [www.leser.nt-rt.ru](http://www.leser.nt-rt.ru)**

**LESER**

[www.leser.nt-rt.ru](http://www.leser.nt-rt.ru)