



# Компактное исполнение

Предохранительные  
загрузочные клапаны

Серия 437

Серия 459

# КАТАЛОГ

**LESER**

[www.leser.nt-rt.ru](http://www.leser.nt-rt.ru)

**По вопросам продажи и поддержки обращайтесь:**

Архангельск (8182)63-90-72  
Астана +7(7172)727-132  
Белгород (4722)40-23-64  
Брянск (4832)59-03-52  
Владивосток (423)249-28-31  
Волгоград (844)278-03-48  
Вологда (8172)26-41-59  
Воронеж (473)204-51-73  
Екатеринбург (343)384-55-89  
Иваново (4932)77-34-06  
Ижевск (3412)26-03-58  
Казань (843)206-01-48

Калининград (4012)72-03-81  
Калуга (4842)92-23-67  
Кемерово (3842)65-04-62  
Киров (8332)68-02-04  
Краснодар (861)203-40-90  
Красноярск (391)204-63-61  
Курск (4712)77-13-04  
Липецк (4742)52-20-81  
Магнитогорск (3519)55-03-13  
Москва (495)268-04-70  
Мурманск (8152)59-64-93  
Набережные Челны (8552)20-53-41

Нижний Новгород (831)429-08-12  
Новокузнецк (3843)20-46-81  
Новосибирск (383)227-86-73  
Орел (4862)44-53-42  
Оренбург (3532)37-68-04  
Пенза (8412)22-31-16  
Пермь (342)205-81-47  
Ростов-на-Дону (863)308-18-15  
Рязань (4912)46-61-64  
Самара (846)206-03-16  
Санкт-Петербург (812)309-46-40  
Саратов (845)249-38-78

Смоленск (4812)29-41-54  
Сочи (862)225-72-31  
Ставрополь (8652)20-65-13  
Тверь (4822)63-31-35  
Томск (3822)98-41-53  
Тула (4872)74-02-29  
Тюмень (3452)66-21-18  
Ульяновск (8422)24-23-59  
Уфа (347)229-48-12  
Челябинск (351)202-03-61  
Череповец (8202)49-02-64  
Ярославль (4852)69-52-93

**Единый адрес для всех регионов: [efr@nt-rt.ru](mailto:efr@nt-rt.ru) || [www.leser.nt-rt.ru](http://www.leser.nt-rt.ru)**

Предохранительные клапаны LESER для любой отрасли промышленности



**Компактное  
исполнение**



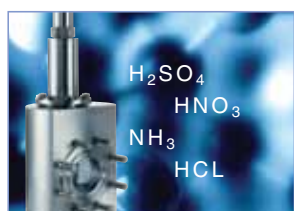
**Высокая  
производи-  
тельность**



**API**



**Стерильные  
условия**



**Критические  
условия**



**Перепуски  
и условия  
термального  
расширения**



**Непрерывная  
готовность**

## Серия 437

Тип 437

Тип 438

Тип 439

## Серия 459

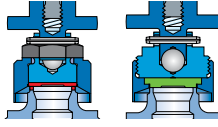
Тип 459

Тип 459 HDD

Тип 462

Тип 462 HDD

# Общие положения



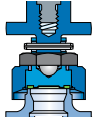
## Тип 437

Диаметр отверстия  $d_0$  6, 10 мм  
Установочное давление 0,1–365 бар, 1,5–5294 фунт/кв. дюйм (изб.)  
Седло с контактом металла по металлу либо с мягким уплотнением (уплотнительная пластина)



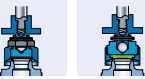
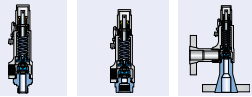
## Тип 438

Диаметр отверстия  $d_0$  10 мм  
Установочное давление 5–180 бар, 72,5–2610 фунт/кв. дюйм (изб.)  
Седло с мягким уплотнением и уплотнительным кольцом

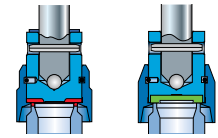


## Тип 439

Диаметр отверстия  $d_0$  10 мм  
Установочное давление 0,1–16 бар, 1,5–232 фунт/кв. дюйм (изб.)  
Вулканизированное мягкое уплотнение

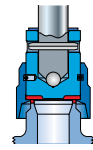


## Исполнения серии 437



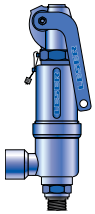
## Тип 459

Диаметр отверстия  $d_0$  9, 13, 17,5 мм  
Установочное давление 0,2–250 бар, 2,9–3626 фунт/кв. дюйм (изб.)  
Седло с контактом металла по металлу либо с мягким уплотнением (уплотнительная пластина)



## Тип 459 HDD

Диаметр отверстия  $d_0$  6, 9, 13 мм  
Установочное давление 0,2–850 бар, 2,9–12328 фунт/кв. дюйм (изб.)  
Седло со стеллитом, уплотняемое с контактом металла по металлу



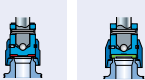
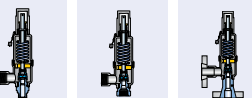
## Тип 462

Диаметр отверстия  $d_0$  9, 13, 17,5 мм  
Установочное давление 0,5–250 бар, 7,2–3626 фунт/кв. дюйм (изб.)  
Седло с мягким уплотнением и уплотнительным кольцом



## Тип 462 HDD

Диаметр отверстия  $d_0$  9, 13 мм  
Установочное давление 0,5–350 бар, 7,2–5076 фунт/кв. дюйм (изб.)  
Седло с мягким уплотнением и уплотнительным кольцом



## Исполнения серии 459



## Общие сведения

## Глава/стр.

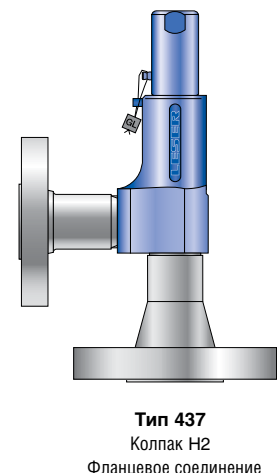
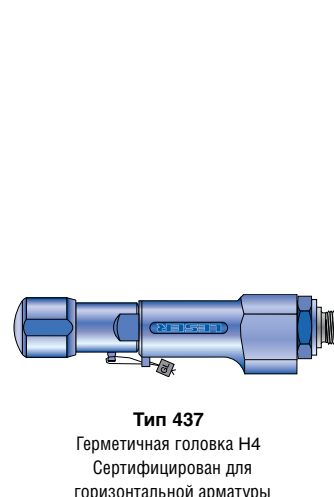
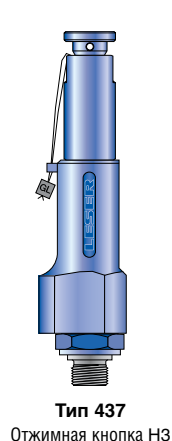
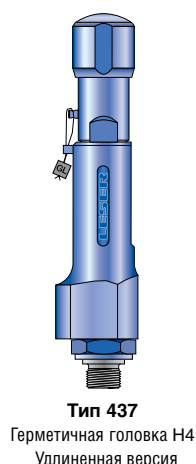
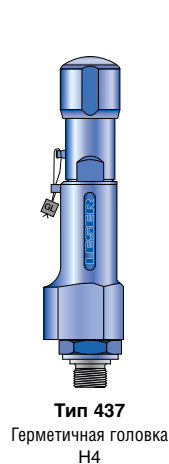
<b>Общие положения</b>	<b>00/01</b>
Сферы применения, общие конструктивные особенности	00/02
Процедура поиска требуемого клапана	00/03
Выбор клапана	00/05
Инструкция по применению: знаки и условные обозначения	00/07
Инструкция по применению: определение коэффициента расхода $K_{dr}/\alpha_w$	00/08
Инструкция по применению: таблицы пропускной способности	00/09
Эффективная площадь отверстия по методике $LEO_{S/G}$ Эффективная площадь отверстия по методике $LEO_L$	00/11
Работа в среде высокосернистого газа	00/12
Специальные соединения	00/13

## Типы клапанов LESER

## Глава/стр.

<b>Тип 437</b>	
<b>Материалы</b>	
• Поставляемые конструкции	01/02
• Поставляемые конструкции – материалы	01/03
<b>Процедура заказа</b>	
• Система нумерации	01/04
• № артикулов	01/06
<b>Размеры и массы</b>	
• Метрические единицы измерения [резьбовые соединения]	01/08
[фланцевое соединение]	01/09
• Единицы измерения, принятые в США [резьбовые соединения]	01/10
[фланцевое соединение]	01/11
<b>Расчетные давления и температуры</b>	
• Метрические единицы измер. + Единицы измерения в США	01/12
Информация для оформления заказа – запасные части	01/13
Дополнительное оборудование	01/14
Разрешения на эксплуатацию	01/15
<b>Пропускная способность</b>	
• Пар [Метрич. ед-цы измер. + Ед-цы измер. в США]	01/16
• Воздух [Метрич. ед-цы измер. + Ед-цы измер. в США]	01/17
• Вода [Метрич. ед-цы измер. + Ед-цы измер. в США]	01/18
Определение коэффициента расхода $K_{dr}/\alpha_w$	01/19
Диапазон применимости стандартных конструкций и удлиненных версий	01/20

<b>Тип 438</b>	
<b>Материалы</b>	
• Поставляемые конструкции	02/02
• Поставляемые конструкции – материалы	02/03
<b>Процедура заказа</b>	
• Система нумерации	02/04
• № артикулов	02/06



<b>Тип 438</b>	
<b>Размеры и массы</b>	
• Метрические единицы измерения [Резьбовые соединения]	02/08
[Фланцевое соединение]	02/09
• Единицы измерения в США [Резьбовые соединения]	02/10
[Фланцевое соединение]	02/11
<b>Расчетные давления и температуры</b>	
• Метрические ед-цы измерения + Ед-цы измерения в США	02/12
Информация для оформления заказа – запасные части	02/13
Дополнительное оборудование	02/14
Разрешения на эксплуатацию	02/15
<b>Пропускная способность</b>	
• Пар, воздух, вода [метрич. ед-цы измер. + ед-цы измерения в США]	02/16
Определение коэффициента расхода $K_{dr}/\alpha_w$	02/17
Диапазон применимости стандартных конструкций и удлиненных версий	02/18

<b>Тип 439</b>	
<b>Материалы</b>	
• Поставляемые конструкции	03/02
• Поставляемые конструкции – материалы	03/03
<b>Процедура заказа</b>	
• Система нумерации	03/04
• № артикулов	03/06
<b>Расчетные давления и температуры</b>	
• Метрические ед-цы измерения + Ед-цы измерения в США	03/07
<b>Размеры и массы</b>	
• Метрические единицы измерения [Резьбовые соединения]	03/08
[Фланцевое соединение]	03/09
• Единицы измерения в США [Резьбовые соединения]	03/10
[Фланцевое соединение]	03/11
Информация для оформления заказа – запасные части	03/12
Дополнительное оборудование	03/13
Разрешения на эксплуатацию	03/14
<b>Пропускная способность</b>	
• Пар, воздух, вода [метрич. ед-цы измер. + ед-цы измерения в США]	03/15
Определение коэффициента расхода $K_{dr}/\alpha_w$	03/16

<b>Опции</b>	
Общие сведения	04/02
Колпаки и рычаги	04/03
Резьбовые соединения	04/04
Фланцевые соединения	04/05
Уплотнительная поверхность	04/06
Выбор мягких материалов для уплотнения седел	04/08
Отопительная рубашка	04/09
Руководство по установке	04/10

Тип 459		
<b>Материалы</b>		
• Поставляемые конструкции		05/02
• Поставляемые конструкции – материалы		05/03
<b>Процедура заказа</b>		
• Система нумерации		05/04
• № артикулов		05/06
<b>Размеры и массы</b>		
• Метрические единицы измерения	[Резьбовые соединения]	05/08
	[Фланцевое соединение]	05/09
• Единицы измерения в США	[Резьбовые соединения]	05/10
	[Фланцевое соединение]	05/11
<b>Расчетные давления и температуры</b>		
• Метрические единицы измерения		05/12
• Единицы измерения в США		05/13
Информация для оформления заказа – запасные части		05/14
Дополнительное оборудование		05/16
Разрешения на эксплуатацию		05/17
<b>Пропускная способность</b>		
• Метрические единицы измерения	[пар, воздух, вода]	05/18
• Единицы измерения в США	[пар, воздух, вода]	05/19
Определение коэффициента расхода $K_{dr}/\alpha_w$		05/20

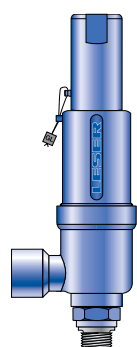
Тип 459 HDD		
<b>Материалы</b>		
• Поставляемые конструкции		06/02
• Поставляемые конструкции – материалы		06/03
<b>Процедура заказа</b>		
• Система нумерации		06/04
• № артикулов		06/06
<b>Размеры и массы</b>		
• Метрические единицы измерения	[Резьбовые соединения]	06/08
	[Фланцевое соединение]	06/09
• Единицы измерения в США	[Резьбовые соединения]	06/10
	[Фланцевое соединение]	06/11
<b>Расчетные давления и температуры</b>		
• Метрические ед-цы измерения + Ед-цы измерения в США		06/12
Информация для оформления заказа – запасные части		06/13
Дополнительное оборудование		06/14
Разрешения на эксплуатацию		06/15
<b>Пропускная способность</b>		
• Метрические единицы измерения	[пар, воздух, вода]	06/16
• Единицы измерения в США	[пар, воздух, вода]	06/17
Определение коэффициента расхода $K_{dr}/\alpha_w$		06/18

Тип 462		
<b>Материалы</b>		
• Поставляемые конструкции		07/02
• Поставляемые конструкции – материалы		07/03
<b>Процедура заказа</b>		
• Система нумерации		07/04
• № артикулов		07/06

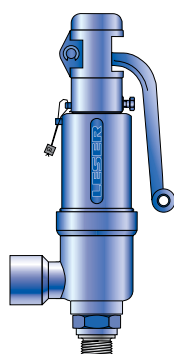
Тип 462		
<b>Размеры и массы</b>		
• Метрические единицы измерения	[Резьбовые соединения]	07/08
	[Фланцевое соединение]	07/09
• Единицы измерения в США	[Резьбовые соединения]	07/10
	[Фланцевое соединение]	07/11
<b>Расчетные давления и температуры</b>		
• Метрические единицы измерения		07/12
• Единицы измерения в США		07/13
Информация для оформления заказа – запасные части		07/14
Дополнительное оборудование		07/16
Разрешения на эксплуатацию		07/17
<b>Пропускная способность</b>		
• Метрические единицы измерения	[пар, воздух, вода]	07/18
• Единицы измерения в США	[Steam, Air, Water]	07/19
Определение коэффициента расхода $K_{dr}/\alpha_w$		07/20

Тип 462 HDD		
<b>Материалы</b>		
• Поставляемые конструкции		08/02
• Поставляемые конструкции – материалы		08/03
<b>Процедура заказа</b>		
• Система нумерации		08/04
• № артикулов		08/06
<b>Размеры и массы</b>		
• Метрические единицы измерения	[Резьбовые соединения]	08/08
	[Фланцевое соединение]	08/09
• Единицы измерения в США	[Резьбовые соединения]	08/10
	[Фланцевое соединение]	08/11
<b>Расчетные давления и температуры</b>		
• Метрические ед-цы измерения + Ед-цы измерения в США		08/12
Информация для оформления заказа – запасные части		08/13
Дополнительное оборудование		08/14
Разрешения на эксплуатацию		08/15
<b>Пропускная способность</b>		
• Метрические единицы измерения	[Steam, Air, Water]	08/16
• Единицы измерения в США	[Steam, Air, Water]	08/17
Определение коэффициента расхода $K_{dr}/\alpha_w$		08/18

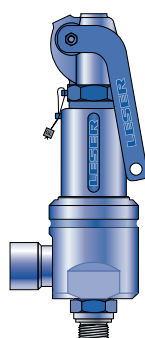
Опции	
Общие сведения	09/02
Колпаки и рычаги	09/04
Резьбовые соединения	09/06
Фланцевые соединения	09/07
Уплотнительная поверхность	09/08
Выбор мягких материалов для уплотнения седел	09/10
Отопительная рубашка	09/11
Уравновешивающий сильфон	09/12
Кольцевой амортизатор	09/14
Индикатор подъема	09/16
Ограничение подъема	09/17



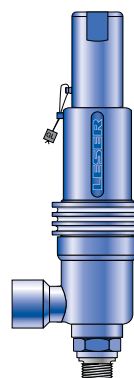
Тип 459  
Колпак H2



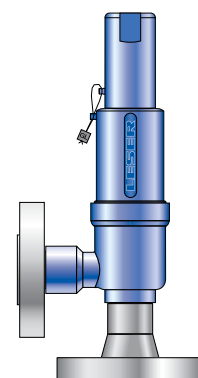
Тип 459  
Рычаг подрыва H3



Тип 459 HDD  
Герметичный рычаг H4



Тип 459  
Колпак H2  
Конструкция с  
уравновешивающим  
сильфоном



Тип 459  
Колпак H2  
Фланцевое соединение



## Предохранительные клапаны LESER компактного исполнения

Эта группа изделий отличается:

- ✓ Высокой пропускной способностью при сравнительно компактной конструкции;
- ✓ Большим разнообразием резьбовых и фланцевых соединений;
- ✓ Широким диапазоном давлений.

### Предохранительные клапаны LESER компактного исполнения

- Разработаны применительно к любому промышленному использованию, включая устройства с отверстиями калибра F.
- Быстро подрываются с подъемом на всю расчетную высоту при сверхдавлении макс. 5 % (серия 459), и 10 % (серия 437), соответственно.
- Максимальное давление посадки при сбросе пара / газа меньше установочного на 10 %, а для жидкости на 20 %.
- Разработаны в тесном сотрудничестве с инженерами-производственниками и специалистами по обслуживанию.
- Используются для защиты технологических процессов и оборудования.
- Одобрены всеми важнейшими согласующими инстанциями, что позволяет их применять по всему миру.

- Европейское сообщество: маркировка CE, которая свидетельствует, что устройство соответствует директиве по оборудованию, работающему под давлением (PED) 97 / 23 / EC и стандарту EN ISO 4126-1.
- США: штамп UV согл. главе VIII, разделу 1 норм и правил ASME для пропускной способности, утвержденной национальным советом.
- Германия: разрешение VdTÜV (Объединение инспекций котлонадзора), подтверждающее соответствие устройства нормам PED, EN ISO 4126-1, TÜV SV 100 и AD 2000 (инструкция A2).
- Канада: канадский регистрационный номер согласно требованиям конкретных провинций.
- Китай: на основании соответствия требованиям главы VIII, раздела 1 норм и правил ASME, а также стандарта AD 2000 (инструкция A2) одобрены китайской комиссией по контролю качества (AQSIQ).

Кроме того, все предохранительные клапаны API компании LESER разработаны, маркированы, изготовлены и согласованы в соответствии с требованиями следующих нормативных документов (директив, правил и стандартов).

EN ISO 4126-7, EN 12266-1 / -2, резьбы: ISO 7-1 и ISO 228, фланцы: части I и II EN1092, ASME PTC 25, нормы и правила ASME, глава II, стандарты ASME B 16.34, ASME B1.20.1 и ASME B16.5 (фланцы), а также API 527, API RP 576, AD 2000 (инструкция A4), AD 2000 (инструкция HP0), TRD 110, TRD 421 b TRD 721.



## Сферы применения

### Предохранительные клапаны LESER компактного исполнения

обеспечивают полную защиту любых установок при недопустимом превышении установочного давления во время работы с парами, газами и жидкостями.

Типичное применение предохранительных клапанов LESER компактного исполнения:

- воздушные / газовые компрессоры и насосы;
- установки технологических газов и CO<sub>2</sub>;
- станции зарядки баллонов;
- оборудование и трубопроводы химического производства;
- находящиеся под давлением сосуды и трубопроводные системы, содержащие газ, воздух, жидкость или пар;
- терминалы, емкости и т. п. для сжиженного природного или сжиженного попутного газа;
- криогенные системы и кислородная аппаратура;
- термическая защита;
- экстракционные установки высокого давления.

## Основные конструктивные особенности

### Предохранительные клапаны LESER компактного исполнения

представлены широким спектром типов, материалов и исполнений, подходящих для любой сферы применения.

- Резьбовые соединения размерами от  $\frac{3}{8}$ " до 1  $\frac{1}{2}$ ", а также 5 калибров отверстий (от D до F) обеспечивают широкие возможности для использования.
- Соединения как с внутренней, так и с наружной резьбой, отвечающие всем международным стандартам, гарантируют применимость по всему миру.
- Фланцевые соединения, отвечающие стандартам ASME, DIN и JIS, обеспечивают возможность использования в любой точке земного шара.
- Номиналы входного давления вплоть до Ру700 / класс 2500 способны удовлетворить любым техническим требованиям.
- В зависимости от конкретных условий применения для корпусов входных камер можно выбрать 2 стандартных материала – хромистую или нержавеющую сталь, а для корпусов – 3 стандартных материала – ковкий чугун, углеродистую или нержавеющую сталь.
- Если потребуется применение специальных материалов, таких как Hastelloy®, Duplex, Super Duplex, титанал или Titaniums, любую деталь можно изготовить путем механической обработки прутковой заготовки с предельно кратким периодом подготовки производства.
- Установочные давления 0,1-850 бар / 1,5-12328 фунт/кв. дюйм (изб.) делают предохранительные клапаны компактного исполнения пригодными для любых технологических процессов.
- Рабочие температуры, варьирующиеся от -270 до 550 / от -454 до 1022 охватывают широкий спектр применений.
- Конструктивная идентичность для пара, газа и жидкости (единый дроссельный узел), сокращает количество необходимых запасных частей и снижает издержки технического обслуживания.
- Конструкция, в которой не используются кольца, избавляет от необходимости регулировки дроссельного узла, что существенно облегчает техническое обслуживание.
- Цельный шток снижает трение и обеспечивает высокую точность работы.
- Конструкция корпуса с дренажем препятствует образованию осадка и снижает коррозию.

### Предохранительные клапаны LESER компактного исполнения

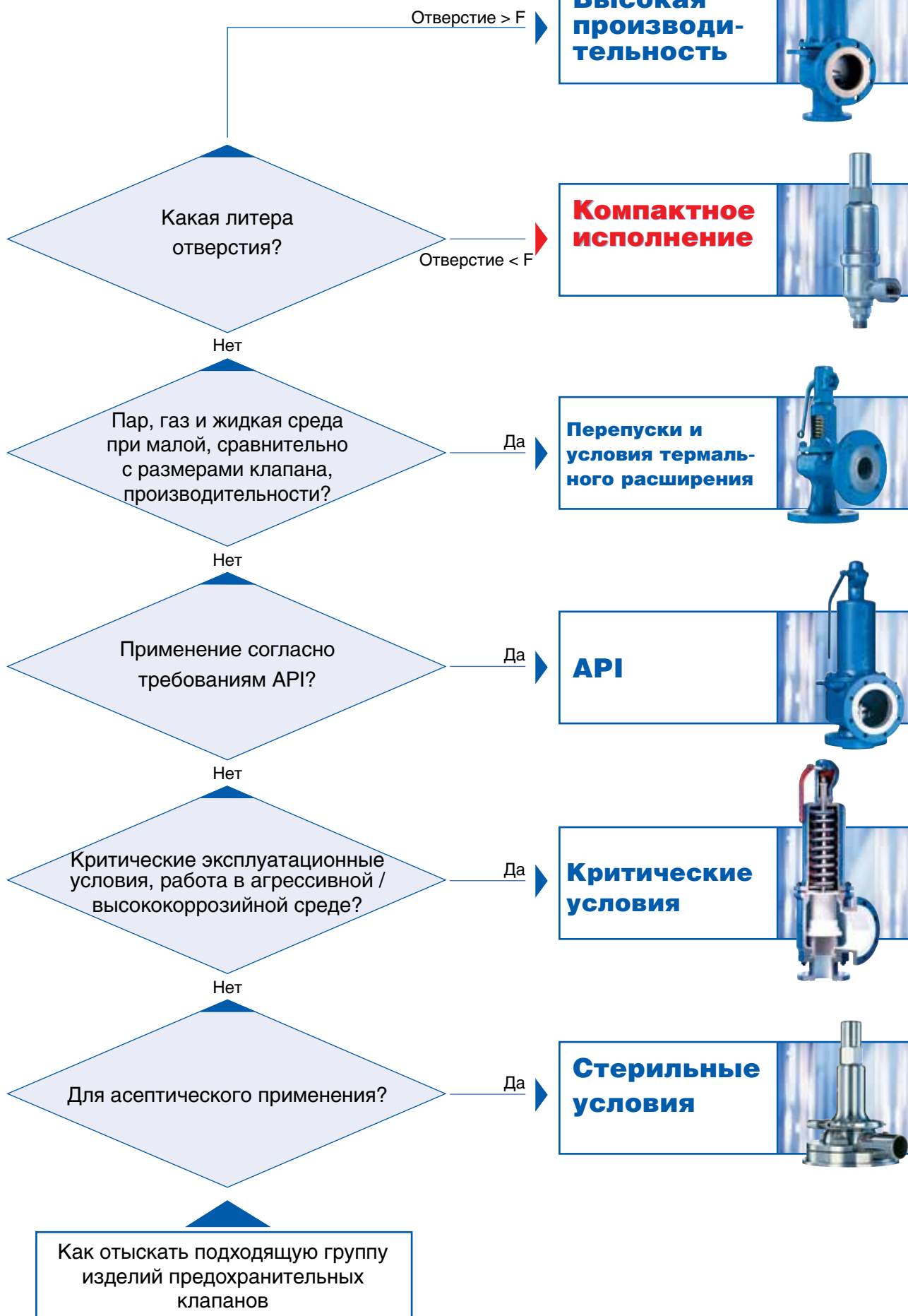
могут поставляться в самых разных модификациях, например:

- со специальными соединениями, определяемыми заказчиком, которые позволяют облегчить установку на объекте;
- с уплотнительной поверхностью сопла и диска, стеллитированной или закаленной, что снижает износ и продлевает срок службы изделия;
- с мягким уплотнением для повышенной герметичности;
- с сильфоном из нержавеющей стали, компенсирующим противодавление;
- для работы с высоковязкими жидкостями могут использоваться отопительные рубашки;
- основание / входная камера корпуса, собственно корпус, крышка и все внутренние детали могут быть изготовлены из специального материала, в точности отвечающего техническим условиям заказчика.

# Процедура поиска требуемого клапана

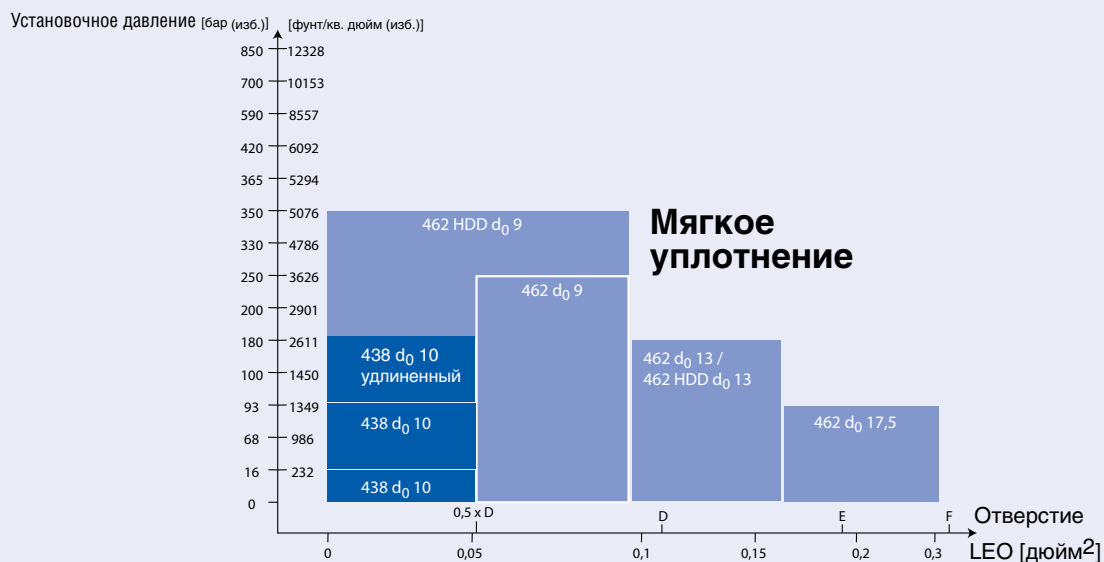
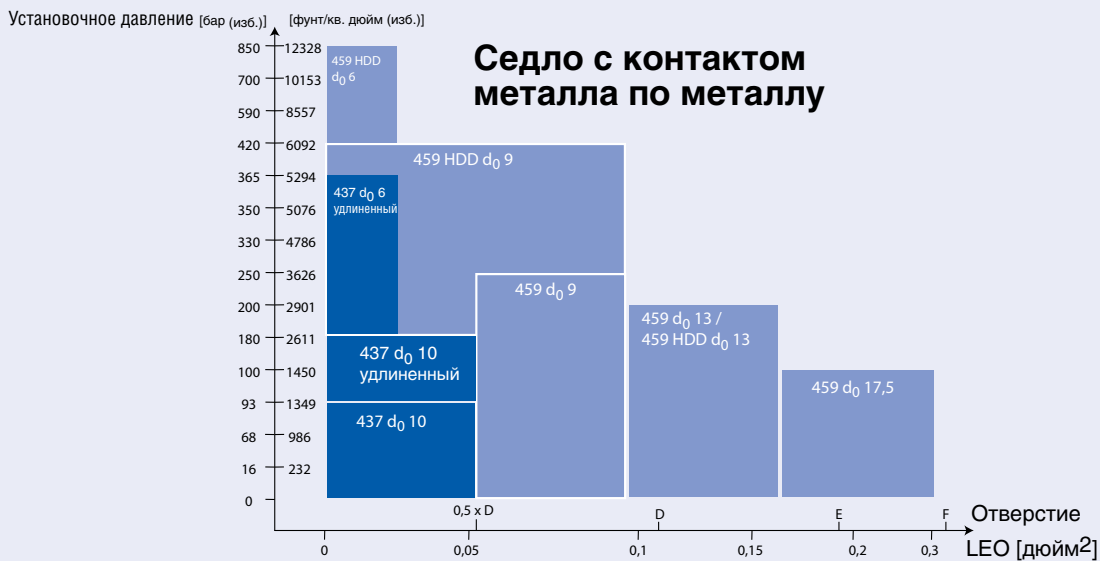
**LESER**

Как отыскать подходящую группу изделий



# Процедура поиска требуемого клапана

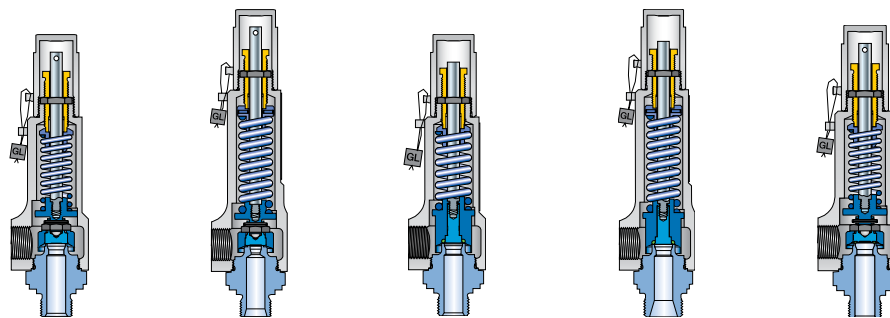
## Процедура поиска подходящего предохранительного клапана



Процедура поиска подходящего предохранительного клапана компактного исполнения



# Выбор клапана

**LESER**


## Типоразмер клапана

Тип	4373	4374	4373	4374	4383	4384	4383	4384	4393	4394
	Удлиненная версия					Удлиненная версия				
Факт. diam. отверстия $d_0$ [мм] мин.	–	–	6	–	–	–	–	–	–	–
Факт. diam. отверстия $d_0$ [дюйм] мин.	–	–	0,236	–	–	–	–	–	–	–
Факт. diam. отверстия $d_0$ [мм] макс.	10	10	–	10	10	10	10	10	10	10
Факт. diam. отверстия $d_0$ [дюйм] макс.	0,394	0,394	–	0,394	0,394	0,394	0,394	0,394	0,394	0,394

## Материалы

1.4104	SA 479 430	✓	✓	✓	✓	✓	✓	✓	✓	✓
1.4404	SA 479 316L	✓	✓	✓	✓	✓	✓	✓	✓	✓
1.4104/0.7043	430/ковк.чуг. р-р. 60-40-18	–	–	–	–	–	–	–	–	–
1.4404/1.0460	316L/углер. сталь	–	–	–	–	–	–	–	–	–
1.4404	SA 479 316L	–	–	–	–	–	–	–	–	–

## Установ. давление

Метр. ед-цы	мин.	р [бар]	0,1	180	5	93	68	0,1
Ед-цы изм. США	мин.	р [psig]	1,5	2611	72,5	986	1348	1,5
Метр. ед-цы	макс.	р [бар]	93	68	365	93	68	180
Ед-цы изм. США	макс.	р [psig]	986	1348	5294	986	1348	2611

## Диапаз. температур

по DIN EN	мин.	[°C]	-10	-270	-10	-270	-10	-45	-10	-45	-10	-45
	макс.	[°C]	220	280	220	280	150	150	150	150	150	150
	мин.	[°F]	14	-454	14	-454	14	-49	14	-49	14	-49
	макс.	[°F]	428	536	428	536	302	302	302	302	302	302
по ASME	мин.	[°C]	-29	-268	-29	-268	-29	-268	-29	-268	-29	-268
	макс.	[°C]	220	280	220	280	150	150	150	150	150	150
	мин.	[°F]	-20	-450	-20	-450	-20	-450	-20	-450	-20	-450
	макс.	[°F]	428	536	428	536	302	302	302	302	302	302

Предельные температуры диктует материал мягкого уплотнения. Указанные значения пригодны для резины из каучука на основе сополимера этилена, пропилена и диенового мономера.

## Пропускная способность

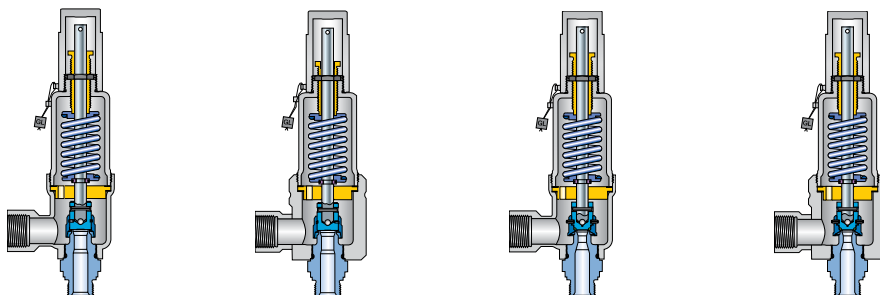
LEO <sub>s/g</sub>	мин.	–	0,021	–	–	–	–	–
LEO <sub>s/g</sub>	макс.	0,057	0,057	0,057	0,051	0,051	0,051	0,051
Отверстие <sub>s/g</sub>	мин.	–	–	–	–	–	–	–
Отверстие <sub>s/g</sub>	макс.	–	–	–	–	–	–	–
LEO <sub>L</sub>	мин.	–	0,022	–	–	–	–	–
LEO <sub>L</sub>	макс.	0,062	0,062	0,060	0,060	0,060	0,060	0,060
Отверстие <sub>L</sub>	мин.	–	–	–	–	–	–	–
Отверстие <sub>L</sub>	макс.	–	–	–	–	–	–	–

## Разрешения на эксплуатацию

Страна	Нормаль (станд.)	Среда	Тип	4373	4374	4373	4374	4383	4384	4383	4384	4393	4394
			Удлиненная версия					Удлиненная версия					
Европа	DIN EN ISO 4126-1 маркировка CE	S/G/L		072020111Z 0008/0/21-1	072020111Z 0008/0/21-1	072020111Z 0008/0/21-1	072020111Z 0008/0/21-1	072020111Z 0008/0/21-1	072020111Z 0008/0/21-1	072020111Z 0008/0/21-1	072020111Z 0008/0/21-1	072020111Z 0008/0/21-1	072020111Z 0008/0/21-1
Германия	AD 2000- (инструкция A2)	S/G/L		TÜV SV 980	TÜV SV 980	TÜV SV 980	TÜV SV 980	TÜV SV 980	TÜV SV 980	TÜV SV 980	TÜV SV 980	TÜV SV 980	TÜV SV 980
США	ASME VIII только для $d_0$ 10 мм	S/G		M37213	M37213	M37190	M37190	M37190	M37190	M37190	M37190	M37190	M37190
		L		M37189	M37189	M37202	M37202	M37202	M37202	M37202	M37202	M37202	M37202
Канада	CRN	S/G/L		OG0772.9C	OG0772.9C	OG0772.9C	OG0772.9C	OG0772.9C	OG0772.9C	OG0772.9C	OG0772.9C	OG0772.9C	OG0772.9C
Китай	CSBQTS	S/G/L		02301T	02301T	02301T	02301T	02301T	02301T	02301T	02301T	02301T	02301T
Россия	DIN ГОСТ ГОСГОРТЕХНАДЗОР			✓	✓	✓	✓	✓	✓	✓	✓	✓	✓

## Классификационные общества

Бюро Veritas	BV	✓	✓	✓	✓	✓	✓	✓	✓	✓	✓	✓	✓
Компания Det Norske Veritas	DNV	✓	✓	✓	✓	✓	✓	✓	✓	✓	✓	✓	✓
Германский Lloyd	GL	✓	✓	✓	✓	✓	✓	✓	✓	✓	✓	✓	✓
Регистр Lloyd EMEA	LREMEA	✓	✓	✓	✓	✓	✓	✓	✓	✓	✓	✓	✓
Итальянский судовой регистр	RINA	✓	✓	✓	✓	✓	✓	✓	✓	✓	✓	✓	✓



## Типоразмер клапана

Тип	4593	4592	4594	4594	4623	4622	4624	4624
				HDD				HDD
Факт. диам. отверстия $d_0$ [мм]	мин.	9		6		9		9
Факт. диам. отверстия $d_0$ [дюймы]	мин.	0,236		0,236		0,354		0,354
Факт. диам. отверстия $d_0$ [мм]	макс.	17,5		13		17,5		13
Факт. диам. отверстия $d_0$ [дюймы]	макс.	0,689		0,512		0,689		0,512

## Материалы

1.4104	SA 479 430							
1.4404	SA 479 316L							
1.4104/0.7043	430/ковк.чуг. р-р. 60-40-18	✓	-	-	-	✓	-	-
1.4404/1.0460	316L/углер. сталь	-	✓	-	-	-	✓	-
1.4404	SA 479 316L	-	-	✓	✓	-	-	✓

## Установ. давление

Метр. ед-цы	мин.	p [bar]	0,1	180	93	0,1
Ед-цы изм. США	мин.	p [psig]	1,5	2610	1349	1,5
Метр. ед-цы	макс.	p [bar]	180	330	180	16
Ед-цы изм. США	макс.	p [psig]	2610	4786	2611	232

## Диапаз. температур

по DIN EN	мин.	[°C]	-10	-85	-200	-270	-10	-45	-45	-45
	макс.	[°C]	300	400	400	300	150	150	150	150
	мин.	[°F]	14	-121	-328	-454	-10	-49	-49	-49
	макс.	[°F]	572	752	752	572	302	302	365	302
по ASME	мин.	[°C]	-29	-29	-184	-268	-29	-45	-45	-268
	макс.	[°C]	300	427	472	300	150	150	180	150
	мин.	[°F]	-20	-20	-300	-450	-20	-20	-49	50
	макс.	[°F]	572	800	800	572	302	302	302	302

Пределные температуры диктует материал мягкого уплотнения. Указанные значения пригодны для резины из каучука на основе сополимера этилена, пропилена и диенового мономера.

## Пропускная способность

LEO <sub>S/G</sub>	мин.	0,082	0,036	0,082	0,082
LEO <sub>S/G</sub>	макс.	0,310	0,171	0,310	0,171
Отверстие <sub>S/G</sub>	мин.	-	-	-	-
Отверстие <sub>S/G</sub>	макс.	1,01 x F	1,5 x D	1,01 x F	1,5 x D
LEO <sub>L</sub>	мин.	0,086	0,038	0,086	0,086
LEO <sub>L</sub>	макс.	0,325	0,179	0,325	0,179
Отверстие <sub>L</sub>	мин.	-	-	-	-
Отверстие <sub>L</sub>	макс.	1,05 x F	1,6 x D	1,05 x F	1,05 x F

## Разрешения на эксплуатацию

Страна	Нормаль (станд.)	Тип	4593	4592	4594	4594	4623	4622	4624	4624
		Среда				HDD				HDD
Европа	DIN EN ISO 4126-1 маркировка CE	S/G/L	072020111Z 0008/0/13			072020111Z 0008/0/13			072020111Z 0008/0/13	072020111Z 0008/0/13
Германия	AD 2000 (инструкция A2)	S/G/L	TÜV SV 909			TÜV SV 909			TÜV SV 909	TÜV SV 909
США	ASME VIII	S/G	M37112			M37112			M37112	M37112
		L	M37101			M37101			M37101	M37101
Канада	CRN	S/G/L	OG0730.95			OG0730.95			OG0730.95	OG0730.95
Китай	CSBQTS	S/G/L	02301T			02301T			02301T	02301T
Россия	DIN ГОСТ ГОСГОРТЕХНАДЗОР		✓			✓			✓	✓

## Классификационные общества

Бюро Veritas	BV	✓			✓			✓		✓
Компания Det Norske Veritas	DNV	✓			✓			✓		✓
Германский Lloyd	GL	✓			✓			✓		✓
Регистр Lloyd EMEA	LREMEA	✓			✓			✓		✓
Итальянский судовой регистр	RINA	✓			✓			✓		✓

## Общие сведения об условных обозначениях и символах

*	Эта опция включена в стандартном исполнении.
✓	Доступно
–	Недоступно

## Обозначения и символы для проточки и уплотнительных поверхностей фланцев

*	Стандартная конструкция, код опции не требуется
(*)	Размеры фланца, за исключением толщины, отвечают стандарту (например, ASME B16.5) Уменьшенная толщина фланца (макс. 2 мм), см. «Различные номинальные давления»
–	Фланец с такой проточкой / уплотнительной поверхностью не существует

## Код опции для проточки и размера фланца, например, I22

I22	Проточка фланца согласно стандарту Наружный диаметр и толщина фланца, а также высота выступа на уплотнительной поверхности могут быть больше, см. «Размеры»
-----	--

## Код опции уплотнительной поверхности фланца, например, H62

H62	Уплотнительная поверхность фланца согласно стандарту
-----	--

## Общие сведения о проточке и уплотнительных поверхностях фланцев

Размеры	Размеры фланцев в клапанах компании LESER типа 437 и 459 превышают те, что упомянуты в стандартах ASME / ANSI B16.5 и DIN EN 1092. Это превышение размеров допускается в соответствии с разделом 2.4 стандарта API 526. Размеры: «В некоторых вариантах исполнения клапанов высота выступа на уплотнительной поверхности может существенно превышать номинальный размер, приведенный в стандартах ASME / ANSI B16.5 (и DIN EN 1092). Узнать точный размер можно у изготовителя». Причина превышения следующая: - высота сопла, размещенного на входе в клапан; - конструкция накидного фланца.
Расточка под различные номинальные давления	Стандарт на фланцы предписывает одинаковую проточку, уплотнительные поверхности и наружные диаметры для различных номиналов давления, например, от Ру16 до Ру40. По номиналу давления толщина механически обработанных накидных фланцев LESER удовлетворяет требованиям для Ру16, но не Ру40.
Насечка на уплотнительной поверхности	В действующем стандарте MSS SP-6 (издание 2001 г.) упоминаний о «насечке» более не содержится. В стандарте MSS SP-6 (издание 1980 г.) «насечка» контактной поверхности определяется как «макс. ср. ариф. шероховатость в пределах 6,3 мкм». Уплотнительные поверхности фланцев в изделиях компании LESER отвечают стандарту ASME B16.5 - 1996, параграф 6.4.4.3: «Обработка поверхности должна обеспечивать среднюю шероховатость 125-250 мкдьюмов с концентрическим или спиральным распределением зубцов». Такая поверхность отвечает требованиям стандарта MSS SP-6 (издание 1980 г.), который более не действует!
Складская насечка	Складская насечка не определяется ни в одном техническом стандарте. Если в заказе на приобретение указана полировка «stock finish» (складская насечка), компания LESER поставит изделие с уплотнительной поверхностью, регламентируемой стандартами DIN или ASME (с отметкой * в таблицах «Уплотнительные поверхности фланцев» для клапанов каждой серии).

## Материалы

Ниже приведена таблица кодов материалов, используемых компанией LESER. Необходимо учитывать следующее:  
- для каждого материала корпуса доступен сертификат испытаний по форме 3.1 в соответствии со стандартом EN 10204;  
- многие материалы имеют общий сертификат испытаний по форме 3.1.

Код материала	Корпус фланцевого предохранительного клапана Входная камера корпуса предохранительного клапана с резьбовым соединением	Следующие материалы корпусов сертифицированы по форме 3.1 (EN 10204):	
		EN	ASME
2	Нержавеющая сталь	1.4404	SA 479 316L
3	Хромистая сталь	1.4104	SA 479 430
4	Нержавеющая сталь	1.4404, 1.4571	SA 479 316L, 316Ti
X	Прочие материалы по заявке	например, 2.4610	например, Hastelloy®

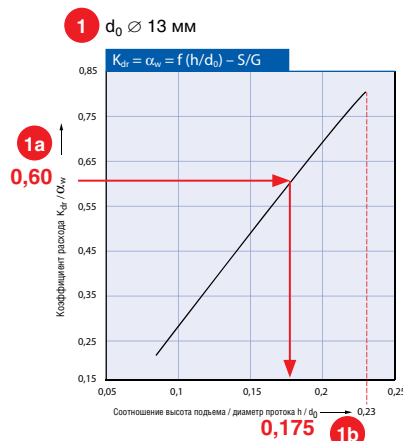
## Пример определения $K_{dr}/\alpha_w$ : Тип 459, $d_0$ 13 мм

### Тип 459

**LESER**

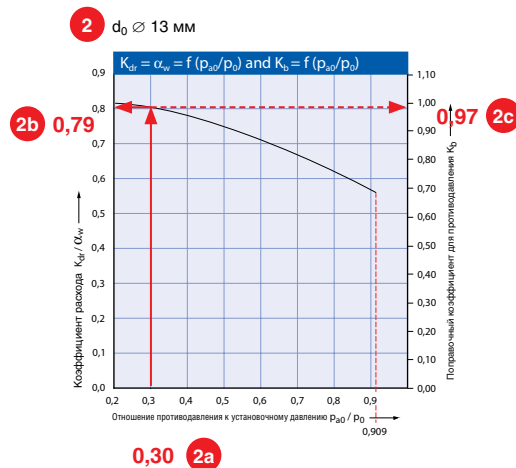
#### Определение коэффициента расхода при ограничении подъема или действии противодавления

Диаграмма для определения отношения высоты подъема к диаметру протока ( $h/d_0$ ) в зависимости от коэффициента расхода ( $K_{dr}/\alpha_w$ )



$h$  = Подъем [мм]  
 $d_0$  = Диаметр протока [мм] выбранного предохранительного клапана, см. таблицу артикулов  
 $h/d_0$  = Отношение высоты подъема к диаметру протока  
 $p_{a0}$  = Противодавление [бар<sub>абс.</sub>]  
 $p_0$  = Установочное давление [бар<sub>абс.</sub>]  
 $p_{a0}/p_0$  = Отношение противодавления к установочному давлению  
 $K_{dr}$  = Коэффициент расхода по стандарту DIN EN ISO 4126-1  
 $\alpha_w$  = Коэффициент расхода по стандарту AD 2000 (инструкция A2)  
 $K_b$  = Поправочный коэффициент для противодавления согласно станд. API 520, парагр. 3.3

Диаграмма для определения коэффициента расхода ( $K_{dr}/\alpha_w$ ) в зависимости от отношения противодавления к установочному давлению ( $p_{a0}/p_0$ )



### Пояснения

Пример – Тип 459, диаметр протока  $d_0 = 13$  мм, расчетная высота подъема  $h = 3,0$  мм,  $K_{dr}/\alpha_w$  пар/газ = 0,81

#### 1 Схема 1 Опред. сокращения подъема из-за уменьшенного $K_{dr}/\alpha_w$

#### 2 Схема 2 Определ. уменьш., вследствие противодавл., зн. $K_{dr}/\alpha_w$ или $K_b$ <sup>1)</sup>

Шаг	Описание	Пример	Шаг	Описание	Пример
1	Рассчитайте потребный коэффициент расхода для выбранного предохранительного клапана. Используемые формулы приведены в нормах, правилах и стандартах.	1a $K_{dr}/\alpha_w = 0,60$	1	Рассчитайте относительное противодавление $p_{a0}/p_0$ воспользовавшись фактической величиной установочного давления $p_0$ [бар (абс.)] 100 и противодавления $p_{a0}$ [бар (абс.)] 30	2a $p_{a0}/p_0 = 0,30$
2	Выберите на оси ординат диаграммы начальную точку (0,60).		2	Выберите на оси ординат диаграммы начальную точку (0,30)	
3	Проведите горизонтальную линию до точки пересечения с графиком коэффициентов.		3	Проведите вертикальную линию до точки пересечения с графиком коэффициентов.	
4	Опустите на ось абсцисс вертикаль и определите отношение подъема к диаметру протока ( $h/d_0$ ).	1b $h/d_0 = 0,175$	4	Проведите горизонталь до пересечения с осью Y и определите уменьшенную величину $K_{dr}/\alpha_w$ или $K_b$ .	2b $K_{dr}/\alpha_w = 0,79$ 2c $K_b = 0,97$
5	Рассчитайте ограничение подъема по формуле $h = d_0 \times h/d_0$ . (Чтобы заказать исполнение с ограничением подъема, следует воспользоваться кодом опции J51, см. стр. 09/16).	$h = 13 \times 0,175$ $h = 2,3$ мм	5	В соответствии с полученными величинами $K_{dr}/\alpha_w$ или $K_b$ рассчитайте типоразмер.	

## Образец таблицы «Пропускная способность» – Выбор пропускной способности для пара: Тип 459, $d_0$ 9 мм

### Пропускная способность

Расчёт пропускной способности для насыщенного пара по стандарту AD 2000 (инструкция A2) на основании установочного давления плюс 10 % сверхдавления. **7**

Пропускная способность при давлении 1 бар (14,5 фунт/кв. дюйм (изб.)) и ниже рассчитана при сверхдавлении в 0,1 бар (1,45 фунт/кв. дюйм (изб.)).

Метрические единицы		AD 2000 (инстр-ция A2)		
Фактич. диаметр отверстия $d_0$ [мм]		9	<b>2</b>	
Факт. площадь отверстия $A_0$ [мм <sup>2</sup> ]		63,6	<b>3</b>	
	LEO* [дюйм <sup>2</sup> ]	S/G = 0,082 L = 0,086		
Устан. давление <b>5</b>		Пропускная способность		
		Пар насыщ.	Воздух 0° С и 1013 мбар	Вода 20° С
	[бар]	[кг/ч]	[m <sup>3</sup> /h]	[10 <sup>3</sup> кг/ч]
	0,2			
	0,5			
	1			
	1,5	77	92	2,54
	2	93	113	2,93

\*)  $LEO_{S/G/L}$  = эффективная площадь отверстия согласно методике LESER для пара / газа / жидкости, см. стр. 00/11.

Расчёт пропускной способности для насыщенного пара в соответствии с главой VIII норм и правил ASME (UV) на основании установочного давления плюс 10 % сверхдавления.

Пропускная способность при давлении 2,07 бар (30 фунт/кв. дюйм (изб.)) и ниже рассчитана при сверхдавлении в 0,207 бар (3 фунт/кв. дюйм (изб.)).

Единицы измерения в США		Гл. VIII норм и правил ASME		
Фактич. диам. отверстия $d_0$ [дюйм]		0,354		
Факт. площадь отверстия $A_0$ [дюйм <sup>2</sup> ]		0,099		
	LEO* [дюйм <sup>2</sup> ]	S/G = 0,082 L = 0,086		
Установочное отверстие		Пропускная способность		
		Пар насыщ.	Воздух 60° F и 14,5 фунт/дюйм <sup>2</sup> (изб.)	Вода 70° F
	[psig]	[фунт/ч]	[куб. фут/мин при станд. усл.]	
	15	134	48	9,02
	20	155	55	10,2
	30	196	70	12,2
	40	242	86	14,1
	50	287	103	15,8

### Пояснения

### Тип 459 $d_0$ 9 мм

Кол-во.	Описание	Метрич. ед-цы	Ед-цы изм. в США	Пример	
<b>1</b>	Нормаль (стандарт)			AD 2000 (инструкция A2)	
<b>2</b>	Фактический диаметр отверстия	$d_0$	[мм]	[дюйм]	9
<b>3</b>	Фактическая площадь отверстия	$A_0$	[мм <sup>2</sup> ]	[дюйм <sup>2</sup> ]	63,6
<b>4</b>	Эффективная площадь отверстия по методике LESER	$LEO_{S/G}$	[дюйм <sup>2</sup> ]	[дюйм <sup>2</sup> ]	0,082
<b>5</b>	Установочное давление		[бар <sub>g</sub> ]	[psig]	2
<b>6</b>	Пропускная способность		[кг/ч]	[фунт/ч]	93
<b>7</b>	Основа расчета				см. табл. на стр. 00/10

7

## Основа расчета пропускной способности

		Метрические единицы		Единицы измерения в США	
<b>Нормаль (стандарт)</b>		Расчет пропускной способности по стандарту AD 2000 (инструкция A2)		Расчет пропускной способности в соответствии с ASME разд. VIII (UV)	
<b>Среда</b>					
<b>Пар (насыщенный)</b>	Стандартные условия	Таблица свойств водяного пара IAPWS-IF97. Формулы для инженерных расчетов термодинамических свойств воды и водяного пара	[кг/ч]	Таблица свойств водяного пара IAPWS-IF97. Формулы для инженерных расчетов термодинамических свойств воды и водяного пара	[фунт/ч]
<b>Воздух</b>	Стандартные условия	0 °C and 1013 мбар	[м³/ч при норм. усл.]	16 °C (60 °F)	[куб. фут/мин при станд. усл.]
<b>Вода</b>	Стандартные условия	20 °C (68 °F)	[10³ кг/ч]	21 °C (70 °F)	[US-G.P.M.]
<b>Все среды</b>					
	Расчетное давление	Установочное давление плюс 10 % сверхдавление		Установочное давление плюс 10 % сверхдавление	
	Расчетное давление при низком установочном давлении	Пропускная способность при давлении 1 бар (14,5 фунт/кв. дюйм (изб.)) и ниже рассчитана при сверхдавлении в 0,1 бар (1,45 фунт/кв. дюйм (изб.)).		Пропускная способность при давлении 2,07 бар (30 фунт/кв. дюйм (изб.)) и ниже рассчитана при сверхдавлении в 0,207 бар (3 фунт/кв. дюйм (изб.)).	

## Пример

## Давление для расчета

Метрические единицы		Единицы измерения в США	
Установочное давление	Давление для расчета производительности	Установочное давление	Давление для расчета производительности
10 бар	10 бар + 10 % сверхдавление = 11 бар	145 фунт/кв. дюйм (изб.)	145 фунт/кв. дюйм (изб.) + 10 % сверхдавление = 159,5 фунт/кв. дюйм (изб.)
0,5 бар	0,5 бар + 0,1 бар сверхдавление = 0,6 бар	20 фунт/кв. дюйм (изб.)	20 фунт/кв. дюйм (изб.) + 3 фунт/кв. дюйм (изб.) сверхдавление = 23 фунт/кв. дюйм (изб.)

4

## Эффективная площадь отверстия по методике LESER

Устройства сброса давления для паров, газов, жидкостей и двухфазных сред можно подбирать, пользуясь уравнениями, которые приведены в стандарте API RP 520, параграфах 3.6-3.10. В этих уравнениях используются эффективный коэффициент расхода (S/G 0,975, L 0,650) и эффективные площади (согл. станд. API 526, пятое издание, июнь 2002 г., табл. 1), которые не зависят от особенностей конструкции клапана.

Таким образом, проектировщик может предварительно определить типоразмер предохранительного клапана. Пользуясь эффективной площадью отверстия LESER, проектировщик может по результатам расчета непосредственно выбрать предохранительный клапан LESER. В этом случае сверка результатов с фактически выбранным калибром отверстия и расчетным коэффициентом расхода не требуется.

<b>LEO<sub>S/G</sub></b>	<b>Эффективная площадь отверстия по методике LESER (для водяного пара, газа и паров жидкостей)</b>	<b>[дюйм²]</b>	см. стр. 00/11
<b>LEO<sub>L</sub></b>	<b>Эффективная площадь отверстия по методике LESER (для жидкостей)</b>	<b>[дюйм²]</b>	см. стр. 00/11

Подробности см. в техническом справочнике LESER.



Эта таблица основана на расчетных коэффициентах расхода паров и газов для предохранительных клапанов LESER, утвержденных ASME.

Соответствующие величины К приведены в табличной колонке «Знач-е коэф. К».

LEO <sub>S/G</sub>		Эффективная площадь отверстия по методике LESER (для водяного пара, газа и паров жидкостей)							
Отверстие согл. станд. API 526	Серия LESER	Dy	Размер входа	d <sub>0</sub> [дюйм]	d <sub>0</sub> [мм]	Знач-е коэф. К	LEO <sub>S/G</sub> [дюйм <sup>2</sup> ]	% большего отверстия	% меньшего отверстия
	437		1/2"	0,236	6,0	0,458	0,021	18,7%	
	459	10	1/2"	0,236	6,0	0,811	0,036	33,1%	
	438		1/2"	0,394	10,0	0,406	0,051	46,1%	
	439		1/2"	0,394	10,0	0,406	0,051	46,1%	
	437		1/2"	0,394	10,0	0,458	0,057	52,0%	
	459	15	3/4"	0,354	9,0	0,811	0,082	74,6%	
	462	15	3/4"	0,354	9,0	0,811	0,082	74,6%	
<b>D</b>							<b>0,110</b>	<b>100,0%</b>	<b>100,0%</b>
	459	15	3/4"	0,512	13,0	0,811	0,171	87,3%	155,6%
	462	15	3/4"	0,512	13,0	0,811	0,171	87,3%	155,6%
<b>E</b>							<b>0,196</b>	<b>100,0%</b>	<b>100,0%</b>
<b>F</b>							<b>0,307</b>	<b>100,0%</b>	<b>100,0%</b>
	459	20	1"	0,689	17,5	0,811	0,310	61,7%	101,0%
	462	20	1"	0,689	17,5	0,811	0,310	61,7%	101,0%

LEO <sub>L</sub>		Эффективная площадь отверстия по методике LESER (для жидкостей)							
Отверстие согл. станд. API 526	Серия LESER	Dy	Размер входа	d <sub>0</sub> [дюйм]	d <sub>0</sub> [мм]	Знач-е коэф. К	LEO <sub>L</sub> [дюйм <sup>2</sup> ]	% большего отверстия	% меньшего отверстия
	437		1/2"	0,236	6,0	0,333	0,022	20,4%	
	459	10	1/2"	0,236	6,0	0,566	0,038	34,7%	
	438		1/2"	0,394	10,0	0,322	0,060	54,8%	
	439		1/2"	0,394	10,0	0,322	0,060	54,8%	
	437		1/2"	0,394	10,0	0,333	0,062	56,7%	
	459	15	3/4"	0,354	9,0	0,566	0,086	78,1%	
	462	15	3/4"	0,354	9,0	0,566	0,086	78,1%	
<b>D</b>							<b>0,110</b>	<b>100,0%</b>	<b>100,0%</b>
	459	15	3/4"	0,512	13,0	0,566	0,179	91,4%	162,9%
	462	15	3/4"	0,512	13,0	0,566	0,179	91,4%	162,9%
<b>E</b>							<b>0,196</b>	<b>100,0%</b>	<b>100,0%</b>
<b>F</b>							<b>0,307</b>	<b>100,0%</b>	<b>100,0%</b>
	459	20	1"	0,689	17,5	0,566	0,325	64,5%	105,7%
	462	20	1"	0,689	17,5	0,566	0,325	64,5%	105,7%

# Работа в среде высоко-сернистого газа (H<sub>2</sub>S)

**LESER**

## Нормативная база

В соответствии со стандартом NACE MR 0175-2003 газ, содержащий H<sub>2</sub>S, считается высокосернистым при следующих условиях:

**Часть 1.4.1.1.:** Все газы, газовый конденсат и сырая нефть, когда парциальное давление H<sub>2</sub>S во влажной (вода в жидкой фазе) газовой фазе, газовом конденсате или системе с сырой нефтью не меньше 0,003 бар (абс.) (0,05 фунт/кв. дюйм (абс.)).

Имеются исключения:

**Часть 1.4.2.1.:** Газ низкого давления: когда полное давление меньше 4,5 бар (абс.) (65 фунт/кв. дюйм (абс.)).

**Часть 1.4.2.2.:** многофазная смесь нефти и газа низкого давления: ...

**Другие стандарты, касающиеся высокосернистого газа.**

**NACE MR 0103-2003:** Стойкость материалов, используемых в нефтеперерабатывающей отрасли, к межкристаллической коррозии в сульфидсодержащих средах.

**DIN EN ISO 15156-1:** Нефтегазовая промышленность – материалы для использования в содержащих сероводород средах при нефте- и газодобыче. Часть 1: Общие принципы подбора материалов, стойких к межкристаллической коррозии (ISO 15156-1:2001).

**Прочее**

**Технические условия:** См. LWN 001.91

## Общие требования для работы в среде высокосернистого газа

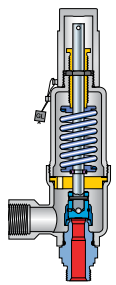
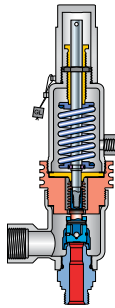
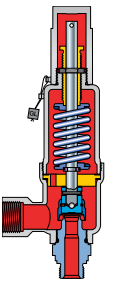
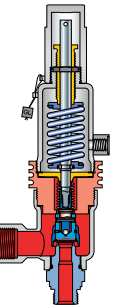
Вышеуказанные стандарты для большинства сталей требуют максимальную твердость 22 HRC.

Фактические требования к конкретному материалу задает применяемый стандарт.

## Уровень содержания сероводорода по методике компании LESER

**Общие положения:** Если параметры давления и парциального давления отвечают величинам, приведенным в используемом стандарте.

Основываясь на этих общих положениях, компания LESER для предохранительных клапанов вводит два уровня высокого содержания в среде серы:

Определение частей	Уровень 1		Уровень 2	
	Стандартная конструкция	С уравнивающим сильфоном	Стандартная конструкция	С уравнивающим сильфоном
Поверхность контакта				
Параметры давления	Установочное давление не менее 4,5 бар (абс.) (65 фунт/кв. дюйм (абс.))		Противодавление не менее 4,5 бар (абс.) (65 фунт/кв. дюйм (абс.))	
Состояние предохранительного клапана	закрыт		закрыт / открыт	
Затронутые части	Стандартный	Основание / входная камера корпуса Диск	Все	
	С уравнивающим сильфоном	Основание / входная камера корпуса Диск	Основание / входная камера корпуса Диск Корпус выпускной части Дистанцер Сильфон	

## Необходимые изменения материалов

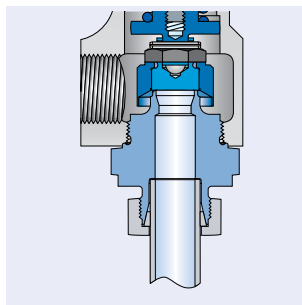
Тип	Конструкция	Деталь	Материал	Код опции	Материал	Код опции
4592	Стандартная конструкция С уравнивающим сильфоном	Диск	1.4404 / 316L	L44	Пожалуйста, выберите конструкцию с уравнивающим сильфоном	
		Диск	1.4404 / 316L	L44	1.4404 / 316L	L44
		Сильфон	1.4571 / 316Ti	J78 / J55	1.4571 / 316Ti	J78 / J55
4593	Стандартная конструкция	Основание / входная камера корпуса	1.4404 / 316L	L18	Выберите тип 4594	
		Диск	1.4404 / 316L	L44		
	Balanced bellows	Base/Inlet body	1.4404 / 316L	L18	Выберите тип 4592 или 4594	
		Диск	1.4404 / 316L	L44		
		Сильфон	1.4571 / 316Ti	J78 / J55		
4594 + 4594 HDD	Стандартная конструкция		Изменений не требуется		Изменений не требуется	
	Balanced bellows	Сильфон	1.4571 / 316Ti	J78 / J55	1.4571 / 316Ti	J78 / J55

## Специальные соединения

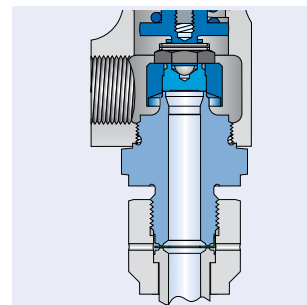
Кроме изображенных на стр. 04/04 и 09/06 стандартных соединений, компания LESER способна конструктивно реализовать следующие заявки заказчика. Примеры приведены на этой странице. При заказе следует указать в письменной форме стандарт, типоразмер или приложить чертеж.

## Резьбы

Резьбовое соединение со специальным уплотнением



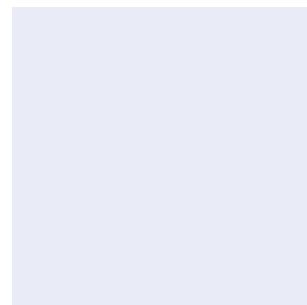
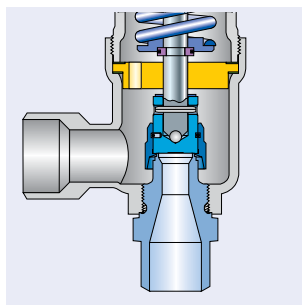
Штуцер, например, SWAGELOK, ERMETO



С уплотнением при помощи металлической прокладки, например, CAJON

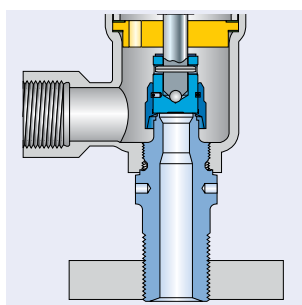
## С привариваемыми краями

Для ручной или автоматической сварки

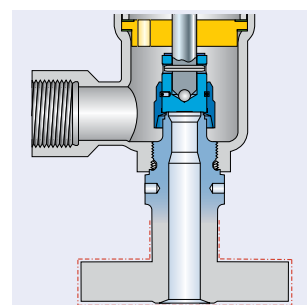


## Фланцы

Для высокого давления



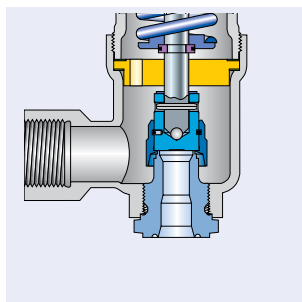
Фланцы высокого давления для химической промышленности IG325-IG700.



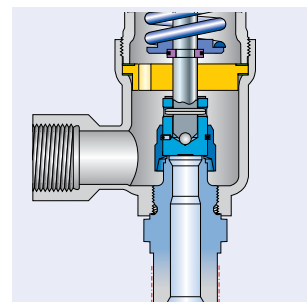
По техническим требованиям заказчика

## Прочее

Все виды стандартов



для встроенных трубопроводов, например, LESER типа 5034



По техническим требованиям заказчика

# Тип 437

## Пружинные предохранительные клапаны



Тип 437  
Герметическая головка Н4  
Стандартная конструкция



Тип 437  
Герметичная головка Н4  
Фланцевое соединение



Тип 437  
Колпак Н2  
Удлиненная версия

### Оглавление

### Глава/стр.

#### Материалы

- Поставляемые конструкции 01/02
- Поставляемые конструкции – материалы 01/03

#### Процедура заказа

- Система нумерации 01/04
- № артикулов 01/06

#### Размеры и массы

- Метрические единицы измерения  
[Резьбовые соединения] 01/08
- [Фланцевое соединение] 01/09
- Единицы измерения в США  
[Резьбовые соединения] 01/10
- [Фланцевое соединение] 01/11

#### Расчетные давления и температуры

- Метрические единицы измерения +  
Единицы измерения в США 01/12

Информация для оформления заказа –  
запасные части 01/13

Дополнительное оборудование 01/14

Разрешения на эксплуатацию 01/15

#### Пропускная способность

- Пар [Метрические единицы измерения +  
Единицы измерения в США] 01/16

- Air [Метрические единицы измерения +  
Единицы измерения в США] 01/17

- Water [Метрические единицы измерения +  
Единицы измерения в США] 01/18

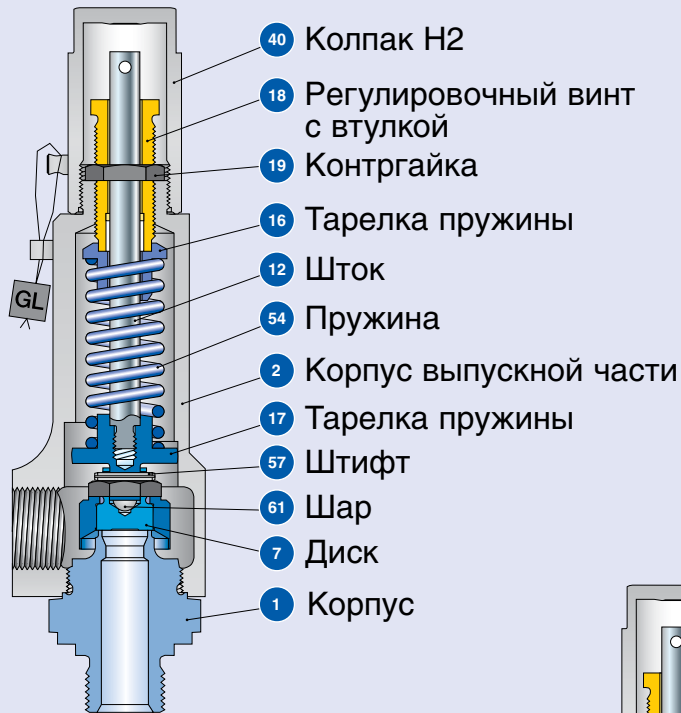
Определение коэффициента 01/19

расхода  $K_{dr}/\alpha_w$

Диапазон применимости стандартных  
конструкций и удлиненных версий 01/20

## Поставляемые конструкции

Тип 437

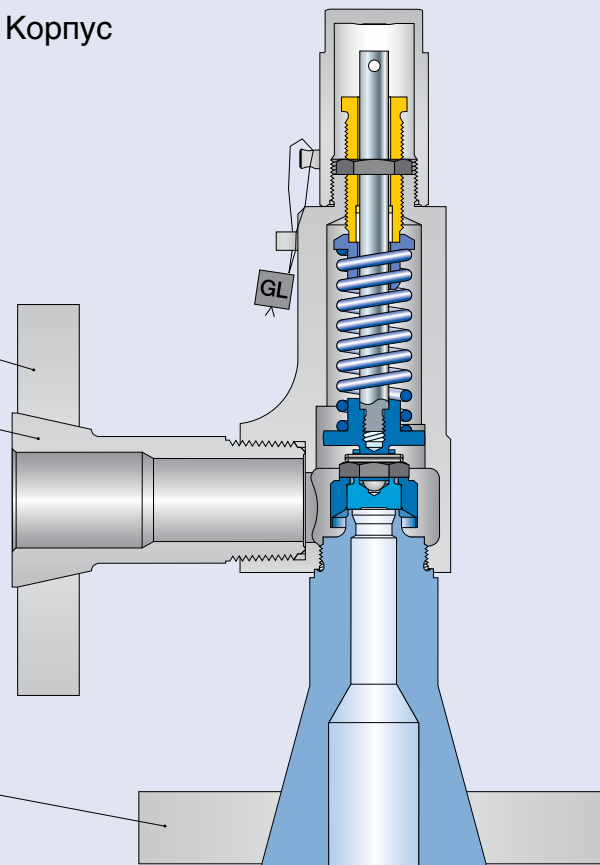


### Стандартная конструкция

Резьбовое соединения

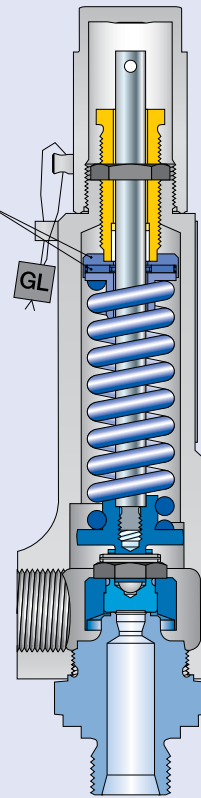
Выход. фланец 2.4  
 Выход. переходн. 2.1

Входной фланец 48



### Стандартная конструкция Фланцевое соединение

Упорный  
 игольчатый  
 подшипник 69



### Удлиненная версия Резьбовое соединения

## Поставляемые конструкции – материалы

Материалы			Тип 4373	Тип 4374
Поз.	Наименование	Примечания	Тип 4373	Тип 4374
1	Основание / входная камера корпуса	Резьбовое соединение	1.4104 SA 479 430	1.4404 SA 479 316L
		Фланцевое соединение	1.4404 SA 479 316L	1.4404 SA 479 316L
		Удлиненная версия	1.4404 со стеллитом SA 479 316L со стеллитом	1.4404 со стеллитом SA 479 316L со стеллитом
2	Корпус выпускной части		1.4104 SA 479 430	1.4404 SA 479 316L
2.1	Выходной переходник	Фланцевое соединение	1.4404 316L	1.4404 316L
2.4	Выходной фланец	Фланцевое соединение	1.4404 316L	1.4404 316L
7	Диск		1.4122 Закаленная нержавеющая сталь	1.4404 SA 316L
		Удлиненная версия	1.4404 со стеллитом 316L со стеллитом	1.4404 со стеллитом 316L со стеллитом
12	Шток		1.4021 420	1.4404 316L
16/17	Тарелка пружины		1.4104 Хромистая сталь	1.4404 316L
18	Регулировочный винт с втулкой		1.4104 / тефлон Хромистая сталь / тефлон	1.4104 / тефлон 316L / тефлон
19	Контргайка		1.0718 Сталь	1.4404 316L
40	Колпак H2		1.0718 Сталь	1.4404 316L
48	Входной фланец	Фланцевое соединение	1.4404 316L	1.4404 316L
54	Пружина		1.4310 Нержавеющая сталь	1.4310 Нержавеющая сталь
57	Штифт		1.4310 Нержавеющая сталь	1.4310 Нержавеющая сталь
61	Шар		1.3541 Закаленная нержавеющая сталь	1.4401 316
69	Упорный игольчатый подшипник	Удлиненная версия	1.4404 316L	1.4404 316L

### Обратите внимание:

- компания LESER оставляет за собой право на внесение изменений;
- компания LESER может без предварительного уведомления применять более дорогостоящие материалы;
- материал для любой детали можно изменить в соответствии с техническими требованиями заказчика.



## Процедура заказа – система нумерации

Тип 437

# 1

### № артикула

1	2	3	4
437	4	314	2

1 Тип 437

Типы уплотнений

#### Металлическое седло

С контактом металла по металлу  
Контакт металла по металлу со стеллитом

#### Мягкое уплотнение (уплотнительная пластина)

SP	Vespel-SP1
PCTFE	Kel-F
PTFE-FDA	Тефлон

2 Код материала

Код	Материал корпуса
3	1.4104 (430)
4	1.4404 (316L)

3 Код клапана

Определяет размер клапана, материал корпуса и калибр отверстия, см. стр. 01/07 и последующие.

4 Код устройства подрыва

Код	Устройство подрыва	
2	Резьбовой колпак	H2
3	Отжимная кнопка	H3
4	Герметичная головка	H4

4374.3142

№ артикула

# 2

### Установочное давление

Укажите единицы (избыточного давления)!

Не превышайте диапазон давления, указанный в таблицах для пружин.

10 бар<sub>g</sub>

Установочное давление

# 3

### Соединения

См. табл. «Поставляемые соединения» на стр. 04/04 и 04/05.

Указывайте один код опции для каждого, с учетом входа и выхода.

V62

V71

Соединения

## 4

### Опции

Тип 437 Код опции

- Основание / входная камера корпуса со стеллитом **L20**  
(Тип 437 только стандартного исполнения)
- Диск со стеллитом **J25**
- Пластиковый материал уплотнения
 

Тефлон	"А"	<b>J44</b>
Политрифторхлорэтилен	"G"	<b>J48</b>
VESPEL SP	"Т"	<b>J49</b>
- Отопительная рубашка **H29**

J44

Опции

## 5

### Документация

Выберите необходимую документацию:

**Испытания, проверки: Код опции**  
**Сертификат TUV-Nord на давление испытаний M33**

**Сертификат H03, санкционирующий применение оборудования компании LESER по всему миру H03**

- Сертификат испытаний по форме 3.1 согласно DIN EN 10204
- Декларация соответствия директиве по оборудованию, работающему под давлением (PED) 97/23/EC

**Сертификат качества материала:**  
DIN EN 10204-3.1

Деталь	Код опции
Основание / входная камера корпуса	<b>H01</b>
Корпус выпускной части	<b>L34</b>
Колпак / кожух рычага	<b>L31</b>
Диск	<b>L23</b>

H01

L23

Документация

## 6

### Код и среда

1 2  
2 . 0

1 Код

1. Глава VIII норм и правил ASME
2. CE / VdTUEV
3. Глава VIII норм и правил ASME + CE / VdTUEV

2

**Среда**

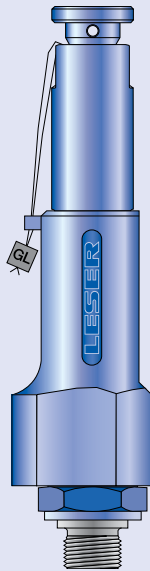
- .1 Газы
- .2 Жидкости
- .3 Пар
- .0 Пар / газы / жидкости (только для CE / VdTUEV)

2.0

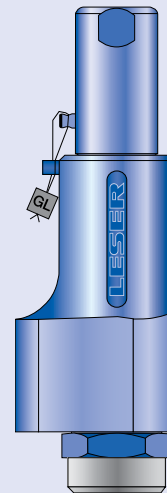
Код и среда

Процедура заказа – № артикулов

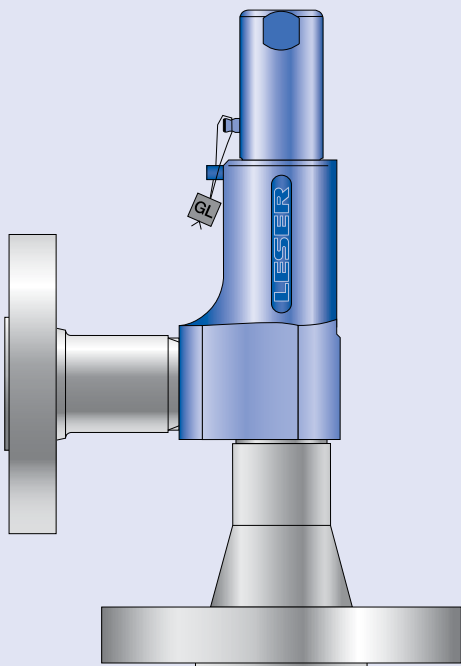
Тип 437



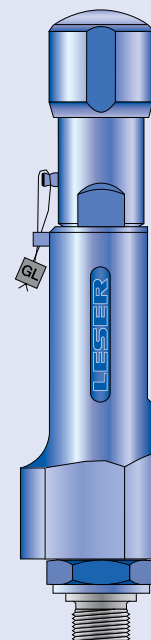
**Тип 437 с наружной резьбой**  
Корпус выпускной части 1/2"  
Отжимная кнопка H3  
Стандартная конструкция



**Тип 437 с внутренней резьбой**  
Корпус выпускной части 1"  
Колпак H2  
Стандартная конструкция



**Тип 437 Фланцевое соединение**  
Корпус выпускной части 1"  
Колпак H2  
Стандартная конструкция



**Тип 437 с наружной резьбой**  
Корпус выпускной части 1/2"  
Герметичная головка H4  
Удлиненная версия

## Процедура заказа – № артикулов

№ артикулов		Стандартная конструкция	
Факт. диам. отверстия $d_0$ [мм]		10	
Факт. площадь отв. $A_0$ [мм <sup>2</sup> ]		78,5	
Факт. диам. отверстия $d_0$ [дюйм]		0,394	
Факт. площадь отв. $A_0$ [дюйм <sup>2</sup> ]		0,122	
<b>Материал основания / входной камеры корпуса: 1.4104 (430)</b>			
<b>H2</b>	№ арт. <b>4373.</b>	<b>2602</b>	
<b>H3</b>	№ арт. <b>4373.</b>	<b>2603</b>	
<b>H4</b>	№ арт. <b>4373.</b>	<b>2604</b>	
p [бар (изб.)]	S/G/L	<b>0,1 – 93</b>	
p [фунт/кв. дюйм (изб.)]	S/G/L	<b>1,5 – 1349</b>	
<b>Материал основания / входной камеры корпуса: 1.4404 (316L)</b>			
<b>H2</b>	№ арт. <b>4374.</b>	<b>3142</b>	
<b>H4</b>	№ арт. <b>4374.</b>	<b>3144</b>	
p [бар (изб.)]	S/G/L	<b>0,1 – 68</b>	
p [фунт/кв. дюйм (изб.)]	S/G/L	<b>1,5 – 986</b>	

№ артикулов		Удлиненная версия		
Факт. диам. отверстия $d_0$ [мм]		6	6	10
Факт. площадь отв. $A_0$ [мм <sup>2</sup> ]		28,3	28,3	78,5
Факт. диам. отверстия $d_0$ [дюйм]		0,236	0,236	0,394
Факт. площадь отв. $A_0$ [дюйм <sup>2</sup> ]		0,044	0,044	0,122
<b>Материал основания / входной камеры корпуса: 1.4104 (430)</b>				
<b>H2</b>	№ арт. <b>4373.</b>	<b>2622</b>	–	<b>2612</b>
<b>H4</b>	№ арт. <b>4373.</b>	<b>2624</b>	–	<b>2614</b>
p [бар (изб.)]	S/G/L	<b>180 – 365</b>	–	<b>93 – 180</b>
p [фунт/кв. дюйм (изб.)]	S/G/L	<b>2611 – 5294</b>	–	<b>1349 – 2611</b>
<b>Материал основания / входной камеры корпуса: 1.4404 (316L)</b>				
<b>H2</b>	№ арт. <b>4374.</b>	<b>3122</b>	<b>3132</b>	<b>3153</b>
<b>H4</b>	№ арт. <b>4374.</b>	<b>3124</b>	<b>3134</b>	<b>3154</b>
p [бар (изб.)]		<b>S/G 180 – 365</b>	<b>L 180 – 380<sup>1)</sup></b>	<b>S/G/L 68 – 180</b>
p [фунт/кв. дюйм (изб.)]		<b>S/G 2611 – 4786</b>	<b>L 2611 – 5511</b>	<b>S/G/L 986 – 2611</b>

<sup>1)</sup> На данный момент не утвержден TÜV, применим для защиты от теплового расширения.  
 Удлиненное исполнение применять только для установочных давлений, превышающих значения для стандартной модели.  
 Выбор входного и выходного соединения см. на стр. 04/04-04/05.

## Размеры и массы – Метрические единицы измерения

### Резьбовые соединения

Размер корпуса выпускной части	Стандартная конструкция			Удлиненная версия					
	1/2"	3/4"	1"	1/2"	3/4"	1"	1/2"	3/4"	1"
Факт. диам. отверстия d <sub>0</sub> [мм]	10	10	10	6	6	6	10	10	10
Факт. площадь отв. A <sub>0</sub> [мм <sup>2</sup> ]	78,5	78,5	78,5	28,3	28,3	28,3	78,5	78,5	78,5

Масса	[кг]	1,2	1,6	1,6	1,4	2,1	2,1	1,4	2,1	2,1
Диаметр, необходимый для установки	[мм]	65	80	80	65	80	80	65	80	80

#### Внутренняя резьба на входе

<b>DIN ISO 228-1</b>	<b>G</b>	Вход a	45	55	55	45	55	55	45	55	55
От центра до торц. поверхн. [мм]		Выход b	30	37	37	30	37	37	30	37	37
Высота	[мм]	H макс.	210	220	220	230	240	240	230	240	240
<b>ISO 7-1/BS 21</b>	<b>Rc</b>	Вход a	45	55	55	45	55	55	45	55	55
От центра до торц. поверхн. [мм]		Выход b	30	37	37	30	37	37	30	37	37
Высота	[мм]	H макс.	210	220	220	230	240	240	230	240	240
<b>ANSI/ASME B1.20.1</b>	<b>NPT</b>	Вход a	45	55	55	45	55	55	45	55	55
От центра до торц. поверхн. [мм]		Выход b	30	37	37	30	37	37	30	37	37
Высота	[мм]	H макс.	210	220	220	230	240	240	230	240	240

#### Наружная резьба на входе

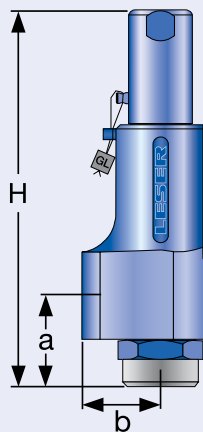
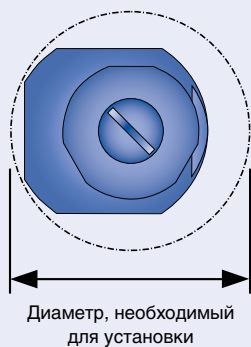
<b>DIN ISO 228-1</b>	<b>G</b>	Вход a	33	33	36	33	33	36	33	33	36
От центра до торц. поверхн. [мм]		Выход b	30	37	37	30	37	37	30	37	37
<b>ISO 7-1/BS 21</b>	<b>R</b>	Вход a	31	31	34	31	31	34	31	31	34
От центра до торц. поверхн. [мм]		Выход b	30	37	37	30	37	37	30	37	37
<b>ANSI/ASME B1.20.1</b>	<b>NPT</b>	Вход a	31	31	34	31	31	34	31	31	34
От центра до торц. поверхн. [мм]		Выход b	30	37	37	30	37	37	30	37	37

#### Высота наружной резьбы на входе

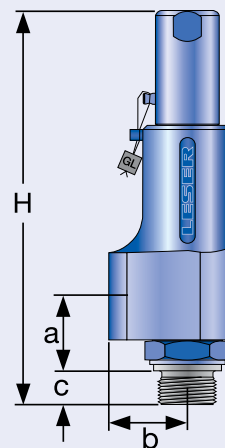
Резьба на входе	Размер	Стандартная конструкция				Удлиненная версия				
		3/8"	1/2"	3/4"	1"	3/8"	1/2"	3/4"	1"	
DIN ISO 228-1	[мм] <b>G</b>	H макс.	210	212	214	216	230	232	234	236
ISO 7-1/BS 21	[мм] <b>R</b>	H макс.	–	215	216	219	–	235	236	239
ASME B1.20.1	[мм] <b>NPT</b>	H макс.	–	218	218	223	–	238	238	243

#### Длина входной оконечности с наружной резьбой (размер „c“)

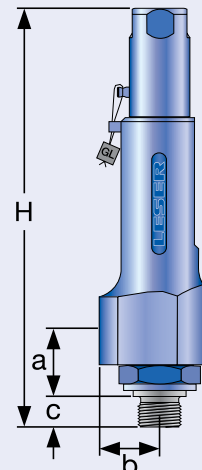
Резьба на входе	Размер	3/8"	1/2"	3/4"	1"
DIN ISO 228-1	[мм] <b>G</b>	12	14	16	18
ISO 7-1/BS 21	[мм] <b>R</b>	–	19	20	23
ASME B1.20.1	[мм] <b>NPT</b>	–	22	22	27



Стандартная конструкция – внутренняя резьба



Стандартная конструкция – наружная резьба



Удлиненное исполнение – наружная резьба

## Размеры и массы – Метрические единицы измерения

### Фланцевое соединение

	Стандартная конструкция		Удлиненная версия	
Факт. диам. отверстия $d_0$ [мм]	6	10	6	10
Факт. площадь отв. $A_0$ [мм <sup>2</sup> ]	28,3	78,5	28,3	78,5

DIN ISO 1092-1 (размеры поставляемых фланцев см. на стр. 04/05)

#### Номинал фланца Ру40

От центра до торц. поверхн. [мм]	Вход a	100	100	100	100
	Выход b	100	100	100	100
Высота [H4]	Н макс.	263	263	284	284

#### Номинал фланца ≥ PN 160

От центра до торц. поверхн. [мм]	Вход a	103	103	103	103
	Выход b	100	100	100	100
Высота [H4]	Н макс.	266	266	287	287

ASME B 16.5 (размеры поставляемых фланцев см. на стр. 04/05)

#### Класс фланца 150

От центра до торц. поверхн. [мм]	Вход a	100	100	100	100
	Выход b	100	100	100	100
Высота [H4]	Н макс.	263	263	284	284

#### Класс фланца ≥ 300

От центра до торц. поверхн. [мм]	Вход a	103	103	103	103
	Выход b	100	100	100	100
Высота [H4]	Н макс.	266	266	287	287

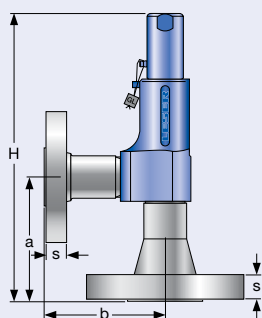
#### Масса

Для расчета суммарной массы рекомендуется формула:  $W_T = W_N + W_F$  (вход) +  $W_F$  (выход)

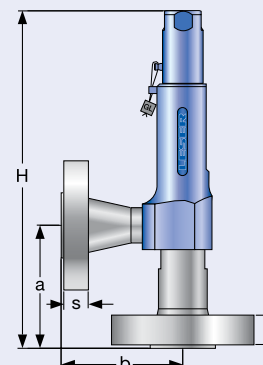
Чистая масса [кг]	$W_N$			
(без входного и выходного фланца)	2,4	2,4	2,8	2,8

#### Размеры фланцев и возможность поставки

Размер	DIN ISO 1092-1 / номинал фланца Ру					ASME B16.5 / класс фланца						
	40	160	250	320	400	Размер	150	300	600	900	1500	2500
<b>DN 15</b>						<b>NPS 1/2"</b>						
Толщина фланца [мм] s	18	22	26	26	30		14	18		26		30,2
Масса накидного фланца [кг] $W_F$	0,8	1,2	2,5	2,5	3,6		0,6	0,9		2,1		3
Поставляются на входе	✓	✓	✓	✓	✓		✓	✓		✓		✓
Поставляются на выходе	✓	✓	✓				✓	✓		✓		
<b>DN 20</b>						<b>NPS 3/4"</b>						
Толщина фланца [мм] s	20	22					15	18		25,4		32
Масса накидного фланца [кг] $W_F$	1,1	1,3					0,8	1,4		2,3		3,5
Поставляются на входе	✓	✓					✓	✓		✓		✓
Поставляются на выходе	✓	✓					✓	✓		✓		
<b>DN 25</b>						<b>NPS 1"</b>						
Толщина фланца [мм] s	22	26	30	36	40		17	21,5		32,5		40
Масса накидного фланца [кг] $W_F$	1,3	2,6	3,5	5	7,5		1	2,1		4,1		5,1
Поставляются на входе	✓	✓	✓	✓	✓		✓	✓		✓		✓
Поставляются на выходе	✓	✓	✓	✓	✓		✓	✓		✓		



Стандартная конструкция



Удлиненная версия



## Размеры и массы – Единицы измерения в США

### Резьбовые соединения

Размер корпуса выпускной части	Стандартная конструкция			Удлиненная версия					
	1/2"	3/4"	1"	1/2"	3/4"	1"	1/2"	3/4"	1"
Факт. диам. отверстия d <sub>0</sub> [дюйм]	0,394	0,394	0,394	0,236	0,236	0,236	0,394	0,394	0,394
Факт. площадь отв. A <sub>0</sub> [дюйм <sup>2</sup> ]	0,122	0,122	0,122	0,044	0,044	0,044	0,122	0,122	0,122

Масса	[фунт]	2,6	3,5	3,5	3,1	4,6	4,6	3,1	4,6	4,6
Диам., необход. для установки	[дюйм]	2 <sup>9</sup> / <sub>16</sub>	3 <sup>5</sup> / <sub>32</sub>	3 <sup>5</sup> / <sub>32</sub>	2 <sup>9</sup> / <sub>16</sub>	3 <sup>5</sup> / <sub>32</sub>	3 <sup>5</sup> / <sub>32</sub>	2 <sup>9</sup> / <sub>16</sub>	3 <sup>5</sup> / <sub>32</sub>	3 <sup>5</sup> / <sub>32</sub>

### Внутренняя резьба на входе

Стандарт	Символ	Вход	Стандартная конструкция			Удлиненная версия					
			1 <sup>3</sup> / <sub>4</sub> "	2 <sup>1</sup> / <sub>4</sub> "	2 <sup>1</sup> / <sub>4</sub> "	1 <sup>3</sup> / <sub>4</sub> "	2 <sup>1</sup> / <sub>4</sub> "	2 <sup>1</sup> / <sub>4</sub> "	1 <sup>3</sup> / <sub>4</sub> "	2 <sup>1</sup> / <sub>4</sub> "	2 <sup>1</sup> / <sub>4</sub> "
DIN ISO 228-1	G	Вход a	1 <sup>3</sup> / <sub>4</sub> "	2 <sup>1</sup> / <sub>4</sub> "	2 <sup>1</sup> / <sub>4</sub> "	1 <sup>3</sup> / <sub>4</sub> "	2 <sup>1</sup> / <sub>4</sub> "	2 <sup>1</sup> / <sub>4</sub> "	1 <sup>3</sup> / <sub>4</sub> "	2 <sup>1</sup> / <sub>4</sub> "	2 <sup>1</sup> / <sub>4</sub> "
		От центра до торц. поверхн. [дюйм]	1 <sup>1</sup> / <sub>8</sub>	1 <sup>7</sup> / <sub>16</sub>	1 <sup>7</sup> / <sub>16</sub>	1 <sup>1</sup> / <sub>8</sub>	1 <sup>7</sup> / <sub>16</sub>	1 <sup>7</sup> / <sub>16</sub>	1 <sup>1</sup> / <sub>8</sub>	1 <sup>7</sup> / <sub>16</sub>	1 <sup>7</sup> / <sub>16</sub>
ISO 7-1/BS 21	Rc	Вход a	1 <sup>3</sup> / <sub>4</sub> "	2 <sup>1</sup> / <sub>4</sub> "	2 <sup>1</sup> / <sub>4</sub> "	1 <sup>3</sup> / <sub>4</sub> "	2 <sup>1</sup> / <sub>4</sub> "	2 <sup>1</sup> / <sub>4</sub> "	1 <sup>3</sup> / <sub>4</sub> "	2 <sup>1</sup> / <sub>4</sub> "	2 <sup>1</sup> / <sub>4</sub> "
		От центра до торц. поверхн. [дюйм]	1 <sup>1</sup> / <sub>8</sub>	1 <sup>7</sup> / <sub>16</sub>	1 <sup>7</sup> / <sub>16</sub>	1 <sup>1</sup> / <sub>8</sub>	1 <sup>7</sup> / <sub>16</sub>	1 <sup>7</sup> / <sub>16</sub>	1 <sup>1</sup> / <sub>8</sub>	1 <sup>7</sup> / <sub>16</sub>	1 <sup>7</sup> / <sub>16</sub>
ANSI/ASME B1.20.1	NPT	Вход a	1 <sup>3</sup> / <sub>4</sub> "	2 <sup>1</sup> / <sub>4</sub> "	2 <sup>1</sup> / <sub>4</sub> "	1 <sup>3</sup> / <sub>4</sub> "	2 <sup>1</sup> / <sub>4</sub> "	2 <sup>1</sup> / <sub>4</sub> "	1 <sup>3</sup> / <sub>4</sub> "	2 <sup>1</sup> / <sub>4</sub> "	2 <sup>1</sup> / <sub>4</sub> "
		От центра до торц. поверхн. [дюйм]	1 <sup>1</sup> / <sub>8</sub>	1 <sup>7</sup> / <sub>16</sub>	1 <sup>7</sup> / <sub>16</sub>	1 <sup>1</sup> / <sub>8</sub>	1 <sup>7</sup> / <sub>16</sub>	1 <sup>7</sup> / <sub>16</sub>	1 <sup>1</sup> / <sub>8</sub>	1 <sup>7</sup> / <sub>16</sub>	1 <sup>7</sup> / <sub>16</sub>
		Выход b	8 <sup>1</sup> / <sub>2</sub>	8 <sup>11</sup> / <sub>16</sub>	8 <sup>11</sup> / <sub>16</sub>	9 <sup>1</sup> / <sub>16</sub>	9 <sup>7</sup> / <sub>16</sub>	9 <sup>7</sup> / <sub>16</sub>	9 <sup>1</sup> / <sub>16</sub>	9 <sup>7</sup> / <sub>16</sub>	9 <sup>7</sup> / <sub>16</sub>
		Высота [дюйм]	8 <sup>1</sup> / <sub>2</sub>	8 <sup>11</sup> / <sub>16</sub>	8 <sup>11</sup> / <sub>16</sub>	9 <sup>1</sup> / <sub>16</sub>	9 <sup>7</sup> / <sub>16</sub>	9 <sup>7</sup> / <sub>16</sub>	9 <sup>1</sup> / <sub>16</sub>	9 <sup>7</sup> / <sub>16</sub>	9 <sup>7</sup> / <sub>16</sub>

### Наружная резьба на входе

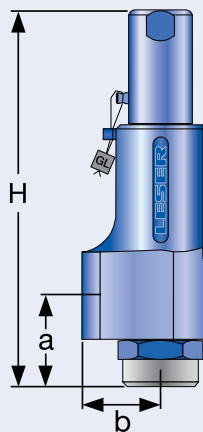
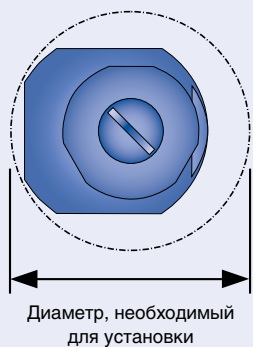
Стандарт	Символ	Вход	Стандартная конструкция			Удлиненная версия					
			1 <sup>5</sup> / <sub>16</sub> "	1 <sup>5</sup> / <sub>16</sub> "	1 <sup>7</sup> / <sub>16</sub> "	1 <sup>5</sup> / <sub>16</sub> "	1 <sup>5</sup> / <sub>16</sub> "	1 <sup>7</sup> / <sub>16</sub> "	1 <sup>5</sup> / <sub>16</sub> "	1 <sup>5</sup> / <sub>16</sub> "	1 <sup>7</sup> / <sub>16</sub> "
DIN ISO 228-1	G	Вход a	1 <sup>5</sup> / <sub>16</sub> "	1 <sup>5</sup> / <sub>16</sub> "	1 <sup>7</sup> / <sub>16</sub> "	1 <sup>5</sup> / <sub>16</sub> "	1 <sup>5</sup> / <sub>16</sub> "	1 <sup>7</sup> / <sub>16</sub> "	1 <sup>5</sup> / <sub>16</sub> "	1 <sup>5</sup> / <sub>16</sub> "	1 <sup>7</sup> / <sub>16</sub> "
		От центра до торц. поверхн. [дюйм]	1 <sup>1</sup> / <sub>8</sub>	1 <sup>7</sup> / <sub>16</sub>	1 <sup>7</sup> / <sub>16</sub>	1 <sup>1</sup> / <sub>8</sub>	1 <sup>7</sup> / <sub>16</sub>	1 <sup>7</sup> / <sub>16</sub>	1 <sup>1</sup> / <sub>8</sub>	1 <sup>7</sup> / <sub>16</sub>	1 <sup>7</sup> / <sub>16</sub>
ISO 7-1/BS 21	R	Вход a	1 <sup>1</sup> / <sub>4</sub> "	1 <sup>1</sup> / <sub>4</sub> "	1 <sup>5</sup> / <sub>16</sub> "	1 <sup>1</sup> / <sub>4</sub> "	1 <sup>1</sup> / <sub>4</sub> "	1 <sup>5</sup> / <sub>16</sub> "	1 <sup>1</sup> / <sub>4</sub> "	1 <sup>1</sup> / <sub>4</sub> "	1 <sup>5</sup> / <sub>16</sub> "
		От центра до торц. поверхн. [дюйм]	1 <sup>1</sup> / <sub>8</sub>	1 <sup>7</sup> / <sub>16</sub>	1 <sup>7</sup> / <sub>16</sub>	1 <sup>1</sup> / <sub>8</sub>	1 <sup>7</sup> / <sub>16</sub>	1 <sup>7</sup> / <sub>16</sub>	1 <sup>1</sup> / <sub>8</sub>	1 <sup>7</sup> / <sub>16</sub>	1 <sup>7</sup> / <sub>16</sub>
ANSI/ASME B1.20.1	NPT	Вход a	1 <sup>1</sup> / <sub>4</sub> "	1 <sup>1</sup> / <sub>4</sub> "	1 <sup>5</sup> / <sub>16</sub> "	1 <sup>1</sup> / <sub>4</sub> "	1 <sup>1</sup> / <sub>4</sub> "	1 <sup>5</sup> / <sub>16</sub> "	1 <sup>1</sup> / <sub>4</sub> "	1 <sup>1</sup> / <sub>4</sub> "	1 <sup>5</sup> / <sub>16</sub> "
		От центра до торц. поверхн. [дюйм]	1 <sup>1</sup> / <sub>8</sub>	1 <sup>7</sup> / <sub>16</sub>	1 <sup>7</sup> / <sub>16</sub>	1 <sup>1</sup> / <sub>8</sub>	1 <sup>7</sup> / <sub>16</sub>	1 <sup>7</sup> / <sub>16</sub>	1 <sup>1</sup> / <sub>8</sub>	1 <sup>7</sup> / <sub>16</sub>	1 <sup>7</sup> / <sub>16</sub>
		Выход b	8 <sup>1</sup> / <sub>2</sub>	8 <sup>11</sup> / <sub>16</sub>	8 <sup>11</sup> / <sub>16</sub>	9 <sup>1</sup> / <sub>16</sub>	9 <sup>7</sup> / <sub>16</sub>	9 <sup>7</sup> / <sub>16</sub>	9 <sup>1</sup> / <sub>16</sub>	9 <sup>7</sup> / <sub>16</sub>	9 <sup>7</sup> / <sub>16</sub>
		Высота [дюйм]	8 <sup>1</sup> / <sub>2</sub>	8 <sup>11</sup> / <sub>16</sub>	8 <sup>11</sup> / <sub>16</sub>	9 <sup>1</sup> / <sub>16</sub>	9 <sup>7</sup> / <sub>16</sub>	9 <sup>7</sup> / <sub>16</sub>	9 <sup>1</sup> / <sub>16</sub>	9 <sup>7</sup> / <sub>16</sub>	9 <sup>7</sup> / <sub>16</sub>

### Высота наружной резьбы на входе

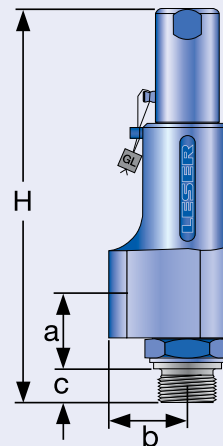
Резьба на входе	Размер	Стандартная конструкция				Удлиненная версия				
		3/8"	1/2"	3/4"	1"	3/8"	1/2"	3/4"	1"	
DIN ISO 228-1	[дюйм] G	Н макс.	8 <sup>1</sup> / <sub>2</sub>	8 <sup>6</sup> / <sub>16</sub>	8 <sup>7</sup> / <sub>16</sub>	8 <sup>1</sup> / <sub>2</sub>	9 <sup>1</sup> / <sub>16</sub>	9 <sup>2</sup> / <sub>16</sub>	9 <sup>3</sup> / <sub>16</sub>	9 <sup>5</sup> / <sub>16</sub>
ISO 7-1/BS 21	[дюйм] R	Н макс.	–	8 <sup>7</sup> / <sub>16</sub>	8 <sup>1</sup> / <sub>2</sub>	8 <sup>5</sup> / <sub>2</sub>	–	9 <sup>1</sup> / <sub>4</sub>	9 <sup>1</sup> / <sub>4</sub>	9 <sup>3</sup> / <sub>8</sub>
ASME B1.20.1	[дюйм] NPT	Н max.	–	8 <sup>5</sup> / <sub>8</sub>	8 <sup>5</sup> / <sub>8</sub>	8 <sup>3</sup> / <sub>4</sub>	–	9 <sup>3</sup> / <sub>8</sub>	9 <sup>3</sup> / <sub>8</sub>	9 <sup>5</sup> / <sub>8</sub>

### Длина входной оконечности с наружной резьбой (размер «с»)

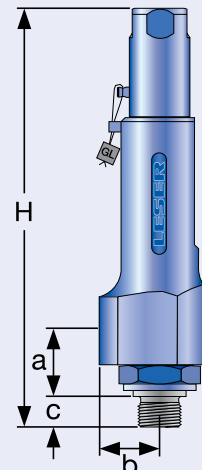
Резьба на входе	Размер	3/8"	1/2"	3/4"	1"
DIN ISO 228-1 [дюйм] G		1/2	9/16	5/8	6/8
ISO 7-1/BS 21 [дюйм] R		–	3/4	13/16	7/8
ASME B1.20.1 [дюйм] NPT		–	7/8	7/8	1 <sup>1</sup> / <sub>8</sub>



Стандартная конструкция – внутренняя резьба



Стандартная конструкция – наружная резьба



Удлиненное исполнение – наружная резьба

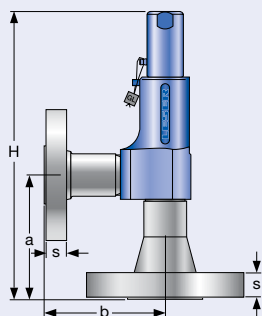
## Размеры и массы – Единицы измерения в США

### Фланцевое соединение

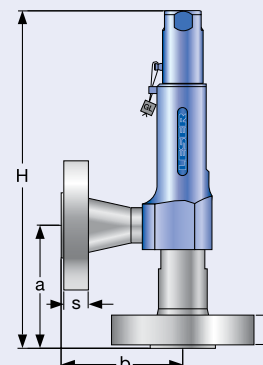
		Стандартная конструкция		Удлиненная версия	
Факт. диам. отверстия $d_0$ [дюйм]		0,236	0,394	0,236	0,394
Факт. площадь отв. $A_0$ [дюйм <sup>2</sup> ]		0,044	0,122	0,044	0,122
DIN ISO 1092-1 (размеры поставляемых фланцев см. на стр. 04/05)					
<b>Номинал фланца Ру40</b>					
От центра до торцев. поверхн. [дюйм]	Вход a	$3\frac{7}{8}$	$3\frac{7}{8}$	$3\frac{7}{8}$	$3\frac{7}{8}$
	Выход b	$3\frac{7}{8}$	$3\frac{7}{8}$	$3\frac{7}{8}$	$3\frac{7}{8}$
Высота [H4]	[дюйм] Н макс.	$10\frac{3}{8}$	$10\frac{3}{8}$	$11\frac{3}{16}$	$11\frac{3}{16}$
<b>Номинал фланца <math>\geq</math> PN 160</b>					
От центра до торцев. поверхн. [дюйм]	Вход a	$4\frac{1}{16}$	$4\frac{1}{16}$	$4\frac{1}{16}$	$4\frac{1}{16}$
	Выход b	$3\frac{7}{8}$	$3\frac{7}{8}$	$3\frac{7}{8}$	$3\frac{7}{8}$
Высота [H4]	[дюйм] Н макс.	$10\frac{1}{2}$	$10\frac{1}{2}$	$11\frac{3}{16}$	$11\frac{3}{16}$
ASME B 16.5 (размеры поставляемых фланцев см. на стр. 04/05)					
<b>Класс фланца 150</b>					
От центра до торцев. поверхн. [дюйм]	Вход a	$3\frac{7}{8}$	$3\frac{7}{8}$	$3\frac{7}{8}$	$3\frac{7}{8}$
	Выход b	$3\frac{7}{8}$	$3\frac{7}{8}$	$3\frac{7}{8}$	$3\frac{7}{8}$
Высота [H4]	[дюйм] Н макс.	$10\frac{3}{8}$	$10\frac{3}{8}$	$11\frac{3}{16}$	$11\frac{3}{16}$
<b>Класс фланца <math>\geq</math> 300</b>					
От центра до торцев. поверхн. [дюйм]	Вход a	$4\frac{1}{16}$	$4\frac{1}{16}$	$4\frac{1}{16}$	$4\frac{1}{16}$
	Выход b	$3\frac{7}{8}$	$3\frac{7}{8}$	$3\frac{7}{8}$	$3\frac{7}{8}$
Высота [H4]	[дюйм] Н макс.	$10\frac{1}{2}$	$10\frac{1}{2}$	$11\frac{3}{16}$	$11\frac{3}{16}$
<b>Масса</b>					
Для расчета суммарной массы рекомендуется формула: $W_T = W_N + W_F$ (вход) + $W_F$ (выход)					
Чистая масса [фунты]	$W_N$	5,3	5,3	6,2	6,2
(без входного и выходного фланца)					

### Размеры фланцев и возможность поставки

		DIN ISO 1092-1 / номинал фланца Ру					ASME B16.5 / класс фланца						
Размер		40	160	250	320	400	Размер	150	300	600	900	1500	2500
DN 15								NPS $\frac{1}{2}$ "					
Толщина фланца [дюйм]	s	$\frac{6}{8}$	$\frac{7}{8}$	$1\frac{1}{32}$	$1\frac{1}{32}$	$1\frac{1}{8}$		$\frac{9}{16}$	$1\frac{1}{16}$	$1\frac{1}{32}$	$1\frac{1}{32}$	$1\frac{3}{16}$	
Масса накидного фланца [фунты]	$W_F$	1,8	2,6	5,5	5,5	7,9		1,3	2		4,6	6,6	
Поставляются на входе		✓	✓	✓	✓	✓		✓	✓		✓	✓	
Поставляются на выходе		✓	✓	✓				✓	✓		✓		
DN 20								NPS $\frac{3}{4}$ "					
Толщина фланца [дюйм]	s	$\frac{6}{8}$	$\frac{7}{8}$					$\frac{5}{8}$	$1\frac{1}{16}$		1	$1\frac{1}{4}$	
Масса накидного фланца [фунты]	$W_F$	2,4	2,9					1,8	3,1		5	7,7	
Поставляются на входе		✓	✓					✓	✓		✓	✓	
Поставляются на выходе		✓	✓					✓	✓		✓		
DN 25								NPS 1"					
Толщина фланца [дюйм]	s	$\frac{7}{8}$	$1\frac{1}{32}$	$1\frac{1}{8}$	$1\frac{3}{8}$	$1\frac{5}{8}$		$\frac{5}{8}$	$\frac{7}{8}$		$1\frac{1}{4}$	$1\frac{1}{4}$	$1\frac{5}{8}$
Масса накидного фланца [фунты]	$W_F$	2,9	5,7	7,7	11	16,5		2,2	4,6		9	11,2	
Поставляются на входе		✓	✓	✓	✓	✓		✓	✓		✓	✓	
Поставляются на выходе		✓	✓	✓	✓	✓		✓	✓		✓		



Стандартная конструкция



Удлиненная версия

## Расчетные давления и температуры

Тип 437

### Метрические единицы измерения

Факт. диам. отверстия d <sub>0</sub> [мм]		6				10			
Факт. площадь отв. A <sub>0</sub> [мм <sup>2</sup> ]		28,3				78,5			
Материал корпуса: 1.4104 (430)									
Основание / Входная камера корпуса	Размер соединения	3/8"	1/2"	3/4"	1"	3/8"	1/2"	3/4"	1"
	Расчетное давление	PN 400				PN 250			
Корпус выпускной части	Расчетное давление	PN 160				PN 160			
Минимальное установочное давление	p [бар (изб.)] S/G/L	180 [только пар/газ]				0,1			
Максимальное установочное давление	p [бар (изб.)] S/G/L	365 [только пар/газ]				10, только H3 180			
Температура согласно DIN EN	мин [°C]	-10				-10			
	макс [°C]	+220				+220			
Температура согласно ASME	мин [°C]	-29				-29			
	макс [°C]	+220				+220			
Материал корпуса: 1.4404 (316L)									
Основание / Входная камера корпуса	Размер соединения	3/8"	1/2"	3/4"	1"	3/8"	1/2"	3/4"	1"
	Расчетное давление	PN 400				PN 250			
Корпус выпускной части	Расчетное давление	PN 160				PN 160			
Минимальное установочное давление	p [бар (изб.)] S/G/L	180 [только пар/газ]				0,1			
Максимальное установочное давление	p [бар (изб.)] S/G/L	365 [только пар/газ]				10, только H3 180			
Температура согласно DIN EN	мин [°C]	-270				-270			
	макс [°C]	+280				+280			
Температура согласно ASME	мин [°C]	-268				-268			
	макс [°C]	+280				+280			

### Единицы измерения в США

Факт. диам. отверстия d <sub>0</sub> [дюйм]		0,236				0,394			
Факт. площадь отв. A <sub>0</sub> [дюйм <sup>2</sup> ]		0,044				0,122			
Материал корпуса: 1.4104 (430)									
Основание / Входная камера корпуса	Размер соединения	3/8"	1/2"	3/4"	1"	3/8"	1/2"	3/4"	1"
Минимальное установочное давление	p [бар (изб.)] S/G/L	2610				1,			
Максимальное установочное давление	p [бар (изб.)] S/G/L	5294				145, только H3 2610			
Температура согласно DIN EN	мин [°F]	+14				+14			
	макс [°F]	+428				+428			
Температура согласно ASME	мин [°F]	-20				-20			
	макс [°F]	+428				+428			
Материал корпуса: 1.4404 (316L)									
Основание / Входная камера корпуса	Размер соединения	3/8"	1/2"	3/4"	1"	3/8"	1/2"	3/4"	1"
Минимальное установочное давление	p [бар (изб.)] S/G/L	2610				1,5			
Максимальное установочное давление	p [бар (изб.)] S/G/L	5294				145, только H3 2610			
Температура согласно DIN EN	мин [°F]	-450				-450			
	макс [°F]	+536				+536			
Температура согласно ASME	мин [°F]	-450				-450			
	макс [°F]	+536				+536			

## Информация для оформления заказа – запасные части

### Запасные части

Факт. диам. отверстия d <sub>0</sub> [мм]	6	10
Факт. площадь отв. A <sub>0</sub> [мм <sup>2</sup> ]	28,3	78,5
Факт. диам. отверстия d <sub>0</sub> [дюйм]	0,236	0,394
Факт. площадь отв. A <sub>0</sub> [дюйм <sup>2</sup> ]	0,044	0,122

Корпус (поз. 1): Наружная резьба		Код материала / № арт.							
Размер соединения		3/8"	1/2"	3/4"	1"	3/8"	1/2"	3/4"	1"
DIN ISO 228-1 G	1.4104	–	–	–	–	136.5239.9000	136.4439.9000	136.4539.9000	136.5839.9000
	316L	–	–	–	–	136.5249.9000	136.4449.9000	136.4549.9000	136.4849.9000
	316L со стеллитом	136.5169.9000	136.4369.9000	136.5569.9000	136.6769.9000	–	–	–	–
R	316L	–	–	–	–	–	136.4449.9220	136.4549.9220	136.5849.9220
	316L со стеллитом	–	136.4369.9220	136.5569.9220	136.6769.9220	–	–	–	–
ANSI/ASME B1.20.1 NPT	316L	–	–	–	–	–	136.4449.9204	136.4549.9204	136.5849.9204
	316L со стеллитом	–	136.4369.9204	136.5569.9204	136.6769.9204	–	–	–	–

Корп. (поз. 1): Кон-ция фланца		Код материала / № арт.							
Размер соединения		3/8"	1/2"	3/4"	1"	3/8"	1/2"	3/4"	1"
DIN ISO 228-1 G	316L	–	–	–	–	–	136.4449.9210	136.4549.9210	136.5849.9210
	316L со стеллитом	–	136.4369.9210	136.5569.9210	136.6769.9210	–	–	–	–
ISO 7-1/BS 21 Rc	316L	–	–	–	–	–	136.4449.9222	136.4549.9222	136.5849.9222
	316L со стеллитом	–	136.4369.9222	136.5569.9222	136.6769.9222	–	136.4449.9222	136.4549.9222	136.5869.9222
ANSI/ASME B1.20.1 NPT	316L	–	–	–	–	–	136.4449.9211	136.4549.9211	136.5849.9211
	316L со стеллитом	–	136.4369.9211	136.5569.9211	136.6769.9211	–	–	–	–

Корп. (поз. 1): Кон-ция фланца		Код материала / № арт.							
DN 15 / NPS 1/2"	PN 40 – 400	316L		–					136.6349.9208
	CL 150	316L		–					136.4449.9202
	CL 300 – 2500	316L		136.4369.9208					136.6349.9208
DN 20 / NPS 3/4"	PN 40 – 160	316L		136.5569.9208					136.4549.9208
	CL 150 – 2500	316L		136.5569.9208					136.4549.9208
DN 25 / NPS 1"	PN 40 – 400	316L		136.6769.9208					136.4449.9208
	CL 150 – 2500	316L		136.6769.9208					136.4449.9208

Диск (поз. 7): С контактом металла по металлу		Код материала / № арт.							
Диск	1.4122	420 RM		–					200.8739.9000
	1.4404	316L		–					200.8749.9000
		316L со стеллитом		200.8869.9000					–

Диск с уплотнительной пластиной (поз. 7)		Код материала / № арт.							
Диск	1.4404	PTFE "A"		200.9249.9005					200.8449.9005
		PCTFE "G"		200.9249.9006					200.8449.9006
		SP "T"		200.9249.9007					200.8449.9007

Уплотнительная пластина (поз. 7.3)		Код материала / № арт.							
Уплотнительная пластина		PTFE "A"		236.3259.0000					236.2859.0000
		PCTFE "G"		236.3269.0000					236.2869.0000
		SP "T"		236.3279.0000					236.2879.0000

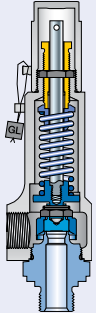
Штифт (поз. 57)		Код материала / № арт.							
Штифт	1.4310		480.0305.0000						480.0305.0000

Шар (поз. 61)		Код материала / № арт.							
Шар	Шар ∅ [мм]		6						6
	1.4401		510.0104.0000						510.0104.0000

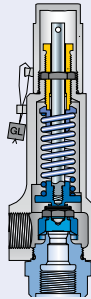
## Дополнительное оборудование

Тип 437

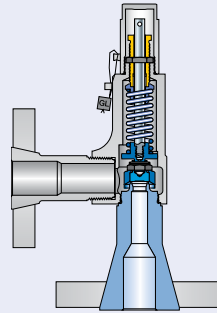
Наружная резьба



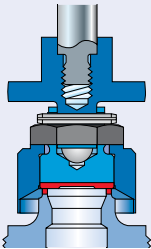
Внутренняя резьба



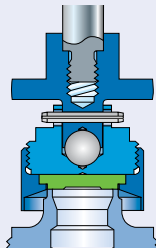
Исполнение с фланцем



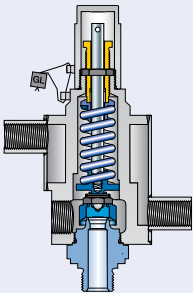
Уплотняющая поверхность со стеллитом  
J25: Диск со стеллитом  
L20: Основание / входная камера корпуса



Диск с уплотнительной пластиной  
J44: PTFE-FDA "A"  
J48: PCTFE "G"  
J49: VESPEL-SP1 "T"



Отопительная рубашка H29



Специальный материал  
2.4610 Hastelloy® C4  
2.4360 Monel® 400  
1.4462 Duplex



## Разрешения на эксплуатацию

Разрешения на эксплуатацию		
Факт. диам. отверстия $d_0$ [мм]	6	10
Факт. площадь отв. $A_0$ [мм <sup>2</sup> ]	28,3	78,5
Факт. диам. отверстия $d_0$ [дюйм]	0,236	0,394
Факт. площадь отв. $A_0$ [дюйм <sup>2</sup> ]	0,044	0,122
<b>Европа</b>		
		<b>Коэффициент расхода <math>K_{dr}</math></b>
DIN EN ISO 4126-1	№ разрешения	0720201110008/0/21-1
	S/G	0,72
	L	–
		<b>Коэффициент расхода <math>\alpha_w</math></b>
AD 2000 (инструкция A2)	№ разрешения	TÜV SV 980
	S/G	0,72
	L	–
<b>Соединенные Штаты Америки</b>		
		<b>Коэффициент расхода <math>K</math></b>
ASME Sec. VIII	№ разрешения	–
	S/G	–
	№ разрешения	M 37213
	L	–
		M 37189
	L	–
		0,370
<b>Канада</b>		
		<b>Коэффициент расхода <math>K</math></b>
CRN	№ разрешения	OG0772.9C
	S/G	–
	L	–
		0,509
		0,370
<b>Китай</b>		
		<b>Коэффициент расхода <math>\alpha_w</math></b>
CSBQTS	№ разрешения	–
	S/G	0,72
	L	–
		0,50
		0,35
<b>Россия</b>		
		<b>Коэффициент расхода <math>\alpha_w</math></b>
ГТН /	№ разрешения	PPC 00-18458
ГОСГОРТЕХНАДЗОР	S/G	0,72
ГОСТ Р	L	–
		0,50
		0,35
<b>Классификационные сообщества</b>		
		<b>Домашняя страница</b>
Бюро Veritas	BV	www.bureauveritas.com
Компания Det Norske Veritas	DNV	www.dnv.com
Германский Lloyd	GL	www.gl-group.com
Регистр Lloyd EMEA	LREMEA	www.lr.org
Итальянский судовой регистр	RINA	www.rina.org
Действующий № разрешения на эксплуатацию меняется после каждого обновления этого документа.  Образец разрешения на эксплуатацию с действующим номером можно получить, зайдя на домашнюю страницу классификационного общества.		

## Пропускная способность – Пар

Пропускные способности для насыщенного пара определяются согласно стандарту AD 2000 (инструкция A2) на основании установочного давления с учетом сверхдавления 10 %. Пропускные способности при 1 бар (14,5 фунт/кв. дюйм (изб.)) и ниже определяются при сверхдавлении 0,1 бар (1,45 фунт/кв. дюйм (изб.)).

Расчёт пропускной способности для насыщенного пара в соответствии с главой VIII норм и правил ASME (UV) производится на основании установочного давления плюс 10 % сверхдавления. Пропускная способность при давлении 2,07 бар (30 фунт/кв. дюйм (изб.)) и ниже рассчитана при сверхдавлении в 0,207 бар (3 фунт/кв. дюйм (изб.)).

Метрические единицы измерения	AD 2000 (инструкция A2) [кг/ч]	
Факт. диам. отв. $d_0$ [мм]	6	10
Фак. площадь отв. $A_0$ [мм <sup>2</sup> ]	28,3	78,5
$LEO_{S/G}^*)$ [дюйм <sup>2</sup> ]	0,021	0,057
Установочное давление [бар]	Пропускная способность [кг/ч]	
0,1		12
0,2		17
0,5		29
1		43
2		70
3		94
4		118
5		141
6		164
7		186
8		209
9		232
10		255
12		301
14		346
16		392
18		437
20		483
22		528
24		573
26		619
28		666
30		712
32		758
34		803
36		849
38		896
40		943
42		990
44		1038
46		1085
48		1133
50		1181
60		1421
70		1670
80		1921
90		2185
100		2451
110		2735
120		3032
130		3345
140		3688
150		4044
160		4445
170		4880
180		5401

В этом диапазоне установочных давлений работа в среде насыщенного пара недопустима

Единицы измерения в США	ASME Section VIII [lb/h]	
Факт. диам. отв. $d_0$ [дюйм]	0,236	0,394
Фак. площадь отв. $A_0$ [дюйм <sup>2</sup> ]	0,044	0,122
$LEO_{S/G}^*)$ [дюйм <sup>2</sup> ]	0,021	0,057
Установочное давление [фунт/кв. дюйм (изб.)]	Пропускная способность [lb/h]	
15		94
20		108
30		137
40		168
50		200
60		232
70		263
80		295
90		326
100		358
120		421
140		484
160		547
180		611
200		674
220		737
240		800
260		863
280		926
300		990
320		1053
340		1116
360		1179
380		1242
400		1306
420		1369
440		1432
460		1495
480		1558
500		1621
600		1937
700		2253
800		2569
900		2885
1000		3201
1100		3516
1200		3832
1300		4148
1400		4458
1500		4803
2000		6641
2500		8788

В этом диапазоне установочных давлений работа в среде насыщенного пара недопустима

<sup>\*)</sup>  $LEO_{S/G}$  = эффективная площадь отверстия согласно методике LESER, см. стр. 00/11.  
Как пользоваться таблицей «Пропускная способность», см. на стр. 00/09.



## Пропускная способность – Воздух

Пропускная способность для воздуха согласно стандарту AD 2000 (инструкция A2) рассчитывается на основании установочного давления с добавлением запаса 10 % при 0 и 1013 мбар. Пропускная способность при давлении 1 бар (14,5 фунт/кв. дюйм (изб.)) и ниже рассчитана при сверхдавлении в 0,1 бар (1,45 фунт/кв. дюйм (изб.)).

Метрические единицы измерения	AD 2000 (инструкция A2) [м³/ч при норм. усл.]	
Факт. диам. отверст. d <sub>0</sub> [мм]	6	10
Факт. площадь отв. A <sub>0</sub> [мм²]	28,3	78,5
LEO <sub>S/G</sub> * [дюйм²]	0,021	0,057

Установ. давление [бар]	Пропускная способность [м³/ч при норм. усл.]	
0,1		14
0,2		19
0,5		34
1		51
2		84
3		115
4		145
5		174
6		204
7		233
8		262
9		292
10		321
12		380
14		439
16		498
18		556
20		615
22		674
24		733
26		792
28		851
30		909
32		968
34		1027
36		1086
38		1145
40		1204
42		1262
44		1321
46		1380
48		1439
50		1498
60		1792
70		2086
80		2380
90		2674
100		2969
110		3263
120		3557
130		3851
140		4145
150		4439
160		4734
170		5028
180		5322
190	2911	
200	3064	
210	3216	
220	3369	
230	3521	
240	3674	
250	3826	
260	3979	
270	4131	
280	4284	
290	4436	
300	4589	
310	4741	
320	4894	
330	5046	
340	5199	
350	5351	
360	5504	
370	5656	
380	5809	

Расчёт пропускной способности для насыщенного пара в соответствии с главой VIII норм и правил ASME производится на основании установочного давления плюс 10 % сверхдавления при 16 (60 °F). Пропускная способность при давлении 2,07 бар (30 фунт/кв. дюйм (изб.)) и ниже рассчитана при сверхдавлении в 0,207 бар (3 фунт/кв. дюйм (изб.)).

Единицы измерения в США	Глава VIII норм и правил ASME [куб. фут/мин при станд. усл.]	
Факт. диам. отверст. d <sub>0</sub> [дюйм]	0,236	0,394
Факт. площадь отв. A <sub>0</sub> [дюйм²]	0,044	0,122
LEO <sub>S/G</sub> * [дюйм²]	0,021	0,057

Установочное давление [фунт/кв. дюйм (изб.)]	Пропускная способность [куб. фут/мин при станд. усл.]	
15		33
20		39
30		49
40		60
50		71
60		83
70		94
80		105
90		117
100		128
120		150
140		173
160		195
180		218
200		241
220		263
240		286
260		308
280		331
300		353
320		376
340		398
360		421
380		443
400		466
420		489
440		511
460		534
480		556
500		479
600		692
700		804
800		917
900		973
1000		1143
1100		1255
1200		1368
1300		1481
1400		1594
1500		1706
2000		2270
2500		2834
3000	1225	
3500	1429	
4000	1632	
4500	1835	
5000	2039	
5500	2242	

\*) LEO<sub>S/G</sub> = эффективная площадь отверстия согласно методике LESER, см. стр. 00/11.  
Как пользоваться таблицей «Пропускная способность», см. на стр. 00/09.

## Пропускная способность – вода

Расчёт пропускной способности для воды по стандарту AD 2000 (инструкция A2) на основании установочного давления плюс 10 % сверхдавления при 20 (68 °F). Пропускная способность при давлении 1 бар (14,5 фунт/кв. дюйм (изб.)) и ниже рассчитана при сверхдавлении в 0,1 бар (1,45 фунт/кв. дюйм (изб.)).

Метрические единицы измерения		AD 2000 (инструкция A2) [ $10^3$ кг/ч]	
Фак. диам. отверст. $d_0$ [мм]		6	10
Фак. площадь отв. $A_0$ [мм <sup>2</sup> ]		28,3	78,5
LEO <sub>L</sub> <sup>*)</sup> [дюйм <sup>2</sup> ]		0,021	0,062
Установочное давление [бар]	Пропускная способность [ $10^3$ кг/ч]		
0,1			0,63
0,2			0,77
0,5			1,08
1			1,5
2			2,1
3			2,5
4			2,9
5			3,3
6			3,6
7			3,9
8			4,1
9			4,4
10			4,6
12			5,1
14			5,5
16			5,9
18			6,2
20			6,6
22			6,9
24			7,2
26			7,5
28			7,8
30			8
32			8,3
34			8,6
36			8,8
38			9
40			9,3
42			9,5
44			9,7
46			9,9
48			10,2
50			10,4
60			11,4
70			12,3
80			13,1
90			13,9
100			14,7
110			15,4
120			16,1
130			16,7
140			17,4
150			18
160			18,5
170			19,1
180			19,7

Не утвержден TÜV, применим для защиты от теплового расширения.

Расчёт пропускной способности воды в соответствии с главой VIII норм и правил ASME (UV) производится на основании установочного давления плюс 10 % сверхдавления при 21 (70 °F). Пропускная способность при давлении 2,07 бар (30 фунт/кв. дюйм (изб.)) и ниже рассчитана при сверхдавлении в 0,207 бар (3 фунт/кв. дюйм (изб.)).

Единицы измерения в США		Глава VIII норм и правил ASME [американский галлон/мин]	
Фак. диам. отверст. $d_0$ [дюйм]		0,236	0,394
Фак. площадь отв. $A_0$ [дюйм <sup>2</sup> ]		0,044	0,122
LEO <sub>L</sub> <sup>*)</sup> [дюйм <sup>2</sup> ]		0,021	0,062
Установочное давление [фунт/кв. дюйм (изб.)]	Пропускная способность [американский галлон/мин]		
15			6,54
20			7,39
30			8,86
40			10,2
50			11,4
60			12,5
70			13,5
80			14,5
90			15,3
100			16,2
120			17,7
140			19,1
160			20,5
180			21,7
200			22,9
220			24
240			25
260			26,1
280			27,1
300			28
320			28,9
340			29,8
360			30,7
380			31,5
400			32,3
420			33,1
440			33,9
460			34,7
480			35,4
500			36,2
600			39,6
700			42,8
800			45,7
900			48,5
1000			51,5
1100			53,6
1200			56
1300			58,3
1400			60,5
1500			62,6
2000			72,3
2500			80,8

Не утвержден TÜV, применим для защиты от теплового расширения.

\*) LEO<sub>L</sub> = эффективная площадь отверстия, оцениваемая по методике, которая принята в компании LESER, см. стр. 00/11.  
Как пользоваться таблицей «Пропускная способность», см. на стр. 00/09.

## Определение коэффициента расхода при ограничении подъёма или действии противодействия

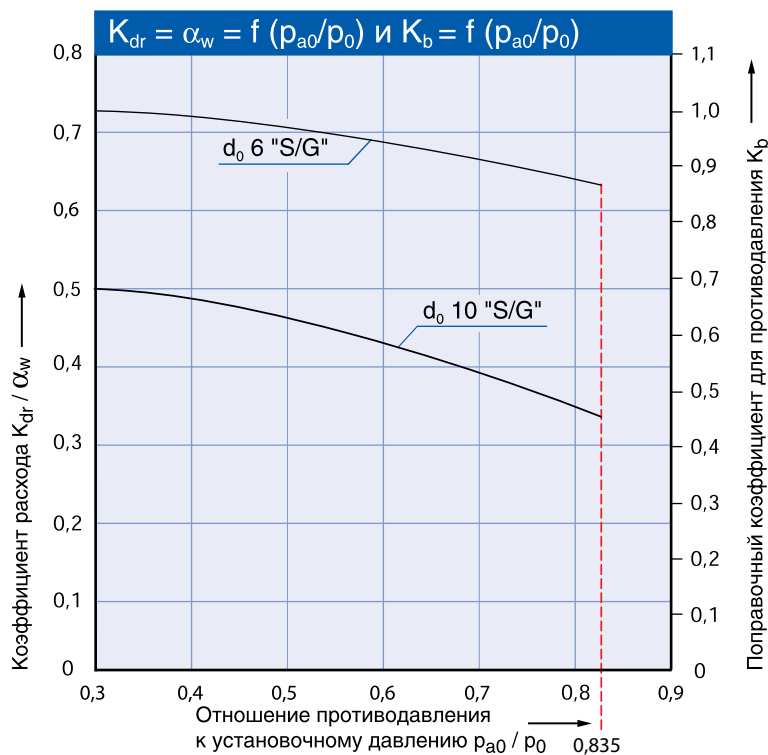
Диаграмма для определения отношения высоты подъема к диаметру протока ( $h/d_0$ ) в зависимости от коэффициента расхода ( $K_{dr}/\alpha_w$ )

$$K_{dr} = \alpha_w = f(h/d_0)$$

Ограничение подъема неприменимо по конструктивным соображениям, а также потому, что утвержденная величина подъема менее 1,5 мм / 1/16 дюйма.

- $h$  = подъем [мм]
- $d_0$  = диаметр протока [мм] выбранного предохранительного клапана, см. таблицу артикулов
- $h/d_0$  = отношение высоты подъема к диаметру протока
- $p_{a0}$  = противодействие [бар (абс.)]
- $p_0$  = установочное давление [бар (абс.)]
- $p_{a0}/p_0$  = отношение противодействия к установочному давлению
- $K_{dr}$  = Коэффициент расхода по стандарту DIN EN ISO 4126-1
- $\alpha_w$  = Коэффициент расхода по стандарту AD 2000 (инструкция A2)
- $K_b$  = поправочный коэффициент для противодействия согл. станд. API 520, параграфу 3.3



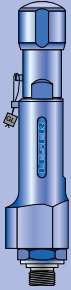
Диаграмма для определения коэффициента расхода ( $K_{dr}/\alpha_w$ ) или  $K_b$  в зависимости от отношения противодействия к установочному давлению ( $p_{a0}/p_0$ )






## Диапазон применимости стандартных конструкций и удлиненных версий

Тип 437

### Диапазон применимости

Тип 4373	Стандартная конструкция		Удлиненная версия																																																																																
	S/G/L		S/G/L		S/G																																																																														
		<table border="1"> <tr><td>Факт. диам.</td><td><math>d_0</math> [мм]</td><td>10</td></tr> <tr><td>отверст.</td><td>[дюйм]</td><td>0,394</td></tr> <tr><td>Факт. эффект. пл.</td><td><math>A_0</math> [мм<sup>2</sup>]</td><td>78,5</td></tr> <tr><td></td><td>[дюйм<sup>2</sup>]</td><td>0,122</td></tr> <tr><td>Компоненты</td><td>Материалы</td><td></td></tr> <tr><td>Основание/ Вх. камера корпуса</td><td>1.4104 SA 479 430</td><td></td></tr> <tr><td>Диск</td><td>1.4122 Закаленная нержавеющая сталь</td><td></td></tr> </table>	Факт. диам.	$d_0$ [мм]	10	отверст.	[дюйм]	0,394	Факт. эффект. пл.	$A_0$ [мм <sup>2</sup> ]	78,5		[дюйм <sup>2</sup> ]	0,122	Компоненты	Материалы		Основание/ Вх. камера корпуса	1.4104 SA 479 430		Диск	1.4122 Закаленная нержавеющая сталь			<table border="1"> <tr><td>Факт. диам.</td><td><math>d_0</math> [мм]</td><td>10</td></tr> <tr><td>отверст.</td><td>[дюйм]</td><td>0,394</td></tr> <tr><td>Факт. эффект. пл.</td><td><math>A_0</math> [мм<sup>2</sup>]</td><td>78,5</td></tr> <tr><td></td><td>[дюйм<sup>2</sup>]</td><td>0,122</td></tr> <tr><td>Компоненты</td><td>Материалы</td><td></td></tr> <tr><td>Основание/ Вх. камера корпуса</td><td>1.4104 SA 479 430</td><td></td></tr> <tr><td>Диск</td><td>1.4122 Закаленная нержавеющая сталь</td><td></td></tr> </table>	Факт. диам.	$d_0$ [мм]	10	отверст.	[дюйм]	0,394	Факт. эффект. пл.	$A_0$ [мм <sup>2</sup> ]	78,5		[дюйм <sup>2</sup> ]	0,122	Компоненты	Материалы		Основание/ Вх. камера корпуса	1.4104 SA 479 430		Диск	1.4122 Закаленная нержавеющая сталь			<table border="1"> <tr><td>Факт. диам.</td><td><math>d_0</math> [мм]</td><td>6</td></tr> <tr><td>отверст.</td><td>[дюйм]</td><td>0,236</td></tr> <tr><td>Факт. эффект. пл.</td><td><math>A_0</math> [мм<sup>2</sup>]</td><td>28,3</td></tr> <tr><td></td><td>[дюйм<sup>2</sup>]</td><td>0,044</td></tr> <tr><td>Компоненты</td><td>Материалы</td><td></td></tr> <tr><td>Основание/ Вх. камера корпуса</td><td>1.4404 со стеллитом SA 479 316L со стеллитом</td><td></td></tr> <tr><td>Диск</td><td>1.4404 со стеллитом SA 479 316L со стеллитом</td><td></td></tr> </table>	Факт. диам.	$d_0$ [мм]	6	отверст.	[дюйм]	0,236	Факт. эффект. пл.	$A_0$ [мм <sup>2</sup> ]	28,3		[дюйм <sup>2</sup> ]	0,044	Компоненты	Материалы		Основание/ Вх. камера корпуса	1.4404 со стеллитом SA 479 316L со стеллитом		Диск	1.4404 со стеллитом SA 479 316L со стеллитом		<p>Устан. давление <math>p</math> [фунт/кв. дюйм (изб.)]</p> <table border="1"> <tr><td>0</td><td>986</td><td>1349</td><td>2611</td><td>4786</td><td>5294</td><td>5511</td></tr> <tr><td>0</td><td>68</td><td>93</td><td>180</td><td>330</td><td>365</td><td>380</td></tr> </table>	0	986	1349	2611	4786	5294	5511	0	68	93	180	330	365
Факт. диам.	$d_0$ [мм]	10																																																																																	
отверст.	[дюйм]	0,394																																																																																	
Факт. эффект. пл.	$A_0$ [мм <sup>2</sup> ]	78,5																																																																																	
	[дюйм <sup>2</sup> ]	0,122																																																																																	
Компоненты	Материалы																																																																																		
Основание/ Вх. камера корпуса	1.4104 SA 479 430																																																																																		
Диск	1.4122 Закаленная нержавеющая сталь																																																																																		
Факт. диам.	$d_0$ [мм]	10																																																																																	
отверст.	[дюйм]	0,394																																																																																	
Факт. эффект. пл.	$A_0$ [мм <sup>2</sup> ]	78,5																																																																																	
	[дюйм <sup>2</sup> ]	0,122																																																																																	
Компоненты	Материалы																																																																																		
Основание/ Вх. камера корпуса	1.4104 SA 479 430																																																																																		
Диск	1.4122 Закаленная нержавеющая сталь																																																																																		
Факт. диам.	$d_0$ [мм]	6																																																																																	
отверст.	[дюйм]	0,236																																																																																	
Факт. эффект. пл.	$A_0$ [мм <sup>2</sup> ]	28,3																																																																																	
	[дюйм <sup>2</sup> ]	0,044																																																																																	
Компоненты	Материалы																																																																																		
Основание/ Вх. камера корпуса	1.4404 со стеллитом SA 479 316L со стеллитом																																																																																		
Диск	1.4404 со стеллитом SA 479 316L со стеллитом																																																																																		
0	986	1349	2611	4786	5294	5511																																																																													
0	68	93	180	330	365	380																																																																													

Тип 4374	Стандартная конструкция		Удлиненная версия																																																																		
	S/G/L		S/G/L		S/G																																																																
		<table border="1"> <tr><td>Факт. диам.</td><td><math>d_0</math> [мм]</td><td>10</td></tr> <tr><td>отверст.</td><td>[дюйм]</td><td>0,394</td></tr> <tr><td>Факт. эффект. пл.</td><td><math>A_0</math> [мм<sup>2</sup>]</td><td>78,5</td></tr> <tr><td></td><td>[дюйм<sup>2</sup>]</td><td>0,122</td></tr> <tr><td>Компоненты</td><td>Материалы</td><td></td></tr> <tr><td>Основание/ Вх. камера корпуса</td><td>1.4404 SA 479 316L</td><td></td></tr> <tr><td>Диск</td><td>1.4404 SA 479 316L</td><td></td></tr> </table>	Факт. диам.	$d_0$ [мм]	10	отверст.	[дюйм]	0,394	Факт. эффект. пл.	$A_0$ [мм <sup>2</sup> ]	78,5		[дюйм <sup>2</sup> ]	0,122	Компоненты	Материалы		Основание/ Вх. камера корпуса	1.4404 SA 479 316L		Диск	1.4404 SA 479 316L			<table border="1"> <tr><td>Факт. диам.</td><td><math>d_0</math> [мм]</td><td>10</td></tr> <tr><td>отверст.</td><td>[дюйм]</td><td>0,394</td></tr> <tr><td>Факт. эффект. пл.</td><td><math>A_0</math> [мм<sup>2</sup>]</td><td>78,5</td></tr> <tr><td></td><td>[дюйм<sup>2</sup>]</td><td>0,122</td></tr> <tr><td>Компоненты</td><td>Материалы</td><td></td></tr> <tr><td>Основание/ Вх. камера корпуса</td><td>1.4404 SA 479 316L</td><td></td></tr> <tr><td>Диск</td><td>1.4404 SA 479 316L</td><td></td></tr> </table>	Факт. диам.	$d_0$ [мм]	10	отверст.	[дюйм]	0,394	Факт. эффект. пл.	$A_0$ [мм <sup>2</sup> ]	78,5		[дюйм <sup>2</sup> ]	0,122	Компоненты	Материалы		Основание/ Вх. камера корпуса	1.4404 SA 479 316L		Диск	1.4404 SA 479 316L			<table border="1"> <tr><td>Факт. диам.</td><td><math>d_0</math> [мм]</td><td>6</td></tr> <tr><td>отверст.</td><td>[дюйм]</td><td>0,236</td></tr> <tr><td>Факт. эффект. пл.</td><td><math>A_0</math> [мм<sup>2</sup>]</td><td>28,3</td></tr> <tr><td></td><td>[дюйм<sup>2</sup>]</td><td>0,044</td></tr> <tr><td>Компоненты</td><td>Материалы</td><td></td></tr> <tr><td>Основание/ Вх. камера корпуса</td><td>1.4404 со стеллитом SA 479 316L со стеллитом</td><td></td></tr> <tr><td>Диск</td><td>1.4404 со стеллитом SA 479 316L со стеллитом</td><td></td></tr> </table>	Факт. диам.	$d_0$ [мм]	6	отверст.	[дюйм]	0,236	Факт. эффект. пл.	$A_0$ [мм <sup>2</sup> ]	28,3		[дюйм <sup>2</sup> ]	0,044	Компоненты	Материалы		Основание/ Вх. камера корпуса	1.4404 со стеллитом SA 479 316L со стеллитом		Диск	1.4404 со стеллитом SA 479 316L со стеллитом	
Факт. диам.	$d_0$ [мм]	10																																																																			
отверст.	[дюйм]	0,394																																																																			
Факт. эффект. пл.	$A_0$ [мм <sup>2</sup> ]	78,5																																																																			
	[дюйм <sup>2</sup> ]	0,122																																																																			
Компоненты	Материалы																																																																				
Основание/ Вх. камера корпуса	1.4404 SA 479 316L																																																																				
Диск	1.4404 SA 479 316L																																																																				
Факт. диам.	$d_0$ [мм]	10																																																																			
отверст.	[дюйм]	0,394																																																																			
Факт. эффект. пл.	$A_0$ [мм <sup>2</sup> ]	78,5																																																																			
	[дюйм <sup>2</sup> ]	0,122																																																																			
Компоненты	Материалы																																																																				
Основание/ Вх. камера корпуса	1.4404 SA 479 316L																																																																				
Диск	1.4404 SA 479 316L																																																																				
Факт. диам.	$d_0$ [мм]	6																																																																			
отверст.	[дюйм]	0,236																																																																			
Факт. эффект. пл.	$A_0$ [мм <sup>2</sup> ]	28,3																																																																			
	[дюйм <sup>2</sup> ]	0,044																																																																			
Компоненты	Материалы																																																																				
Основание/ Вх. камера корпуса	1.4404 со стеллитом SA 479 316L со стеллитом																																																																				
Диск	1.4404 со стеллитом SA 479 316L со стеллитом																																																																				

# Тип 438

## Пружинные предохранительные клапаны



Тип 438  
Герметичная головка Н4  
Стандартная  
конструкция



Тип 438  
Герметичная головка Н4  
Фланцевое соединение



Тип 438  
Колпак Н2  
Удлиненная версия

### Оглавление

### Глава/стр.

#### Материалы

- Поставляемые конструкции 02/02
- Поставляемые конструкции – материалы 02/03

#### Процедура заказа

- Система нумерации 02/04
- № артикулов 02/06

#### Размеры и массы

- Метрические единицы измерения  
[Резьбовые соединения] 02/08
- [Фланцевое соединение] 02/09
- Единицы измерения в США  
[Резьбовые соединения] 02/10
- [Фланцевое соединение] 02/11

#### Расчетные давления и температуры

- Метрические единицы измерения +  
Единицы измерения в США 02/12
- Информация для оформления заказа –  
запасные части 02/13
- Дополнительное оборудование 02/14
- Разрешения на эксплуатацию 02/15

#### Пропускная способность

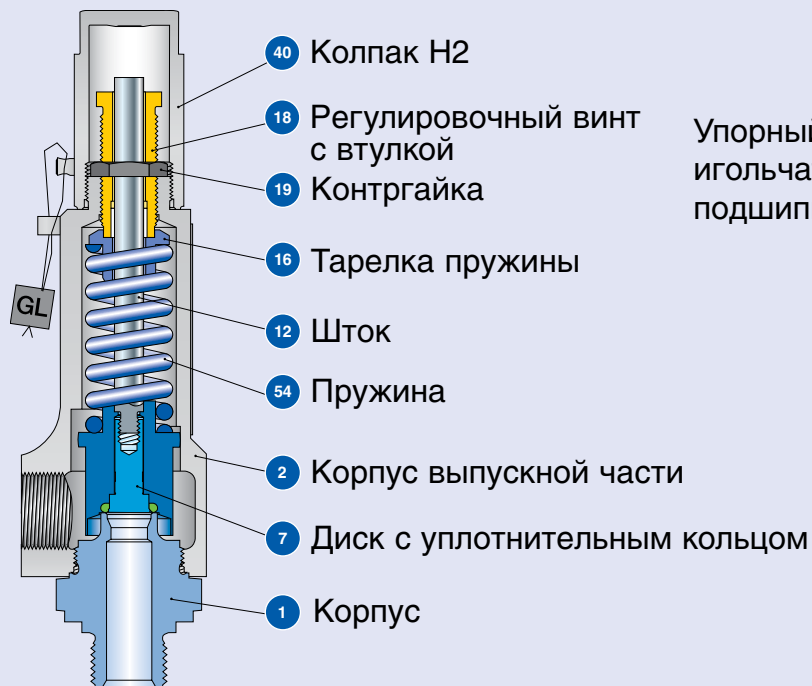
- Пар, воздух, вода [Метрические единицы  
измерения + Единицы измерения в США] 02/16
- Определение коэффициента  
расхода  $K_{dr}/\alpha_w$  02/17

#### Диапазон применимости

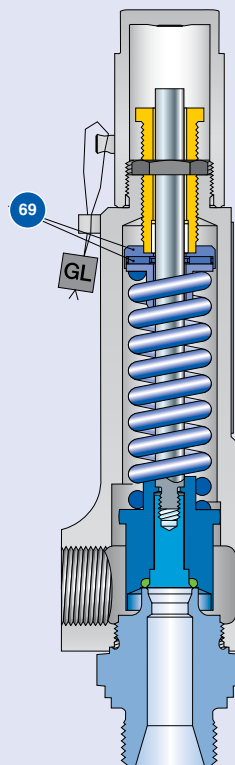
- стандартных конструкций и удлиненных  
версий 02/18

## Поставляемые конструкции

Тип 438



Упорный  
игольчатый  
подшипник

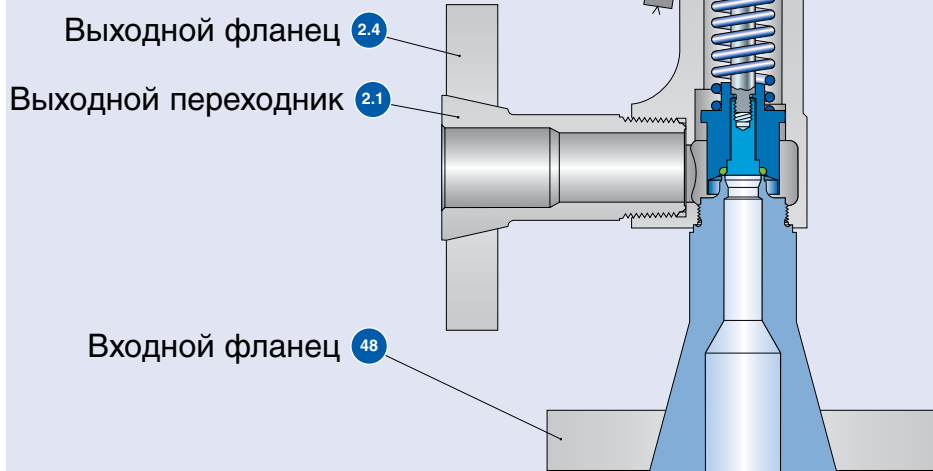


### Стандартная конструкция

Резьбовые соединения

### Удлиненная версия

Резьбовые соединения



### Стандартная конструкция

Фланцевое соединение

## Поставляемые конструкции – материалы

Материалы			Тип 4383	Тип 4384
Поз.	Наименование	Примечания	Тип 4383	Тип 4384
1	Основание / входная камера корпуса	Резьбовое соединение	1.4104 SA 479 430	1.4404 SA 479 316L
		Фланцевое соединение	1.4404 SA 479 316L	1.4404 SA 479 316L
		Удлиненная версия	1.4404 SA 479 316L	1.4404 SA 479 316L
2	Корпус выпускной части		1.4104 SA 479 430	1.4404 SA 479 316L
2.1	Выходной переходник	Фланцевое соединение	1.4404 316L	1.4404 316L
2.4	Выходной фланец	Фланцевое соединение	1.4404 316L	1.4404 316L
7	Диск с уплотнительным кольцом		1.4404	1.4404
			SA 479 316L	SA 479 316L
7.4	Мягкое уплотнение с уплотнительным кольцом	“N”	NBR Нитрилбутадиеновая резина	NBR Нитрилбутадиеновая резина
		“K”	CR Резина из хлоропренового каучука	CR Резина из хлоропренового каучука
		“D”	EPDM Этиленпропилендиеновая резина	EPDM Этиленпропилендиеновая резина
		“L”	FKM Фторуглеродистый материал	FKM Фторуглеродистый материал
		“C”	FFKM Перфторат	FFKM Перфторат
12	Шток		1.4021	1.4404
			420	316L
16	Тарелка пружины		1.4104	1.4404
			Хромистая сталь	316L
18	Регулировочный винт с втулкой		1.4104 / тефлон	1.4404 / тефлон
			Хромистая сталь / тефлон	316L / тефлон
19	Контргайка		1.0718	1.4404
			Сталь	316L
40	Колпак H2		1.0718	1.4404
			Сталь	316L
48	Входной фланец	Фланцевое соединение	1.4404 316L	1.4404 316L
			1.4310	1.4310
54	Пружина		Нержавеющая сталь	Нержавеющая сталь
			1.4310	1.4310
57	Штифт		Нержавеющая сталь	Нержавеющая сталь
			1.3541	1.4401
61	Шар		Закаленная нержавеющая сталь	316
			1.4404	1.4404
69	Упорный игольчатый подшипник	Удлиненная версия	1.4404 316L	1.4404 316L

### Обратите внимание:

- компания LESER оставляет за собой право на внесение изменений;
- компания LESER может без предварительного уведомления применять более дорогостоящие материалы;
- материал для любой детали можно изменить в соответствии с техническими требованиями заказчика.



## Процедура заказа – система нумерации

Тип 438

# 1

### № артикула

1	2	3	4
438	3	286	2

1 Тип 438

Типы уплотнений

Мягкое упл.	Выбор мягк. упл.
NBR	Buna-N®
EPDM	Buna-EP®
CR	Neoprene®
FKM	Viton®
FFKM	Kalrez® 6375

2 Код материала

Код	Материал корпуса
3	1.4104 (430)
4	1.4404 (316L)

3 Код клапана

Определяет размер клапана, материал корпуса и калибр отверстия, см. стр. 02/07 и последующие.

4 Код устройства подрыва

Код	Устройство подрыва
2	Резьбовой колпак H2
3	Отжимная кнопка H3
4	Герметичная головка H4

4383.2862

Артикул №

# 2

### Установочное давление

Укажите единицы (избыточного давления)!

Не превышайте диапазон давления, указанный в таблицах для пружин.

12 бар (изб.)

Установочное давление

# 3

### Соединения

См. табл. «Поставляемые соединения» на стр. 04/04 и 04/05.

Указывайте один код опции для каждого, с учетом входа и выхода.

V55

V65

Соединения

## 4

### Опции

Тип 438

Код опции

- Основание / входная камера корпуса 1.4404 **L18**  
(только тип 4383)
- Материал мягкого уплотнения седла
 

NBR	"N"	<b>J30</b>
CR	"K"	<b>J21</b>
EPDM	"D"	<b>J22</b>
FKM	"L"	<b>J23</b>
FFKM	"C"	<b>J20</b>
- Отопительная рубашка **H29**

J23

Опции

## 5

### Документация

Выберите необходимую документацию:

**Испытания, проверки: Код опции**

DIN EN 10204-3.2: TÜV-Nord  
Сертификат на давление  
испытаний **M33**

**Сертификат, санкционирующий  
применение оборудования компа-  
нии LESER по всему миру H03**

- Сертификат испытаний по форме  
3.1 согласно DIN EN 10204

- Декларация соответствия директиве  
по оборудованию, работающему под  
давлением (PED) 97/23/EC

**Сертификат качества материала:**

DIN EN 10204-3.1

**Деталь Код опции**

Основание / входная камера корпуса	<b>H01</b>
Корпус выпускной части	<b>L34</b>
Колпак / кожух рычага	<b>L31</b>
Диск	<b>L23</b>

H01

L23

Документация

## 6

### Код и среда

1 2  
2 . 0

**1 Код**

1. Глава VIII норм и правил ASME
2. CE / VdTUEV
3. Глава VIII норм и правил ASME + CE/VdTUEV

**2**

**Среда**

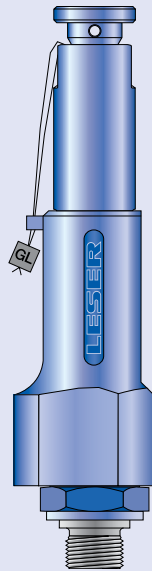
- .1 Газы
- .2 Жидкости
- .3 Пар
- .0 Пар / Газы / Жидкости  
(только для CE / VdTUEV)

2.0

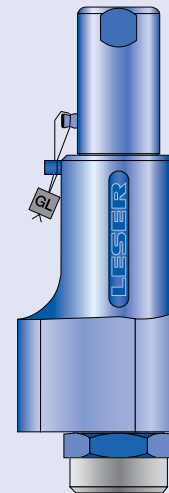
Код и среда

Процедура заказа – № артикулов

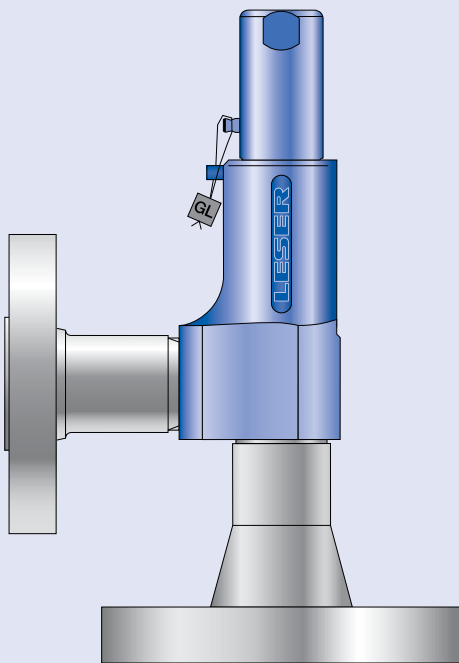
Тип 438



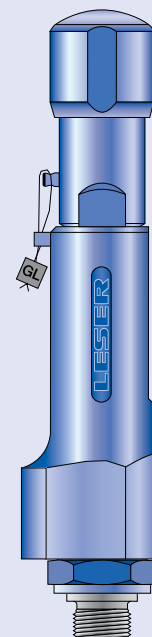
**Тип 438 с наружной резьбой**  
Корпус выпускной части 1/2"  
Отжимная кнопка H3  
Стандартная конструкция



**Тип 438 с внутренней резьбой**  
Корпус выпускной части 1"  
Колпак H2  
Стандартная конструкция



**Тип 438 Фланцевое соединение**  
Корпус выпускной части 1"  
Колпак H2  
Стандартная конструкция



**Тип 438 с наружной резьбой**  
Корпус выпускной части 1/2"  
Герметичная головка H4  
Удлиненная версия

## Процедура заказа – № артикулов

№ артикулов		Стандартная конструкция	Удлиненная версия
Факт. диам. отверстия $d_0$ [мм]		10	10
Факт. площадь отв. $A_0$ [мм <sup>2</sup> ]		78,5	78,5
Факт. диам. отверстия $d_0$ [дюйм]		0,394	0394
Факт. площадь отв. $A_0$ [дюйм <sup>2</sup> ]		0,122	0,122
<b>Материал уплотнительного кольца</b>		NBR "N" J30	NBR "N" J30
		CR "K" J21	CR "K" J21
		EPDM "D" J22	EPDM "D" J22
		FKM "L" J23	FKM "L" J23
		FFKM "C" J20	FFKM "C" J20
<b>Материал основания / входной камеры корпуса: 1.4104 (430)</b>			
<b>H2</b>	№ арт. <b>4383.</b>	<b>2862</b>	<b>2872</b>
<b>H3</b>	№ арт. <b>4383.</b> <b>P<sub>макс</sub> = 10 бар</b> (изб.)	<b>2863</b>	<b>2873</b>
<b>H4</b>	№ арт. <b>4383.</b>	<b>2864</b>	<b>2874</b>
p [бар (изб.)]	S/G/L	<b>5 – 93</b>	<b>93 – 180</b>
p [фунт/кв. дюйм (изб.)]	S/G/L	<b>72,5 – 1349</b>	<b>1349 – 2611</b>
<b>Материал основания / входной камеры корпуса: 1.4404 (316L)</b>			
<b>H2</b>	№ арт. <b>4374.</b>	<b>2982</b>	<b>2992</b>
<b>H4</b>	№ арт. <b>4374.</b>	<b>2984</b>	<b>2994</b>
p [бар (изб.)]	S/G/L	<b>5 – 68</b>	<b>68 – 180</b>
p [фунт/кв. дюйм (изб.)]	S/G/L	<b>72,5 – 986</b>	<b>986 – 2611</b>

## Размеры и массы – Метрические единицы измерения

### Резьбовые соединения

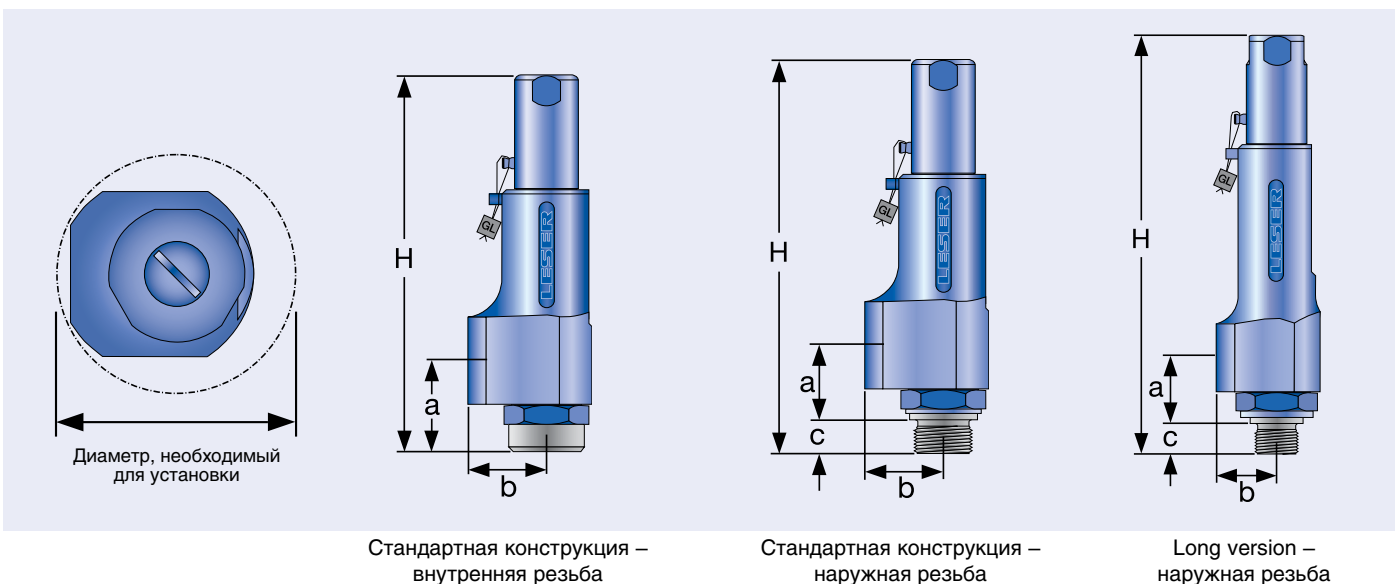
		Стандартная конструкция			Удлиненная версия			
Размер корпуса выпускной части		1/2"	3/4"	1"	1/2"	3/4"	1"	
Факт. диам. отверстия d <sub>0</sub> [мм]		10	10	10	10	10	10	
Факт. площадь отв. A <sub>0</sub> [мм <sup>2</sup> ]		78,5	78,5	78,5	78,5	78,5	78,5	
Масса	[кг]	1,2	1,6	1,6	1,4	2,1	2,1	
Диаметр, необх. для установки	[мм]	65	80	80	65	80	80	
<b>Внутренняя резьба на входе</b>								
<b>DIN ISO 228-1</b>	<b>G</b>	Вход a	45	55	55	45	55	55
От центра до торцевой поверхности [мм]		Выход b	30	37	37	30	37	37
Высота [мм]		H макс.	210	220	220	230	240	240
<b>ISO 7-1/BS 21</b>	<b>Rc</b>	Вход a	45	55	55	45	55	55
От центра до торцевой поверхности [мм]		Выход b	30	37	37	30	37	37
Высота [мм]		H макс.	210	220	220	230	240	240
<b>ANSI/ASME B1.20.1</b>	<b>NPT</b>	Вход a	45	55	55	45	55	55
От центра до торцевой поверхности [мм]		Выход b	30	37	37	30	37	37
Высота [мм]		H макс.	210	220	220	230	240	240
<b>Наружная резьба на входе</b>								
<b>DIN ISO 228-1</b>	<b>G</b>	Вход a	33	33	36	33	33	36
От центра до торцевой поверхности [мм]		Выход b	30	37	37	30	37	37
<b>ISO 7-1/BS 21</b>	<b>R</b>	Вход a	31	31	34	31	31	34
От центра до торцевой поверхности [мм]		Выход b	30	37	37	30	37	37
<b>ANSI/ASME B1.20.1</b>	<b>NPT</b>	Вход a	31	31	34	31	31	34
От центра до торцевой поверхности [мм]		Выход b	30	37	37	30	37	37

### Высота наружной резьбы на входе

		Стандартная конструкция				Удлиненная версия			
Резьба на входе	Размер	3/8"	1/2"	3/4"	1"	3/8"	1/2"	3/4"	1"
DIN ISO 228-1	[мм] G H макс.	210	212	214	216	230	232	234	236
ISO 7-1/BS 21	[мм] R H макс.	–	215	216	219	–	235	236	239
ASME B1.20.1	[мм] NPT H макс.	–	218	218	223	–	238	238	243

### Длина входной оконечности с наружной резьбой (размер «с»)

Резьба на входе	Размер	3/8"	1/2"	3/4"	1"
DIN ISO 228-1	[мм] G	12	14	16	18
ISO 7-1/BS 21	[мм] R	–	19	20	23
ASME B1.20.1	[мм] NPT	–	22	22	27



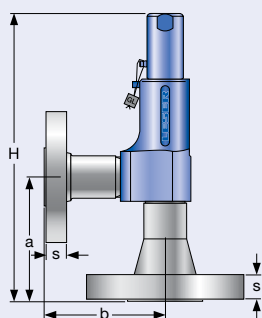
## Размеры и массы – Метрические единицы измерения

### Фланцевое соединение

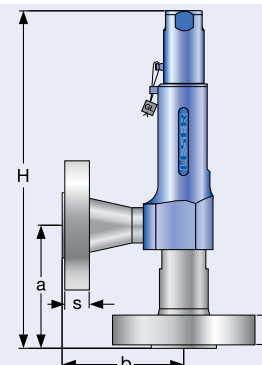
		Стандартная конструкция		Удлиненная версия	
Факт. диам. отверстия $d_0$ [мм]		10		10	
Факт. площадь отв. $A_0$ [мм <sup>2</sup> ]		78,5		78,5	
<b>DIN ISO 1092-1 (размеры поставляемых фланцев см. на стр. 04/05)</b>					
<b>Номинал фланца Ру40</b>					
От центра до торцевой поверхности [мм]	Вход a	100		100	
	Выход b	100		100	
Высота [H4] [мм]	H макс.	263		284	
<b>Номинал фланца <math>\geq</math> PN 160</b>					
От центра до торцевой поверхности [мм]	Вход a	103		103	
	Выход b	100		100	
Высота [H4] [мм]	H макс.	266		287	
<b>ASME B 16.5 (размеры поставляемых фланцев см. на стр. 04/05)</b>					
<b>Класс фланца 150</b>					
От центра до торцевой поверхности [мм]	Вход a	100		100	
	Выход b	100		100	
Высота [H4] [мм]	H макс.	263		284	
<b>Класс фланца <math>\geq</math> 300</b>					
От центра до торцевой поверхности [мм]	Вход a	103		103	
	Выход b	100		100	
Высота [H4] [мм]	H макс.	266		287	
<b>Масса</b>					
Для расчета суммарной массы рекомендуется формула: $W_T = W_N + W_F$ (Вход) + $W_F$ (Выход)					
Чистая масса [кг] (без вх. и вых. фланца)	$W_N$	2,4		2,8	

### Размеры фланцев и возможность поставки

		DIN ISO 1092-1 / Номинал фланца Ру					ASME B16.5 / класс фланца						
Размер		40	160	250	320	400	Размер	150	300	600	900	1500	2500
<b>DN 15</b>							<b>NPS 1/2"</b>						
Толщина фланца [мм]	s	18	22	26	26	30		14	18		26		30,2
Масса накидного фланца [кг]	$W_F$	0,8	1,2	2,5	2,5	3,6		0,6	0,9		2,1		3
Поставляются на входе		✓	✓	✓	✓	✓		✓	✓		✓		✓
Поставляются на выходе		✓	✓	✓				✓	✓		✓		
<b>DN 20</b>							<b>NPS 3/4"</b>						
Толщина фланца [мм]	s	20	22					15	18		25,4		32
Масса накидного фланца [кг]	$W_F$	1,1	1,3					0,8	1,4		2,3		3,5
Поставляются на входе		✓	✓					✓	✓		✓		✓
Поставляются на выходе		✓	✓					✓	✓		✓		
<b>DN 25</b>							<b>NPS 1"</b>						
Толщина фланца [мм]	s	22	26	30	36	40		17	21,5		32,5		40
Масса накидного фланца [кг]	$W_F$	1,3	2,6	3,5	5	7,5		1	2,1		4,1		5,1
Поставляются на входе		✓	✓	✓	✓	✓		✓	✓		✓		✓
Поставляются на выходе		✓	✓	✓	✓	✓		✓	✓		✓		



Стандартная конструкция



Удлиненная версия

## Размеры и массы – Единицы измерения в США

### Резьбовые соединения

Размер корпуса выпускной части	Стандартная конструкция			Удлиненная версия		
	1/2"	3/4"	1"	1/2"	3/4"	1"
Факт. диам. отверстия d <sub>0</sub> [дюйм]	0,394	0,394	0,394	0,394	0,394	0,394
Факт. площадь отв. A <sub>0</sub> [дюйм <sup>2</sup> ]	0,122	0,122	0,122	0,122	0,122	0,122

Масса [фунты]	2,6	3,5	3,5	3,1	4,6	4,6
Диаметр, необходимый для установки [дюйм]	2 <sup>9</sup> / <sub>16</sub>	3 <sup>5</sup> / <sub>32</sub>	3 <sup>5</sup> / <sub>32</sub>	2 <sup>9</sup> / <sub>16</sub>	3 <sup>5</sup> / <sub>32</sub>	3 <sup>5</sup> / <sub>32</sub>

### Внутренняя резьба на входе

DIN ISO 228-1	G	Вход a	1 <sup>3</sup> / <sub>4</sub>	2 <sup>1</sup> / <sub>4</sub>	2 <sup>1</sup> / <sub>4</sub>	1 <sup>3</sup> / <sub>4</sub>	2 <sup>1</sup> / <sub>4</sub>	2 <sup>1</sup> / <sub>4</sub>
			От центра до торцевой поверхности [дюйм]	Выход b	1 <sup>1</sup> / <sub>8</sub>	1 <sup>7</sup> / <sub>16</sub>	1 <sup>7</sup> / <sub>16</sub>	1 <sup>1</sup> / <sub>8</sub>
Высота [дюйм]	H макс.	8 <sup>1</sup> / <sub>2</sub>	8 <sup>11</sup> / <sub>16</sub>	8 <sup>11</sup> / <sub>16</sub>	9 <sup>1</sup> / <sub>16</sub>	9 <sup>7</sup> / <sub>16</sub>	9 <sup>7</sup> / <sub>16</sub>	9 <sup>7</sup> / <sub>16</sub>
ISO 7-1/BS 21	Rc	Вход a	1 <sup>3</sup> / <sub>4</sub>	2 <sup>1</sup> / <sub>4</sub>	2 <sup>1</sup> / <sub>4</sub>	1 <sup>3</sup> / <sub>4</sub>	2 <sup>1</sup> / <sub>4</sub>	2 <sup>1</sup> / <sub>4</sub>
			От центра до торцевой поверхности [дюйм]	Выход b	1 <sup>1</sup> / <sub>8</sub>	1 <sup>7</sup> / <sub>16</sub>	1 <sup>7</sup> / <sub>16</sub>	1 <sup>1</sup> / <sub>8</sub>
Высота [дюйм]	H макс.	8 <sup>1</sup> / <sub>2</sub>	8 <sup>11</sup> / <sub>16</sub>	8 <sup>11</sup> / <sub>16</sub>	9 <sup>1</sup> / <sub>16</sub>	9 <sup>7</sup> / <sub>16</sub>	9 <sup>7</sup> / <sub>16</sub>	9 <sup>7</sup> / <sub>16</sub>
ANSI/ASME B1.20.1	NPT	Вход a	1 <sup>3</sup> / <sub>4</sub>	2 <sup>1</sup> / <sub>4</sub>	2 <sup>1</sup> / <sub>4</sub>	1 <sup>3</sup> / <sub>4</sub>	2 <sup>1</sup> / <sub>4</sub>	2 <sup>1</sup> / <sub>4</sub>
			От центра до торцевой поверхности [дюйм]	Выход b	1 <sup>1</sup> / <sub>8</sub>	1 <sup>7</sup> / <sub>16</sub>	1 <sup>7</sup> / <sub>16</sub>	1 <sup>1</sup> / <sub>8</sub>
Высота [дюйм]	H макс.	8 <sup>1</sup> / <sub>2</sub>	8 <sup>11</sup> / <sub>16</sub>	8 <sup>11</sup> / <sub>16</sub>	9 <sup>1</sup> / <sub>16</sub>	9 <sup>7</sup> / <sub>16</sub>	9 <sup>7</sup> / <sub>16</sub>	9 <sup>7</sup> / <sub>16</sub>

### Наружная резьба на входе

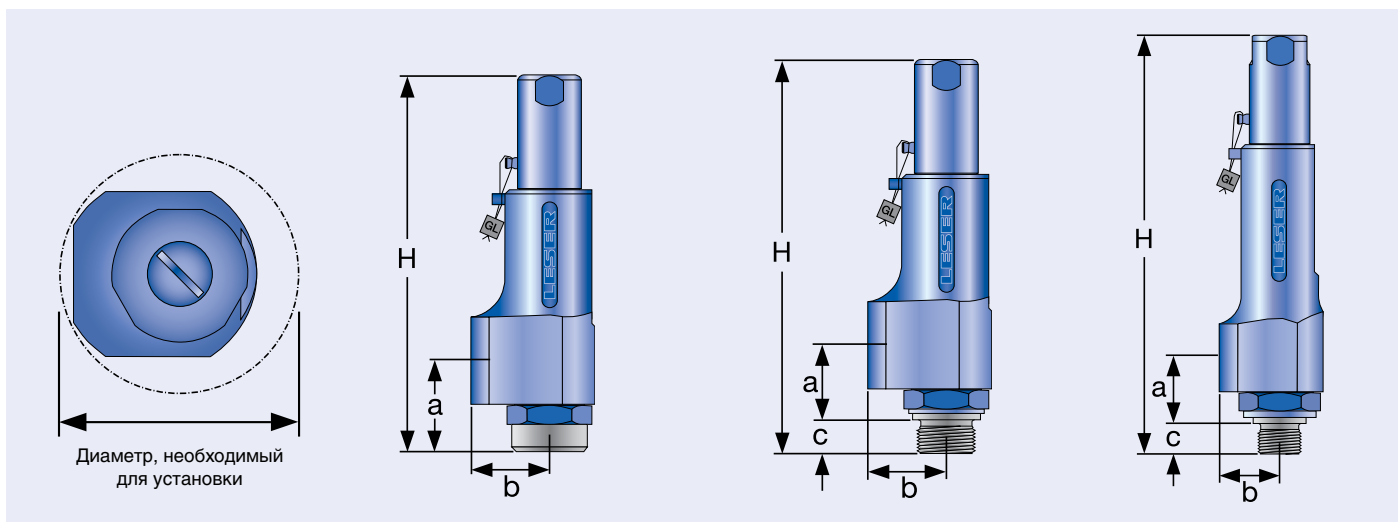
DIN ISO 228-1	G	Вход a	1 <sup>5</sup> / <sub>16</sub>	1 <sup>5</sup> / <sub>16</sub>	1 <sup>7</sup> / <sub>16</sub>	1 <sup>5</sup> / <sub>16</sub>	1 <sup>5</sup> / <sub>16</sub>	1 <sup>7</sup> / <sub>16</sub>
			От центра до торцевой поверхности [дюйм]	Выход b	1 <sup>1</sup> / <sub>8</sub>	1 <sup>7</sup> / <sub>16</sub>	1 <sup>7</sup> / <sub>16</sub>	1 <sup>1</sup> / <sub>8</sub>
ISO 7-1/BS 21	R	Вход a	1 <sup>1</sup> / <sub>4</sub>	1 <sup>1</sup> / <sub>4</sub>	1 <sup>5</sup> / <sub>16</sub>	1 <sup>1</sup> / <sub>4</sub>	1 <sup>1</sup> / <sub>4</sub>	1 <sup>5</sup> / <sub>16</sub>
			От центра до торцевой поверхности [дюйм]	Выход b	1 <sup>1</sup> / <sub>8</sub>	1 <sup>7</sup> / <sub>16</sub>	1 <sup>7</sup> / <sub>16</sub>	1 <sup>1</sup> / <sub>8</sub>
ANSI/ASME B1.20.1	NPT	Вход a	1 <sup>1</sup> / <sub>4</sub>	1 <sup>1</sup> / <sub>4</sub>	1 <sup>5</sup> / <sub>16</sub>	1 <sup>1</sup> / <sub>4</sub>	1 <sup>1</sup> / <sub>4</sub>	1 <sup>5</sup> / <sub>16</sub>
			От центра до торцевой поверхности [дюйм]	Выход b	1 <sup>1</sup> / <sub>8</sub>	1 <sup>7</sup> / <sub>16</sub>	1 <sup>7</sup> / <sub>16</sub>	1 <sup>1</sup> / <sub>8</sub>

### Высота наружной резьбы на входе

Резьба на входе	Размер	Стандартная конструкция				Удлиненная версия			
		3/8"	1/2"	3/4"	1"	3/8"	1/2"	3/4"	1"
DIN ISO 228-1 [дюйм]	G H макс.	8 <sup>1</sup> / <sub>2</sub>	8 <sup>6</sup> / <sub>16</sub>	8 <sup>7</sup> / <sub>16</sub>	8 <sup>1</sup> / <sub>2</sub>	9 <sup>1</sup> / <sub>16</sub>	9 <sup>2</sup> / <sub>16</sub>	9 <sup>3</sup> / <sub>16</sub>	9 <sup>5</sup> / <sub>16</sub>
ISO 7-1/BS 21 [дюйм]	R H макс.	–	8 <sup>7</sup> / <sub>16</sub>	8 <sup>1</sup> / <sub>2</sub>	8 <sup>5</sup> / <sub>2</sub>	–	9 <sup>1</sup> / <sub>4</sub>	9 <sup>1</sup> / <sub>4</sub>	9 <sup>3</sup> / <sub>8</sub>
ASME B1.20.1 [дюйм]	NPT H макс.	–	8 <sup>5</sup> / <sub>8</sub>	8 <sup>5</sup> / <sub>8</sub>	8 <sup>3</sup> / <sub>4</sub>	–	9 <sup>3</sup> / <sub>8</sub>	9 <sup>3</sup> / <sub>8</sub>	9 <sup>5</sup> / <sub>8</sub>

### Длина входной оконечности с наружной резьбой (размер «с»)

Резьба на входе	Размер	3/8"	1/2"	3/4"	1"
DIN ISO 228-1 [дюйм]	G	1/2	9/16	5/8	6/8
ISO 7-1/BS 21 [дюйм]	R	–	3/4	13/16	7/8
ASME B1.20.1 [дюйм]	NPT	–	7/8	7/8	1 1/8



Стандартная конструкция – внутренняя резьба

Стандартная конструкция – наружная резьба

Удлиненная версия – наружная резьба



## Размеры и массы – Единицы измерения в США

### Фланцевое соединение

	Стандартная конструкция	Удлиненная версия
Факт. диам. отверстия $d_0$ [дюйм]	0,394	0,394
Факт. площадь отв. $A_0$ [дюйм <sup>2</sup> ]	0,122	0,122

#### DIN ISO 1092-1 (размеры поставляемых фланцев см. на стр. 04/05)

			Номинал фланца PN 40	
От центра до торцевой поверхности	[дюйм]	Вход a	$3\frac{7}{8}$	$3\frac{7}{8}$
		Выход b	$3\frac{7}{8}$	$3\frac{7}{8}$
Высота [H4]	[дюйм]	H макс.	$10\frac{3}{8}$	$11\frac{3}{16}$
			Номинал фланца $\geq$ PN 160	
От центра до торцевой поверхности	[дюйм]	Вход a	$4\frac{1}{16}$	$4\frac{1}{16}$
		Выход b	$3\frac{7}{8}$	$3\frac{7}{8}$
Высота [H4]	[дюйм]	H макс.	$10\frac{1}{2}$	$11\frac{3}{16}$

#### ASME B 16.5 (размеры поставляемых фланцев см. на стр. 04/05)

			Класс фланца 150	
От центра до торцевой поверхности	[дюйм]	Вход a	$3\frac{7}{8}$	$3\frac{7}{8}$
		Выход b	$3\frac{7}{8}$	$3\frac{7}{8}$
Высота [H4]	[дюйм]	H макс.	$10\frac{3}{8}$	$11\frac{3}{16}$
			Класс фланца $\geq$ 300	
От центра до торцевой поверхности	[дюйм]	Вход a	$4\frac{1}{16}$	$4\frac{1}{16}$
		Выход b	$3\frac{7}{8}$	$3\frac{7}{8}$
Высота [H4]	[дюйм]	H макс.	$10\frac{1}{2}$	$11\frac{3}{16}$

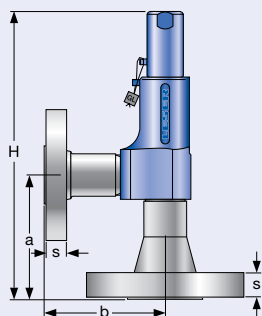
#### Масса

Для расчета суммарной массы рекомендуется формула:  $W_T = W_N + W_F$  (Вход) +  $W_F$  (Выход)

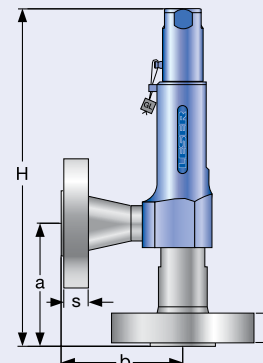
Чистая масса [фунты]			
(без вход. и выход. фланца)	$W_N$	5,3	6,2

#### Размеры фланцев и возможность поставки

		DIN ISO 1092-1 / Номинал фланца Ру					ASME B16.5 / класс фланца						
Размер		40	160	250	320	400	Размер	150	300	600	900	1500	2500
<b>DN 15</b>							<b>NPS 1/2"</b>						
Толщина фланца [дюйм]	s	$\frac{6}{8}$	$\frac{7}{8}$	$1\frac{1}{32}$	$1\frac{1}{32}$	$1\frac{1}{8}$		$\frac{9}{16}$	$1\frac{1}{16}$		$1\frac{1}{32}$	$1\frac{3}{16}$	
Масса накидного фланца [фунты]	$W_F$	1,8	2,6	5,5	5,5	7,9		1,3	2		4,6	6,6	
Поставляются на входе		✓	✓	✓	✓	✓		✓	✓		✓	✓	
Поставляются на выходе		✓	✓	✓				✓	✓		✓		
<b>DN 20</b>							<b>NPS 3/4"</b>						
Толщина фланца [дюйм]	s	$\frac{6}{8}$	$\frac{7}{8}$					$\frac{5}{8}$	$1\frac{1}{16}$		1	$1\frac{1}{4}$	
Масса накидного фланца [фунты]	$W_F$	2,4	2,9					1,8	3,1		5	7,7	
Поставляются на входе		✓	✓					✓	✓		✓	✓	
Поставляются на выходе		✓	✓					✓	✓		✓		
<b>DN 25</b>							<b>NPS 1"</b>						
Толщина фланца [дюйм]	s	$\frac{7}{8}$	$1\frac{1}{32}$	$1\frac{1}{8}$	$1\frac{3}{8}$	$1\frac{5}{8}$		$\frac{5}{8}$	$\frac{7}{8}$		$1\frac{1}{4}$	$1\frac{5}{8}$	
Масса накидного фланца [фунты]	$W_F$	2,9	5,7	7,7	11	16,5		2,2	4,6		9	11,2	
Поставляются на входе		✓	✓	✓	✓	✓		✓	✓		✓	✓	
Поставляются на выходе		✓	✓	✓	✓	✓		✓	✓		✓		



Стандартная конструкция



Удлиненная версия

## Расчетные давления и температуры

### Метрические единицы измерения

		Стандартная конструкция				Удлиненная версия			
Факт. диам. отверстия $d_0$ [мм]		10				10			
Факт. площадь отв. $A_0$ [мм <sup>2</sup> ]		78,5				78,5			
Материал корпуса: 1.4104 (430)									
Основание/ вход. камера корпуса	Размер соединения	3/8"	1/2"	3/4"	1"	3/8"	1/2"	3/4"	1"
	Расчетное давление	PN 320				PN 320			
Корпус выпускной части	Расчетное давление	PN 160				PN 160			
Минимальное установочное давление	$p$ [бар (изб.)] S/G/L	5				93			
Максимальное установочное давление	$p$ [бар (изб.)] S/G/L	10, только H3 93				180			
Температура согласно DIN EN	мин [°C]	-10				-10			
	макс [°C]	+150				+150			
Температура согласно ASME	мин [°C]	-29				-29			
	макс [°C]	+150				+150			
Материал корпуса: 1.4404 (316L)									
Основание/ вход. камера корпуса	Размер соединения	3/8"	1/2"	3/4"	1"	3/8"	1/2"	3/4"	1"
	Расчетное давление	PN 320				PN 320			
Корпус выпускной части	Расчет. давление	PN 160				PN 160			
Минимальное установочное давление	$p$ [бар (изб.)] S/G/L	5				68			
Максимальное установочное давление	$p$ [бар (изб.)] S/G/L	10, только H3 68				180			
Температура согласно DIN EN	мин [°C]	-45				-45			
	макс [°C]	+150				+150			
Температура согласно ASME	мин [°C]	-268				-268			
	макс [°C]	+150				+150			

### Единицы измерения в США

		Стандартная конструкция				Удлиненная версия			
Факт. диам. отверстия $d_0$ [дюйм]		0,394				0,394			
Факт. площадь отв. $A_0$ [дюйм <sup>2</sup> ]		0,122				0,122			
Материал корпуса: 1.4104 (430)									
Основание/ вход. камера корпуса	Размер соединения	3/8"	1/2"	3/4"	1"	3/8"	1/2"	3/4"	1"
	Минимальное установочное давление $p$ [фунт/дюйм <sup>2</sup> (изб.)] S/G/L	72,5				1349			
Максимальное установочное давление $p$ [фунт/дюйм <sup>2</sup> (изб.)] S/G/L	145, только H3 1349				2611				
Температура согласно DIN EN	мин [°F]	+14				+14			
	макс [°F]	+302				+302			
Температура согласно ASME	мин [°F]	-20				-20			
	макс [°F]	+302				+302			
Материал корпуса: 1.4404 (316L)									
Основание/ вход. камера корпуса	Размер соединения	3/8"	1/2"	3/4"	1"	3/8"	1/2"	3/4"	1"
	Минимальное установочное давление $p$ [фунт/дюйм <sup>2</sup> (изб.)] S/G/L	72,5				986			
Максимальное установочное давление $p$ [фунт/дюйм <sup>2</sup> (изб.)] S/G/L	145, только H3 986				2611				
Температура согласно DIN EN	мин [°F]	-49				-49			
	макс [°F]	+302				+302			
Температура согласно ASME	мин [°F]	-450				-450			
	макс [°F]	+302				+302			

Предельные температуры диктует материал мягкого уплотнения. Указанные значения пригодны для резины из каучука на основе сополимера этилена, пропилена и диенового мономера.

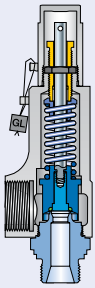
## Информация для оформления заказа – запасные части

Запасные части						
Факт. диам. отверстия d <sub>0</sub> [мм]				10		
Факт. площадь отв. A <sub>0</sub> [мм <sup>2</sup> ]				78,5		
Факт. диам. отверстия d <sub>0</sub> [дюйм]				0,394		
Факт. площадь отв. A <sub>0</sub> [дюйм <sup>2</sup> ]				0,122		
Корпус (поз. 1): Наружная резьба			Код материала / № арт.			
Размер соединения			3/8"	1/2"	3/4"	1"
<b>DIN ISO 228-1 G</b>	1.4104		136.5339.9000	136.4939.9000	136.5439.9000	136.6839.9000
	316L		136.5349.9000	136.4949.9000	136.5449.9000	136.6849.9000
<b>ISO 7-1/BS 21 R</b>	316L		–	136.4949.9220	136.5449.9220	136.6849.9220
<b>ANSI/ASME B1.20.1 NPT</b>	316L		–	136.4949.9204	136.5449.9204	136.6849.9204
Корпус (поз. 1): Внутренняя резьба			Код материала / № арт.			
Размер соединения			3/8"	1/2"	3/4"	1"
<b>DIN ISO 228-1 G</b>	316L		–	136.4949.9210	136.5449.9210	136.6849.9210
<b>ISO 7-1/BS 21 Rc</b>	316L		–	136.4949.9222	136.5449.9222	136.6849.9222
<b>ANSI/ASME B1.20.1 NPT</b>	316L		–	136.4949.9211	136.5449.9211	136.6849.9211
Корпус (поз. 1): Конструкция фланца			Код материала / № арт.			
<b>DN 15 / NPS 1/2"</b>	PN 40 – 400	316L			136.4949.9208	
	CL 150	316L			136.4949.9202	
	CL 300 - 2500	316L			136.4949.9208	
<b>DN 20 / NPS 3/4"</b>	PN 40 – 160	316L			136.5449.9208	
	CL 150 – 2500	316L			136.5449.9208	
<b>DN 25 / NPS 1"</b>	PN 40 – 400	316L			136.6449.9208	
	CL 150	316L			136.6849.9202	
	CL 150 – 2500	316L			136.6449.9208	
Диск с уплотнительным кольцом (поз. 7)			Код материала / № арт.			
<b>Диск</b>	NBR "N"				200.8349.9781	
	CR "K"				200.8349.9751	
	EPDM "D"				200.8349.9741	
	FKM "L"				200.8349.9771	
	FFKM "C"				200.8349.9791	
Уплотнительное кольцо (поз. 7.4)			Код материала / № арт.			
<b>Уплотнительное кольцо</b>	NBR "N"				502.0107.2681	
	CR "K"				502.0107.2651	
	EPDM "D"				502.0107.2641	
	FKM "L"				502.0107.2671	
	FFKM "C"				502.0107.2691	
Штифт (поз. 57)		Код материала / № арт.				
<b>Штифт</b>	1.4310				480.0305.0000	
Шар (поз. 61)		Код материала / № арт.				
<b>Шар</b>	Шар Ø [мм]				6	
	1.4401				510.0104.0000	

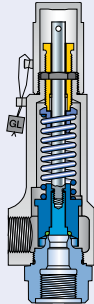
## Дополнительное оборудование

Тип 438

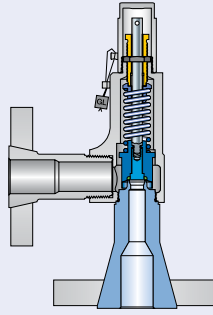
Наружная резьба



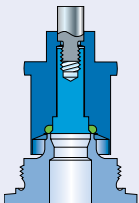
Внутренняя резьба



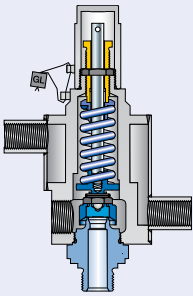
Исполнение с фланцем



**Диск с мягким уплотнением и уплотнительным кольцом**  
 J30: NBR "N"  
 J21: CR "K"  
 J22: EPDM "D"  
 J23: FKM "L"  
 J20: FFKM "C"



**Отопительная рубашка**  
 H29



**Специальный материал**  
 2.4610 Hastelloy® C4  
 2.4360 Monel® 400  
 1.4462 Duplex



## Разрешения на эксплуатацию

Разрешения на эксплуатацию		
	Факт. диам. отверстия $d_0$ [мм]	10
	Факт. площадь отв. $A_0$ [мм <sup>2</sup> ]	78,5
	Факт. диам. отверстия $d_0$ [дюйм]	0,394
	Факт. площадь отв. $A_0$ [дюйм <sup>2</sup> ]	0,122
Европа		Коэффициент расхода $K_{dr}$
DIN EN ISO 4126-1	№ разрешения	0720201110008/0/21-1
	S/G	0,40
	L	0,33
Германия		Коэффициент расхода $\alpha_w$
AD 2000 (инструкция A2)	№ разрешения	TÜV SV 980
	S/G	0,40
	L	0,33
Соединенные Штаты Америки		Коэффициент расхода $K$
Глава VIII ASME	№ разрешения	M 37190
	S/G	0,406
	№ разрешения	M 37202
	L	0,322
Канада		Коэффициент расхода $K$
CRN	№ разрешения	OG0772.9C
	S/G	0,406
	L	0,322
Китай		Коэффициент расхода $\alpha_w$
CSBQTS	№ разрешения	
	S/G	0,40
	L	0,33
Россия		Коэффициент расхода $\alpha_w$
ГТН/	№ разрешения	PPC 00-18458
ГОСГОРТЕХНАДЗОР	S/G	0,40
ГОСТ Р	L	0,33
Классификационные общества		Домашняя страница
Бюро Veritas	BV	<a href="http://www.bureauveritas.com">www.bureauveritas.com</a>
Компания Det Norske Veritas	DNV	<a href="http://www.dnv.com">www.dnv.com</a>
Германский Lloyd	GL	<a href="http://www.gl-group.com">www.gl-group.com</a>
Регистр Lloyd EMEA	LREMEA	<a href="http://www.lr.org">www.lr.org</a>
Итальянский судовой регистр	RINA	<a href="http://www.rina.org">www.rina.org</a>
Действующий № разрешения на эксплуатацию меняется после каждого обновления этого документа. Образец разрешения на эксплуатацию с действующим номером можно получить, зайдя на домашнюю страницу классификационного общества.		

## Пропускная способность

Расчёт пропускной способности по стандарту AD 2000 (инструкция A2) производится на основании установочного давления плюс 10 % сверхдавления. Пропускная способность при давлении 1 бар (14,5 фунт/кв. дюйм (изб.)) и ниже рассчитана при сверхдавлении в 0,1 бар (1,45 фунт/кв. дюйм (изб.)).

Метрические единицы измерения	AD 2000 (инструкция A2)
Факт. диам. отверстия $d_0$ [мм]	10
Факт. площадь отв. $A_0$ [мм <sup>2</sup> ]	78,5
LEO* [дюйм <sup>2</sup> ]	S/G = 0,051 L = 0,06

### Установочное давление Пропускная способность

[бар]	Пар насыщенный [кг/ч]	Воздух 0°C и 1013 мбар [м <sup>3</sup> /ч при норм. усл.]	Вода 20°C [10 <sup>3</sup> кг/ч]
0,5			
1			
2	Выберите тип 439		
3			
4			
5	113	139	3,09
6	131	163	3,39
7	149	186	3,66
8	168	210	3,91
9	186	233	4,15
10	204	257	4,37
12		304	4,79
14		351	5,17
16		398	5,53
18		445	5,87
20		492	6,18
22		539	6,49
24		586	6,77
26		633	7,05
28		681	7,32
30		728	7,57
32		775	7,82
34		822	8,06
36		869	8,3
38		916	8,52
40		963	8,74
42		1010	8,96
44		1057	9,17
46		1104	9,38
48		1151	9,58
50		1198	9,78
60		1434	10,7
70		1669	11,6
80		1904	12,4
90		2140	13,1
100		2375	13,8
110		2610	14,5
120		2846	15,1
130		3081	15,8
140		3316	16,4
150		3552	16,9
160		3787	17,5
170		4022	18
180		4257	18,5

Пропускные способности определяются согласно главе VIII стандарта ASME (UV) на основании установочного давления с учетом сверхдавления 10 %. Пропускные способности при 30 фунт/кв. дюйм (изб.) (2,07 бар) и ниже определяются при сверхдавлении 3 фунт/кв. дюйм (изб.) (0,207 бар).

Единицы измерения в США	Глава VIII норм и правил ASME
Факт. диам. отверстия $d_0$ [дюйм]	0,394
Факт. площадь отв. $A_0$ [дюйм <sup>2</sup> ]	0,122
LEO* [дюйм <sup>2</sup> ]	S/G = 0,051 L = 0,06

### Установочное давление Пропускная способность

[фунт/кв. дюйм (изб.)]	Пар насыщенный [фут/ч]	Воздух 60°F и 14,5 фунт/кв. дюйм (изб.) [куб. фут/мин при станд. усл.]	Вода 70°F [US-G.P.M.]
10			
20			
30	Выберите тип 439		
40			
50			
60	205	73	12,1
70	233	83	13,1
80	261	93	14
90	289	103	14,8
100	317	113	15,6
120	373	133	17,1
140		153	18,5
160		173	19,8
180		193	21
200		213	22,1
220		233	23,2
240		253	24,2
260		273	25,2
280		293	26,2
300		313	27,1
320		333	28
340		353	28,8
360		373	29,7
380		393	30,5
400		413	31,3
420		433	32
440		453	32,8
460		473	33,5
480		493	34,3
500		513	35
600		613	38,3
700		713	41,4
800		813	44,2
900		913	46,9
1000		1013	49,4
1100		1113	51,9
1200		1213	54,2
1300		1313	56,4
1400		1413	58,5
1500		1513	60,5
1600		1613	62,5
1700		1713	64,5
1800		1813	66,3
1900		1912	68,1
2000		2012	69,9
2500		2512	78,2
2650		2662	80,5

\*) LEO<sub>S/G/L</sub> = эффективная площадь отверстия согласно методике LESER для пара / газа / жидкости, см. стр. 00/11.  
Как пользоваться таблицей «Пропускная способность», см. на стр. 00/09.

## Определение коэффициента расхода при ограничении подъёма или действии противодействия

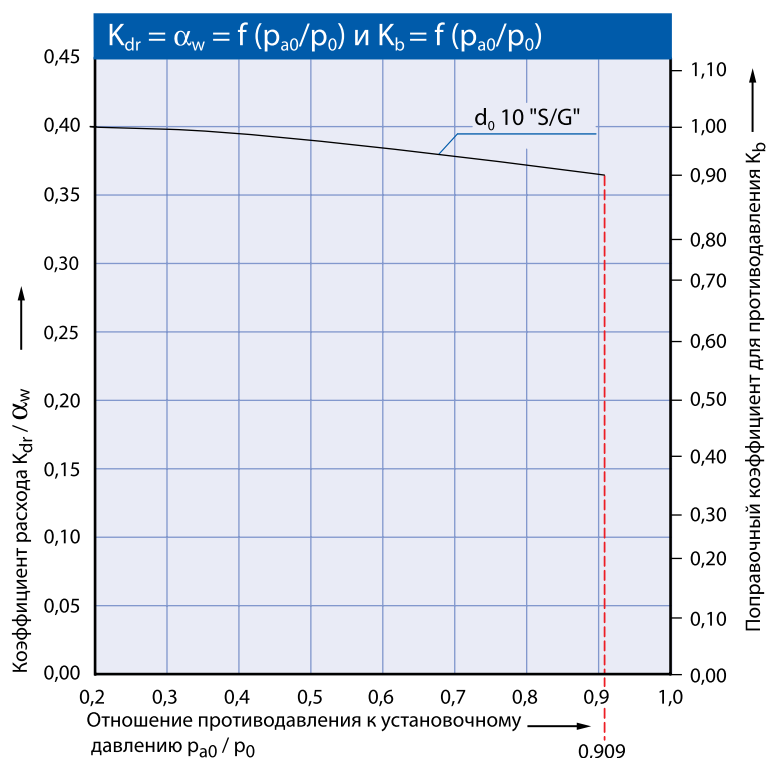
Диаграмма для определения отношения высоты подъема к диаметру протока ( $h/d_0$ ) в зависимости от коэффициента расхода ( $K_{dr}/\alpha_w$ )

$$K_{dr} = \alpha_w = f(h/d_0)$$

Ограничение подъема неприменимо по конструктивным соображениям, а также потому, что утвержденная величина подъема менее 1,5 мм / 1/16 дюйма.

- $h$  = подъем [мм]
- $d_0$  = диаметр протока [мм] выбранного предохранительного клапана, см. таблицу артикулов
- $h/d_0$  = отношение высоты подъема к диаметру протока
- $p_{a0}$  = противодействие [бар (абс.)]
- $p_0$  = установочное давление [бар (абс.)]
- $p_{a0}/p_0$  = отношение противодействия к установочному давлению
- $K_{dr}$  = Коэффициент расхода по станд. DIN EN ISO 4126-1
- $\alpha_w$  = Коэффициент расхода по станд. AD 2000 (инструкция A2)
- $K_b$  = поправочный коэффициент для противодействия согл. станд. API 520, параграфу 3.3

Диаграмма для определения коэффициента расхода ( $K_{dr}/\alpha_w$ ) или  $K_b$  в зависимости от отношения противодействия к установочному давлению ( $p_{a0}/p_0$ )



Алгоритм использования см. на стр. 00/08.



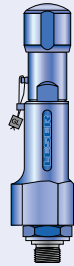
## Диапазон применимости стандартных конструкций и удлиненных версий

### Диапазон применимости

Тип 438

Тип 4383

#### Стандартная конструкция S/G/L



Факт. диам. отверстия	$d_0$ [мм]	10
	[дюйм]	0,394
Факт. эффект. площадь	$A_0$ [мм <sup>2</sup> ]	78,5
	[дюйм <sup>2</sup> ]	0,122
Компоненты	Материалы	
Основание / входная камера корпуса	1.4104 SA 479 430	
Диск	1.4404 SA 479 316L	

#### Удлиненная версия S/G/L



Факт. диам. отверстия	$d_0$ [мм]	10
	[дюйм]	0,394
Факт. эффект. площадь	$A_0$ [мм <sup>2</sup> ]	78,5
	[дюйм <sup>2</sup> ]	0,122
Компоненты	Материалы	
Основание / входная камера корпуса	1.4104 SA 479 430	
Диск	1.4404 SA 479 316L	

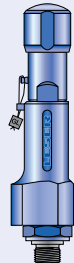
Установочное давление  $p$  [фунт/кв. дюйм (изб.)]

0	986	1349	2611
0	68	93	180

Установочное давление  $p$  [бар]

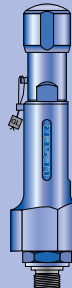
Тип 4384

#### Стандартная конструкция S/G/L



Факт. диам. отверстия	$d_0$ [мм]	10
	[дюйм]	0,394
Факт. эффект. площадь	$A_0$ [мм <sup>2</sup> ]	78,5
	[дюйм <sup>2</sup> ]	0,122
Компоненты	Материалы	
Основание / входная камера корпуса	1.4404 SA 479 316L	
Диск с уплотнительным кольцом	1.4404 SA 479 316L	

#### Удлиненная версия S/G/L



Факт. диам. отверстия	$d_0$ [мм]	10
	[дюйм]	0,394
Факт. эффект. площадь	$A_0$ [мм <sup>2</sup> ]	78,5
	[дюйм <sup>2</sup> ]	0,122
Компоненты	Материалы	
Основание / входная камера корпуса	1.4404 SA 479 316L	
Диск с уплотнительным кольцом	1.4404 SA 479 316L	

# Тип 439



Тип 439  
Герметичная головка Н4

## Пружинные предохранительные клапаны

Тип 439

### Оглавление Глава/стр.

#### Материалы

- Поставляемые конструкции 03/02
- Поставляемые конструкции – материалы 03/03

#### Процедура заказа

- Система нумерации 03/04
- № артикулов 03/06

#### Расчетные давления и температуры

- Метрические единицы измерения +  
Единицы измерения в США 03/07

#### Размеры и массы

- Метрические единицы измерения  
[Резьбовые соединения] 03/08  
[Фланцевое соединение] 03/09
- Единицы измерения в США  
[Резьбовые соединения] 03/10  
[Фланцевое соединение] 03/11

Информация для оформления заказа –  
запасные части 03/12

Дополнительное оборудование 03/13

Разрешения на эксплуатацию 03/14

#### Пропускная способность

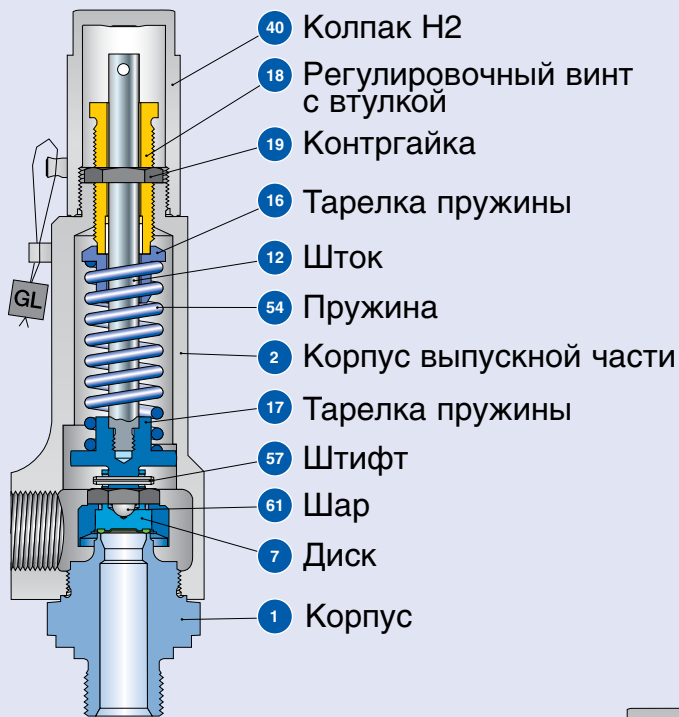
- Пар, воздух, вода [метрические единицы  
измерения + единицы измерения в США] 03/15
- Определение коэффициента  
расхода  $K_{dr}/\alpha_w$  03/16



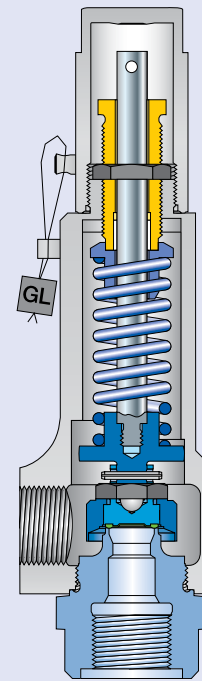
Тип 439  
Герметичная головка Н4  
Фланцевое соединение

## Поставляемые конструкции

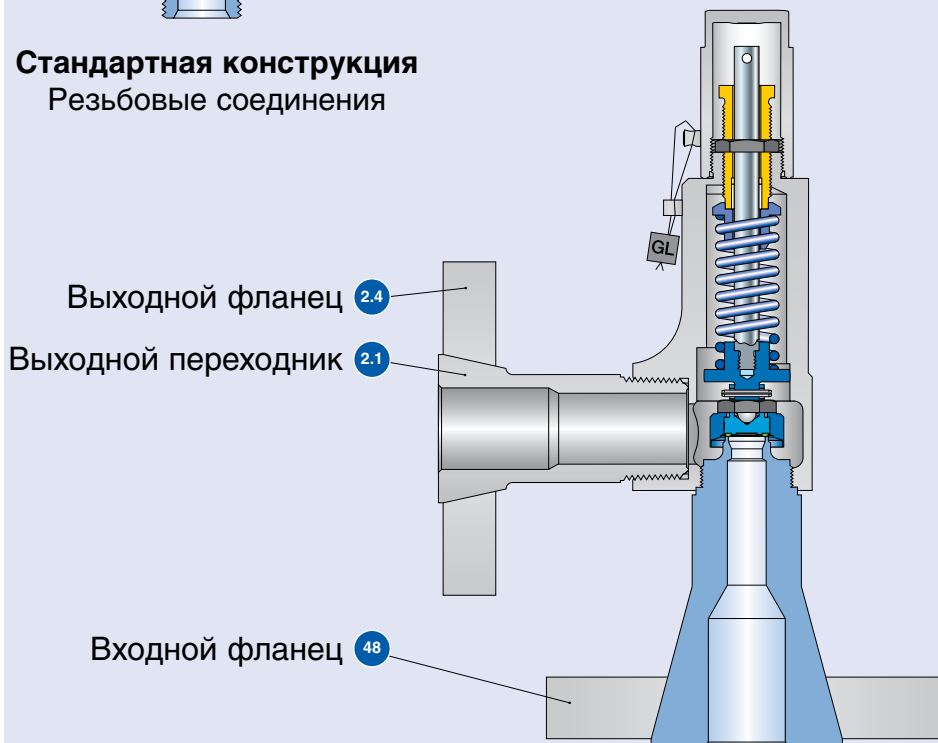
Тип 439



**Стандартная конструкция**  
Резьбовые соединения



**Стандартная конструкция**  
Резьбовые соединения



**Стандартная конструкция**  
Фланцевое соединение

## Поставляемые конструкции – материалы

Материалы			Тип 4393	Тип 4394
Поз.	Наименование	Примечания	Тип 4393	Тип 4394
1	Основание / входная камера корпуса	Резьбовое соединение	1.4104 SA 479 430	1.4404 SA 479 316L
		Фланцевое соединение	1.4404 SA 479 316L	1.4404 SA 479 316L
2	Корпус выпускной части		1.4104 SA 479 430	1.4404 SA 479 316L
2.1	Выходной переходник	Фланцевое соединение	1.4404 316L	1.4404 316L
2.4	Выходной фланец	Фланцевое соединение	1.4404 316L	1.4404 316L
7	Диск с мягким вулканизированным уплотнением		1.4404 SA 479 316L	1.4404 SA 479 316L
7.1	Диск с мягким вулканизированным уплотнением	“N”	NBR Нитрилбутадиеновая резина	NBR Нитрилбутадиеновая резина
		“K”	CR Резина из хлоропренового каучука	CR Резина из хлоропренового каучука
		“D”	EPDM Этиленпропилендиеновая резина	EPDM Этиленпропилендиеновая резина
		“L”	FKM Фторуглеродистый материал	FKM Фторуглеродистый материал
		“C”	FFKM Перфторат	FFKM Перфторат
12	Шток		1.4021 420	1.4404 316L
16/17	Тарелка пружины		1.4104 Хромистая сталь	1.4404 316L
18	Регулировочный винт с втулкой		1.4104 / тефлон Хромистая сталь / тефлон	1.4404 / тефлон 316L / тефлон
19	Контргайка		1.0718 Сталь	1.4404 316L
40	Колпак H2		1.0718 Сталь	1.4404 316L
48	Входной фланец	Фланцевое соединение	1.4404 316L	1.4404 316L
54	Пружина		1.4310 Нержавеющая сталь	1.4310 Нержавеющая сталь
57	Штифт		1.4310 Нержавеющая сталь	1.4310 Нержавеющая сталь
61	Шар		1.3541 Закаленная нержавеющая сталь	1.4401 316

### Обратите внимание:

- компания LESER оставляет за собой право на внесение изменений;
- компания LESER может без предварительного уведомления применять более дорогостоящие материалы;
- материал для любой детали можно изменить в соответствии с техническими требованиями заказчика.

## Процедура заказа – система нумерации

# 1

## № артикула

1	2	3	4
439	4	289	4

**1** Тип 439

Типы уплотнений

Мягкое уплотнение	Выбор мягких уплотнений
NBR	Buna-N®
EPDM	Buna-EP®
CR	Neoprene®
FKM	Viton®
FFKM	Kalrez® J9515

**2** Код материала

Код	Материал корпуса
3	1.4104 (430)
4	1.4404 (316L)

**3** Код клапана

Определяет размер клапана, материал корпуса и калибр отверстия, см. стр. 03/06 и последующие.

**4** Код устройства подрыва

Код	Устройство подрыва	
2	Резьбовой колпак	H2
3	Отжимная кнопка	H3
4	Герметичная головка	H4

**4394.2894**

Артикул №

# 2

## Установочное давление

Укажите единицы (избыточного давления)!

Не превышайте диапазон давления, указанный в таблицах для пружин.

**12 бар (изб.)**

Установочное давление

# 3

## Соединения

См. табл. «Поставляемые соединения» на стр. 04/04 и 04/05.

Указывайте один код опции для каждого, с учетом входа и выхода.

**I31**

**I46**

Соединения

## 4

### Опции

#### Тип 439

#### Код опции

- Основание / входная камера корпуса 1.4404 **L20**  
(только тип 4393)
- Материал мягкого уплотнения седла
 

NBR	"N"	<b>J30</b>
CR	"K"	<b>J21</b>
EPDM	"D"	<b>J22</b>
FKM	"L"	<b>J23</b>
FFKM	"C"	<b>J20</b>
- Отопительная рубашка **H29**

J23

Опции

## 5

### Документация

Выберите необходимую документацию:

#### Испытания, проверки: Код опции

DIN EN 10204-3.2: TÜV-Nord  
Сертификат давления  
настройки **M33**

#### Сертификат, санкционирующий применение оборудования компании LESER по всему миру

**Применение** **H03**

- Сертификат испытаний по форме 3.1 согласно DIN EN 10204
- Декларация соответствия директиве по оборудованию, работающему под давлением (PED) 97/23/EC

#### Сертификат качества материала:

DIN EN 10204-3.1

#### Деталь Код опции

Основание / вход	<b>H01</b>
Корпус выпускной части	<b>L34</b>
Колпак / кожух рычага	<b>L31</b>
Диск	<b>L23</b>

H01

L23

Документация

## 6

### Код и среда

1	2
2	0

#### 1 Код

1. Глава VIII норм и правил ASME
2. CE / VdTUEV
3. Глава VIII норм и правил ASME + CE / VdTUEV

#### 2

#### Среда

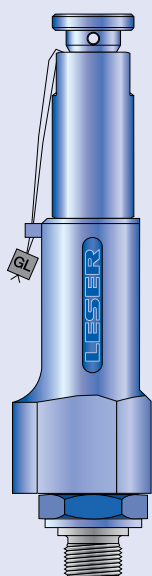
- .1 Газы
- .2 Жидкости
- .3 Пар
- .0 Пар / газы / жидкости (только для CE / VdTUEV)

2.0

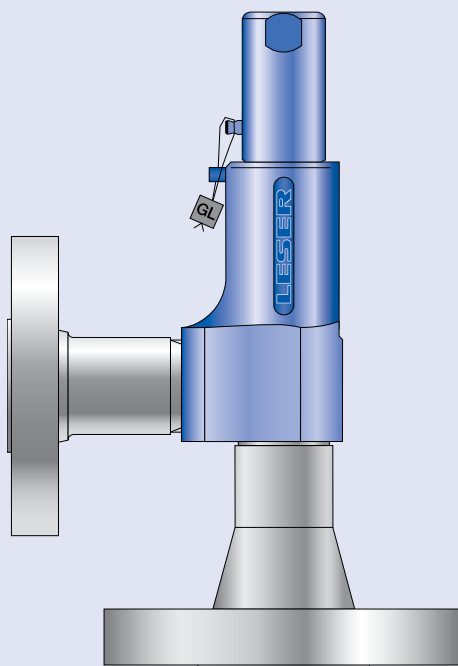
Код и среда

## Процедура заказа – № артикулов

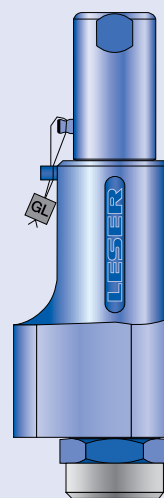
№ артикулов		
Факт. диам. отверстия $d_0$ [мм]		10
Факт. площадь отв. $A_0$ [мм <sup>2</sup> ]		78,5
Факт. диам. отверстия $d_0$ [дюйм]		0,394
Факт. площадь отв. $A_0$ [дюйм <sup>2</sup> ]		0,122
Выбор мягких уплотнений		NBR "N" J30
		CR "K" J21
		EPDM "D" J22
		FKM "L" J23
		FFKM "C" J20
<b>Материал основания / входной камеры корпуса: 1.4104 (430)</b>		
<b>H2</b>	№ арт. <b>4393.</b>	<b>2882</b>
<b>H3</b>	№ арт. <b>4393.</b>	<b>2883</b>
$p_{\text{макс}} = 10$ бар (изб.)		
<b>H4</b>	№ арт. <b>4393.</b>	<b>2884</b>
$p$ [бар (изб.)]	S/G/L	<b>0,1 – 16</b>
$p$ [фунт/дюйм <sup>2</sup> (изб.)]	S/G/L	<b>1,5 – 232</b>
<b>Материал основания / входной камеры корпуса: 1.4404 (316L)</b>		
<b>H2</b>	№ арт. <b>4394.</b>	<b>2892</b>
<b>H4</b>	№ арт. <b>4394.</b>	<b>2894</b>
$p$ [бар (изб.)]	S/G/L	<b>0,1 – 16</b>
$p$ [фунт/дюйм <sup>2</sup> (изб.)]	S/G/L	<b>1,5 – 232</b>



**Тип 439 с наружной резьбой**  
 Корпус выпускной части 1/2"  
 Отжимная кнопка H3  
 Стандартная конструкция



**Тип 439 Фланцевое соединение**  
 Корпус выпускной части 1"  
 Колпак H2  
 Стандартная конструкция



**Тип 439 с внутренней резьбой**  
 Корпус выпускн. части 1"  
 Колпак H2  
 Стандартная конструкция

## Расчетные давления и температуры

### Метрические единицы измерения

Факт. диам. отверстия $d_0$ [мм]		10			
Факт. площадь отв. $A_0$ [мм <sup>2</sup> ]		78,5			
<b>Материал корпуса: 1.4104 (430)</b>					
Основание / входная камера корпуса	Размер соединения	$\frac{3}{8}$ "	$\frac{1}{2}$ "	$\frac{3}{4}$ "	1"
	Расчетное давление	PN 320			
Корпус выпускной части	Расчетное давление	PN 160			
Минимальное установочное давление	$p$ [бар (изб.)]	S/G/L	0,1		
Максимальное установочное давление	$p$ [бар (изб.)]	S/G/L	10, только H3 16		
Температура согласно DIN EN	мин [°C]	-10			
	макс [°C]	+150			
Температура согласно ASME	мин [°C]	-29			
	макс [°C]	+150			
<b>Материал корпуса: 1.4404 (316L)</b>					
Основание / входная камера корпуса	Размер соединения	$\frac{3}{8}$ "	$\frac{1}{2}$ "	$\frac{3}{4}$ "	1"
	Расчетное давление	PN 320			
Корпус выпускной части	Расчет. давление	PN 160			
Минимальное установочное давление	$p$ [бар (изб.)]	S/G/L	0,1		
Максимальное установочное давление	$p$ [бар (изб.)]	S/G/L	10, только H3 16		
Температура согласно DIN EN	мин [°C]	-45			
	макс [°C]	+150			
Температура согласно ASME	мин [°C]	-268			
	макс [°C]	+150			

### Единицы измерения в США

Факт. диам. отверстия $d_0$ [дюйм]		0,394			
Факт. площадь отв. $A_0$ [дюйм <sup>2</sup> ]		0,122			
<b>Материал корпуса: 1.4104 (430)</b>					
Основание / входная камера корпуса	Размер соединения	$\frac{3}{8}$ "	$\frac{1}{2}$ "	$\frac{3}{4}$ "	1"
	Минимальное установочное давление	$p$ [фунт/дюйм <sup>2</sup> (изб.)]	S/G/L	1,5	
Максимальное установочное давление	$p$ [фунт/дюйм <sup>2</sup> (изб.)]	S/G/L	145, только H3 232		
Температура согласно DIN EN	мин [°F]	+14			
	макс [°F]	+302			
Температура acc. to ASME	мин [°F]	-20			
	макс [°F]	+302			
<b>Материал корпуса: 1.4404 (316L)</b>					
Основание / входная камера корпуса	Размер соединения	$\frac{3}{8}$ "	$\frac{1}{2}$ "	$\frac{3}{4}$ "	1"
	Минимальное установочное давление	$p$ [фунт/дюйм <sup>2</sup> (изб.)]	S/G/L	0,1	
Максимальное установочное давление	$p$ [фунт/дюйм <sup>2</sup> (изб.)]	S/G/L	145, только H3 232		
Температура согласно DIN EN	мин [°F]	-49			
	макс [°F]	+302			
Температура согласно ASME	мин [°F]	-450			
	макс [°F]	+302			



## Размеры и массы – Метрические единицы измерения

### Резьбовые соединения

Размер корпуса выпускной части	1/2"	3/4"	1"
Факт. диам. отверстия d <sub>0</sub> [мм]	10	10	10
Факт. площадь отв. A <sub>0</sub> [мм <sup>2</sup> ]	78,5	78,5	78,5

Масса [кг]	1,2	1,6	1,6
Диаметр, необходимый для установки [мм]	65	80	80

### Внутренняя резьба на входе

<b>DIN ISO 228-1</b>	<b>G</b>	Вход a	45	55	55
		От центра до торцевой поверхности [мм]	Выход b	30	37
Высота [мм]		Н макс.	210	220	220
<b>ISO 7-1/BS 21</b>	<b>Rc</b>	Вход a	45	55	55
		От центра до торцевой поверхности [мм]	Выход b	30	37
Высота [мм]		Н макс.	210	220	220
<b>ANSI/ASME B1.20.1</b>	<b>NPT</b>	Вход a	45	55	55
		От центра до торцевой поверхности [мм]	Выход b	30	37
Высота [мм]		Н макс.	210	220	220

### Наружная резьба на входе

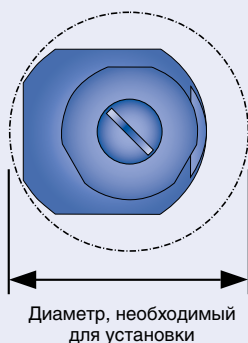
<b>DIN ISO 228-1</b>	<b>G</b>	Вход a	33	33	36
		От центра до торцевой поверхности [мм]	Выход b	30	37
<b>ISO 7-1/BS 21</b>	<b>R</b>	Вход a	31	31	34
		От центра до торцевой поверхности [мм]	Выход b	30	37
<b>ANSI/ASME B1.20.1</b>	<b>NPT</b>	Вход a	31	31	34
		От центра до торцевой поверхности [мм]	Выход b	30	37

### Высота наружной резьбы на входе

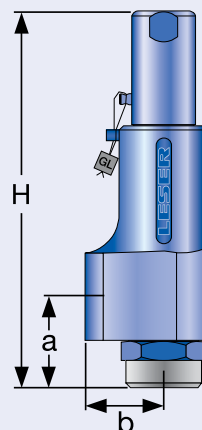
Резьба на входе	Размер	3/8"	1/2"	3/4"	1"
DIN ISO 228-1 [мм]	<b>G</b> Н макс.	210	212	214	216
ISO 7-1/BS 21 [мм]	<b>R</b> Н макс.	–	215	216	219
ASME B1.20.1 [мм]	<b>NPT</b> Н макс.	–	218	218	223

### Длина входной оконечности с наружной резьбой (размер «с»)

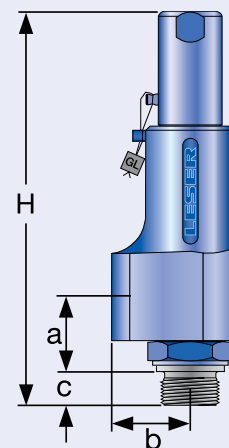
Резьба на входе	Размер	3/8"	1/2"	3/4"	1"
DIN ISO 228-1 [мм]	<b>G</b>	12	14	16	18
ISO 7-1/BS 21 [мм]	<b>R</b>	–	19	20	23
ASME B1.20.1 [мм]	<b>NPT</b>	–	22	22	27



Диаметр, необходимый для установки



Стандартная конструкция – внутренняя резьба



Стандартная конструкция – наружная резьба

## Размеры и массы – Метрические единицы измерения

### Фланцевое соединение

Факт. диам. отверстия $d_0$ [мм]	10
Факт. площадь отв. $A_0$ [мм <sup>2</sup> ]	78,5

#### DIN ISO 1092-1 (размеры поставляемых фланцев см. на стр. 04/05)

			Номинал фланца Ру40
От центра до торцевой поверхности	[мм]	Вход a	100
		Выход b	100
Высота [H4]	[мм]	H макс.	263
			Номинал фланца свыше Ру160
От центра до торцевой поверхности	[мм]	Вход a	103
		Выход b	100
Высота [H4]	[мм]	H макс.	266

#### ASME B 16.5 (размеры поставляемых фланцев см. на стр. 04/05)

			Класс фланца 150
От центра до торцевой поверхности	[мм]	Вход a	100
		Выход b	100
Высота [H4]	[мм]	H макс.	263
			Класс фланца ≥ 300
От центра до торцевой поверхности	[мм]	Вход a	103
		Выход b	100
Высота [H4]	[мм]	H макс.	266

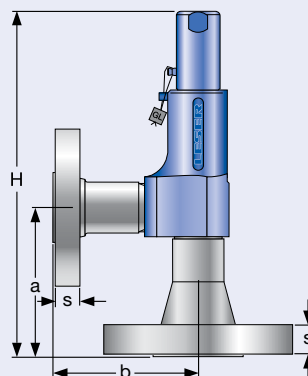
#### Масса

Для расчета суммарной массы рекомендуется формула:  $W_T = W_N + W_F(\text{вход}) + W_F(\text{выход})$

Чистая масса [кг] (без входного и выходного фланца)	$W_N$	2,4
--	-------	-----

#### Размеры фланцев и возможность поставки

		DIN ISO 1092-1 / номинал фланца Ру					ASME B16.5 / класс фланца						
Размер		40	160	250	320	400	Размер	150	300	600	900	1500	2500
DN 15							NPS 1/2"						
Flange thickness [мм]	s	18	22	26	26	30		14	18		26		30,2
Масса накид. фланца [кг]	$W_F$	0,8	1,2	2,5	2,5	3,6		0,6	0,9		2,1		3
Поставляются на входе		✓	✓	✓	✓	✓		✓	✓		✓		✓
Поставляются на выходе		✓	✓	✓				✓	✓		✓		
DN 20							NPS 3/4"						
Толщина фланца [мм]	s	20	22					15	18		25,4		32
Масса накид. фланца [кг]	$W_F$	1,1	1,3					0,8	1,4		2,3		3,5
Поставляются на входе		✓	✓					✓	✓		✓		✓
Поставляются на выходе		✓	✓					✓	✓		✓		
DN 25							NPS 1"						
Толщина фланца [мм]	s	22	26	30	36	40		17	21,5		32,5		40
Масса накид. фланца [кг]	$W_F$	1,3	2,6	3,5	5	7,5		1	2,1		4,1		5,1
Поставляются на входе		✓	✓	✓	✓	✓		✓	✓		✓		✓
Поставляются на выходе		✓	✓	✓	✓	✓		✓	✓		✓		



Стандартная конструкция

## Размеры и массы – Единицы измерения в США

### Резьбовые соединения

Размер корпуса выпускной части	1/2"	3/4"	1"
Факт. диам. отверстия d <sub>0</sub> [дюйм]	0,394	0,394	0,394
Факт. площадь отв. A <sub>0</sub> [дюйм <sup>2</sup> ]	0,122	0,122	0,122

Масса [фунты]	2,6	3,5	3,5
Диам., необход. для установки [дюйм]	2 <sup>9</sup> / <sub>16</sub>	3 <sup>5</sup> / <sub>32</sub>	3 <sup>5</sup> / <sub>32</sub>

### Внутренняя резьба на входе

<b>DIN ISO 228-1</b> От центра до торцевой поверхности [дюйм]	<b>G</b>	Вход a	1 <sup>3</sup> / <sub>4</sub>	2 <sup>1</sup> / <sub>4</sub>	2 <sup>1</sup> / <sub>4</sub>
		Выход b	1 <sup>1</sup> / <sub>8</sub>	1 <sup>7</sup> / <sub>16</sub>	1 <sup>7</sup> / <sub>16</sub>
Высота [дюйм]		H макс.	8 <sup>1</sup> / <sub>2</sub>	8 <sup>11</sup> / <sub>16</sub>	8 <sup>11</sup> / <sub>16</sub>
<b>ISO 7-1/BS 21</b> От центра до торцевой поверхности [дюйм]	<b>Rc</b>	Вход a	1 <sup>3</sup> / <sub>4</sub>	2 <sup>1</sup> / <sub>4</sub>	2 <sup>1</sup> / <sub>4</sub>
		Выход b	1 <sup>1</sup> / <sub>8</sub>	1 <sup>7</sup> / <sub>16</sub>	1 <sup>7</sup> / <sub>16</sub>
Высота [дюйм]		H макс.	8 <sup>1</sup> / <sub>2</sub>	8 <sup>11</sup> / <sub>16</sub>	8 <sup>11</sup> / <sub>16</sub>
<b>ANSI/ASME B1.20.1</b> От центра до торцевой поверхности [дюйм]	<b>NPT</b>	Вход a	1 <sup>3</sup> / <sub>4</sub>	2 <sup>1</sup> / <sub>4</sub>	2 <sup>1</sup> / <sub>4</sub>
		Выход b	1 <sup>1</sup> / <sub>8</sub>	1 <sup>7</sup> / <sub>16</sub>	1 <sup>7</sup> / <sub>16</sub>
Высота [дюйм]		H макс.	8 <sup>1</sup> / <sub>2</sub>	8 <sup>11</sup> / <sub>16</sub>	8 <sup>11</sup> / <sub>16</sub>

### Наружная резьба на входе

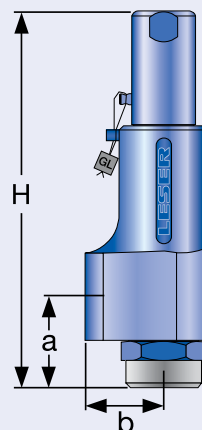
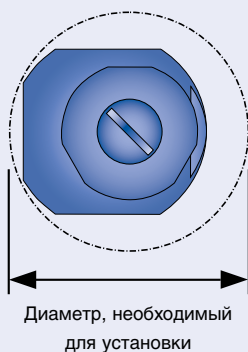
<b>DIN ISO 228-1</b> От центра до торцевой поверхности [дюйм]	<b>G</b>	Вход a	1 <sup>5</sup> / <sub>16</sub>	1 <sup>5</sup> / <sub>16</sub>	1 <sup>7</sup> / <sub>16</sub>
		Выход b	1 <sup>1</sup> / <sub>8</sub>	1 <sup>7</sup> / <sub>16</sub>	1 <sup>7</sup> / <sub>16</sub>
<b>ISO 7-1/BS 21</b> От центра до торцевой поверхности [дюйм]	<b>R</b>	Вход a	1 <sup>1</sup> / <sub>4</sub>	1 <sup>1</sup> / <sub>4</sub>	1 <sup>5</sup> / <sub>16</sub>
		Выход b	1 <sup>1</sup> / <sub>8</sub>	1 <sup>7</sup> / <sub>16</sub>	1 <sup>7</sup> / <sub>16</sub>
<b>ANSI/ASME B1.20.1</b> От центра до торцевой поверхности [дюйм]	<b>NPT</b>	Вход a	1 <sup>1</sup> / <sub>4</sub>	1 <sup>1</sup> / <sub>4</sub>	1 <sup>5</sup> / <sub>16</sub>
		Выход b	1 <sup>1</sup> / <sub>8</sub>	1 <sup>7</sup> / <sub>16</sub>	1 <sup>7</sup> / <sub>16</sub>

### Высота наружной резьбы на входе

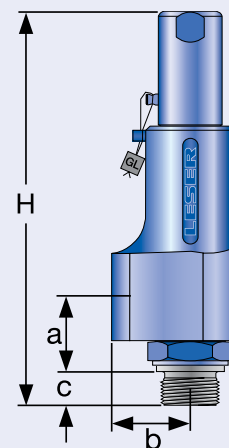
Резьба на входе	Размер	3/8"	1/2"	3/4"	1"
<b>DIN ISO 228-1</b> [дюйм]	<b>G</b> H макс.	8 <sup>1</sup> / <sub>2</sub>	8 <sup>6</sup> / <sub>16</sub>	8 <sup>7</sup> / <sub>16</sub>	8 <sup>1</sup> / <sub>2</sub>
<b>ISO 7-1/BS 21</b> [дюйм]	<b>R</b> H макс.	–	8 <sup>7</sup> / <sub>16</sub>	8 <sup>1</sup> / <sub>2</sub>	8 <sup>5</sup> / <sub>8</sub>
<b>ASME B1.20.1</b> [дюйм]	<b>NPT</b> H макс.	–	8 <sup>5</sup> / <sub>8</sub>	8 <sup>5</sup> / <sub>8</sub>	8 <sup>3</sup> / <sub>4</sub>

### Длина входной оконечности с наружной резьбой (размер «с»)

Резьба на входе	Размер	3/8"	1/2"	3/4"	1"
<b>DIN ISO 228-1</b> [дюйм]	<b>G</b>	1/2	9/16	5/8	6/8
<b>ISO 7-1/BS 21</b> [дюйм]	<b>R</b>	–	3/4	13/16	7/8
<b>ASME B1.20.1</b> [дюйм]	<b>NPT</b>	–	7/8	7/8	1 <sup>1</sup> / <sub>8</sub>



Стандартная конструкция – внутренняя резьба



Стандартная конструкция – наружная резьба

## Размеры и массы – Единицы измерения в США

### Фланцевые соединения

Факт. диам. отверстия $d_0$ [дюйм]	0,394
Факт. площадь отв. $A_0$ [дюйм <sup>2</sup> ]	0,122

#### DIN ISO 1092-1 (размеры поставляемых фланцев см. на стр. 04/05)

##### Номинал фланца Ру40

От центра до торцевой поверхности [дюйм]	Вход a	$3\frac{7}{8}$
	Выход b	$3\frac{7}{8}$
Высота [H4] [дюйм]	H макс.	$10\frac{3}{8}$

##### Номинал фланца свыше Ру160

От центра до торцевой поверхности [дюйм]	Вход a	$4\frac{1}{16}$
	Выход b	$3\frac{7}{8}$
Высота [H4] [дюйм]	H макс.	$10\frac{1}{2}$

#### ASME B 16.5 (размеры поставляемых фланцев см. на стр. 04/05)

##### Класс фланца 150

От центра до торцевой поверхности [дюйм]	Вход a	$3\frac{7}{8}$
	Выход b	$3\frac{7}{8}$
Высота [H4] [дюйм]	H макс.	$10\frac{3}{8}$

##### Класс фланца свыше 300

От центра до торцевой поверхности [дюйм]	Вход a	$4\frac{1}{16}$
	Выход b	$3\frac{7}{8}$
Высота [H4] [дюйм]	H макс.	$10\frac{1}{2}$

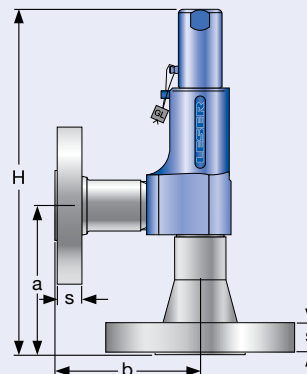
### Масса

Для расчета суммарной массы рекомендуется формула:  $W_T = W_N + W_F(\text{вход}) + W_F(\text{выход})$

Чистая масса [фунты] (без входн. и выходн. фланца)	$W_N$	5,3
---	-------	-----

### Размеры фланцев и возможность поставки

Размер	DIN ISO 1092-1 / номинал фланца Ру					ASME B16.5 / класс фланца						
	40	160	250	320	400	Размер	150	300	600	900	1500	2500
<b>DN 15</b>						<b>NPS 1/2"</b>						
Толщина фланца [дюйм] s	$\frac{6}{8}$	$\frac{7}{8}$	$1\frac{1}{32}$	$1\frac{1}{32}$	$1\frac{1}{8}$		$\frac{9}{16}$	$1\frac{1}{16}$		$1\frac{1}{32}$		$1\frac{3}{16}$
Масса накид. фланца [фунты] $W_F$	1,8	2,6	5,5	5,5	7,9		1,3	2		4,6		6,6
Поставляются на входе	✓	✓	✓	✓	✓		✓	✓		✓		✓
Поставляются на выходе	✓	✓	✓				✓	✓		✓		
<b>DN 20</b>						<b>NPS 3/4"</b>						
Толщина фланца [дюйм] s	$\frac{6}{8}$	$\frac{7}{8}$					$\frac{5}{8}$	$1\frac{1}{16}$		1		$1\frac{1}{4}$
Масса накид. фланца [фунты] $W_F$	2,4	2,9					1,8	3,1		5		7,7
Поставляются на входе	✓	✓					✓	✓		✓		✓
Поставляются на выходе	✓	✓					✓	✓		✓		
<b>DN 25</b>						<b>NPS 1"</b>						
Толщина фланца [дюйм] s	$\frac{7}{8}$	$1\frac{1}{32}$	$1\frac{1}{8}$	$1\frac{3}{8}$	$1\frac{5}{8}$		$\frac{5}{8}$	$\frac{7}{8}$		$1\frac{1}{4}$		$1\frac{5}{8}$
Масса накид. фланца [фунты] $W_F$	2,9	5,7	7,7	11	16,5		2,2	4,6		9		11,2
Поставляются на входе	✓	✓	✓	✓	✓		✓	✓		✓		✓
Поставляются на выходе	✓	✓	✓	✓	✓		✓	✓		✓		



Стандартная конструкция

## Информация для оформления заказа – запасные части

### Запасные части

Факт. диам. отверстия d <sub>0</sub> [мм]	10
Факт. площадь отв. A <sub>0</sub> [мм <sup>2</sup> ]	78,5
Факт. диам. отверстия d <sub>0</sub> [дюйм]	0,394
Факт. площадь отв. A <sub>0</sub> [дюйм <sup>2</sup> ]	0,122

### Корпус (поз. 1): Наружная резьба

Размер соединения		3/8"	1/2"	3/4"	1"
DIN ISO 228-1 G	1.4104	136.5339.9000	136.4939.9000	136.5439.9000	136.6839.9000
	316L	136.5349.9000	136.4949.9000	136.5449.9000	136.6849.9000
ISO 7-1/BS 21 R	316L	–	136.4949.9220	136.5449.9220	136.6849.9220
ANSI/ASME B1.20.1 NPT	316L	–	136.4949.9204	136.5449.9204	136.6849.9204

### Корпус (поз. 1): Внутренняя резьба

Размер соединения		3/8"	1/2"	3/4"	1"
DIN ISO 228-1 G	316L	–	136.4949.9210	136.5449.9210	136.6849.9210
ISO 7-1/BS 21 R	316L	–	136.4949.9222	136.5449.9222	136.6849.9222
ANSI/ASME B1.20.1 NPT	316L	–	136.4949.9211	136.5449.9211	136.6849.9211

### Корпус (поз. 1): Конструкция фланца

DN 15 / NPS 1/2"	PN 40 – 400	316L	136.4949.9208
	CL 150	316L	136.4949.9202
	CL 300 - 2500	316L	136.4949.9208
DN 20 / NPS 3/4"	PN 40 – 160	316L	123.5449.9208
	CL 150 – 2500	316L	123.5449.9208
DN 25 / NPS 1"	PN 40 – 400	316L	136.6449.9208
	CL 150	316L	136.6849.9202
	CL 300 – 2500	316L	136.6449.9208

### Диск с мягким вулканизированным уплотнением (поз. 7)

### Код материала / № артикула

Диск	NBR "N"	200.9049.9781
	CR "K"	200.9049.9051
	EPDM "D"	200.9049.9741
	FKM "L"	200.9049.9771
	FFKM "C"	200.9049.9791

### Диск (поз. 7.1): С мягким вулканизированным уплотнением

### Код материала / № артикула

Мягкое уплотнение	NBR "N"	212.5249.9081
	CR "K"	212.5249.9051
	EPDM "D"	212.5249.9041
	FKM "L"	212.5249.9071
	FFKM "C"	212.5249.9091

### Штифт (поз. 57)

### Код материала / № артикула

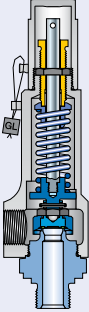
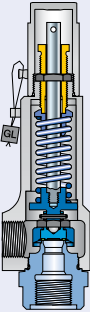
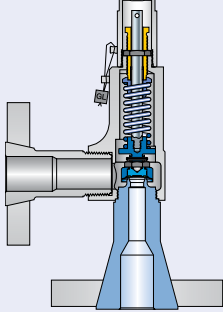
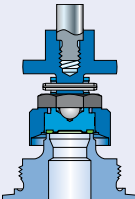
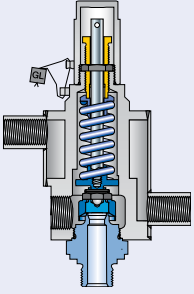

Штифт	1.4310	480.0305.0000
-------	--------	---------------

### Шар (поз. 61)

### Код материала / № артикула

Шар	Шар ∅ [мм]	6
	1.4401	510.0104.0000

## Дополнительное оборудование

<p><b>Наружная резьба</b></p> 	<p><b>Внутренняя резьба</b></p> 	<p><b>Исполнение с фланцем</b></p> 	
<p><b>Диск с мягким вулканизированным уплотнением</b>          J30: NBR "N"          J21: CR "K"          J22: EPDM "D"          J23: FKM "L"          J20: FFKM "C"</p> 			
<p><b>Отопительная рубашка</b>          H29</p> 			
<p><b>Специальный материал</b>          2.4610 Hastelloy® C4          2.4360 Monel® 400          1.4462 Duplex</p> 			

Тип 439

## Разрешения на эксплуатацию

### Разрешения на эксплуатацию

Факт. диам. отверстия $d_0$ [мм]		10
Факт. площадь отв. $A_0$ [мм <sup>2</sup> ]		78,5
Факт. диам. отверстия $d_0$ [дюйм]		0,394
Факт. площадь отв. $A_0$ [дюйм <sup>2</sup> ]		0,122
<b>Европа</b>		<b>Коэффициент расхода <math>K_{dr}</math></b>
DIN EN ISO 4126-1	№ разрешения	072020111Z0008/0/21-2
	S/G	0,45
	L	0,37
<b>Германия</b>		<b>Коэффициент расхода <math>\alpha_w</math></b>
AD 2000 (инструкция A2)	№ разрешения	TÜV SV 980
	S/G	0,45
	L	0,37
<b>Соединенные Штаты Америки</b>		<b>Коэффициент расхода <math>K</math></b>
Глава VIII норм и правил ASME	№ разрешения	M 37190
	S/G	0,406
	№ разрешения	M 37202
	L	0,322
<b>Канада</b>		<b>Коэффициент расхода <math>K</math></b>
CRN	№ разрешения	OG0772.9C
	S/G	0,406
	L	0,322
<b>Китай</b>		<b>Коэффициент расхода <math>\alpha_w</math></b>
CSBQTS	№ разрешения	
	S/G	0,45
	L	0,37
<b>Россия</b>		<b>Коэффициент расхода <math>\alpha_w</math></b>
ГТН /	№ разрешения	PPC 00-18458
ГОСГОРТЕХНАДЗОР	S/G	0,45
ГОСТ Р	L	0,37
<b>Классификационные общества</b>		<b>Домашняя страница</b>
Бюро Veritas	BV	<a href="http://www.bureauveritas.com">www.bureauveritas.com</a>
Компания Det Norske Veritas	DNV	<a href="http://www.dnv.com">www.dnv.com</a>
Германский Lloyd	GL	<a href="http://www.gl-group.com">www.gl-group.com</a>
Регистр Lloyd EMEA	LREMEA	<a href="http://www.lr.org">www.lr.org</a>
Итальянский судовой регистр	RINA	<a href="http://www.rina.org">www.rina.org</a>

Действующий № разрешения на эксплуатацию меняется после каждого обновления этого документа.

Образец разрешения на эксплуатацию с действующим номером можно получить, зайдя на домашнюю страницу классификационного общества.

## Пропускная способность

Расчёт пропускной способности по стандарту AD 2000 (инструкция A2) производится на основании установочного давления плюс 10 % сверхдавления. Пропускная способность при давлении 1 бар (14,5 фунт/кв. дюйм (изб.)) и ниже рассчитана при сверхдавлении в 0,1 бар (1,45 фунт/кв. дюйм (изб.)).

Метрические единицы измерения		AD 2000 (инструкция A2)	
Факт. диам. отверстия $d_0$ [мм]		10	
Факт. площадь отв. $A_0$ [мм <sup>2</sup> ]		78,5	
LEO*) [дюйм <sup>2</sup> ]		S/G = 0,051 L = 0,06	
Установочное давление		Пропускная способность	
[бар]	Пар насыщенный [кг/ч]	Воздух 0°C и 1013 мбар [м <sup>3</sup> /ч при норм. усл.]	Вода 20°C [10 <sup>3</sup> кг/ч]
0,1	15	18	0,66
0,2	19	22	0,81
0,3	23	26	0,93
0,4	26	30	1,05
0,5	29	34	1,14
0,6	32	37	1,24
0,7	33	40	1,32
0,8	36	43	1,40
0,9	38	45	1,48
1,0	41	49	1,55
1,1	43	51	1,63
1,2	45	54	1,70
1,3	47	56	1,77
1,4	50	60	1,83
1,5	52	63	1,90
1,6	54	65	1,96
1,7	56	68	2,02
1,8	58	70	2,08
1,9	60	73	2,14
2,0	63	76	2,19
2,1	65	78	2,25
2,2	68	83	2,30
2,3	70	85	2,35
2,4	72	88	2,40
2,5	74	90	2,45
2,6	76	93	2,50
2,7	79	96	2,55
2,8	81	98	2,59
2,9	83	101	2,64
3	85	104	2,69
4	106	130	3,10
5	127	157	3,47
6	148	183	3,80
7	168	210	4,10
8	189	236	4,38
9	209	263	4,65
10	230	289	4,90
11		316	5,14
12		342	5,37
13		368	5,59
14		395	5,80
15		421	6,00
16		448	6,20

\*)  $LEO_{S/G,L}$  = эффективная площадь отверстия согласно методике LESER для пара / газа / жидкости, см. стр. 00/11.  
 Как пользоваться таблицей «Пропускная способность», см. на стр. 00/09.

Пропускные способности определяются согласно главе VIII стандарта ASME (UV) на основании установочного давления с учетом сверхдавления 10 %. Пропускные способности при 30 фунт/кв. дюйм (изб.) (2,07 бар) и ниже определяются при сверхдавлении 3 фунт/кв. дюйм (изб.) (0,207 бар).

Единицы измерения в США		Глава VIII норм и правил ASME	
Факт. диам. отверстия $d_0$ [дюйм]		0,394	
Факт. площадь отв. $A_0$ [дюйм <sup>2</sup> ]		0,122	
LEO*) [дюйм <sup>2</sup> ]		S/G = 0,051 L = 0,06	
Установочное давление		Пропускная способность	
[фунт/кв. дюйм (изб.)]	Пар насыщенный [lb/h]	Воздух 60°F и 14,5 psig [S.C.F.M.]	Вода 70°F [US-G.P.M.]
5	58	21	4,22
10	70	25	5,37
15	83	30	6,32
20	96	34	7,15
25	109	39	7,89
30	121	43	8,56
35	135	48	9,25
40	149	53	9,90
45	163	58	10,50
50	177	63	11,10
55	191	68	11,60
60	205	73	12,10
65	219	78	12,60
70	233	83	13,10
75	247	88	13,50
80	261	93	14,00
85	275	98	14,40
90	289	103	14,80
95	303	108	15,20
100	317	113	15,60
110	345	123	16,40
120	373	133	17,10
130	401	143	17,80
140	429	153	18,50
150	457	163	19,10
160		173	19,80
170		183	20,40
180		193	21,00
190		203	21,50
200		213	22,10
210		223	22,70
220		233	23,20
230		243	23,70



## Определение коэффициента расхода при ограничении подъёма или действии противодействия

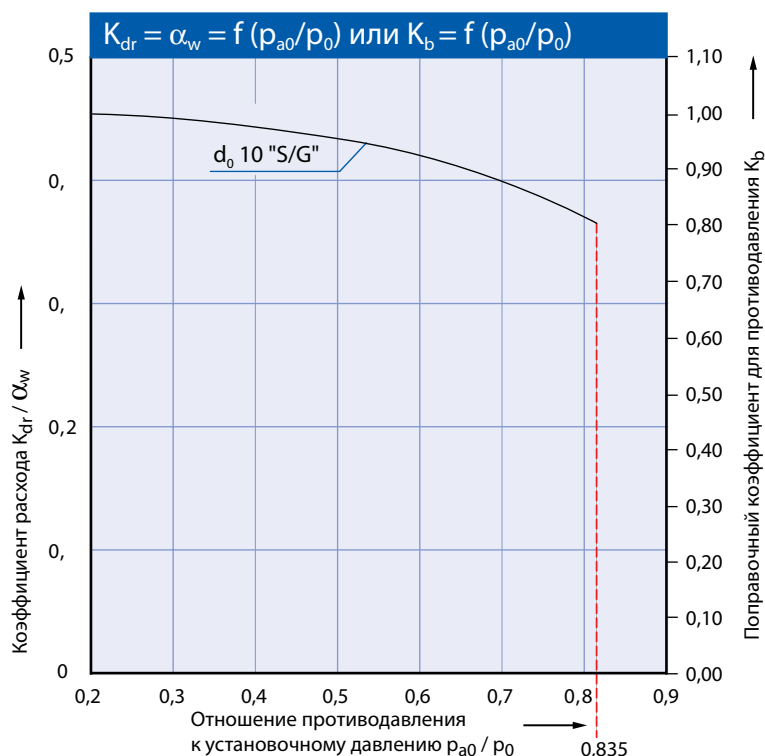
Диаграмма для определения отношения высоты подъема к диаметру протока ( $h/d_0$ ) в зависимости от коэффициента расхода ( $K_{dr}/\alpha_w$ )

- $h$  = подъем [мм]
- $d_0$  = диаметр протока [мм] выбранного предохранительного клапана, см. таблицу артикулов
- $h/d_0$  = отношение высоты подъема к диаметру протока
- $p_{a0}$  = противодействие [бар (абс.)]
- $p_0$  = установочное давление [бар (абс.)]
- $p_{a0}/p_0$  = отношение противодействия к установочному давлению
- $K_{dr}$  = Коэффициент расхода по стандарту DIN EN ISO 4126-1
- $\alpha_w$  = Коэффициент расхода по стандарту AD 2000 (инструкция A2)
- $K_b$  = поправочный коэффициент для противодействия согл. станд. API 520, параграфу 3.3

$$K_{dr} = \alpha_w = f(h/d_0)$$

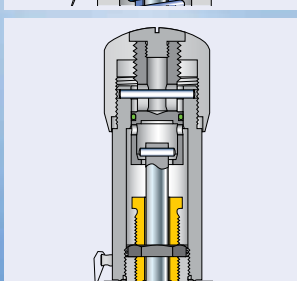
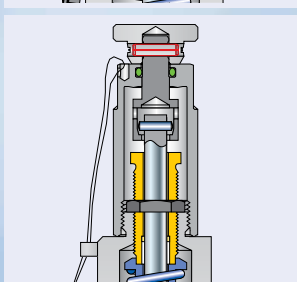
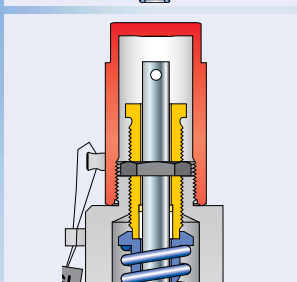
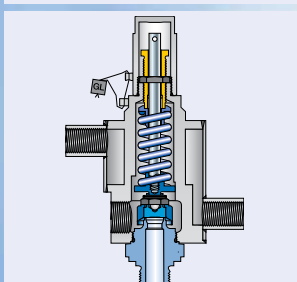
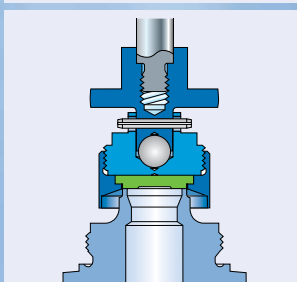
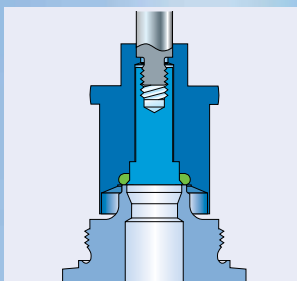
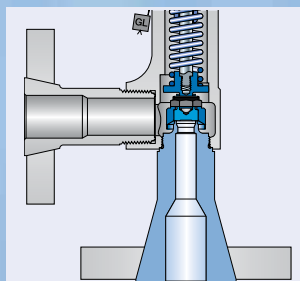
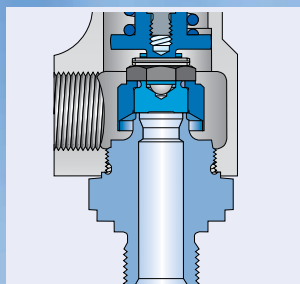
Ограничение подъема неприменимо по конструктивным соображениям, а также потому, что утвержденная величина подъема не более 1,5 мм / 1/16 дюйма.

Диаграмма для определения коэффициента расхода ( $K_{dr}/\alpha_w$ ) в зависимости от отношения противодействия к установочному давлению ( $p_{a0}/p_0$ )



Алгоритм использования см. на стр. 00/08.

# Дополнительное оборудование

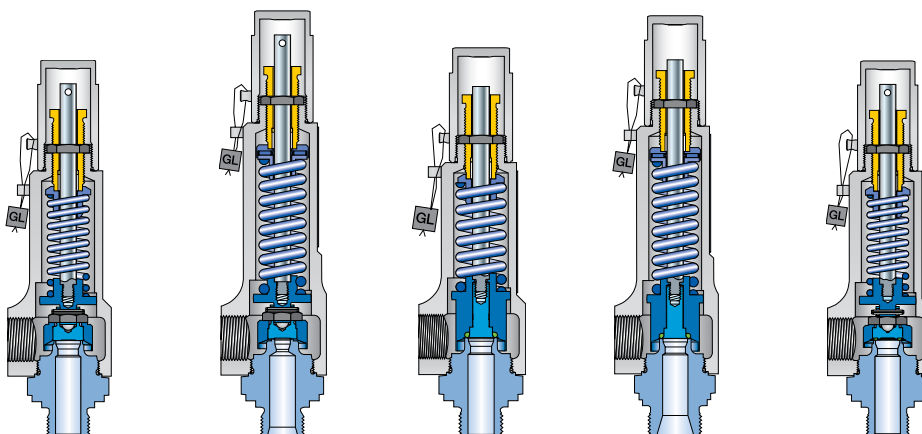


## Оглавление

## Глава/стр.

Общие сведения	04/02
Колпаки и рычаги	04/03
Резьбовые соединения	04/04
Фланцевые соединения	04/05
Уплотнительная поверхность	04/06
Выбор мягких материалов для уплотнения седел	04/08
Отопительная рубашка	04/09
Руководство по установке	04/10

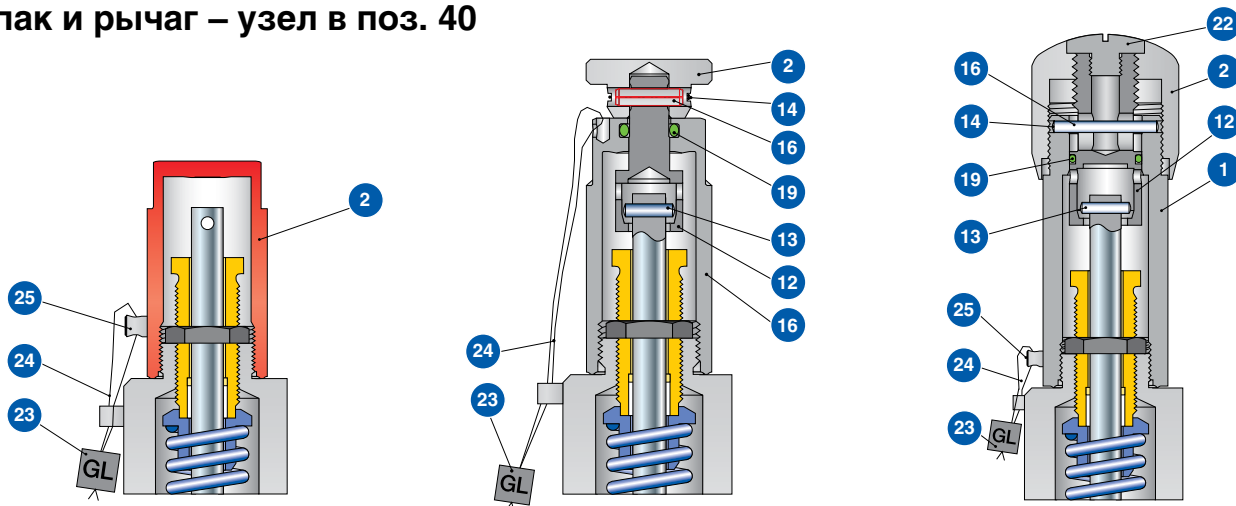
## Общие сведения



### Опции

Тип	437	437 Удлиненная версия	438	438 Удлиненная версия	439
<b>Основание / входная камера корпуса</b>					
Наружная резьба	✓	✓	✓	✓	✓
Внутренняя резьба	✓	✓	✓	✓	✓
<b>Исполнение с фланцем – DIN ISO 1092-1</b>					
Размер DN 15	✓	✓	✓	✓	✓
Вход	Номинал фланца Ру40-400				
Выход	Номинал фланца Ру40-250				
Размер DN 20	✓	✓	✓	✓	✓
Вход	Номинал фланца Ру40 и Ру160				
Выход	Номинал фланца Ру40 и Ру160				
Размер DN 25	✓	✓	✓	✓	✓
Вход	Номинал фланца Ру40-400				
Выход	Номинал фланца Ру40-250				
<b>Исполнение с фланцем – ASME B16.5</b>					
Размер NPS (номин. размер) 1/2"	✓	✓	✓	✓	✓
Вход	Класс фланца 150-2500				
Выход	Класс фланца 150-900				
Размер NPS 3/4"	✓	✓	✓	✓	✓
Вход	Класс фланца 150-2500				
Выход	Класс фланца 150-900				
Размер NPS 1"	✓	✓	✓	✓	✓
Вход	Класс фланца 150-2500				
Выход	Класс фланца 150-900				
<b>Тип уплотнения</b>					
<b>Металлическое седло</b>	С контактом металла по металлу	✓	✓	-	-
	Контакт металла по металлу со стеллитом	-	✓	-	-
<b>Мягкое уплотнение</b>	Уплотнительная пластина	✓	✓	-	-
	Уплотнительное кольцо	-	-	✓	✓
	Вулканизированное мягкое уплотнение	-	-	-	-
<b>Колпаки и рычаги</b>					
H2	✓	✓	✓	✓	✓
H3	✓	✓	✓	✓	✓
H4	✓	✓	✓	✓	✓
<b>Отопительная рубашка</b>					
	✓	✓	✓	✓	✓

## Колпак и рычаг – узел в поз. 40



Материалы		Сталь			Нержавеющая сталь	
Поз.	Наименование	Колпак Н2	Отжимная кнопка Н3	Герметичная головка Н4	Колпак Н2	Герметичная головка Н4
1	Кожух рычага	–	1.0718	1.4104	–	1.4404
		–	Сталь	430	–	316L
2	Колпак	1.0718	–	1.0718	1.4404	1.4404
		Сталь	–	Сталь	316L	316L
	Головка	–	1.0718	–	–	–
		–	Сталь	–	–	–
12	Колпачок штока	–	1.4021	1.4021	–	1.4404
		–	420	420	–	31 6L
13	Штифт	–	A4	A4	–	A4
		–	Нержавеющая сталь	Нержавеющая сталь	–	Нержавеющая сталь
14	Стопорное кольцо	–	1.4571	1.4571	–	1.4571
		–	316Ti	316Ti	–	316Ti
16	Штифт	–	1.4310	1.4310	–	1.4310
		–	Нержавеющая сталь	Нержавеющая сталь	–	Нержавеющая сталь
19	Уплотнительное кольцо	–	FKM	FKM	–	FKM
		–	Фторуглеродистый материал	Фторуглеродистый материал	–	Фторуглеродистый материал
22	Стопорное устройство	–	–	1.4104	–	1.4404
		–	–	430	–	316L
23	Пломба	Пластик	Пластик	Пластик	Пластик	Пластик
		--	--	--	--	--
24	Пломбировочная проволока	1.4541	1.4541	1.4541	1.4541	1.4541
		321	321	321	321	321
25	Носик для пломбы	1.4435	–	1.4435	1.4435	1.4435
		316L	–	316L	316L	316L

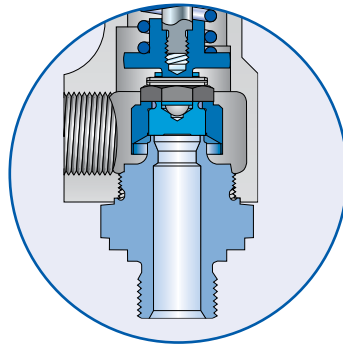
## Поставляемые соединения

Размеры и массы см. на след. страницах:

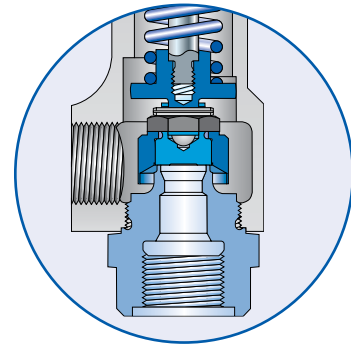
Тип 437 – стр. 01/08 + 01/10

Тип 438 – стр. 02/08 + 02/10

Тип 439 – стр. 03/08 + 03/10



Наружная резьба



Внутренняя резьба

## Резьбовые соединения

Предлагается для всей серии 437

Типоразмер клапана		Код опции	Вход	Код опции	Выход
<b>Наружная резьба DIN ISO 228-1</b>					
<b>G</b>	3/8"	V49	✓	–	–
	1/2"	V54	✓	–	–
	3/4"	V55	✓	–	–
	1"	V56	✓	–	–
<b>Внутренняя резьба DIN ISO 228-1</b>					
<b>G</b>	1/2"	V50	✓	V65	✓
	3/4"	V51	✓	V76	✓
	1"	V52	✓	V66	✓
<b>Наружная резьба DIN ISO 7-1/BS 21</b>					
<b>R/BSPT</b>	1/2"	V30	✓	–	–
	3/4"	V31	✓	–	–
	1"	V32	✓	–	–
<b>Внутренняя резьба DIN ISO 7-1/BS 21</b>					
<b>Rc/BSPT</b>	1/2"	V38	✓	V34	✓
	3/4"	V39	✓	V35	✓
	1"	V40	✓	V36	✓
<b>Наружная резьба ANSI/ASME B1.20.1</b>					
<b>NPT</b>	1/2"	V61	✓	–	–
	3/4"	V62	✓	–	–
	1"	V63	✓	–	–
<b>Внутренняя резьба ANSI/ASME B1.20.1</b>					
<b>NPT</b>	1/2"	V58	✓	V70	✓
	3/4"	V59	✓	V71	✓
	1"	V60	✓	V72	✓

Фланцевые и резьбовые соединения можно комбинировать.

Предлагаются также резьбы, выполненные по другим стандартам.

Укажите в письменной форме диаметр, расчетное давление и стандарт.

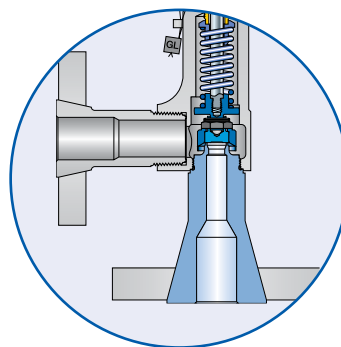
## Поставляемые соединения

Размеры и массы см. на следующих стр.:

Тип 437 – стр. 01/09 + 01/11

Тип 438 – стр. 02/09 + 02/11

Тип 439 – стр. 03/09 + 03/11



Исполнение с фланцем

### Фланцевые соединения

Предлагается для всей серии 437

	Ру	Код опции	Вход	Код опции	Выход
<b>DIN ISO 1092-1 (PN &gt; 100: DIN 2501)</b>					
DN 15	40	I21	✓	I40	✓
	160	I22	✓	I41	✓
	250	I23	✓	I42	✓
	320	I24	✓	–	–
	400	I25	✓	–	–
DN 20	40	I26	✓	I43	✓
	160	I27	✓	I44	✓
	250	–	–	–	–
DN 25	40	I31	✓	I46	✓
	160	I32	✓	I47	✓
	250	I33	✓	I48	✓
	320	I34	✓	–	–
	400	I35	✓	–	–

	Класс	Код опции	Вход	Код опции	Выход
<b>ANSI/ASME B 16.5</b>					
NPS 1/2"	150	V01	✓	V24	✓
	300	V02	✓	V13	✓
	600	V02	✓	V13	✓
	900	V03	✓	V14	✓
	1500	V03	✓	–	–
	2500	V04	–	–	–
NPS 3/4"	150	V05	✓	V15	✓
	300	V06	✓	V16	✓
	600	V06	✓	V16	✓
	900	V07	✓	V17	✓
	1500	V07	✓	–	–
	2500	V08	✓	–	–
NPS 1"	150	V09	✓	V18	✓
	300	V10	✓	V19	✓
	600	V10	✓	V19	✓
	900	V11	✓	V20	✓
	1500	V11	✓	–	–
	2500	V12	✓	–	–

Фланцевые и резьбовые соединения можно комбинировать.

Предлагаются также резьбы, выполненные по другим стандартам.

Укажите в письменной форме диаметр, расчетное давление и стандарт.

## Уплотнительная поверхность

### Тип 437 – металлическое седло

Металлические седла LESER (диск и сопло) притираются до оптически плоского состояния, что обеспечивает герметичность. Предохранительные разгрузочные клапаны LESER поставляются в исполнении со стандартной герметичностью по API 527. По заявке возможна поставка устройств повышенной плотности.

### Уплотнительная поверхность со стеллитом – код опции L20 (основание / входная камера корпуса) и J25 (диск).

На уплотнительные поверхности диска и сопла из нержавеющей стали стеллит может быть наплавлен. Стеллит представляет собой не содержащий железа сплав кобальта и хрома, отличающийся повышенной твердостью, а также стойкостью к коррозии и износу, особенно при высоких температурах.

Компания LESER рекомендует использовать в предохранительных клапанах API стеллитированные уплотняющие поверхности (седло и диск 1.4404 / 316L) в следующих случаях:

- в системах высокого давления, где уплотняющие поверхности подвергаются большим нагрузкам;
- в высокотемпературных системах – для предотвращения необратимых деформаций уплотнительных поверхностей;
- при работе с абразивными жидкостями, для повышения износостойкости уплотнительных поверхностей.

Стеллит на уплотнительных поверхностях диска и основания / входной камеры корпуса является стандартом для клапана типа 437 удлиненного исполнения.

#### Твердость материала металлического седла

Поз.	Наименование	Тип	Код опции	Материал		Твердость уплотнительной поверхности		
				EN	ASME	Параметры из стандартов или технических условий производителей		Среднее значение для материалов, используемых LESER
1	Основание / входная камера корпуса	4373	*	EN 10088-3, 1.4104	SA 479 430	≤ 220 HBW	EN 10088-3 табл. 8	17 – 20 HRC <sup>1)</sup>
		4374	*	EN 10272, 1.4404	SA 479 316L	≤ 215 HBW	EN 10272 табл. 7	16 – 19 HRC <sup>1)</sup>
		4374	L20	EN 10272, 1.4404 со стеллитом	SA 479 316L со стеллитом	≥ 35 HRC	Технические условия изготовителя	40 HRC
7.1	Диск	4373	*	EN 10088-3, 1.4122 закаленная	Закаленная нержавеющая сталь	≥ 40 HRC	Процедура закалки по ТУ LWN 325.01	42 – 46 HRC
		4374	*	EN 10272, 1.4404	SA 479 316L	≤ 215 HBW	EN 10272 табл. 7	16 – 19 HRC <sup>1)</sup>
		4374	J25	EN 10272, 1.4404 со стеллитом	SA 479 316L со стеллитом	≥ 35 HRC	Технические условия изготовителя	40 HRC

Стандартным материалом для уравнивающих сильфонов LESER является нержавеющая сталь 1.4571 / 316Ti.  
 HBW: твердость по БРИНЕЛЛЮ в соответствии с DIN EN ISO 6506-1.  
 HRC: твердость по РОКВЕЛЛУ в соответствии с DIN EN ISO 6508-1.

<sup>1)</sup> Согласно стандарту DIN EN ISO 6508-1 значения твердости по Роквеллу менее 20 HRC недопустимы. Меньшие величины приведены для большей наглядности.

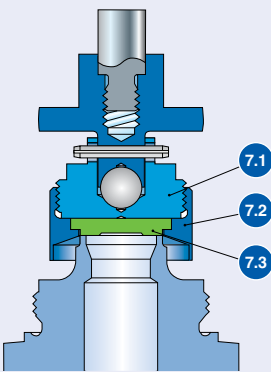
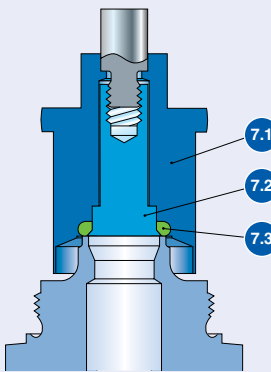
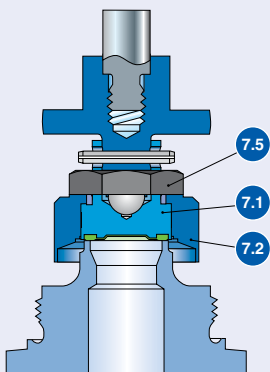
## Уплотнительная поверхность Типы 437, 438, 439 – мягкое уплотнение

Конструкции с мягким уплотнением LESER обеспечивают повышенную герметичность.

### Особенности конструкции

- 3 различные конструкции, обеспечивающие широкий спектр применения.
- Большой выбор материалов мягкого уплотнения, что позволяет наилучшим образом приспособиться к условиям эксплуатации.
- Увеличенный срок службы уплотнительных поверхностей по сравнению с седлами, где металл контактирует с металлом.
- Простая процедура замены мягкого уплотнения сокращает расходы на техническое обслуживание.
- Уплотнительные кольца изготовлены со стандартными размерами ARP, что упрощает поставки по всему миру.
- Для всех материалов уплотнительных колец и при любых установочных давлениях применим один стандартный твердомер, что сокращает расходы на материально-техническое обеспечение.

### Конструктивные решения для седел с мягким уплотнением

		Серия 437		
Тип	437 – уплотнительная пластина	438 – диск с уплотн. кольцом	439 – диск с мягким вулканизированным уплотнением	
				
<b>Требования</b>	Для металлического седла требуется повышенная герметичность, а температура ниже -20 / -4 °F.	Требуется максимальная герметичность, а установочное давление выше 5 бар / 75 фунт/кв. дюйм (изб.).	Требуется максимальная герметичность, а установочное давление ниже 16 бар / 230 фунт/кв. дюйм (изб.).	
<b>Плотность согласно ТУ LWN 220.01</b>	9,4 x 10 <sup>-2</sup> мбар л/с	9 x 10 <sup>-5</sup> мбар л/с	9 x 10 <sup>-5</sup> мбар л/с	
<b>Пример применения</b>	Сжиженные газы	Газовые хранилища, компрессоры	Лабораторные системы, содержащие стекло	

Диск в сборе (поз. 7), ведомость материалов

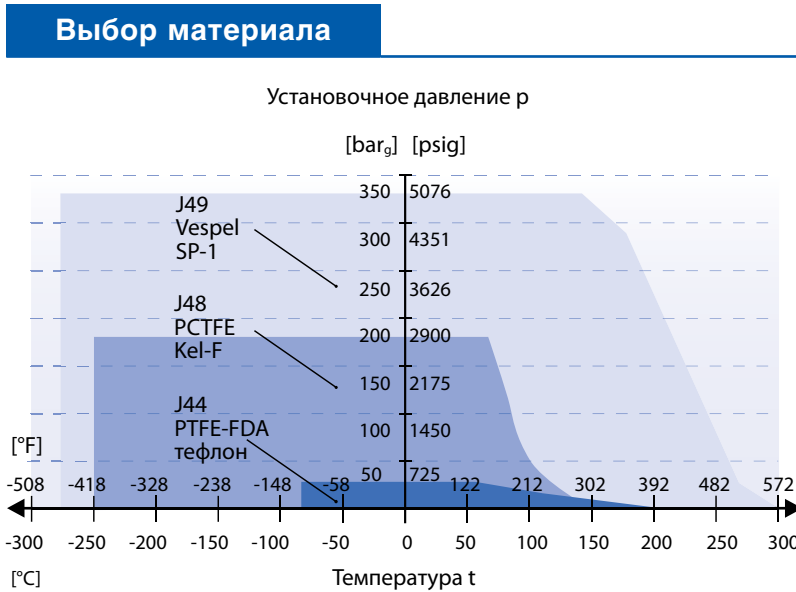
Наименование						
<b>Диск</b>	Поз. 7.1	1.4404	Поз. 7.1	1.4404	Поз. 7.1	1.4404
		SA 479 316L		SA 479 316L		SA 479 316L
<b>Мягкое уплотнение</b> Материалы см. на сл. стр.	Поз. 7.3	уплотнительная пластина	Поз. 7.3	Уплотнит. кольцо		диск с вулканизир. материалом
<b>Подъемное приспособление</b>	Поз. 7.2	1.4404	Поз. 7.2	1.4404	Поз. 7.2	1.4404
		316L		316L		316L
<b>Контргайка</b>		–		–	Поз. 7.5	1.4404
		–		–		316L

Детальные данные о температурных границах и химической стойкости материалов см. в табл. для выбора мягких уплотнений на стр.04/08.



## Выбор мягких материалов для уплотнения седел

### Тип 437 – уплотнительная пластина

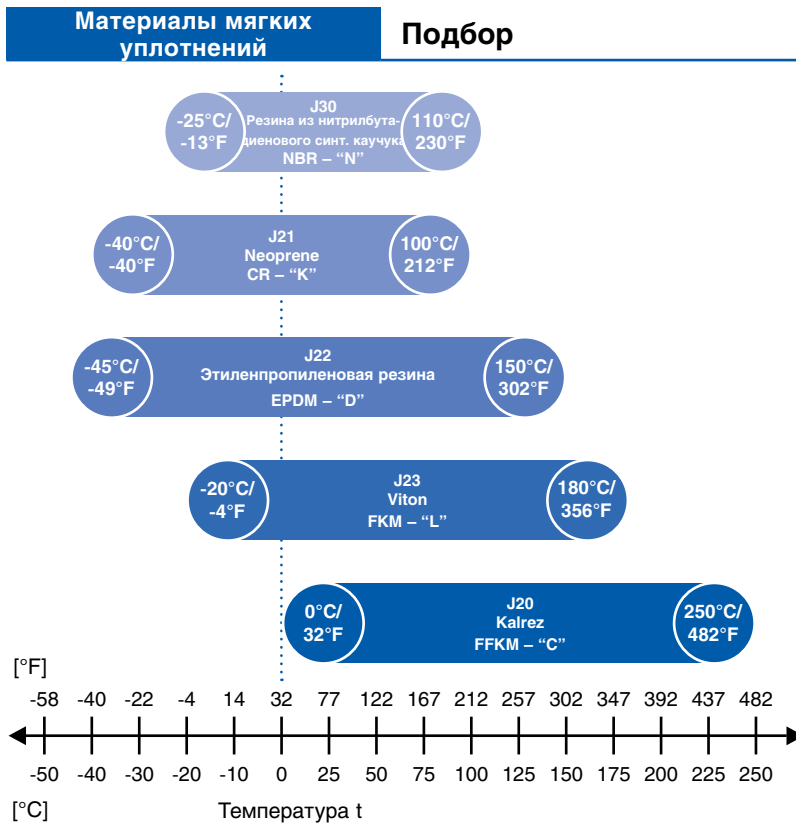


Код опции		
Код опции	Литера кода <sup>1)</sup>	Сфера применения <sup>2)</sup>
J44	PTFE-FDA "A"	Практически все химикаты
J48	PCTFE "G"	Криогенные и холодильные установки, работа с огнеопасными средами (например, газообразным кислородом), до 50 бар, 725 фунт/кв. дюйм (изб.) при 60 140 °F.
J49	VESPEL-SP1 "T"	Данные о химической стойкости при высоких температурах и давлениях (в отсутствие пара), см. на сайте www.DuPont.com.
Прочее	"X"	В случае иных материалов обращайтесь к местному представителю или по электронной почте sales@leser.com.

### Тип 438 – диск с уплотнительным кольцом

### Тип 439 – диск с вулканизированным мягким уплотнением

Клапаны компактного исполнения компании LESER, в которых используются диски с мягким уплотнением, при широком выборе эластомерных материалов позволяют полностью решить проблему в случае работы с агрессивными средами, где предъявляются особые требования к плотности.



Код опции		
Код опции	Литера кода <sup>1)</sup>	Сфера применения <sup>2)</sup>
J30	NBR "N"	Гидравлические масла, растительные и животные жиры, а также масла
J21	CR "K"	Парафины, минеральные масла и консистентные смазки, вода и растворители на водной основе, хладагенты, озон
J22	EPDM "D"	Горячая вода и перегретый пар до 150 302 многие органические и неорганические кислоты, силиконовые масла и консистентные смазки, отвечающие требованиям Управления по контролю продуктов и лекарств (США)
J23	FKM "L"	Для высокотемпературных систем (без перегретого пара), где используются минеральные масла и консистентные смазки, силиконовые масла и консистентные смазки, растительные и животные жиры, а также масла и озон. По заявке поставляется материал, отвечающий требованиям Управления по контролю продуктов и лекарств (США)
J20	FFKM "C"	Практически для всех химикатов, стандартным материалом для уплотнительного кольца клапана типа 438 является состав Kalrez® 6375, отличающийся стойкостью при работе с паром. По заявке возможно применение вещества, отвечающего требованиям Управления по контролю продуктов и лекарств (США). Для клапана типа 439 стандартным является материал ISOLAST J9515, отвечающий требованиям Управления по контролю продуктов и лекарств (США)
Другие материалы	"X"	В случае иных материалов обращайтесь к местному представителю или по электронной почте sales@leser.com.

<sup>1)</sup> Литеры кода штампуются на диске (поз. 1).

<sup>2)</sup> В любом случае следует учитывать давление и температуру.

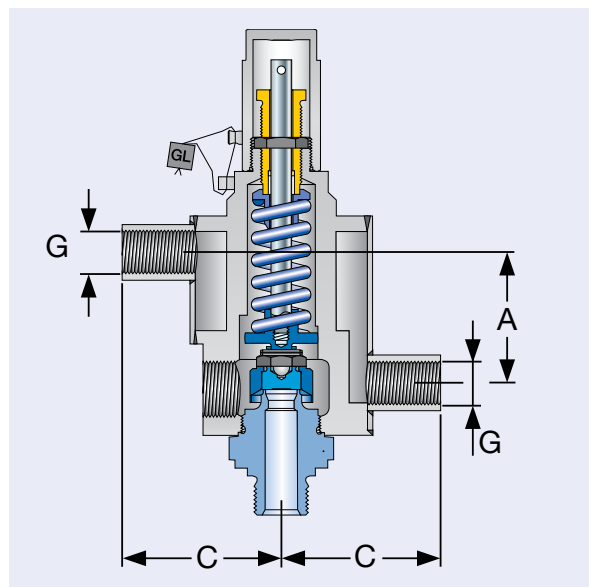
Сведения о химической стойкости основаны на данных, предоставленных изготовителями мягких уплотнений.

## Отопительная рубашка

Нагревательной рубашкой целесообразно оборудовать предохранительные клапаны в системах, где циркулируют среды повышенной вязкости и клейкости, в которых может наблюдаться осаждение кристаллов из раствора.

Нагревательная рубашка представляет собой сварную конструкцию, охватывающую корпус выпускной части (поз. 2). Она создает полость, где циркулируют теплоносители (пар, теплопередающее масло и т. п.).

В конструкциях с уравнивающим сильфоном нагрев дистанцера (поз. 11) не требуется. Компактность конструкции клапанов серии 437 обеспечивает достаточный обогрев дистанцера за счет конвекции.



### Отопительная рубашка

Факт. диам. отверстия $d_0$ [мм]	6	10
Факт. площадь отв. $A_0$ [мм <sup>2</sup> ]	28,3	78,5
Факт. диам. отверстия $d_0$ [дюйм]	0,236	0,394
Факт. площадь отв. $A_0$ [дюйм <sup>2</sup> ]	0,044	0,122

### Материалы

Корпус выпускной части	Серия 437	1.4404
		316L
	Heating jacket	1.4541 321

### Соединение

Соединительные муфты	G 3/8" с внутр. резьбой	1.4571
DIN 2986		316Ti

### Метрические единицы измерения

Размер корпуса выпускной части	1/2"	3/4"	1"
--------------------------------	------	------	----

### Размеры

A [мм]	50	50	50
C [мм]	61	71	71
G ["]	3/8	3/8	3/8

### Эксплуатационные условия

### Рабочее давление [бар]

Температура	20 [°C]	25
	210 [°C]	18

### Единицы измерения в США

Размер корпуса выпускной части	1/2"	3/4"	1"
--------------------------------	------	------	----

### Размеры

A [дюйм]	1 <sup>15</sup> / <sub>16</sub>	1 <sup>15</sup> / <sub>16</sub>	1 <sup>15</sup> / <sub>16</sub>
C [дюйм]	2 <sup>3</sup> / <sub>8</sub>	2 <sup>3</sup> / <sub>4</sub>	2 <sup>3</sup> / <sub>4</sub>
G ["]	3/8	3/8	3/8

### Эксплуатационные условия

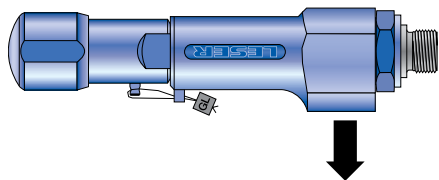
### Рабочее давление [фунт/кв. дюйм (изб.)]

Температура	68 [°F]	363
	410 [°F]	261

## Руководство по установке

### Горизонтальное крепление

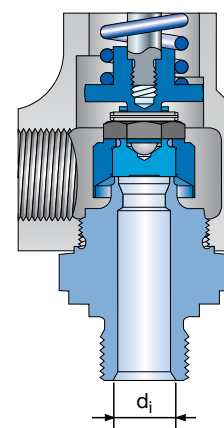
Утвержден для горизонтального крепления



**Внимание!** Выпуск должен быть направлен исключительно вниз.

#### Размер входной трубы

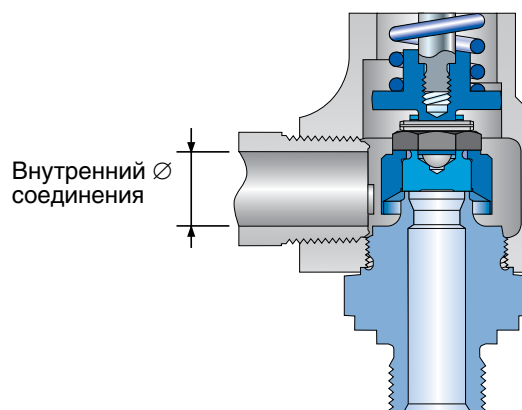
Факт. диам. отверстия $d_0$	[мм]	6	10
	[дюйм <sup>2</sup> ]	0,236	0,394
Факт. площадь отв. $A_0$	[мм <sup>2</sup> ]	28,3	78,5
	[дюйм <sup>2</sup> ]	0,044	0,122
Внутренний $\varnothing$ трубы $d_i$	[мм]	10	12,5
	[дюйм]	3/8"	1/2"



#### Выходное соединение

##### Предостережение!

Использование выпускной трубы или выходного соединения с внутренним диаметром не менее 16 мм / 5/8 дюйма играет важную роль в выполнении предписанной функции и обеспечении пропускной способности.



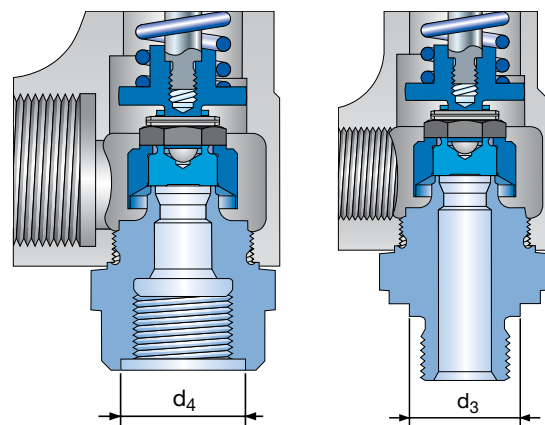
#### Резьбовые заглушки – DIN ISO 228 / G

##### С наружной резьбой

Расчет диаметра  $d_3$ , применительно к малоразмерной прокладке, производится согласно стандарту DIN 3852, часть 2, форма A.

##### Внутренняя резьба

Расчет диаметра  $d_4$ , применительно к малоразмерной прокладке, производится согласно стандарту DIN 3852, часть 2, форма Y.



# Тип 459

## Пружинные предохранительные клапаны

Тип 459  
Рычаг подрыва H3



Тип 459  
Колпак H2



### Оглавление

### Глава/стр.

#### Материалы

- Поставляемые конструкции 05/02
- Поставляемые конструкции – материалы 05/03

#### Процедура заказа

- Система нумерации 05/04
- № артикулов 05/06

#### Размеры и массы

- Метрические единицы измерения
  - [Резьбовые соединения] 05/08
  - [Фланцевое соединение] 05/09
- Единицы измерения в США
  - [Резьбовые соединения] 05/10
  - [Фланцевое соединение] 05/11

#### Расчетные давления и температуры

- Метрические единицы измерения 05/12
- Единицы измерения в США 05/13

Информация для оформления заказа –  
запасные части 05/14

Дополнительное оборудование 05/16

Разрешения на эксплуатацию 05/17

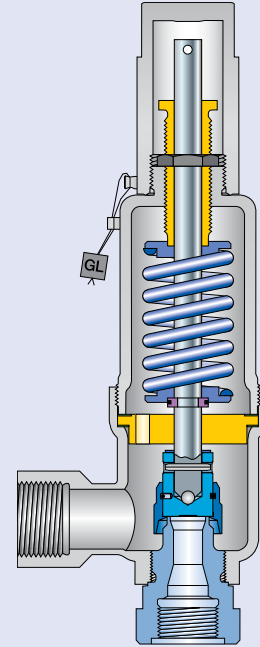
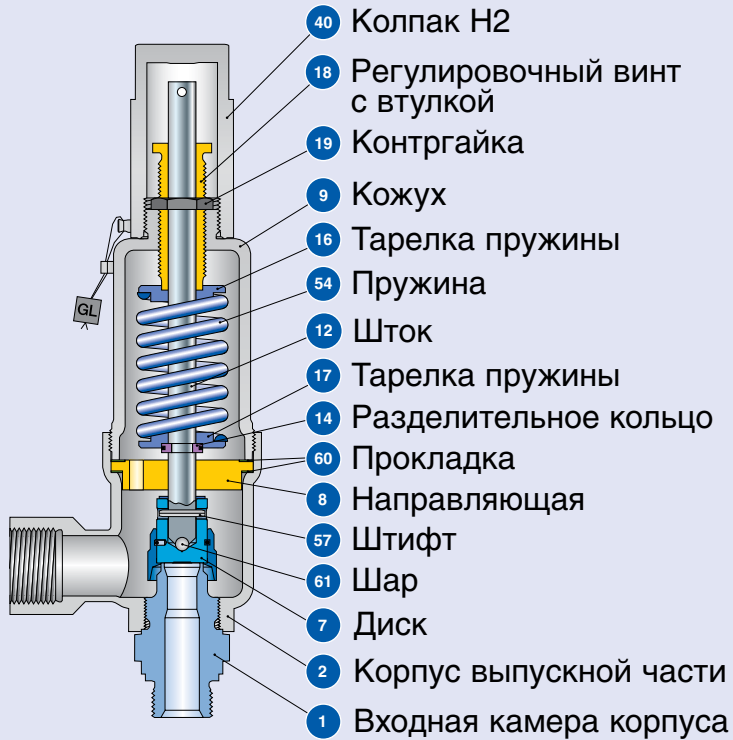
#### Пропускная способность

- Метрические единицы измерения
  - [Пар, воздух, вода] 05/18

- Единицы измерения в США
  - [Пар, воздух, вода] 05/19

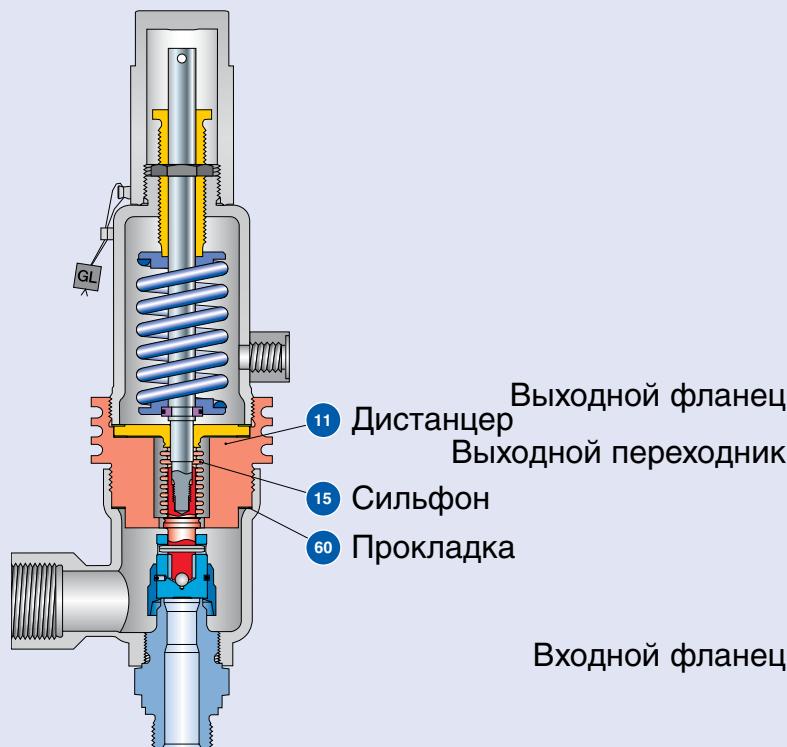
Определение коэффициента  
расхода  $K_{dr}/\alpha_w$  05/20

## Поставляемые конструкции



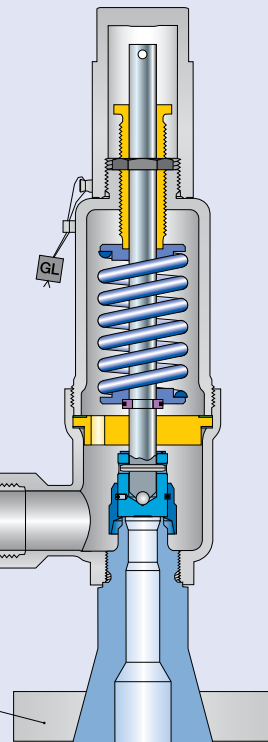
**Стандартная конструкция**  
 Резьбовые соединения

**Стандартная конструкция**  
 Резьбовые соединения



**С уравнивающим  
 сильфоном**  
 Резьбовые соединения

Выходной фланец 2.4  
 Выходной переходник 2.1  
 Входной фланец 48



**Стандартная конструкция**  
 Фланцевое соединение

## Поставляемые конструкции – материалы

Материалы					
Поз.	Наименование	Примечания	Тип 4593	Тип 4592	Тип 4594
1	Основание / входная камера корпуса	Резбовое соединение	1.4104 SA 479 430	1.4404 SA 479 316L	1.4404 SA 479 316L
		Фланцевое соединение	1.4404 SA 479 316L	1.4404 SA 479 316L	1.4404 SA 479 316L
2	Корпус выпускной части		0.7043 Ковкий чугун марки 60-40-18	1.4404 SA 479 316L	1.4404 SA 479 316L
2.1	Выходной переходник	Фланцевое соединение	1.4404 316L	1.4404 316L	1.4404 316L
2.4	Выходной фланец	Фланцевое соединение	1.4404 316L	1.4404 316L	1.4404 316L
7	Диск	Металлическое седло	1.4122	1.4122	1.4404
			Закаленная нержавеющая сталь	Закаленная нержавеющая сталь	316L
8	Направляющая		1.4104 tenifer Хромистая сталь, прошедшая термообработку по технологии tenifer	1.4104 tenifer Хромистая сталь, прошедшая термообработку по технологии tenifer	1.4404 316L
		Конструкция с уравнивающим сильфоном	1.4404 / SA 316L Верхняя присоединительная деталь уравнивающего сильфона	1.4404 / SA 316L Верхняя присоединительная деталь уравнивающего сильфона	1.4404 / SA 316L Верхняя присоединительная деталь уравнивающего сильфона
9	Кожух		0.7043 Ковкий чугун марки 60-40-18	1.0460 105	1.4404 316L
		Конструкция с уравнивающим сильфоном	1.4404 316L	1.4404 316L	1.4404 316L
11	Дистанцер	Конструкция с уравнивающим сильфоном	1.0460	1.0460	1.4404
			Углеродистая сталь	Углеродистая сталь	316L
12	Шток		1.4021 420	1.4404 316L	1.4404 316L
		Конструкция с уравнивающим сильфоном	1.4404 316L	1.4404 316L	1.4404 316L
14	Разделительное кольцо		1.4104	1.4104	1.4404
			Хромистая сталь	Хромистая сталь	316L
15	Сильфон	Конструкция с уравнивающим сильфоном	1.4571	1.4571	1.4571
			SA 316Ti	316Ti	316Ti
16/17	Тарелка пружины		1.0718	1.0718	1.4404
			Сталь	Сталь	316L
18	Регулировочный винт с втулкой		1.4104 / тефлон	1.4104 / тефлон	1.4404 / тефлон
			Хромистая сталь / тефлон	Хромистая сталь / тефлон	316L / тефлон
19	Контргайка		1.4104	1.4104	1.4404
			Хромистая сталь	Хромистая сталь	316L
40	Колпак H2		1.0718	1.0718	1.4404
			Сталь	Сталь	316L
48	Входной фланец	Фланцевое соединение	1.4404	1.4404	1.4404
			316L	316L	316L
54	Пружина	Стандартный	1.1200 / 1.8159 / 1.7107 Углеродистая сталь	1.1200 / 1.8159 / 1.7107 Углеродистая сталь	1.4310 Нержавеющая сталь
		По заказу	1.4310 Нержавеющая сталь	1.4310 Нержавеющая сталь	– –
57	Штифт		1.4310 Нержавеющая сталь	1.4310 Нержавеющая сталь	1.4310 Нержавеющая сталь
60	Прокладка		Графит / 1.4401	Графит / 1.4401	Графит / 1.4401
			Графит / 316	Графит / 316	Графит / 316
61	Шар		1.3541 Закаленная нержавеющая сталь	1.3541 Закаленная нержавеющая сталь	1.4401 316

### Обратите внимание:

- компания LESER оставляет за собой право на внесение изменений;
- компания LESER может без предварительного уведомления применять более дорогостоящие материалы;
- материал для любой детали можно изменить в соответствии с техническими требованиями заказчика.

## Процедура заказа – система нумерации

# 1

### № артикула

1	2	3	4
459	4	255	2

1 Тип 459

Типы уплотнений

#### Металлическое седло

С контактом металла по металлу  
Контакт металла по металлу со стеллитом

#### Мягкое уплотнение (уплотнительная пластина)

SP	Vespel-SP1
PCTFE	Kel-F
PTFE-FDA	Тефлон

2 Код материала

Код	Материал корпуса
2	Сталь
3	Чугун с шаровидным графитом
4	Нержавеющая сталь

3 Код клапана

Определяет размер клапана, материал корпуса и калибр отверстия, см. стр. 05/07 и последующие.

4 Код устройства подрыва

Код	Устройство подрыва	
2	Резьбовой колпак	H2
3	Рычаг подрыва	H3
4	Герметич. головка	H4

4594.2552

Артикул №

# 2

### Установочное давление

Укажите единицы (избыточного давления)!

Не превышайте диапазон давления, указанный в таблицах для пружин.

12 бар (изб.)

Установочное давление

# 3

### Соединения

См. табл. «Поставляемые соединения» на стр. 09/06 и 09/07.

Указывайте один код опции для каждого, с учетом входа и выхода.

V62

V71

Соединения

## 4

### Опции

Тип 459 Код опции

- Основание / входная камера корпуса со стеллитом (только типа 4592 и 4593) **L20**
- Материал основания / входной камеры корпуса 316L (Только для типа 4593) **L18**
- Диск со стеллитом **J25**
- Пластиковый материал уплотнения
  - Тефлон "А" **J44**
  - Политрифторхлорэтилен "G" **J48**
  - VespeL SP "T" **J49**
- Сильфоны из нержавеющей стали
  - p ≤ 40 бар (изб.) **J78**
  - p > 40 бар (изб.) **J55**
- Эластомерный сильфон **J79**
- Отопительная рубашка **H29**
- Легированная высоко-температурная сталь **X01**
- Пружина из нержавеющей стали **X04**

J78

Опции

## 5

### Документация

Выберите необходимую документацию:

**Испытания, проверки:** Код опции  
DIN EN 10204-3.2: TÜV-Nord  
Сертификат на давление испытаний **M33**

**Сертификат, санкционирующий применение оборудования компании LESER по всему миру** **H03**  
- Сертификат испытаний по форме 3.1 согласно DIN EN 10204  
- Декларация соответствия директиве по оборудованию, работающему под давлением (PED) 97/23/EC

**Сертификат качества материала:**  
DIN EN 10204-3.1

**Деталь** Код опции  
Основание / входная камера корпуса **H01**  
Корпус выпускной части **L34**  
Колпак / кожух рычага **L31**  
Диск **L23**

H01

L23

Документация

## 6

### Код и среда

1 2  
2 . 0

1 Код

1. Глава VIII норм и правил ASME
2. CE / VdTUEV
3. Глава VIII норм и правил ASME + CE / VdTUEV

2

Среда

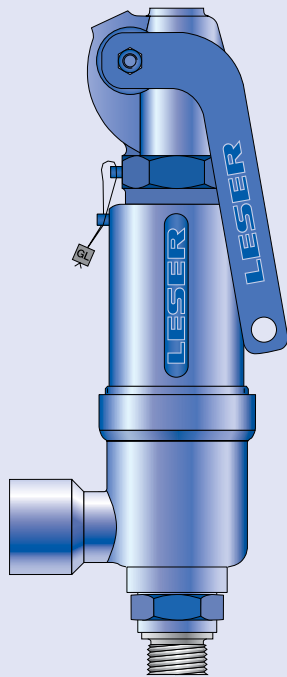
- .1 Газы
- .2 Жидкости
- .3 Пар
- .0 Пар / газы / жидкости (только для CE / VdTUEV)

2.0

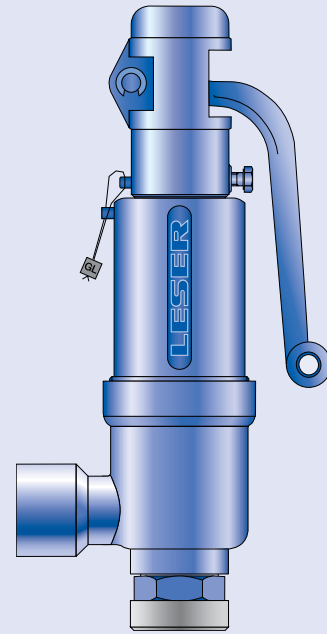
Код и среда



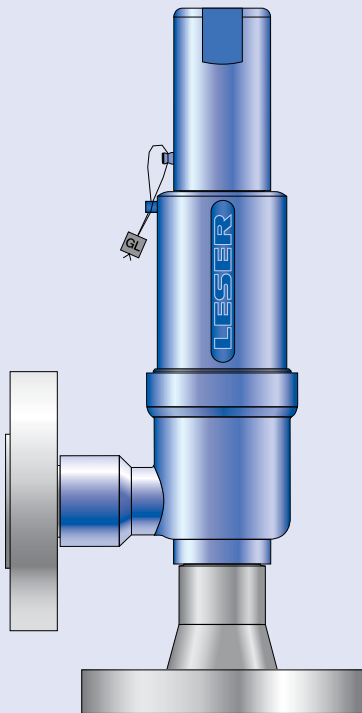
Процедура заказа – № артикулов



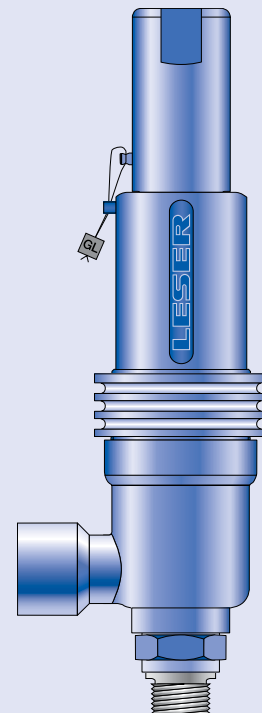
**Тип 459 с наружной резьбой**  
Герметичный рычаг H4  
Стандартная конструкция



**Тип 459 с внутренней резьбой**  
Рычаг подрыва H3  
Стандартная конструкция



**Тип 459**  
Колпак H2  
Стандартная конструкция  
Фланцевое соединение



**Тип 459**  
Колпак H2  
С уравновешивающим  
сильфоном

## Процедура заказа – № артикулов

№ артикулов						
			Факт. диам. отверстия $d_0$ [мм]	9	13	17,5
			Факт. площадь отв. $A_0$ [мм <sup>2</sup> ]	63,9	133	241
			Факт. диам. отверстия $d_0$ [дюйм]	0,354	0,512	0,689
			Факт. площадь отв. $A_0$ [дюйм <sup>2</sup> ]	0,099	0,206	0,374
<b>Литая выпускная камера</b>						
<b>Входная камера корпуса</b>	<b>1.4104</b>	<b>H2</b>	№ арт. <b>4593.</b>	<b>2502</b>	<b>2512</b>	<b>2522</b>
<b>Корпус выпускной части</b>	<b>0.7043</b>	<b>H3</b>	№ арт. <b>4593.</b>	<b>2503</b>	<b>2513</b>	<b>2523</b>
<b>Кожух</b>	<b>0.7043</b>	<b>H4</b>	№ арт. <b>4593.</b>	<b>2504</b>	<b>2514</b>	<b>2524</b>
			$p$ [бар (изб.)]	<b>1,5 – 250</b>	<b>0,2 – 200</b>	<b>0,2 – 100</b>
			$p$ [фунт/дюйм <sup>2</sup> (изб.)]	<b>21,7 – 3626</b>	<b>2,9 – 2901</b>	<b>2,9 – 1450</b>
			S/G/L			
<b>Выпускная камера глубокой вытяжки</b>						
<b>Входная камера корпуса</b>	<b>1.4404</b>	<b>H2</b>	№ арт. <b>4592.</b>	<b>2472</b>	<b>2992</b>	<b>2492</b>
<b>Корпус выпускной части</b>	<b>1.4404</b>	<b>H3</b>	№ арт. <b>4592.</b>	<b>2473</b>	<b>2994</b>	<b>2493</b>
<b>Кожух</b>	<b>1.0460</b>	<b>H4</b>	№ арт. <b>4592.</b>	<b>2474</b>	<b>68 – 180</b>	<b>2494</b>
			$p$ [бар (изб.)]	<b>1,5 – 250</b>	<b>0,2 – 200</b>	<b>0,2 – 100</b>
			$p$ [фунт/дюйм <sup>2</sup> (изб.)]	<b>21,7 – 3626</b>	<b>986 – 2611</b>	<b>2,9 – 1450</b>
			S/G/L			
<b>Выпускная камера глубокой вытяжки</b>						
<b>Все детали корпуса и дроссельного узла</b>	<b>1.4404</b>	<b>H2</b>	№ арт. <b>4594.</b>	<b>2552</b>	<b>2562</b>	<b>2572</b>
		<b>H4</b>	№ арт. <b>4594.</b>	<b>2554</b>	<b>2564</b>	<b>2574</b>
			$p$ [бар (изб.)]	<b>1,5 – 250</b>	<b>0,2 – 200</b>	<b>0,2 – 100</b>
			$p$ [фунт/дюйм <sup>2</sup> (изб.)]	<b>21,7 – 3626</b>	<b>2,9 – 2901</b>	<b>2,9 – 1450</b>
			S/G/L			

Выбор входного и выходного соединения см. на стр. 09/06-09/07.

## Размеры и массы – Метрические единицы измерения

### Резьбовые соединения

Размер корпуса выпускной части	1"	1"	1"	1"	1"	1"	1 1/2"	1 1/2"	1 1/2"	1 1/2"	1 1/2"
Факт. диам. отверстия d <sub>0</sub> [мм]	9	9	9	13	13	13	17,5	17,5	17,5	17,5	17,5
Факт. площадь отв. A <sub>0</sub> [мм <sup>2</sup> ]	63,6	63,6	63,6	133	133	133	241	241	241	241	241

<b>Масса</b> Стандартный [кг]	2,6	2,6	2,6	2,6	2,6	2,6	3,0	3,0	3,0	3,0	3,0
С уравнивающим сильфоном	3,4	3,4	3,4	3,4	3,4	3,4	3,8	3,8	3,8	3,8	3,8
Диам., необход. для устан. [мм]	165	165	165	165	165	165	165	165	165	165	165

### Наружная резьба на входе

<b>DIN ISO 228-1</b> <b>G</b> Вход a	–	55,5	55,5	–	55,5	55,5	55,5	55,5	55,5	55,5	–
От центра до торцевой поверхности [мм] Выход b	–	75	75	–	75	75	75	75	75	75	–
<b>ISO 7-1/BS 21</b> <b>R</b> Вход a	–	52,5	52,5	–	52,5	52,5	–	52,5	–	52,5	–
От центра до торцевой поверхности [мм] Выход b	–	75	75	–	75	75	–	75	–	75	–
<b>ANSI/ASME B1.20.1</b> <b>NPT</b> Вход a	–	52,5	52,5	–	52,5	52,5	–	52,5	52,5	52,5	53
От центра до торцевой поверхности [мм] Выход b	–	75	75	–	75	75	–	75	75	75	75

### Внутренняя резьба на входе

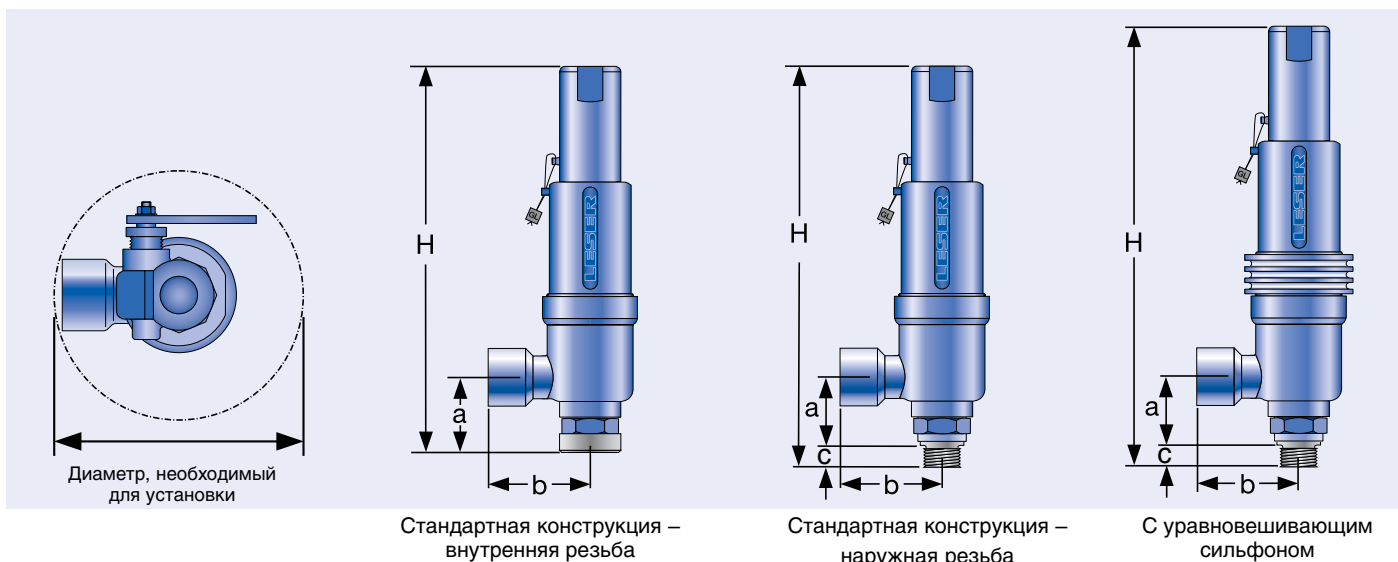
<b>DIN ISO 228-1</b> <b>G</b> Вход a	60,5	65,5	70	60,5	65,5	70,5	65,5	70,5	75,5	80,5	–
От центра до торцевой поверхности [мм] Выход b	75	75	75	75	75	75	75	75	75	75	–
Высота [мм] Н макс.	290,5	295,5	300,5	290,5	295,5	300,5	292,5	297,5	302,5	307,5	–
<b>ISO 7-1/BS 21</b> <b>Rc</b> Вход a	60,5	70,5	70,5	60,5	70,5	70,5	70,5	70,5	–	–	–
От центра до торцевой поверхности [мм] Выход b	75	75	75	75	75	75	75	75	–	–	–
Высота [мм] Н макс.	290,5	300,5	300,5	290,5	300,5	300,5	297,5	297,5	–	–	–
<b>ANSI/ASME B1.20.1</b> <b>NPT</b> Вход a	60,5	70,5	70,5	60,5	70,5	70,5	70,5	70,5	75,5	80,5	–
От центра до торцевой поверхности [мм] Выход b	75	75	75	75	75	75	75	75	75	75	–
Высота [мм] Н макс.	290,5	300,5	300,5	290,5	300,5	300,5	297,5	297,5	302,5	307,5	–

### Высота наружной резьбы на входе

Резьба на входе	Размер	Стандартная конструкция						С уравнивающим сильфоном					
		1/2"	3/4"	1"	1 1/4"	1 1/2"	2"	1/2"	3/4"	1"	1 1/4"	1 1/2"	2"
DIN ISO 228-1 [мм] <b>G</b> Н макс.		–	301,5	303,5	302,5	304,5	–	–	346,5	348,5	347,5	349,5	–
ISO 7-1/BS 21 [мм] <b>R</b> Н макс.		–	302,5	305,5	–	307,5	–	–	347,5	350,5	–	352,5	–
ASME B1.20.1 [мм] <b>NPT</b> Н макс.		–	304,5	309,5	307,5	307,5	308	–	349,5	354,5	352,5	352,5	353

### Длина входной оконечности с наружной резьбой (размер «с»)

Резьба на входе	Размер	1/2"	3/4"	1"	1 1/4"	1 1/2"	2"
DIN ISO 228-1 [мм] <b>G</b>		14	16	18	20	22	–
ISO 7-1/BS 21 [мм] <b>R</b>		19	20	23	–	28	–
ASME B1.20.1 [мм] <b>NPT</b>		22	22	27	28	28	28



## Размеры и массы – Метрические единицы измерения

### Фланцевое соединение

Факт. диам. отверстия $d_0$ [мм]	Стандартная конструкция			С уравнивающим сильфоном		
		9	13	17,5	9	13
Факт. площадь отв. $A_0$ [мм <sup>2</sup> ]	63,6	133	241	63,6	133	241

DIN ISO 1092-1 (размеры поставляемых фланцев см. на стр. 09/07)

		Номинал фланца Ру40 - Ру400					
От центра до торцевой поверхности [мм]	Вход a	100	100	105	100	100	105
	Выход b	100	100	100	100	100	100
Высота [H4] [мм]	H макс.	330	330	333	375	375	378

ASME B 16.5 (размеры поставляемых фланцев см. на стр. 09/07)

		Класс фланца 150-2500					
От центра до торцевой поверхности [мм]	Вход a	100	100	105	100	100	105
	Выход b	100	100	100	100	100	100
Высота [H4] [мм]	H макс.	330	330	333	375	375	378

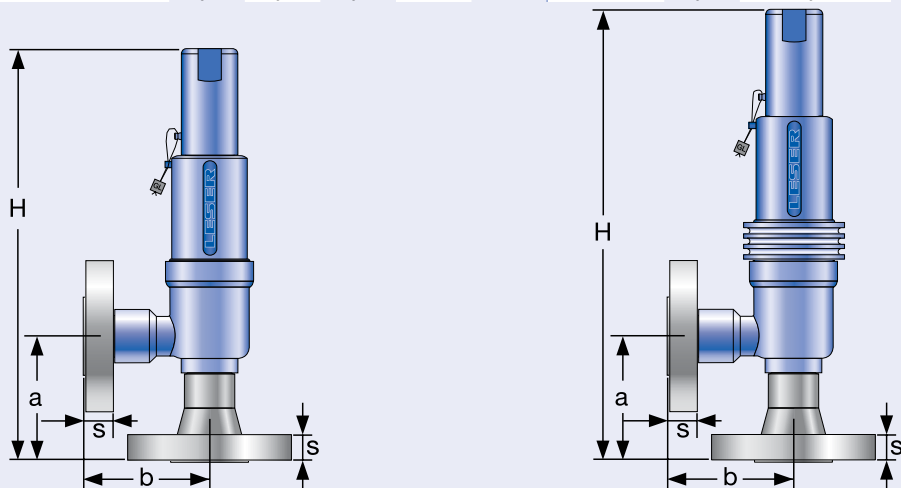
#### Масса

Для расчета суммарной массы рекомендуется формула:  $W_T = W_N + W_F(\text{Вход}) + W_F(\text{Выход})$

Чистая масса [кг] (без входного и выходного фланца)	$W_N$	2,6	2,6	3	3,8	3,8	4,2
--	-------	-----	-----	---	-----	-----	-----

#### Размеры фланцев и возможность поставки

		DIN ISO 1092-1 / номинал фланца Ру					ASME B16.5 / класс фланца						
Размер		40	160	250	320	400	Размер	150	300	600	900	1500	2500
<b>DN 15</b>							<b>NPS 1/2"</b>						
Толщина фланца [мм]	s	18	22	26	26	30		14	18		26		30,2
Масса накидного фланца [кг]	$W_F$	0,8	1,2	2,5	2,5	3,6		0,6	0,9		2,1		3
Поставляются на входе		✓	✓	✓	✓	✓		✓	✓		✓		✓
Поставляются на выходе		✓	✓	✓				✓	✓		✓		
<b>DN 20</b>							<b>NPS 3/4"</b>						
Толщина фланца [мм]	s	20	22					15	18		25,4		32
Масса накидного фланца [кг]	$W_F$	1,1	1,3					0,8	1,4		2,3		3,5
Поставляются на входе		✓	✓					✓	✓		✓		✓
Поставляются на выходе		✓	✓					✓	✓		✓		
<b>DN 25</b>							<b>NPS 1"</b>						
Толщина фланца [мм]	s	22	26	30	36	40		17	21,5		32,5		40
Масса накидного фланца [кг]	$W_F$	1,3	2,6	3,5	5	7,5		1	2,1		4,1		5,1
Поставляются на входе		✓	✓	✓	✓	✓		✓	✓		✓		✓
Поставляются на выходе		✓	✓	✓				✓	✓		✓		
<b>DN 40</b>							<b>NPS 1 1/2"</b>						
Толщина фланца [мм]	s	23	23	34				22	24		38		
Масса накидного фланца [кг]	$W_F$	2,1	2,9	4,3				1,4	2,2		3,9		
Поставляются на входе		✓	✓	✓				✓	✓		✓		✓
Поставляются на выходе		✓	✓	✓				✓	✓		✓		



Стандартная конструкция

Конструкция с уравнивающим сильфоном

## Размеры и массы – Единицы измерения в США

### Резьбовые соединения

Размер корпуса выпускной части	1"	1"	1"	1"	1"	1"	1 1/2"	1 1/2"	1 1/2"	1 1/2"	1 1/2"
Факт. диам. отверстия d <sub>0</sub> [дюйм]	0,354	0,354	0,354	0,512	0,512	0,512	0,689	0,689	0,689	0,689	0,689
Факт. площадь отв. A <sub>0</sub> [дюйм <sup>2</sup> ]	0,099	0,099	0,099	0,206	0,206	0,206	0,374	0,374	0,374	0,374	0,374

Масса Стандартный [фунт]	5,7	5,7	5,7	5,7	5,7	5,7	6,6	6,6	6,6	6,6	6,6
С уравнивающим сильфоном	7,5	7,5	7,5	7,5	7,5	7,5	8,4	8,4	8,4	8,4	8,4
Диаметр, необходимый для установки [дюйм]	6 1/2	6 1/2	6 1/2	6 1/2	6 1/2	6 1/2	6 1/2	6 1/2	6 1/2	6 1/2	6 1/2

### Внутренняя резьба на входе

<b>DIN ISO 228-1</b> От центра до торцевой поверхности [дюйм]	<b>G</b>	Вход a	2 <sup>3</sup> / <sub>8</sub>	2 <sup>9</sup> / <sub>16</sub>	2 <sup>25</sup> / <sub>32</sub>	2 <sup>3</sup> / <sub>8</sub>	2 <sup>9</sup> / <sub>16</sub>	2 <sup>25</sup> / <sub>32</sub>	2 <sup>9</sup> / <sub>16</sub>	2 <sup>25</sup> / <sub>32</sub>	2 <sup>31</sup> / <sub>32</sub>	3 <sup>3</sup> / <sub>16</sub>	–	
		Выход b	2 <sup>15</sup> / <sub>16</sub>	2 <sup>15</sup> / <sub>16</sub>	2 <sup>15</sup> / <sub>16</sub>	2 <sup>15</sup> / <sub>16</sub>	2 <sup>15</sup> / <sub>16</sub>	2 <sup>15</sup> / <sub>16</sub>	2 <sup>15</sup> / <sub>16</sub>	2 <sup>15</sup> / <sub>16</sub>	2 <sup>15</sup> / <sub>16</sub>	2 <sup>15</sup> / <sub>16</sub>	2 <sup>15</sup> / <sub>16</sub>	–
		Высота [дюйм]	H макс.	11 <sup>7</sup> / <sub>16</sub>	11 <sup>5</sup> / <sub>8</sub>	11 <sup>13</sup> / <sub>16</sub>	11 <sup>7</sup> / <sub>16</sub>	11 <sup>5</sup> / <sub>8</sub>	11 <sup>13</sup> / <sub>16</sub>	11 <sup>7</sup> / <sub>16</sub>	11 <sup>23</sup> / <sub>32</sub>	11 <sup>29</sup> / <sub>32</sub>	12 <sup>3</sup> / <sub>32</sub>	–
<b>ISO 7-1/BS 21</b> От центра до торцевой поверхности [дюйм]	<b>Rc</b>	Вход a	2 <sup>3</sup> / <sub>8</sub>	2 <sup>25</sup> / <sub>32</sub>	2 <sup>25</sup> / <sub>32</sub>	2 <sup>3</sup> / <sub>8</sub>	2 <sup>25</sup> / <sub>32</sub>	2 <sup>25</sup> / <sub>32</sub>	2 <sup>25</sup> / <sub>32</sub>	2 <sup>25</sup> / <sub>32</sub>	–	–	–	
		Выход b	2 <sup>15</sup> / <sub>16</sub>	2 <sup>15</sup> / <sub>16</sub>	2 <sup>15</sup> / <sub>16</sub>	2 <sup>15</sup> / <sub>16</sub>	2 <sup>15</sup> / <sub>16</sub>	2 <sup>15</sup> / <sub>16</sub>	2 <sup>15</sup> / <sub>16</sub>	2 <sup>15</sup> / <sub>16</sub>	–	–	–	
		Высота [дюйм]	H макс.	11 <sup>7</sup> / <sub>16</sub>	11 <sup>13</sup> / <sub>16</sub>	11 <sup>13</sup> / <sub>16</sub>	11 <sup>7</sup> / <sub>16</sub>	11 <sup>13</sup> / <sub>16</sub>	11 <sup>13</sup> / <sub>16</sub>	11 <sup>23</sup> / <sub>32</sub>	11 <sup>23</sup> / <sub>32</sub>	–	–	–
<b>ANSI/ASME B1.20.1</b> От центра до торцевой поверхности [дюйм]	<b>NPT</b>	Вход a	2 <sup>3</sup> / <sub>8</sub>	2 <sup>25</sup> / <sub>32</sub>	2 <sup>25</sup> / <sub>32</sub>	2 <sup>3</sup> / <sub>8</sub>	2 <sup>25</sup> / <sub>32</sub>	2 <sup>25</sup> / <sub>32</sub>	2 <sup>25</sup> / <sub>32</sub>	2 <sup>25</sup> / <sub>32</sub>	2 <sup>31</sup> / <sub>32</sub>	3 <sup>3</sup> / <sub>16</sub>	–	
		Выход b	2 <sup>15</sup> / <sub>16</sub>	2 <sup>15</sup> / <sub>16</sub>	2 <sup>15</sup> / <sub>16</sub>	2 <sup>15</sup> / <sub>16</sub>	2 <sup>15</sup> / <sub>16</sub>	2 <sup>15</sup> / <sub>16</sub>	2 <sup>15</sup> / <sub>16</sub>	2 <sup>15</sup> / <sub>16</sub>	2 <sup>15</sup> / <sub>166</sub>	2 <sup>15</sup> / <sub>16</sub>	–	
		Высота [дюйм]	H макс.	11 <sup>7</sup> / <sub>16</sub>	11 <sup>13</sup> / <sub>16</sub>	11 <sup>13</sup> / <sub>16</sub>	11 <sup>7</sup> / <sub>16</sub>	11 <sup>13</sup> / <sub>16</sub>	11 <sup>13</sup> / <sub>16</sub>	11 <sup>23</sup> / <sub>32</sub>	11 <sup>23</sup> / <sub>32</sub>	11 <sup>29</sup> / <sub>32</sub>	12 <sup>3</sup> / <sub>32</sub>	–

### Наружная резьба на входе

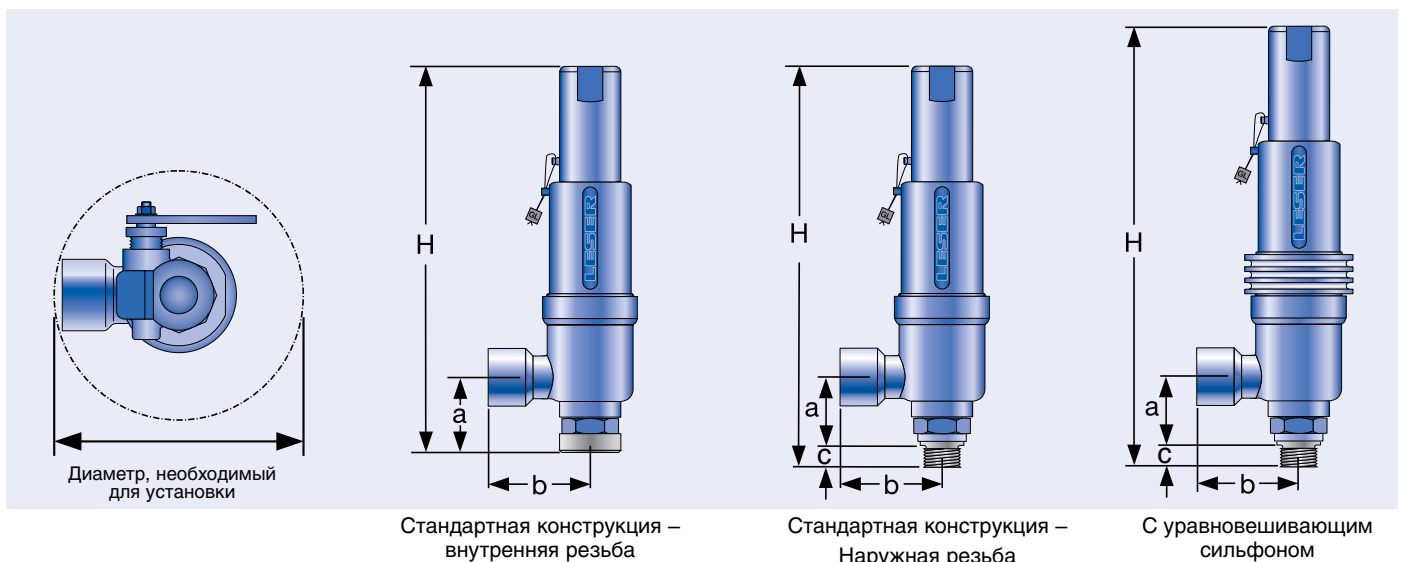
<b>DIN ISO 228-1</b> От центра до торцевой поверхности [дюйм]	<b>G</b>	Вход a	–	2 <sup>3</sup> / <sub>16</sub>	2 <sup>3</sup> / <sub>16</sub>	–	2 <sup>3</sup> / <sub>16</sub>	2 <sup>3</sup> / <sub>16</sub>	2 <sup>3</sup> / <sub>16</sub>	2 <sup>3</sup> / <sub>16</sub>	2 <sup>3</sup> / <sub>16</sub>	2 <sup>3</sup> / <sub>16</sub>	–
		Выход b	–	2 <sup>15</sup> / <sub>16</sub>	2 <sup>15</sup> / <sub>16</sub>	–	2 <sup>15</sup> / <sub>16</sub>	2 <sup>15</sup> / <sub>16</sub>	2 <sup>15</sup> / <sub>16</sub>	2 <sup>15</sup> / <sub>16</sub>	2 <sup>15</sup> / <sub>16</sub>	2 <sup>15</sup> / <sub>16</sub>	2 <sup>15</sup> / <sub>16</sub>
<b>ISO 7-1/BS 21</b> От центра до торцевой поверхности [дюйм]	<b>R</b>	Вход a	–	2 <sup>1</sup> / <sub>16</sub>	2 <sup>1</sup> / <sub>16</sub>	–	2 <sup>1</sup> / <sub>16</sub>	2 <sup>1</sup> / <sub>16</sub>	–	2 <sup>1</sup> / <sub>16</sub>	–	2 <sup>15</sup> / <sub>16</sub>	–
		Выход b	–	2 <sup>15</sup> / <sub>16</sub>	2 <sup>15</sup> / <sub>16</sub>	–	2 <sup>15</sup> / <sub>16</sub>	2 <sup>15</sup> / <sub>16</sub>	–	2 <sup>15</sup> / <sub>16</sub>	–	2 <sup>15</sup> / <sub>16</sub>	–
<b>ANSI/ASME B1.20.1</b> От центра до торцевой поверхности [дюйм]	<b>NPT</b>	Вход a	–	2 <sup>1</sup> / <sub>16</sub>	2 <sup>1</sup> / <sub>16</sub>	–	2 <sup>1</sup> / <sub>16</sub>	2 <sup>1</sup> / <sub>16</sub>	–	2 <sup>1</sup> / <sub>16</sub>	2 <sup>1</sup> / <sub>16</sub>	2 <sup>1</sup> / <sub>16</sub>	2 <sup>1</sup> / <sub>16</sub>
		Выход b	–	2 <sup>15</sup> / <sub>16</sub>	2 <sup>15</sup> / <sub>16</sub>	–	2 <sup>15</sup> / <sub>16</sub>	2 <sup>15</sup> / <sub>16</sub>	–	2 <sup>15</sup> / <sub>16</sub>	2 <sup>15</sup> / <sub>16</sub>	2 <sup>15</sup> / <sub>16</sub>	2 <sup>15</sup> / <sub>16</sub>

### Высота наружной резьбы на входе

Резьба на входе	Размер	Стандартная конструкция						Balanced bellows					
		1/2"	3/4"	1"	1 1/4"	1 1/2"	2"	1/2"	3/4"	1"	1 1/4"	1 1/2"	2"
DIN ISO 228-1 [дюйм]	<b>G</b> H макс.	–	11 <sup>7</sup> / <sub>8</sub>	11 <sup>15</sup> / <sub>16</sub>	11 <sup>29</sup> / <sub>32</sub>	12	–	–	13 <sup>5</sup> / <sub>8</sub>	13 <sup>23</sup> / <sub>32</sub>	13 <sup>11</sup> / <sub>16</sub>	13 <sup>3</sup> / <sub>4</sub>	–
ISO 7-1/BS 21 [дюйм]	<b>R</b> H макс.	–	11 <sup>29</sup> / <sub>32</sub>	12 <sup>1</sup> / <sub>32</sub>	–	12 <sup>3</sup> / <sub>32</sub>	–	–	13 <sup>11</sup> / <sub>16</sub>	13 <sup>13</sup> / <sub>16</sub>	–	13 <sup>7</sup> / <sub>8</sub>	–
ASME B1.20.1 [дюйм]	<b>NPT</b> H макс.	–	12	12 <sup>3</sup> / <sub>16</sub>	12 <sup>3</sup> / <sub>32</sub>	12 <sup>3</sup> / <sub>32</sub>	12 <sup>1</sup> / <sub>8</sub>	–	13 <sup>3</sup> / <sub>4</sub>	13 <sup>31</sup> / <sub>32</sub>	13 <sup>7</sup> / <sub>8</sub>	13 <sup>7</sup> / <sub>8</sub>	13 <sup>29</sup> / <sub>32</sub>

### Длина входной оконечности с наружной резьбой (размер «с»)

Резьба на входе	Размер	1/2"	3/4"	1"	1 1/4"	1 1/2"	2"
DIN ISO 228-1 [дюйм]	<b>G</b>	9/16	5/8	23/32	25/32	7/8	–
ISO 7-1/BS 21 [дюйм]	<b>R</b>	3/4	25/32	29/32	–	13/32	–
ASME B1.20.1 [дюйм]	<b>NPT</b>	7/8	7/8	1 1/16	1 3/32	1 3/32	1 3/32



## Размеры и массы – Единицы измерения в США

### Фланцевое соединение

Факт. диам. отверстия $d_0$ [дюйм]	Стандартная конструкция			С уравнивающим сильфоном		
		0,354	0,512	0,689	0,354	0,512
Факт. площадь отв. $A_0$ [дюйм <sup>2</sup> ]	0,099	0,206	0,374	0,099	0,206	0,374

DIN ISO 1092-1 (размеры поставляемых фланцев см. на стр. 09/07)

#### Номинал фланца Ру40 - Ру400

От центра до торцевой поверхности	[дюйм]	Вход a	$3^{15}/_{16}$	$3^{15}/_{16}$	$4^{1}/_{8}$	$3^{15}/_{16}$	$3^{15}/_{16}$	$4^{1}/_{8}$
		Выход b	$3^{15}/_{16}$	$3^{15}/_{16}$	$3^{15}/_{16}$	$3^{15}/_{16}$	$3^{15}/_{16}$	$3^{15}/_{16}$
Высота [H4]	[дюйм]	H макс.	13	13	$13^{1}/_{8}$	$14^{3}/_{4}$	$14^{3}/_{4}$	$14^{7}/_{8}$

ASME B 16.5 (размеры поставляемых фланцев см. на стр. 09/07)

#### Класс фланца 150-2500

От центра до торцевой поверхности	[дюйм]	Вход a	$3^{15}/_{16}$	$3^{15}/_{16}$	$4^{1}/_{8}$	$3^{15}/_{16}$	$3^{15}/_{16}$	$4^{1}/_{8}$
		Выход b	$3^{15}/_{16}$	$3^{15}/_{16}$	$3^{15}/_{16}$	$3^{15}/_{16}$	$3^{15}/_{16}$	$3^{15}/_{16}$
Высота [H4]	[дюйм]	H макс.	13	13	$13^{1}/_{8}$	$14^{3}/_{4}$	$14^{3}/_{4}$	$14^{7}/_{8}$

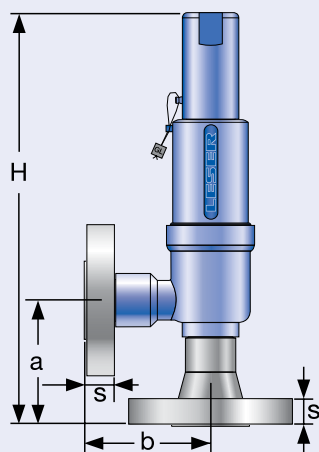
#### Масса

Для расчета суммарной массы рекомендуется формула:  $W_T = W_N + W_F(\text{Вход}) + W_F(\text{Выход})$

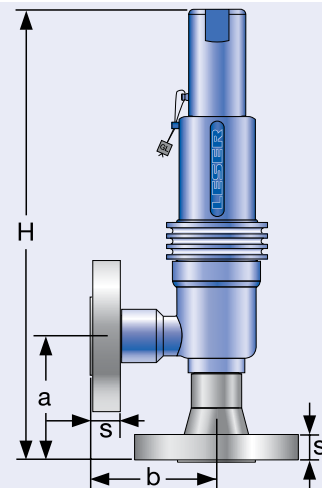
Чистая масса (без входного и выходного фланца) $W_N$	[фунты]	5,7	5,7	6,6	8,4	8,4	9,3
--	---------	-----	-----	-----	-----	-----	-----

#### Размеры фланцев и возможность поставки

Размер	DIN ISO 1092-1 / номинал фланца Ру					ASME B16.5 / класс фланца						
	40	160	250	320	400	Размер	150	300	600	900	1500	2500
<b>DN 15</b>						<b>NPS 1/2"</b>						
Толщина фланца [дюйм] s	$1^{1}/_{16}$	$7/8$	$1^{1}/_{32}$	$1^{1}/_{32}$	$1^{3}/_{16}$		$9/_{16}$	$1^{1}/_{16}$		$1^{1}/_{32}$	$1^{3}/_{16}$	
Масса накладного фланца [фунты] $W_F$	1,8	2,6	5,5	5,5	7,9		1,3	2		4,6	6,6	
Поставляются на входе	✓	✓	✓	✓	✓		✓	✓		✓	✓	
Поставляются на выходе	✓	✓	✓				✓	✓		✓		
<b>DN 20</b>						<b>NPS 3/4"</b>						
Толщина фланца [дюйм] s	$2^{5}/_{32}$	$7/8$					$1^{9}/_{32}$	$1^{1}/_{16}$		1	$1^{1}/_{4}$	
Масса накладного фланца [фунты] $W_F$	2,4	2,9					1,8	3,1		5,1	7,7	
Поставляются на входе	✓	✓					✓	✓		✓	✓	
Поставляются на выходе	✓	✓					✓	✓		✓		
<b>DN 25</b>						<b>NPS 1"</b>						
Толщина фланца [дюйм] s	$7/8$	$1^{1}/_{32}$	$1^{3}/_{16}$	$1^{13}/_{32}$	$1^{9}/_{16}$		$1^{1}/_{16}$	$2^{7}/_{32}$		$1^{9}/_{32}$	$1^{9}/_{16}$	
Масса накладного фланца [фунты] $W_F$	2,9	5,7	7,7	11	16,5		2,2	4,6		9	11,2	
Поставляются на входе	✓	✓	✓	✓	✓		✓	✓		✓	✓	
Поставляются на выходе	✓	✓	✓				✓	✓		✓		
<b>DN 40</b>						<b>NPS 1 1/2"</b>						
Толщина фланца [дюйм] s	$2^{9}/_{32}$	$2^{9}/_{32}$	$1^{11}/_{32}$				$7/8$	$1^{5}/_{16}$		$1^{1}/_{2}$		
Масса накладного фланца [фунты] $W_F$	4,5	6,3	9,5				3,2	4,8		8,6		
Поставляются на входе	✓	✓	✓				✓	✓		✓		
Поставляются на выходе	✓	✓	✓				✓	✓		✓		



Стандартная конструкция



Конструкция с уравнивающим сильфоном

## Расчетные давления и температуры – Метрические единицы измерения

Метрические единицы измерения												
Факт. диам. отверстия d <sub>0</sub> [мм]		9	13	17,5								
Факт. площадь отв. A <sub>0</sub> [мм <sup>2</sup> ]		63,6	133	241								
Материал корпуса: 1.4104 (430) <span style="float: right;">Тип 4593</span>												
Основание / входная камера корпуса	Размер соединения	1/2"	3/4"	1"	1/2"	3/4"	1"	3/4"	1"	1 1/4"	1 1/2"	2"
	Расчетное давление	PN 400			PN 250			PN 160				
Корпус выпускной части	Размер соединения	1/2"			3/4"			1"				
	Расчетное давление	PN 40			PN 40			PN 40				
Минимальное установочное давление	p [бар (изб.)] S/G/L	1,5			0,2			0,2				
Мин. установочное давление <sup>1)</sup> со стандартным сильфоном	p [бар (изб.)] S/G/L	40			40			40				
Мин. установочное давление с сильфоном низкого давления	p [бар (изб.)] S/G/L	3			3			3				
Максимальное установочное давление	p [бар (изб.)] S/G/L	250			200			100				
Температура согласно DIN EN	мин [°C]				-10							
	макс [°C]				+300							
Температура согласно ASME	мин [°C]				-29							
	макс [°C]				+300							
Материал корпуса: 1.4404 (316L) <span style="float: right;">Тип 4592</span>												
Основание / входная камера корпуса	Размер соединения	1/2"	3/4"	1"	1/2"	3/4"	1"	3/4"	1"	1 1/4"	1 1/2"	2"
	Расчетное давление	PN 250			PN 160			PN 160				
Корпус выпускной части	Размер соединения	PN 500 (Код опции L20)			PN 500 (Код опции L20)			PN 160				
	Расчетное давление	PN 40			PN 40			PN 40				
Минимальное установочное давление	p [бар (изб.)] S/G/L	1,5			0,2			0,2				
Мин. установочное давление <sup>1)</sup> со стандартным сильфоном	p [бар (изб.)] S/G/L	40			40			40				
Мин. установочное давление с сильфоном низкого давления	p [бар (изб.)] S/G/L	3			3			3				
Максимальное установочное давление	p [бар (изб.)] S/G/L	250			200			100				
Температура согласно DIN EN	мин [°C]				-85							
	макс [°C]				+400							
Температура согласно ASME	мин [°C]				-29							
	макс [°C]				+300							
Материал корпуса: 1.4404 (316L) <span style="float: right;">Тип 4594</span>												
Основание / входная камера корпуса	Размер соединения	1/2"	3/4"	1"	1/2"	3/4"	1"	3/4"	1"	1 1/4"	1 1/2"	2"
	Расчетное давление	PN 250			PN 160			PN 160				
Корпус выпускной части	Размер соединения	PN 500 (Код опции L20)			PN 500 (Код опции L20)			PN 160				
	Расчетное давление	PN 40			PN 40			PN 40				
Минимальное установочное давление	p [бар (изб.)] S/G/L	1,5			0,2			0,2				
Мин. установочное давление <sup>1)</sup> со стандартным сильфоном	p [бар (изб.)] S/G/L	40			40			40				
Мин. установочное давление с сильфоном низкого давления	p [бар (изб.)] S/G/L	3			3			3				
Максимальное установочное давление	p [бар (изб.)] S/G/L	250			200			100				
Температура согласно DIN EN	мин [°C]	-200			-200			-200				
	макс [°C]	+400			+400			+400				
Температура согласно ASME	мин [°C]	-184			-184			-184				
	макс [°C]	+427			+427			+427				

<sup>1)</sup> Мин. установочное давление при стандартном сильфоне равно макс. давлению с сильфоном низкого давления. Поскольку этот тип клапанов с открытым кожухом не поставляется, при температурах порядка 300 (572) следует пользоваться сильфоном из нержавеющей стали или специальной высокотемпературной моделью без сильфона. Для применения в соответствии с нормами DIN EN при температурах ниже -10 следует руководствоваться стандартом AD-2000, инструкцией W 10.

## Расчетные давления и температуры – Единицы измерения в США

Единицы измерения в США												
Факт. диам. отверстия d <sub>0</sub> [дюйм]		0,354	0,512	0,689								
Факт. площадь отв. A <sub>0</sub> [дюйм <sup>2</sup> ]		0,099	0,206	0,347								
Материал корпуса: 1.4104 (430)					Тип 4593							
Основание / входная камера корпуса	Размер соединения	1/2"	3/4"	1"	1/2"	3/4"	1"	3/4"	1"	1 1/4"	1 1/2"	2"
Минимальное установочное давление	p [фунт/кв. дюйм (изб.)] S/G/L	21,8		2,9		2,9						
Мин. установочное давление <sup>1)</sup> со стандартным сильфоном	p [фунт/кв. дюйм (изб.)] S/G/L	580		580		580						
Мин. установочное давление с сильфоном низкого давления	p [фунт/кв. дюйм (изб.)] S/G/L	43,5		43,5		43,5						
Максимальное установочное давление	p [фунт/кв. дюйм (изб.)] S/G/L	3626		2900		1450						
Температура согласно DIN EN	мин [°F]			+14								
	макс [°F]			+572								
Температура согласно ASME	мин [°F]			-20								
	макс [°F]			+572								
Материал корпуса: 1.4404 (316L)					Тип 4592							
Основание / входная камера корпуса	Размер соединения	1/2"	3/4"	1"	1/2"	3/4"	1"	3/4"	1"	1 1/4"	1 1/2"	2"
Минимальное установочное давление	p [фунт/кв. дюйм (изб.)] S/G/L	21,8		2,9		2,9						
Мин. установочное давление <sup>1)</sup> со стандартным сильфоном	p [фунт/кв. дюйм (изб.)] S/G/L	580		580		580						
Мин. установочное давление с сильфоном низкого давления	p [фунт/кв. дюйм (изб.)] S/G/L	43,5		43,5		43,5						
Максимальное установочное давление	p [фунт/кв. дюйм (изб.)] S/G/L	3626		2900		1450						
Температура согласно DIN EN	мин [°F]			-121								
	макс [°F]			+752								
Температура согласно ASME	мин [°F]			-20								
	макс [°F]			+800								
Материал корпуса: 1.4404 (316L)					Тип 4594							
Основание / входная камера корпуса	Размер соединения	1/2"	3/4"	1"	1/2"	3/4"	1"	3/4"	1"	1 1/4"	1 1/2"	2"
Минимальное установочное давление	p [фунт/кв. дюйм (изб.)] S/G/L	21,8		2,9		2,9						
Мин. установочное давление <sup>1)</sup> со стандартным сильфоном	p [фунт/кв. дюйм (изб.)] S/G/L	580		580		580						
Мин. установочное давление с сильфоном низкого давления	p [фунт/кв. дюйм (изб.)] S/G/L	43,5		43,5		43,5						
Максимальное установочное давление	p [фунт/кв. дюйм (изб.)] S/G/L	3626		2900		1450						
Температура согласно DIN EN	мин [°F]			-328								
	макс [°F]			+752								
Температура согласно ASME	мин [°F]			-300								
	макс [°F]			+800								

<sup>1)</sup> Мин. установочное давление при стандартном сильфоне равно макс. давлению с сильфоном низкого давления. Поскольку этот тип клапанов с открытым кожухом не поставляется, при температурах порядка 300 (572) следует пользоваться сильфоном из нержавеющей стали или специальной высокотемпературной моделью без сильфона. Для применения в соответствии с нормами DIN EN при температурах ниже -10 следует руководствоваться стандартом AD-2000, инструкцией W 10.



## Информация для оформления заказа – запасные части

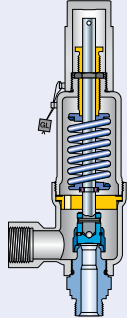
Запасные части							
Факт. диам. отверстия d <sub>0</sub> [мм]		9					
Факт. площадь отв. A <sub>0</sub> [мм <sup>2</sup> ]		63,6					
Факт. диам. отверстия d <sub>0</sub> [дюйм]		0,354					
Факт. площадь отв. A <sub>0</sub> [дюйм <sup>2</sup> ]		0,099					
Корпус (поз. 1): Наружная резьба			Материал № / № арт.				
Размер соединения		1/2"	3/4"	1"	1 1/4"	1 1/2"	2"
DIN ISO 228-1	G	1.4104	–	136.7539.9000	136.7639.9000	–	–
		316L	–	136.7549.9000	136.7649.9000	–	–
		316L со стеллитом	–	136.7569.9000	136.7669.9000	–	–
ISO 7-1/BS 21	R	316L	–	136.7549.9220	136.7649.9220	–	–
		316L со стеллитом	–	136.7569.9220	136.7669.9220	–	–
ANSI/ASME B1.20.1	NPT	316L	–	136.7549.9204	136.7649.9204	–	–
		316L со стеллитом	–	136.7569.9204	136.7669.9204	–	–
Корпус (поз. 1): Внутренняя резьба			Материал № / № арт.				
DIN ISO 228-1	G	316L	136.7449.9210	136.7549.9210	136.7649.9210	–	–
		316L со стеллитом	136.7469.9210	136.7569.210	136.7669.9210	–	–
ISO 7-1/BS 21	Rc	316L	136.7449.9222	136.7549.9222	136.7649.9222	–	–
		316L со стеллитом	136.7469.9222	136.7569.9222	136.7669.9222	–	–
ANSI/ASME B1.20.1	NPT	316L	136.7449.9211	136.7549.9211	136.7649.9211	–	–
		316L со стеллитом	136.7469.9211	136.7569.9211	136.7669.9211	–	–
Факт. диам. отверстия d <sub>0</sub> [мм]		13					
Факт. площадь отв. A <sub>0</sub> [мм <sup>2</sup> ]		133					
Факт. диам. отверстия d <sub>0</sub> [дюйм]		0,512					
Факт. площадь отв. A <sub>0</sub> [дюйм <sup>2</sup> ]		0,206					
Корпус (поз. 1): Наружная резьба			Материал № / № арт.				
Размер соединения		1/2"	3/4"	1"	1 1/4"	1 1/2"	2"
DIN ISO 228-1	G	1.4104	–	136.8039.9000	136.8139.9000	–	–
		316L	–	136.8049.9000	136.8149.9000	–	–
		316L со стеллитом	–	136.8069.9000	136.8169.9000	–	–
ISO 7-1/BS 21	R	316L	–	136.8049.9220	136.8149.9220	–	–
		316L со стеллитом	–	136.8069.9220	136.8169.9220	–	–
ANSI/ASME B1.20.1	NPT	316L	–	136.8049.9204	136.8149.9204	–	–
		316L со стеллитом	–	136.8069.9204	136.8169.9204	–	–
Корпус (поз. 1): Внутренняя резьба			Материал № / № арт.				
DIN ISO 228-1	G	316L	136.7949.9210	136.8049.9210	136.8149.9210	–	–
		316L со стеллитом	–	–	–	–	–
ISO 7-1/BS 21	Rc	316L	136.7949.9222	136.8049.9222	136.8149.9222	–	–
		316L со стеллитом	136.7969.9222	136.8069.9222	136.8169.9222	–	–
ANSI/ASME B1.20.1	NPT	316L	136.7949.9211	136.8049.9211	136.8149.9211	–	–
		316L со стеллитом	–	136.7569.9211	136.7669.9211	–	–
Факт. диам. отверстия d <sub>0</sub> [мм]		17,5					
Факт. площадь отв. A <sub>0</sub> [мм <sup>2</sup> ]		241					
Факт. диам. отверстия d <sub>0</sub> [дюйм]		0,689					
Факт. площадь отв. A <sub>0</sub> [дюйм <sup>2</sup> ]		0,374					
Корпус (поз. 1): Наружная резьба			Материал № / № арт.				
Размер соединения		1/2"	3/4"	1"	1 1/4"	1 1/2"	2"
DIN ISO 228-1	G	1.4104	–	136.3639.9000	–	136.8639.9000	–
		316L	–	136.3649.9000	136.8549.9000	136.8649.9000	–
		316L со стеллитом	–	–	–	–	–
ISO 7-1/BS 21	R	316L	–	136.3649.9220	–	136.8649.9220	–
		316L со стеллитом	–	–	–	–	–
ANSI/ASME B1.20.1	NPT	316L	–	136.3649.9204	136.8549.9204	136.8649.9204	136.8749.9204
		316L со стеллитом	–	–	–	–	–
Корпус (поз. 1): Внутренняя резьба			Материал № / № арт.				
DIN ISO 228-1	G	316L	–	136.3649.9000	136.8549.9000	136.8649.9000	–
		316L со стеллитом	–	–	–	–	–
ISO 7-1/BS 21	Rc	316L	–	136.8049.9222	136.3649.9222	136.8649.9222	–
		316L со стеллитом	–	136.8069.9222	–	–	–
ANSI/ASME B1.20.1	NPT	316L	–	136.8449.9211	136.3649.9211	136.8549.9211	136.8649.9211
		316L со стеллитом	–	–	–	–	–

## Информация для оформления заказа – запасные части

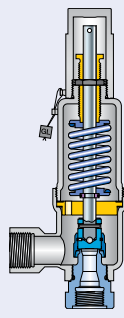
Запасные части						
Факт. диам. отверстия d <sub>0</sub> [мм]			9		13	17,5
Факт. площадь отв. A <sub>0</sub> [мм <sup>2</sup> ]			63,6		133	241
Факт. диам. отверстия d <sub>0</sub> [дюйм]			0,354		0,512	0,689
Факт. площадь отв. A <sub>0</sub> [дюйм <sup>2</sup> ]			0,099		0,206	0,374
Корпус (поз. 1): Конструкция фланца			Материал № / № арт.			
DN 15 / NPS 1/2"	PN 40 – 400	316L	136.7449.9208		136.7949.9208	–
	CL 300 – 2500					
DN 20 / NPS 3/4"	PN 40 – 400	316L	136.3949.9208		136.5049.9208	136.8449.9208
	CL 150 – 2500					
DN 25 / NPS 1"	PN 40 – 400	316L	136.3449.9208		136.3549.9208	136.3649.9208
	CL 150		136.7649.9202		136.8149.9202	136.3649.9202
	CL 300 – 2500	316L	136.3449.9208		136.3549.9208	136.3649.9208
Диск (поз. 7): С контактом металла по металлу			Материал № / № арт.			
Диск	1.4122	420 RM	200.2039.9000		200.2139.9000	200.2239.9000
	1.4404	316L	200.2049.9000		200.2149.9000	200.2249.9001
		316L со стеллитом	200.2069.9118		200.2169.9118	–
Диск (поз. 7): С уплотнительной пластиной			Материал № / № арт.			
Диск		PTFE "A"	200.2049.9005		200.2149.9005	200.2249.9005
	1.4404	PCTFE "G"	200.2049.9006		200.2149.9006	200.2249.9006
		SP "T"	200.2049.9007		200.2149.9007	200.2249.9007
Диск (поз. 7.3): Уплотнительная пластина			Материал № / № арт.			
Уплотнительная пластина		PTFE "A"	236.3559.0000		236.3559.0000	236.0859.0000
		PCTFE "G"	236.3569.0000		236.3569.0000	236.0869.0000
		SP "T"	236.3579.0000		236.3579.0000	236.0879.0000
Штифт (поз. 57)			Материал № / № арт.			
Штифт		1.4310	480.0505.0000		480.0505.0000	480.0505.0000
Прокладка – корпус выходной части / кожух (поз. 60)			Материал № / № арт.			
Прокладка		Графит + 1.4401	500.2407.0000		500.2407.0000	500.2407.0000
Код опции L68		Gylon (тефлон с наполнителем)	500.2405.0000		500.2405.0000	500.2405.0000
Шар (поз. 61)			Материал № / № арт.			
Шар	∅ [мм]		6		6	6
		1.4401	510.0104.0000		510.0104.0000	510.0104.0000
Сильфон и комплект для переоборудования под его установку (поз. 15)			Материал № / № арт.			
Сильфон из нержавеющей стали	1.4571 / 316Ti				p ≤ 40 бар / 580 фунт/дюйм <sup>2</sup> (изб.) = 400.7949.0000	
	1.4571 / 316Ti				p > 40 бар / 580 фунт/кв. дюйм (изб.) = 400.6349.0000	
Комплект для переоборудования	≤ PN 40/CL 600				5021.1050	
	> PN 40/CL 600				5021.1051	

## Дополнительное оборудование

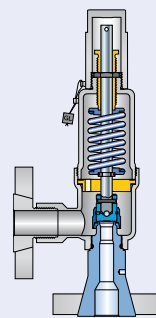
Наружная резьба



Внутренняя резьба

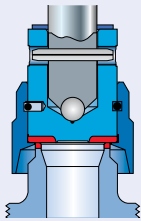


Исполнение с фланцем



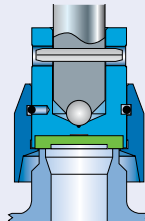
Уплотняющая поверхность со стеллитом

J25: Диск со стеллитом  
L20: Основание / входная камера корпуса

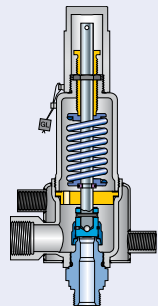


Диск с уплотнительной пластиной

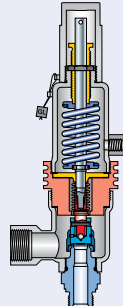
J44: PTFE-FDA "N"  
J48: PCTFE "D"  
J49: VESPEL-SP "K"



Отопительная рубашка H29



Уравновешивающий сильфон



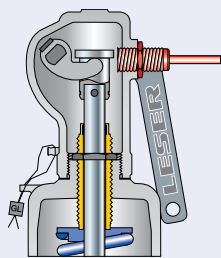
Специальный материал

2.4610 Hastelloy® C4  
2.4360 Monel® 400  
1.4462 Duplex



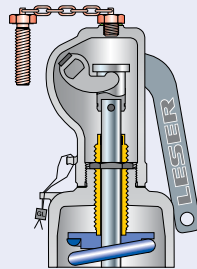
Индикатор подъема

J93: Индикатор подъема



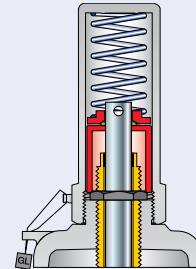
Блокировочный винт

J69: H4  
J70: H2



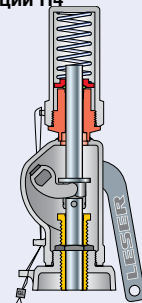
Кольцевой гаситель вибраций H2

J65



Кольцевой гаситель вибраций H4

J66



## Разрешения на эксплуатацию

Разрешения на эксплуатацию			
Факт. диам. отверстия $d_0$ [мм]	9	13	17,5
Факт. площадь отв. $A_0$ [мм <sup>2</sup> ]	63,6	133	241
Факт. диам. отверстия $d_0$ [дюйм]	0,354	0,512	0,689
Факт. площадь отв. $A_0$ [дюйм <sup>2</sup> ]	0,099	0,206	0,374
<b>Европа</b>		<b>Коэффициент расхода <math>K_{dr}</math></b>	
DIN EN ISO 4126-1	№ разрешения	072020111Z0008/0/13	
	S/G	0,83	0,81
	L	0,61	0,53
<b>Германия</b>		<b>Коэффициент расхода <math>\alpha_w</math></b>	
AD 2000 (инструкция A2)	№ разрешения	TÜV SV 909	
	S/G	0,83	0,81
	L	0,61	0,53
<b>Соединенные Штаты Америки</b>		<b>Коэффициент расхода <math>K</math></b>	
Глава VIII норм и правил ASME	№ разрешения	M 37112	
	S/G	0,811	
	№ разрешения	M 37101	
	L	0,566	
<b>Канада</b>		<b>Коэффициент расхода <math>K</math></b>	
CRN	№ разрешения	OG0730.95	
	S/G	См. главу VIII норм и правил ASME	
	L	См. главу VIII норм и правил ASME	
<b>Китай</b>		<b>Коэффициент расхода <math>\alpha_w</math></b>	
CSBQTS	№ разрешения		
	S/G	0,83	0,81
	L	0,61	0,53
<b>Россия</b>		<b>Коэффициент расхода <math>\alpha_w</math></b>	
ГТН/	№ разрешения	PPC 00-18458	
ГОСГОРТЕХНАДЗОР	S/G	0,83	0,81
ГОСТ Р	L	0,61	0,53
<b>Классификационные общества</b>		<b>Домашняя страница</b>	
Бюро Veritas	BV	www.bureauveritas.com	Действующий № разрешения на эксплуатацию меняется после каждого обновления этого документа.  Образец разрешения на эксплуатацию с действующим номером можно получить, зайдя на домашнюю страницу классификационного общества.
Компания Det Norske Veritas	DNV	www.dnv.com	
Германский Lloyd	GL	www.gl-group.com	
Регистр Lloyd EMEA	LREMEA	www.lr.org	
Итальянский судовый регистр	RINA	www.rina.org	

## Пропускная способность – Метрические единицы измерения

Расчёт пропускной способности по стандарту AD 2000 (инструкция A2) производится на основании установочного давления плюс 10 % сверхдавления. Пропускная способность при давлении 1 бар (14,5 фунт/кв. дюйм (изб.)) и ниже рассчитана при сверхдавлении в 0,1 бар (1,45 фунт/кв. дюйм (изб.)).

Метрические единицы измерения		AD 2000 (инструкция A2)								
Факт. диам. отверстия $d_0$ [мм]		9			13			17,5		
Факт. площадь отв. $A_0$ [мм <sup>2</sup> ]		63,6			133,0			241,0		
LEO*) [дюйм <sup>2</sup> ]		S/G = 0,082 L= 0,086			S/G = 0,171 L= 0,179			S/G = 0,310 L= 0,325		
Установочное давление	Пропускная способность			Пропускная способность			Пропускная способность			
	Пар насыщенный	Воздух 0°C и 1013 мбар	Вода 20°C	Пар насыщенный	Воздух 0°C и 1013 мбар	Вода 20°C	Пар насыщенный	Воздух 0°C и 1013 мбар	Вода 20°C	
[бар]	[кг/ч]	[м <sup>3</sup> /ч при норм. усл.]	[10 <sup>3</sup> кг/ч]	[кг/ч]	[м <sup>3</sup> /ч при норм. усл.]	[10 <sup>3</sup> кг/ч]	[кг/ч]	[м <sup>3</sup> /ч при норм. усл.]	[10 <sup>3</sup> кг/ч]	
0,2				53	61	1,96	85	98	3,48	
0,5				84	98	2,77	134	157	4,93	
1				120	143	3,75	200	238	6,67	
1,5	77	92	2,54	156	188	4,6	265	318	8,17	
2	93	113	2,93	190	229	5,31	331	400	9,44	
3	127	155	3,59	258	316	6,5	456	558	11,6	
4	158	195	4,14	322	396	7,51	569	700	13,3	
5	189	234	4,63	386	477	8,39	681	842	14,9	
6	220	247	5,07	449	557	9,19	793	985	16,3	
7	251	313	5,48	511	638	9,93	902	1127	17,7	
8	282	353	5,86	573	718	10,6	1013	1269	18,9	
9	312	392	6,21	636	799	11,3	1124	1412	20	
10	343	432	6,55	699	879	11,9	1235	1554	21,1	
12	405	511	7,17	824	1040	13	1457	1839	23,1	
14	465	590	7,75	947	1201	14	1674	2123	25	
16	527	669	8,28	1072	1363	15	1895	2408	26,7	
18	588	748	8,78	1197	1524	15,9	2116	2693	28,3	
20	650	827	9,26	1323	1685	16,8	2338	2977	29,8	
22	709	906	9,71	1444	1846	17,6	2553	3262	31,3	
24	771	986	10,1	1570	2007	18,4	2775	3547	32,7	
26	833	1065	10,6	1696	2168	19,1	2997	3831	34	
28	895	1144	11	1822	2329	19,9	3221	4116	35,3	
30	957	1223	11,3	1949	2490	20,6	3445	4401	36,5	
32	1020	1302	11,7	2076	2651	21,2	3669	4685	37,7	
34	1079	1381	12,1	2198	2812	21,9	3884	4970	38,9	
36	1142	1460	12,4	2325	2973	22,5	4110	5255	40	
38	1205	1539	12,8	2453	3134	23,1	4336	5539	41,1	
40	1268	1618	13,1	2582	3295	23,7	4564	5824	42,2	
42	1332	1698	13,4	2711	3456	24,3	4792	6109	43,2	
44	1395	1777	13,7	2841	3617	24,9	5021	6393	44,3	
46	1459	1856	14	2971	3779	25,5	5251	6678	45,3	
48	1524	1935	14,3	3102	3940	26	5483	6963	46,2	
50	1588	2014	14,6	3234	4101	26,5	5715	7247	47,2	
60	1910	2409	16	3889	4906	29,1	6874	8671	51,7	
70	2245	2805	17,3	4571	5711	31,4	8079	10094	55,8	
80	2583	3201	18,5	5259	6517	33,6	9294	11518	59,7	
90	2938	3596	19,6	5982	7322	35,6	10572	12941	63,3	
100	3296	3992	20,7	6711	8127	37,5	11862	14364	66,7	
120	4077	4783	22,7	8302	9738	41,1				
140	4958	5574	24,6	10096	11349	44,4				
160	5977	6365	26,2	12171	12959	47,5				
180	7262	7156	27,8	14786	14570	50,3				
200	8989	7947	29,3	18303	16181	53,1				
220		8738	30,7							
240		9529	32,1							
250		9924	32,7							

\*)  $LEO_{S/G/L} = LEOS/G/L$  - эффективная площадь отверстия согласно методике LESER для пара / газа / жидкости, см. стр. 00/11. Как пользоваться таблицей «Пропускная способность», см. на стр. 00/09.

## Пропускная способность – Единицы измерения в США

Расчёт пропускной способности в соответствии с главой VIII норм и правил ASME (UV) производится на основании установочного давления плюс 10 % сверхдавления.

Пропускная способность при давлении 2,07 бар (30 фунт/кв. дюйм (изб.)) и ниже рассчитана при сверхдавлении в 0,207 бар (3 фунт/кв. дюйм (изб.)).

Единицы измерения в США		Глава VIII норм и правил ASME								
Факт. диам. отверстия $d_0$ [дюйм]	0,354			0,512			0,689			
Факт. площадь отв. $A_0$ [дюйм <sup>2</sup> ]	0,099			0,206			0,374			
LEO <sup>*)</sup> [дюйм <sup>2</sup> ]	S/G = 0,082 L= 0,086			S/G = 0,171 L= 0,179			S/G = 0,310 L= 0,325			
Установочное давление [фунт/кв. дюйм (изб.)]	Пропускная способность			Пропускная способность			Пропускная способность			
	Пар насыщенный [фунт/ч]	Воздух 60° F и 14,5 фунт/дюйм <sup>2</sup> (изб.) [куб. фут/мин при станд. усл.]	Вода 70°F [US-G.P.M.]	Пар насыщенный [фунт/ч]	Воздух 60° F и 14,5 фунт/дюйм <sup>2</sup> (изб.) [куб. фут/мин при станд. усл.]	Вода 70°F [US-G.P.M.]	Пар насыщенный [фунт/ч]	Воздух 60° F и 14,5 фунт/дюйм <sup>2</sup> (изб.) [куб. фут/мин при станд. усл.]	Вода 70°F [US-G.P.M.]	
15	134	48	9,02	281	100	18,8	509	181	34	
20	155	55	10,2	324	115	21,2	586	209	38,4	
30	196	70	12,2	410	146	25,4	742	264	46	
40	242	86	14,1	504	180	29,3	913	326	53,1	
50	287	103	15,8	599	213	32,8	1085	387	59,4	
60	332	119	17,3	693	247	35,9	1256	448	65,1	
70	377	135	18,7	788	281	38,8	1427	509	70,3	
80	423	151	19,9	882	315	41,5	1599	570	75,1	
90	468	167	21,2	977	348	44	1770	631	79,7	
100	513	184	22,3	1071	382	46,4	1941	692	84	
120	604	216	24,4	1260	449	50,8	2284	814	92	
140	695	248	26,4	1449	517	54,9	2626	936	99,4	
160	785	281	28,2	1638	584	58,7	2969	1058	106	
180	876	313	29,9	1827	652	62,3	3311	1180	113	
200	966	346	31,5	2016	719	65,6	3654	1302	119	
220	1057	378	33,1	2205	787	68,8	3996	1424	125	
240	1148	410	34,5	2394	854	71,9	4339	1546	130	
260	1238	443	36	2584	921	74,8	4682	1669	135	
280	1329	475	37,3	2773	989	77,6	5024	1791	141	
300	1419	508	38,6	2962	1056	80,4	5367	1913	146	
320	1510	540	39,9	3151	1124	83	5709	2035	150	
340	1601	572	41,1	3340	1191	85,6	6052	2157	155	
360	1691	605	42,3	3529	1259	88	6394	2279	159	
380	1782	637	43,5	3718	1326	90,5	6737	2401	164	
400	1872	670	44,6	3907	1393	92,8	7080	2523	168	
420	1963	702	45,7	4096	1461	95,1	7422	2645	172	
440	2054	734	46,8	4285	1528	97,3	7765	2767	176	
460	2144	767	47,8	4474	1596	100	8107	2889	180	
480	2235	799	48,9	4663	1663	102	8450	3011	184	
500	2326	832	49,9	4852	1731	104	8792	3134	188	
550	2552	913	52,3	5352	1899	109	9649	3439	197	
600	2779	994	54,6	5797	2068	114	10505	3744	206	
650	3005	1075	56,9	6270	2236	118	11362	4049	214	
700	3232	1156	59	6742	2405	123	12218	4354	222	
750	3458	1237	61,1	7215	2573	127	13075	4660	230	
800	3685	1318	63,1	7688	2742	131	13931	4965	238	
850	3911	1399	65	8160	2911	135	14787	5270	245	
900	4138	1480	66,9	8633	3079	139	15644	5575	252	
950	4364	1561	68,7	9105	3248	143	16500	5881	259	
1000	4591	1642	70,5	9578	3416	147	17357	6186	266	
1100	5044	1804	74	10523	3753	154	19070	6796	279	
1200	5497	1966	77,2	11469	4091	161	20782	7407	291	
1300	5950	2128	80,4	12414	4428	167	22495	8017	303	
1400	6394	2290	83,4	13340	4765	174	24174	8628	314	
1500	6889	2452	86,4	14373	5102	180				
1600	7393	2614	89,2	15424	5439	186				
1700	7907	2776	91,9	16497	5776	191				
1800	8433	2938	94,6	17594	6113	197				
1900	8971	3100	97,2	18718	6451	202				
2000	9525	3262	100	19872	6788	208				
2200	10684	3586	105	22292	7462	218				
2400	11935	3910	109	24901	8136	227				
2600	13310	4234	114	27770	8811	237				
2800	14864	4558	118	31012	9485	246				
3000		4882	122							
3200		5206	126							
3400		5530	130							
3600		5854	134							

\*) LEO<sub>S/G/L</sub> = эффективная площадь отверстия согласно методике LESER для пара / газа / жидкости, см. стр. 00/11.  
Как пользоваться таблицей «Пропускная способность», см. на стр. 00/09.

## Определение коэффициента расхода при ограничении подъёма или действии противодействия

- $h$  = Подъём [мм]
- $d_0$  = Диаметр протока [мм] выбранного предохранительного клапана, см. таблицу артикулов
- $h/d_0$  = Отношение высоты подъема к диаметру протока
- $p_{a0}$  = Противодействие [bar<sub>абс.</sub>]
- $p_0$  = Установочное давление [bar<sub>абс.</sub>]
- $p_{a0}/p_0$  = Отношение противодействия к установочному давлению
- $K_{dr}$  = Коэффициент расхода по стандарту DIN EN ISO 4126-1
- $\alpha_w$  = Коэффициент расхода по стандарту AD 2000 (инструция A2)
- $K_b$  = поправочный коэффициент для противодействия согл. станд. API 520, параграфу 3.3

Диаграмма для определения отношения высоты подъема к диаметру протока ( $h/d_0$ ) в зависимости от коэффициента расхода ( $K_{dr}/\alpha_w$ )

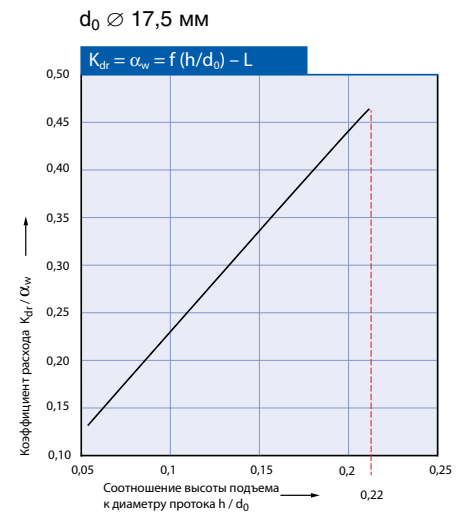
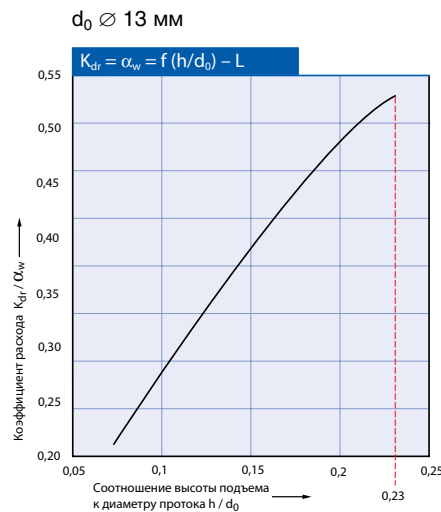
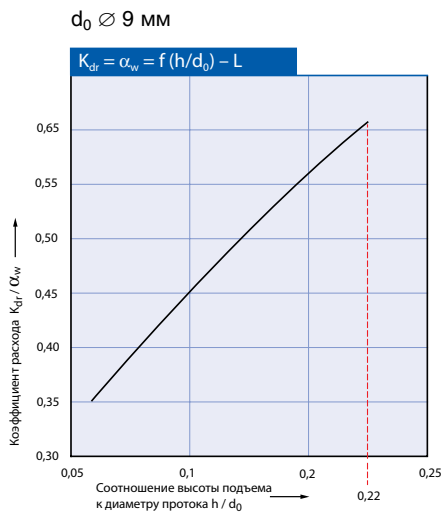
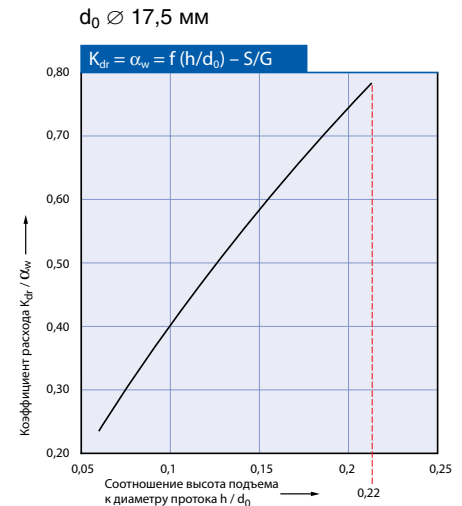
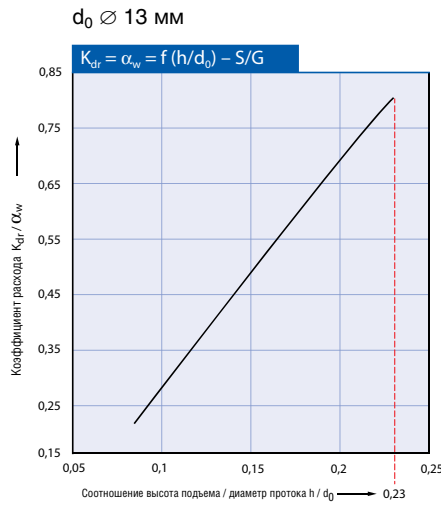
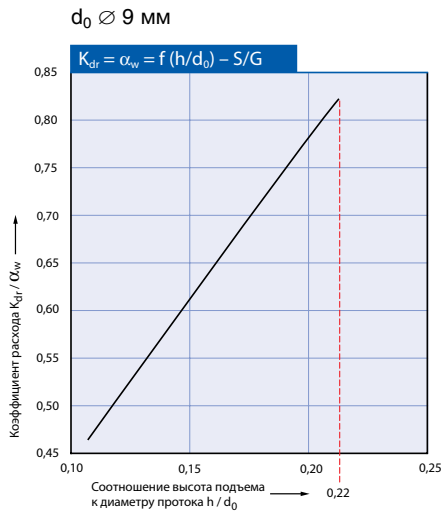
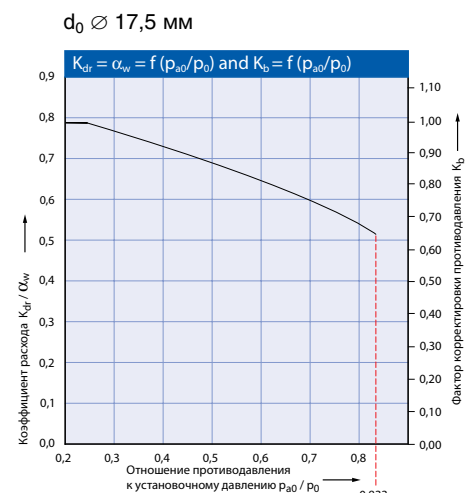
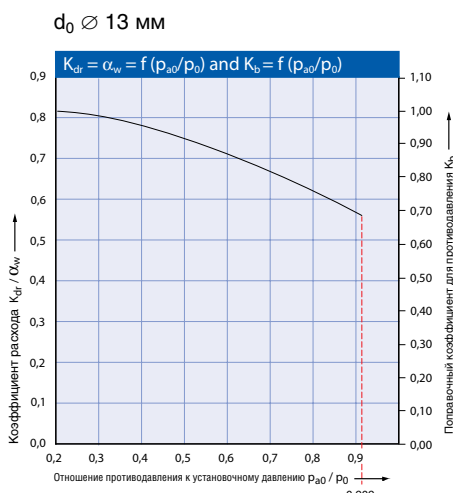
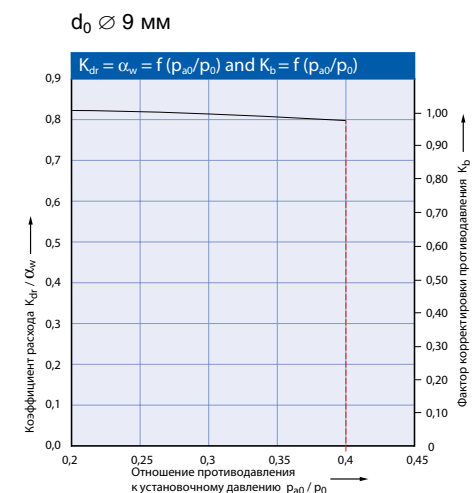


Диаграмма для определения коэффициента расхода ( $K_{dr}/\alpha_w$ ) в зависимости от отношения противодействия к установочному давлению ( $p_{a0}/p_0$ )



Алгоритм использования см. на стр. 00/08.



# Тип 459

# HDD



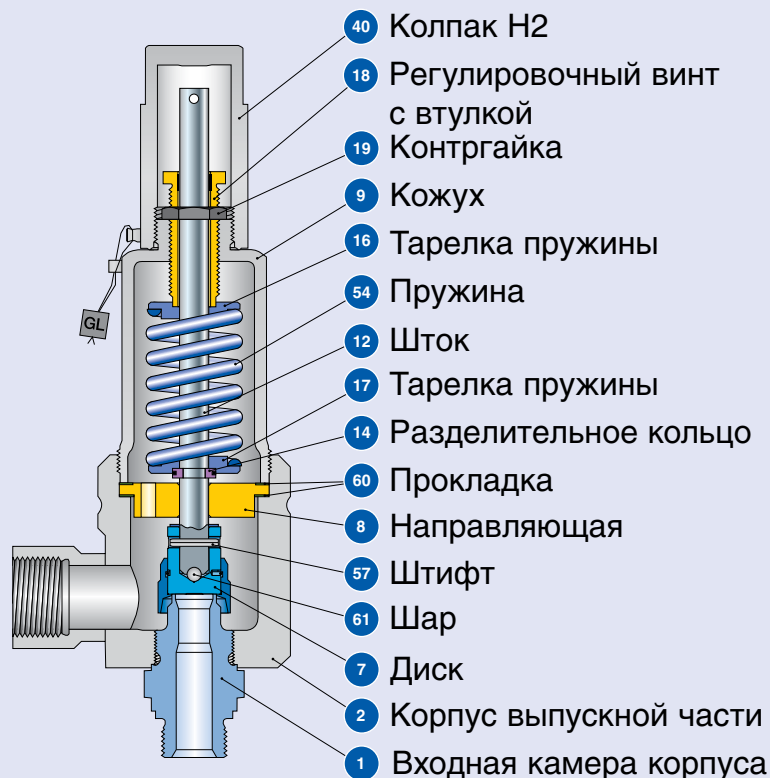
Тип 459 HDD  
Колпак H2

## Предохранительные разгрузочные клапаны

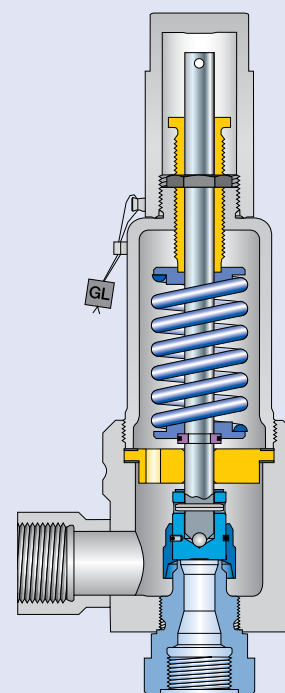
<b>Оглавление</b>	<b>Глава/стр.</b>
<b>Материалы</b>	
• Поставляемые конструкции	06/02
• Поставляемые конструкции – материалы	06/03
<b>Процедура заказа</b>	
• Система нумерации	06/04
• № артикулов	06/06
<b>Размеры и массы</b>	
• Метрические единицы измерения	
[Резьбовые соединения]	06/08
[Фланцевое соединение]	06/09
• Единицы измерения в США	
[Резьбовые соединения]	06/10
[Фланцевое соединение]	06/11
<b>Расчетные давления и температуры</b>	
• Метрические единицы измерения +	
Единицы измерения в США	06/12
Информация для оформления заказа –	
запасные части	06/13
Дополнительное оборудование	06/14
Разрешения на эксплуатацию	06/15
<b>Пропускная способность</b>	
• Метрические единицы измерения	
[Пар, воздух, вода]	06/16
• Единицы измерения в США	
[пар, воздух, вода]	06/17
Определение коэффициента	
расхода $K_{dr}/\alpha_w$	06/18



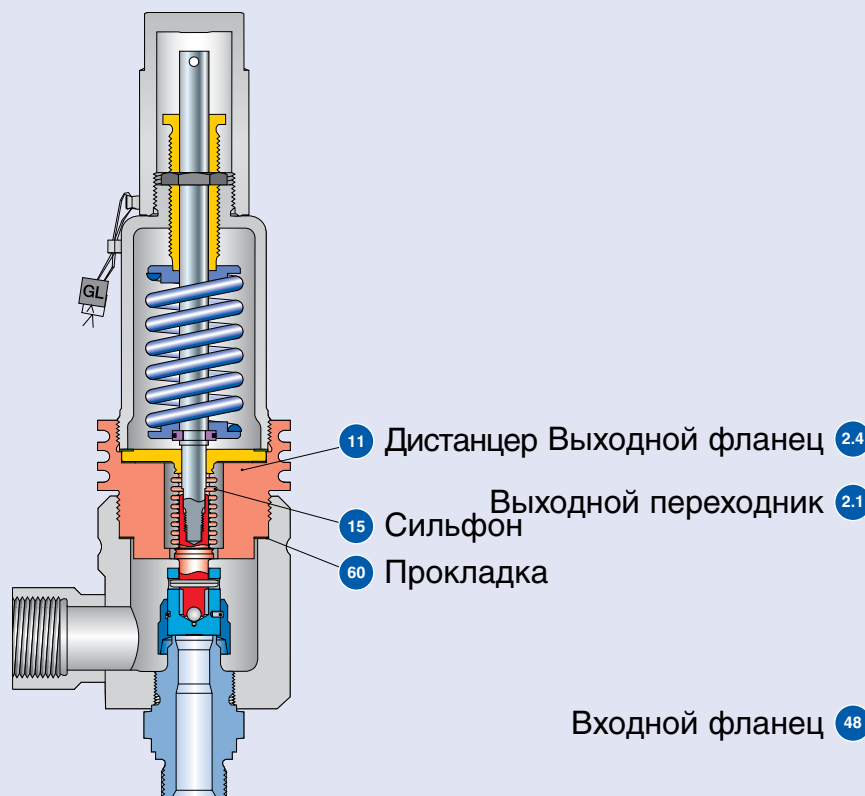
## Поставляемые конструкции



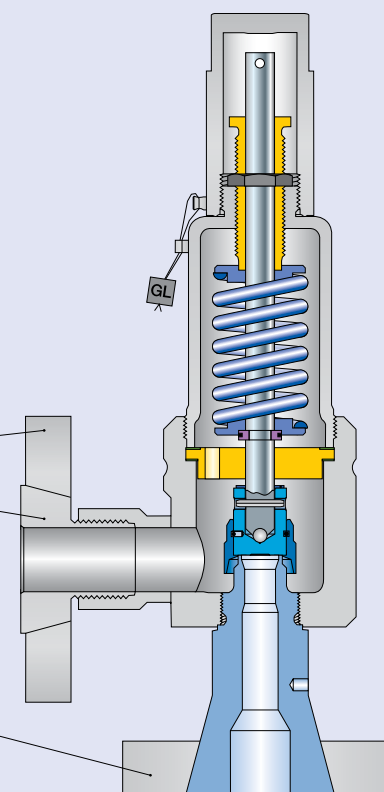
**Стандартная конструкция**  
Резьбовые соединения



**Стандартная конструкция**  
Резьбовые соединения



**С уравнивающим  
сильфоном**  
Резьбовые соединения



**Стандартная конструкция**  
Фланцевое соединение

## Поставляемые конструкции – материалы

Материалы			
Поз.	Наименование	Примечания	Тип 4594 HDD
1	Основание / входная камера корпуса	Резьбовое соединение	1.4404 со стеллитом SA 479 316L со стеллитом
		Фланцевое соединение	1.4404 со стеллитом SA 479 316L со стеллитом
2	Корпус выпускной части		1.4404 SA 479 316L
2.1	Выходной переходник	Фланцевое соединение	1.4404 316L
2.4	Выходной фланец	Фланцевое соединение	1.4404 316L
7	Диск	Металлическое седло	1.4404 SA 479 316L
8	Направляющая		1.4404 316L
		Конструкция с уравнивающим сильфоном	1.4404 / SA 316L Верхняя присоединительная деталь уравнивающего сильфона
9	Кожух		1.4404 316L
		Конструкция с уравнивающим сильфоном	1.4404 316L
11	Дистанцер	Конструкция с уравнивающим сильфоном	1.4404 316L
12	Шток		1.4404 316L
		Конструкция с уравнивающим сильфоном	1.4404 316L
14	Разделительное кольцо		1.4404 316L
15	Сильфон	Конструкция с уравнивающим сильфоном	1.4571 316Ti
16/17	Тарелка пружины		1.4404 316L
18	Регулировочный винт с втулкой		1.4404 / тефлон 316L / тефлон
19	Контргайка		1.4404 316L
40	Колпак H2		1.4404 316L
48	Входной фланец	Фланцевое соединение	1.4404 316L
54	Пружина	Стандартный	1.4310 Нержавеющая сталь
57	Штифт		1.4310 Нержавеющая сталь
60	Прокладка		Графит / 1.4301 Графит / 316L
61	Шар		1.4401
			316

### Варианты используемого материала

Усиленная конструкция клапана типа 459 HDD открывает простую возможность для использования специальных материалов. Тот факт, что все смачиваемые детали изготавливаются путем механической обработки прутковых заготовок, упрощает и ускоряет реализацию практически любых требований в части материалов, если только затребованные металлы имеются в наличии.

#### Обратите внимание:

- компания LESER оставляет за собой право на внесение изменений;
- компания LESER может без предварительного уведомления применять более дорогостоящие материалы;
- материал для любой детали можно изменить в соответствии с техническими требованиями заказчика.

## Процедура заказа – система нумерации

# 1

### № артикула

1	2	3	4
459	4	258	2

1 Тип 459 HDD

Типы уплотнений

**Металлическое седло**

С контактом металла по металлу

**Мягкое уплотнение  
(уплотнительная пластина)**

SP	Vespel-SP1
----	------------

PCTFE	Kel-F
-------	-------

2 Код материала

Код	Материал корпуса
4	Нержавеющая сталь

3 Код клапана

Определяет размер клапана, материал корпуса и калибр отверстия, см. стр. 06/07 и последующие.

4 Код устройства подрыва

Код	Устройство подрыва
2	Резьбовой колпак H2
4	Герметич. рычаг H4

4594.2582

Артикул

# 2

### Установочное давление

Укажите единицы (избыточного давления)!

Не превышайте диапазон давления, указанный в таблицах для пружин.

10 бар (изб.)

Установочное давление

# 3

### Соединения

См. стр. 09/06 и 09/07.

Указывайте один код опции для каждого, с учетом входа и выхода.

V62

V71

Соединения

## 4

### Опции

#### Тип 459 HDD

#### Код опции

- Пластиковый материал уплотнения (только для  $d_0$  9 и  $d_0$  13)  
Политрифторхлорэтилен "G" **J48**  
Vespel SP "T" **J49**
- Сильфоны  $p \leq 40$  бар (изб.) **J78**  
из нерж. стали  $p > 40$  бар (изб.) **J55**
- Эластомерный сильфон **J79**
- Отопительная рубашка **H29**

## 5

### Документация

Выберите необходимую документацию:

#### Испытания, проверки: Код опции

DIN EN 10204-3.2: TÜV-Nord  
Сертификат на давление  
испытаний

**M33**

#### Сертификат H03, санкционирующий применение оборудования компании LESER по всему миру

- Сертификат испытаний по форме 3.1  
согласно DIN EN 10204

- Декларация соответствия директиве  
по оборудованию, работающему под  
давлением (PED) 97/23/EC

#### Деталь Код опции

Входная камера корпуса	<b>H01</b>
Корпус выпускной части	<b>L34</b>
Кожух	<b>L30</b>
Колпак / кожух рычага	<b>L31</b>
Диск	<b>L23</b>

## 6

### Код и среда

1 2  
2 . 0

#### 1 Код

1. Глава VIII норм и правил ASME
2. CE / VdTUEV
3. Глава VIII норм и правил ASME + CE / VdTUEV

#### 2 Среда

1. Газы
2. Жидкости
3. Пар
0. Пар / газы / жидкости (только для CE / VdTUEV)

J48

Опции

H01

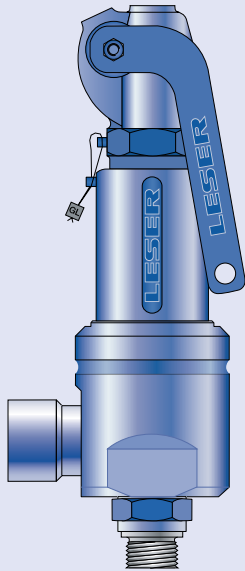
L30

Документация

2.0

Код и среда

Процедура заказа – № артикулов



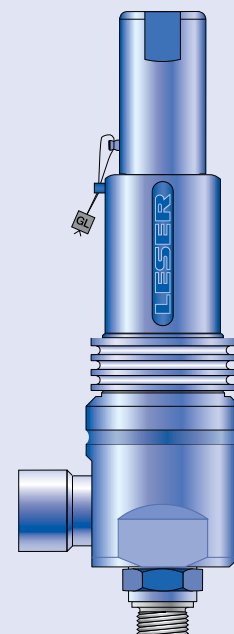
**Тип 459 HDD с наружной резьбой**  
Герметичный рычаг H4  
Стандартная конструкция



**Тип 459 HDD с внутренней резьбой**  
Герметичный рычаг H4  
Стандартная конструкция



**Тип 459 HDD**  
Колпак H2  
Стандартная конструкция  
Фланцевое соединение



**Тип 459 HDD**  
Колпак H2  
С уравновешивающим  
сильфоном

## Процедура заказа – № артикулов

№ артикулов							
Факт. диам. отверстия $d_0$ [мм]			6	6	9	13	
Факт. площадь отв. $A_0$ [мм <sup>2</sup> ]			28,2	28,2	63,9	133	
Факт. диам. отверстия $d_0$ [дюйм]			0,236	0,236	0,354	0,512	
Факт. площадь отв. $A_0$ [дюйм <sup>2</sup> ]			0,044	0,044	0,099	0,206	
Материал корпуса: 14404 (316L)							
Все детали корпуса и дроссельного узла	1.4404	H2	№ арт. 4594.	2532	2542	2582	2592
		H4	№ арт. 4594.	2534	2544	2584	2594
		p [бар (изб.)]	S/G/L	420 - 700	700,01 – 850	1,5 – 420	0,2 – 200
		p [фунт/дюйм <sup>2</sup> (изб.)]		6091 – 10152	10153 – 12325	21,7 – 6091	2,9 – 2901

Выбор входного и выходного соединения см. на стр. 09/06-09/07.

## Размеры и массы – Метрические единицы измерения

### Резьбовые соединения

Размер корпуса выпускной части	1"	1"	1"	1"	1"	1"	1"	1"
Факт. диам. отверстия d <sub>0</sub> [мм]	6	6	6	9	9	13	13	13
Факт. площадь отв. A <sub>0</sub> [мм <sup>2</sup> ]	28,2	28,3	28,3	63,6	63,6	133	133	133

<b>Масса</b>	Стандартный	[кг]	3,9	3,9	3,9	3,9	3,9	3,9	3,9
	С уравнивающим сильфоном	[кг]	4,7	4,7	4,7	4,7	4,7	4,7	4,7
Диаметр, необходимый для установки		[мм]	165	165	165	165	165	165	165

### Внутренняя резьба на входе

<b>DIN ISO 228-1</b>	<b>G</b>	Вход a	60,5	65,5	70	65,5	70,5	60,5	65,5	70,5	
		От центра до торцевой поверхности [мм]	Выход b	75	75	75	75	75	75	75	75
		Высота [мм]	H макс.	290,5	295,5	300,5	295,5	300,5	290,5	295,5	300,5
<b>ISO 7-1/BS 21</b>	<b>Rc</b>	Вход a	60,5	70,5	70,5	70,5	70,5	60,5	70,5	70,5	
		От центра до торцевой поверхности [мм]	Выход b	75	75	75	75	75	75	75	75
		Высота [мм]	H макс.	290,5	300,5	300,5	300,5	300,5	290,5	300,5	300,5
<b>ANSI/ASME B1.20.1</b>	<b>NPT</b>	Вход a	60,5	70,5	70,5	70,5	70,5	60,5	70,5	75,5	
		От центра до торцевой поверхности [мм]	Выход b	75	75	75	75	75	75	75	75
		Высота [мм]	H макс.	290,5	300,5	300,5	300,5	300,5	290,5	300,5	300,5

### Наружная резьба на входе

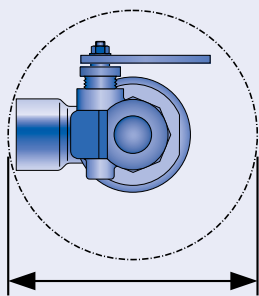
<b>DIN ISO 228-1</b>	<b>G</b>	Вход a	55,5	55,5	55,5	55,5	55,5	–	55,5	55,5
		От центра до торцевой поверхности [мм]	Выход b	75	75	75	75	75	–	75
<b>ISO 7-1/BS 21</b>	<b>R</b>	Вход a	52,5	52,5	52,5	52,5	52,5	–	52,5	52,5
		От центра до торцевой поверхности [мм]	Выход b	75	75	75	75	75	–	75
<b>ANSI/ASME B1.20.1</b>	<b>NPT</b>	Вход a	52,5	52,5	52,5	52,5	52,5	–	52,5	52,5
		От центра до торцевой поверхности [мм]	Выход b	75	75	75	75	75	–	75

### Высота наружной резьбы на входе

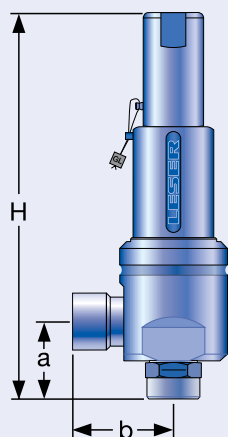
Резьба на входе	Размер	Стандартная конструкция			С уравнивающим сильфоном		
		1/2"	3/4"	1"	1/2"	3/4"	1"
DIN ISO 228-1 [мм] <b>G</b>	H макс.	300,5	301,5	303,5	345,5	346,5	348,5
ISO 7-1/BS 21 [мм] <b>R</b>	H макс.	301,5	302,5	305,5	346,5	347,5	350,5
ASME B1.20.1 [мм] <b>NPT</b>	H макс.	304,5	304,5	309,5	349,5	349,5	354,5

### Длина входной оконечности с наружной резьбой (размер «с»)

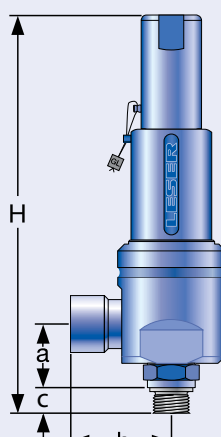
Резьба на входе	Размер	1/2"	3/4"	1"
DIN ISO 228-1 [мм] <b>G</b>		15	16	18
ISO 7-1/BS 21 [мм] <b>R</b>		19	20	23
ASME B1.20.1 [мм] <b>NPT</b>		22	22	27



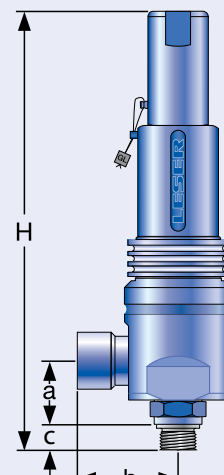
Диаметр, необходимый для установки



Стандартная конструкция – внутренняя резьба



Стандартная конструкция – Наружная резьба



С уравнивающим сильфоном

## Размеры и массы – Метрические единицы измерения

### Фланцевое соединение

	Стандартная конструкция			С уравнивающим сильфоном		
Факт. диам. отверстия $d_0$ [мм]	6	9	13	6	9	13
Факт. площадь отв. $A_0$ [мм <sup>2</sup> ]	28,3	63,6	133	28,3	63,6	133

DIN ISO 1092-1 (размеры поставляемых фланцев см. на стр. 09/07)

		Номинал фланца Ру40-400					
От центра до торцевой поверхности	[мм]	Вход a	100	100	100	100	100
		Выход b	100	100	100	100	100
Высота [H4]	[мм]	H макс.	330	330	330	330	330

ASME B 16.5 (размеры поставляемых фланцев см. на стр. 09/07)

		Класс фланца 150-2500					
От центра до торцевой поверхности	[мм]	Вход a	100	100	100	100	100
		Выход b	100	100	100	100	100
Высота [H4]	[мм]	H макс.	330	330	330	375	375

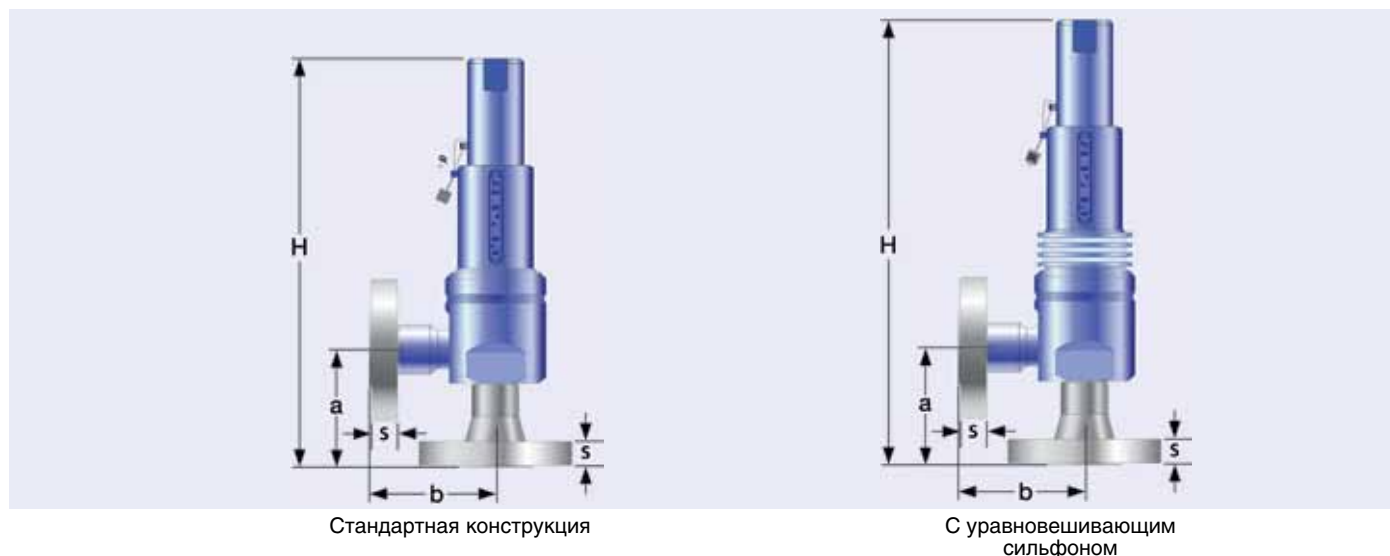
#### Масса

Для расчета суммарной массы рекомендуется формула:  $W_T = W_N + W_F$  (Вход) +  $W_F$  (Выход)

Чистая масса [кг]	$W_N$						
(без входного и выходного фланца)		2,6	2,6	2,6	3,8	3,8	3,8

#### Размеры фланцев и возможность поставки

		DIN ISO 1092-1 / номинал фланца Ру					ASME B16.5 / класс фланца						
Размер		40	160	250	320	400	Размер	150	300	600	900	1500	2500
<b>DN 15</b>							<b>NPS 1/2"</b>						
Толщина фланца [мм]	s	18	22	26	26	30		14	18		26	30,2	
Масса накидного фланца [кг]	$W_F$	0,8	1,2	2,5	2,5	3,6		0,6	0,9		2,1	3	
Поставляются на входе		✓	✓	✓	✓	✓		✓	✓		✓	✓	
Поставляются на выходе		✓	✓	✓				✓	✓		✓		
<b>DN 20</b>							<b>NPS 3/4"</b>						
Толщина фланца [мм]	s	20	22					15	18		25,4	32	
Масса накидного фланца [кг]	$W_F$	1,1	1,3					0,8	1,4		2,3	3,5	
Поставляются на входе		✓	✓					✓	✓		✓	✓	
Поставляются на выходе		✓	✓					✓	✓		✓		
<b>DN 25</b>							<b>NPS 1"</b>						
Толщина фланца [мм]	s	22	26	30	36	40		17	21,5		32,5	40	
Масса накидного фланца [кг]	$W_F$	1,3	2,6	3,5	5	7,5		1	2,1		4,1	5,1	
Поставляются на входе		✓	✓	✓	✓	✓		✓	✓		✓	✓	
Поставляются на выходе		✓	✓	✓				✓	✓		✓		
<b>DN 40</b>							<b>NPS 1 1/2"</b>						
Толщина фланца [мм]	s	23	23	34				22	24		38		
Масса накидного фланца [кг]	$W_F$	2,1	2,9	4,3				1,4	2,2		3,9		
Поставляются на входе		✓	✓	✓				✓	✓		✓		
Поставляются на выходе		✓	✓	✓				✓	✓		✓		





## Размеры и массы – Единицы измерения в США

### Резьбовые соединения

Размер корпуса выпускной части	1"	1"	1"	1"	1"	1"	1"	1"
Факт. диам. отверстия d <sub>0</sub> [дюйм]	0,236	0,236	0,236	0,354	0,354	0,512	0,512	0,512
Факт. площадь отв. A <sub>0</sub> [дюйм <sup>2</sup> ]	0,044	0,044	0,044	0,099	0,099	0,206	0,206	0,206

<b>Масса</b>	Стандартный [фунты]	5,7	5,7	5,7	5,7	5,7	5,7	5,7
	С уравнивающим сильфоном	7,5	7,5	7,5	7,5	7,5	7,5	7,5
Диаметр, необходимый для установки [дюйм]		6 <sup>1</sup> / <sub>2</sub>	6 <sup>1</sup> / <sub>2</sub>	6 <sup>1</sup> / <sub>2</sub>	6 <sup>1</sup> / <sub>2</sub>	6 <sup>1</sup> / <sub>2</sub>	6 <sup>1</sup> / <sub>2</sub>	6 <sup>1</sup> / <sub>2</sub>

### Внутренняя резьба на входе

<b>DIN ISO 228-1</b>	<b>G</b>	Вход а	2 <sup>3</sup> / <sub>8</sub>	2 <sup>9</sup> / <sub>16</sub>	2 <sup>25</sup> / <sub>32</sub>	2 <sup>9</sup> / <sub>16</sub>	2 <sup>25</sup> / <sub>32</sub>	2 <sup>6</sup> / <sub>16</sub>	2 <sup>11</sup> / <sub>19</sub>	2 <sup>25</sup> / <sub>32</sub>
		От центра до торцевой поверхности [дюйм]	Выход b	2 <sup>15</sup> / <sub>16</sub>	2 <sup>15</sup> / <sub>16</sub>	2 <sup>15</sup> / <sub>16</sub>	2 <sup>15</sup> / <sub>16</sub>	2 <sup>15</sup> / <sub>16</sub>	2 <sup>15</sup> / <sub>16</sub>	2 <sup>15</sup> / <sub>16</sub>
Высота [дюйм]		Н макс.	11 <sup>7</sup> / <sub>16</sub>	11 <sup>5</sup> / <sub>8</sub>	11 <sup>13</sup> / <sub>16</sub>	11 <sup>5</sup> / <sub>8</sub>	11 <sup>13</sup> / <sub>16</sub>	11 <sup>1</sup> / <sub>2</sub>	11 <sup>47</sup> / <sub>71</sub>	11 <sup>54</sup> / <sub>65</sub>
<b>ISO 7-1/BS 21</b>	<b>Rc</b>	Вход а	2 <sup>3</sup> / <sub>8</sub>	2 <sup>25</sup> / <sub>32</sub>	2 <sup>25</sup> / <sub>32</sub>	2 <sup>25</sup> / <sub>32</sub>	2 <sup>25</sup> / <sub>32</sub>	2 <sup>21</sup> / <sub>55</sub>	2 <sup>25</sup> / <sub>32</sub>	2 <sup>25</sup> / <sub>32</sub>
		От центра до торцевой поверхности [дюйм]	Выход b	2 <sup>15</sup> / <sub>16</sub>	2 <sup>15</sup> / <sub>16</sub>	2 <sup>15</sup> / <sub>16</sub>	2 <sup>15</sup> / <sub>16</sub>	2 <sup>15</sup> / <sub>16</sub>	2 <sup>15</sup> / <sub>16</sub>	2 <sup>15</sup> / <sub>16</sub>
Высота [дюйм]		Н макс.	11 <sup>7</sup> / <sub>16</sub>	11 <sup>13</sup> / <sub>16</sub>	11 <sup>13</sup> / <sub>16</sub>	11 <sup>13</sup> / <sub>16</sub>	11 <sup>13</sup> / <sub>16</sub>	11 <sup>7</sup> / <sub>16</sub>	11 <sup>54</sup> / <sub>65</sub>	11 <sup>54</sup> / <sub>65</sub>
<b>ANSI/ASME B1.20.1</b>	<b>NPT</b>	Вход а	2 <sup>3</sup> / <sub>8</sub>	2 <sup>25</sup> / <sub>32</sub>	2 <sup>25</sup> / <sub>32</sub>	2 <sup>25</sup> / <sub>32</sub>	2 <sup>25</sup> / <sub>32</sub>	2 <sup>21</sup> / <sub>55</sub>	2 <sup>25</sup> / <sub>32</sub>	2 <sup>25</sup> / <sub>32</sub>
		От центра до торцевой поверхности [дюйм]	Выход b	2 <sup>15</sup> / <sub>16</sub>	2 <sup>15</sup> / <sub>16</sub>	2 <sup>15</sup> / <sub>16</sub>	2 <sup>15</sup> / <sub>16</sub>	2 <sup>15</sup> / <sub>16</sub>	2 <sup>15</sup> / <sub>16</sub>	2 <sup>15</sup> / <sub>16</sub>
Высота [дюйм]		Н макс.	11 <sup>7</sup> / <sub>16</sub>	11 <sup>13</sup> / <sub>16</sub>	11 <sup>13</sup> / <sub>16</sub>	11 <sup>13</sup> / <sub>16</sub>	11 <sup>13</sup> / <sub>16</sub>	11 <sup>7</sup> / <sub>16</sub>	11 <sup>54</sup> / <sub>65</sub>	11 <sup>54</sup> / <sub>65</sub>

### Наружная резьба на входе

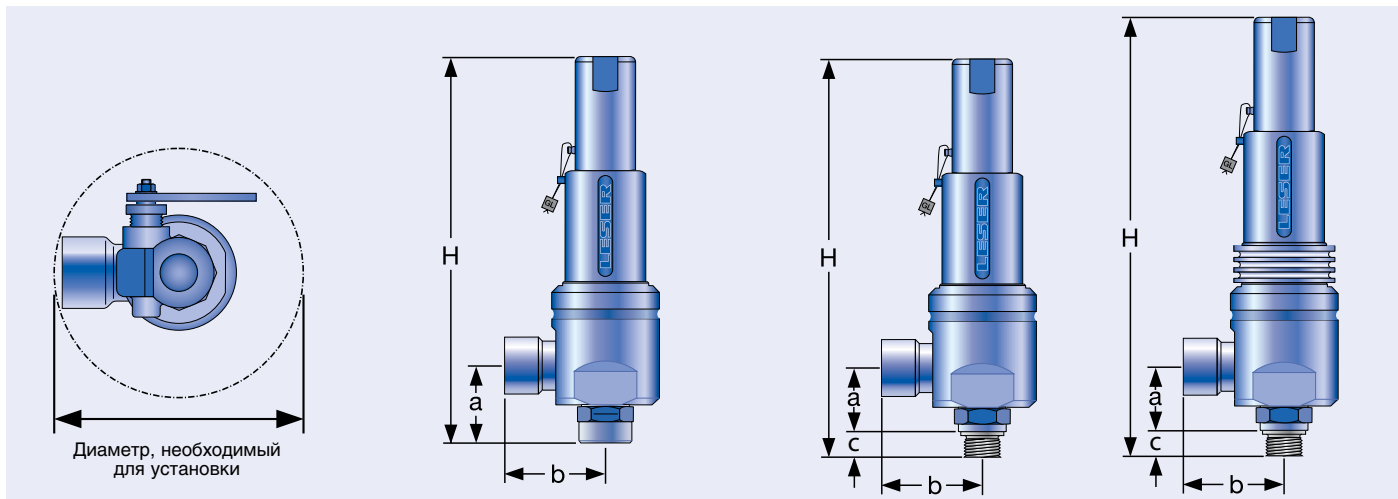
<b>DIN ISO 228-1</b>	<b>G</b>	Вход а	2 <sup>3</sup> / <sub>16</sub>	2 <sup>3</sup> / <sub>16</sub>	2 <sup>3</sup> / <sub>16</sub>	2 <sup>3</sup> / <sub>16</sub>	2 <sup>3</sup> / <sub>16</sub>	2 <sup>3</sup> / <sub>16</sub>	2 <sup>3</sup> / <sub>16</sub>	2 <sup>3</sup> / <sub>16</sub>
		От центра до торцевой поверхности [дюйм]	Выход b	2 <sup>15</sup> / <sub>16</sub>	2 <sup>15</sup> / <sub>16</sub>	2 <sup>15</sup> / <sub>16</sub>	2 <sup>15</sup> / <sub>16</sub>	2 <sup>15</sup> / <sub>16</sub>	–	2 <sup>15</sup> / <sub>16</sub>
<b>ISO 7-1/BS 21</b>	<b>R</b>	Вход а	2 <sup>1</sup> / <sub>16</sub>	2 <sup>1</sup> / <sub>16</sub>	2 <sup>1</sup> / <sub>16</sub>	2 <sup>1</sup> / <sub>16</sub>	2 <sup>1</sup> / <sub>16</sub>	–	2 <sup>1</sup> / <sub>16</sub>	2 <sup>1</sup> / <sub>16</sub>
		От центра до торцевой поверхности [дюйм]	Выход b	2 <sup>15</sup> / <sub>16</sub>	2 <sup>15</sup> / <sub>16</sub>	2 <sup>15</sup> / <sub>16</sub>	2 <sup>15</sup> / <sub>16</sub>	2 <sup>15</sup> / <sub>16</sub>	–	2 <sup>15</sup> / <sub>16</sub>
<b>ANSI/ASME B1.20.1</b>	<b>NPT</b>	Вход а	2 <sup>1</sup> / <sub>16</sub>	2 <sup>1</sup> / <sub>16</sub>	2 <sup>1</sup> / <sub>16</sub>	2 <sup>1</sup> / <sub>16</sub>	2 <sup>1</sup> / <sub>16</sub>	–	2 <sup>1</sup> / <sub>16</sub>	2 <sup>1</sup> / <sub>16</sub>
		От центра до торцевой поверхности [дюйм]	Выход b	2 <sup>15</sup> / <sub>16</sub>	2 <sup>15</sup> / <sub>16</sub>	2 <sup>15</sup> / <sub>16</sub>	2 <sup>15</sup> / <sub>16</sub>	2 <sup>15</sup> / <sub>16</sub>	–	2 <sup>15</sup> / <sub>16</sub>

### Высота наружной резьбы на входе

		Стандартная конструкция			С уравнивающим сильфоном		
Резьба на входе	Размер	1/2"	3/4"	1"	1/2"	3/4"	1"
DIN ISO 228-1 [дюйм]	<b>G</b> Н макс.	11 <sup>13</sup> / <sub>16</sub>	11 <sup>7</sup> / <sub>8</sub>	11 <sup>15</sup> / <sub>16</sub>	13 <sup>19</sup> / <sub>32</sub>	13 <sup>5</sup> / <sub>8</sub>	13 <sup>23</sup> / <sub>32</sub>
ISO 7-1/BS 21 [дюйм]	<b>R</b> Н макс.	11 <sup>7</sup> / <sub>8</sub>	11 <sup>29</sup> / <sub>32</sub>	12 <sup>1</sup> / <sub>32</sub>	12 <sup>3</sup> / <sub>32</sub>	13 <sup>11</sup> / <sub>16</sub>	13 <sup>13</sup> / <sub>16</sub>
ASME B1.20.1 [дюйм]	<b>NPT</b> Н макс.	12	12	12 <sup>3</sup> / <sub>16</sub>	13 <sup>3</sup> / <sub>4</sub>	13 <sup>3</sup> / <sub>4</sub>	13 <sup>31</sup> / <sub>32</sub>

### Длина входной оконечности с наружной резьбой (размер «с»)

Резьба на входе	Размер	1/2"	3/4"	1"
DIN ISO 228-1 [дюйм]	<b>G</b>	19/32	5/8	23/32
ISO 7-1/BS 21 [дюйм]	<b>R</b>	3/4	25/32	29/32
ASME B1.20.1 [дюйм]	<b>NPT</b>	7/8	7/8	1 <sup>1</sup> / <sub>16</sub>



Стандартная конструкция –  
внутренняя резьба

Стандартная конструкция –  
Наружная резьба

С уравнивающим  
сильфоном

## Размеры и массы – Единицы измерения в США

### Фланцевое соединение

	Стандартная конструкция			С уравнивающим сильфоном		
Факт. диам. отверстия $d_0$ [дюйм]	0,236	0,354	0,512	0,236	0,345	0,512
Факт. площадь отв. $A_0$ [дюйм <sup>2</sup> ]	0,044	0,099	0,206	0,044	0,099	0,206

#### DIN ISO 1092-1 (размеры поставляемых фланцев см. на стр. 09/07)

		Номинал фланца $P_{u40-400}$					
От центра до торцевой поверхности [дюйм]	Вход a	$3^{15}/_{16}$	$3^{15}/_{16}$	$3^{15}/_{16}$	$3^{15}/_{16}$	$3^{15}/_{16}$	$3^{15}/_{16}$
	Выход b	$3^{15}/_{16}$	$3^{15}/_{16}$	$3^{15}/_{16}$	$3^{15}/_{16}$	$3^{15}/_{16}$	$3^{15}/_{16}$
Высота [H4] [дюйм]	H макс.	13	13	13	$14^{3}/_{4}$	$14^{3}/_{4}$	$14^{3}/_{4}$

#### ASME B 16.5 (размеры поставляемых фланцев см. на стр. 09/07)

		Класс фланца 150-2500					
От центра до торцевой поверхности [дюйм]	Вход a	$3^{15}/_{16}$	$3^{15}/_{16}$	$3^{15}/_{16}$	$3^{15}/_{16}$	$3^{15}/_{16}$	$3^{15}/_{16}$
	Выход b	$3^{15}/_{16}$	$3^{15}/_{16}$	$3^{15}/_{16}$	$3^{15}/_{16}$	$3^{15}/_{16}$	$3^{15}/_{16}$
Высота [H4] [дюйм]	H макс.	13	13	$13^{1}/_{8}$	$14^{3}/_{4}$	$14^{3}/_{4}$	$14^{3}/_{4}$

#### Масса

Для расчета суммарной массы рекомендуется формула:  $W_T = W_N + W_F$  (Вход) +  $W_F$  (Выход)

Чистая масса [фунты] (без входного и выходного фланца)	$W_N$	5,7	5,7	5,7	8,4	8,4	8,4
---	-------	-----	-----	-----	-----	-----	-----

#### Размеры фланцев и возможность поставки

		DIN ISO 1092-1 / номинал фланца $P_u$					ASME B16.5 / класс фланца						
Размер		40	160	250	320	400	Размер	150	300	600	900	1500	2500
<b>DN 15</b>							<b>NPS <math>1/2</math>"</b>						
Толщина фланца [дюйм]	s	$1^{1}/_{16}$	$7/8$	$1^{1}/_{32}$	$1^{1}/_{32}$	$1^{3}/_{16}$		$9/_{16}$	$1^{1}/_{16}$		$1^{1}/_{32}$		$1^{3}/_{16}$
Масса накидного фланца [фунты]	$W_F$	1,8	2,6	5,5	5,5	7,9		1,3	2		4,6		6,6
Поставляются на входе		✓	✓	✓	✓	✓		✓	✓		✓		✓
Поставляются на выходе		✓	✓	✓				✓	✓		✓		
<b>DN 20</b>							<b>NPS <math>3/4</math>"</b>						
Толщина фланца [дюйм]	s	$2^{5}/_{32}$	$7/8$					$1^{9}/_{32}$	$1^{1}/_{16}$		1		$1^{1}/_{4}$
Масса накидного фланца [фунты]	$W_F$	2,4	2,9					1,8	3,1		5,1		7,7
Поставляются на входе		✓	✓					✓	✓		✓		✓
Поставляются на выходе		✓	✓					✓	✓		✓		
<b>DN 25</b>							<b>NPS 1"</b>						
Толщина фланца [дюйм]	s	$7/8$	$1^{1}/_{32}$	$1^{3}/_{16}$	$1^{13}/_{32}$	$1^{9}/_{16}$		$1^{1}/_{16}$	$2^{7}/_{32}$		$1^{9}/_{32}$	$1^{9}/_{32}$	$1^{9}/_{16}$
Масса накидного фланца [фунты]	$W_F$	2,9	5,7	7,7	11	16,5		2,2	4,6		9	9	11,2
Поставляются на входе		✓	✓	✓	✓	✓		✓	✓		✓	✓	✓
Поставляются на выходе		✓	✓	✓				✓	✓		✓		
<b>DN 40</b>							<b>NPS <math>1^{1}/_{2}</math>"</b>						
Толщина фланца [дюйм]	s	$2^{9}/_{32}$	$2^{9}/_{32}$	$1^{11}/_{32}$				$7/8$	$1^{5}/_{16}$		$1^{1}/_{2}$		
Масса накидного фланца [фунты]	$W_F$	4,5	6,3	9,5				3,2	4,8		8,6		
Поставляются на входе		✓	✓	✓				✓	✓		✓		
Поставляются на выходе		✓	✓	✓				✓	✓		✓		



Стандартная конструкция

С уравнивающим сильфоном

## Расчетные давления и температуры

Метрические единицы измерения															
Факт. диам. отверстия $d_0$ [мм]		6					9					13			
Факт. площадь отв. $A_0$ [мм <sup>2</sup> ]		28,2					63,6					133			
Материал корпуса 1.4404 (316L) Тип 4594															
Основание / входная камера корпуса	Размер соединения	1/2"	3/4"	1"	1/2"	3/4"	1"	1/2"	3/4"	1"	3/4"	1"	1 1/4"		
	Расчетное давление	PN 700			PN 850			PN 500			PN 250				
Корпус выпускной части	Расчетное давление	PN 160			PN 160			PN 160			PN 160				
	Минимальное установочное давление	p [бар (изб.)] S/G/L		420		420		1,5		0,2					
Максимальное установочное давление	p [бар (изб.)] S/G		700		-		420		200						
	p [бар (изб.)] L		-		850										
Температура согласно DIN EN	мин [°C]										-270				
	макс [°C]										+550				
Температура согласно ASME	мин [°C]										-268				
	макс [°C]										+538				

Единицы измерения в США															
Факт. диам. отверстия $d_0$ [дюйм]		0,236					0,354					0,512			
Факт. площадь отв. $A_0$ [дюйм <sup>2</sup> ]		0,044					0,099					0,206			
Материал корпуса 1.4404 (316L) Тип 4594															
Основание / входная камера корпуса	Размер соединения	1/2"	3/4"	1"	1/2"	3/4"	1"	1/2"	3/4"	1"	3/4"	1"	1 1/4"		
	Минимальное установочное давление	p [фунт/дюйм <sup>2</sup> (изб.)] S/G/L		6091		10153		21,7		2,9					
Максимальное установочное давление	p [фунт/дюйм <sup>2</sup> (изб.)] S/G		10150		-		6091		2901						
	p [фунт/дюйм <sup>2</sup> (изб.)] L		-		12325										
Температура согласно DIN EN	мин [°F]										-454				
	макс [°F]										+1022				
Температура согласно ASME	мин [°F]										-450				
	макс [°F]										+1000				

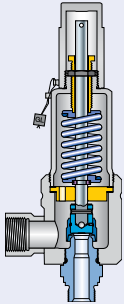
Поскольку этот тип клапанов с открытым кожухом не поставляется, при температурах порядка 300 (572 следует пользоваться сильфоном из нержавеющей стали или специальной высокотемпературной моделью без сильфона. Для применения в соответствии с нормами DIN EN при температурах ниже -10 следует руководствоваться стандартом AD-2000, инструкцией W 10.

## Информация для оформления заказа – запасные части

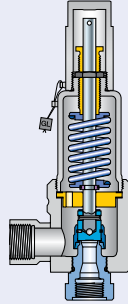
Запасные части		6			9			13			
Факт. диам. отверстия d <sub>0</sub> [мм]		6			9			13			
Факт. площадь отв. A <sub>0</sub> [мм <sup>2</sup> ]		28,2			63,6			133			
Факт. диам. отверстия d <sub>0</sub> [дюйм]		0,236			0,354			0,512			
Факт. площадь отв. A <sub>0</sub> [дюйм <sup>2</sup> ]		0,044			0,099			0,206			
Корпус (поз. 1): Наружная резьба		Код материала / № арт.									
	Размер соединения	1/2"	3/4"	1"	1/2"	3/4"	1"	1/2"	1/2"	1"	
DIN ISO 228-1	G 316L со стеллитом	136.6969.9000	136.7069.9000	136.7169.9000	–	136.7569.9000	136.7669.9000	–	136.8069.9000	136.8169.9000	
ISO 7-1/BS 21	R 316L со стеллитом	136.6969.9220	136.7069.9220	136.7169.9220	–	136.7569.9220	136.7669.9220	–	136.8069.9220	136.8169.9220	
ANSI/ASME B1.20.1	NPT 316L со стеллитом	136.6969.9204	136.7069.9204	136.7169.9204	–	136.7569.9204	136.7669.9204	–	136.8069.9204	136.8169.9204	
Корпус (поз. 1): Внутренняя резьба		Код материала / № арт.									
DIN ISO 228-1	G 316L со стеллитом	136.6969.9210	136.7069.9210	136.7169.9210	136.7469.9210	136.7569.210	136.7669.9210	–	–	–	
ISO 7-1/BS 21	Rc 316L со стеллитом	136.6969.9222	136.7069.9222	136.7169.9222	136.7469.9222	136.7569.9222	136.7669.9222	136.7969.9222	136.8069.9222	136.8169.9222	
ANSI/ASME B1.20.1	NPT 316L со стеллитом	136.6969.9211	136.7069.9211	136.7169.9211	136.7469.9211	136.7569.9211	136.7669.9211	–	–	–	
Корпус (поз. 1) Конструкция фланца		Код материала / № арт.									
DN 15 / NPS 1/2"	PN 40 – 316L со стеллитом	136.6969.9208			136.7469.9208			136.7969.9208			
	CL 300 – 316L со стеллитом	136.6969.9208			136.7469.9208			136.7969.9208			
DN 20 / NPS 3/4"	PN 40 – 316L со стеллитом	136.7069.9208			136.3969.9208			136.5069.9208			
	CL 150 – 316L со стеллитом	136.7069.9208			136.3969.9208			136.5069.9208			
DN 25 / NPS 1"	PN 40 – 316L со стеллитом	136.7169.9208			136.3469.9208			136.3569.9208			
	CL 150 316L со стеллитом	136.7169.9208			136.7669.9202			136.8169.9202			
	CL 300 – 316L со стеллитом	136.7169.9208			136.3469.9208			136.3569.9208			
Диск (поз. 7): С контактом металла по металлу		Код материала / № арт.									
Диск	1.4404 316L со стеллитом	200.3269.9118 (L) / 200.3969.9118 (S/G)			200.2069.9118			200.2169.9118			
Диск с уплотнительной пластиной (поз. 7)		Код материала / № арт.									
Диск	1.4404	PCTFE "G"	–			200.2149.9006			200.2249.9006		
		SP "T"	–			200.2149.9007			200.2249.9007		
Уплотнительная пластина (поз. 7.3)		Код материала / № арт.									
Уплотнительная пластина	1.4404	PCTFE "G"	–			236.3569.0000			236.0869.0000		
		SP "T"	–			236.3579.0000			236.0879.0000		
Штифт (поз. 57)		Код материала / № арт.									
Штифт	1.4310	200.2039.9000			200.2039.9000			200.2139.9000			
Прокладка – корпус выходной части / кожух (поз. 60)		Код материала / № арт.									
Прокладка	Графит + 1.4401	500.2407.0000			500.2407.0000			500.2407.0000			
	Код опции L68 Gylon (тефлон с наполнителем)	500.2405.0000			500.2407.0000			500.2407.0000			
Шар (поз. 61)		Код материала / № арт.									
Шар	Шар ∅ [мм]	6			6			6			
	1.4401	510.0104.0000			510.0104.0000			510.0104.0000			
Сильфон и комплект для переоборудования под его установку (поз. 15)		Код материала / № арт.									
Сильфон из нержавеющей стали	1.4571/316Ti	p ≤ 40 бар / 580 фунт/кв. дюйм (изб.) = 400.7949.0000			p > 40 бар / 580 фунт/кв. дюйм (изб.) = 400.6349.0000						
		≤ PN 40 / CL 600			5021.1050						
Комплект для переоборудования	> PN 40 / CL 600	5021.1051			5021.1051						

## Дополнительное оборудование

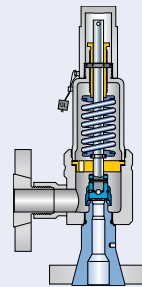
Наружная резьба



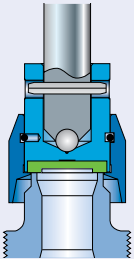
Внутренняя резьба



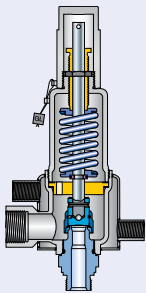
Исполнение с фланцем



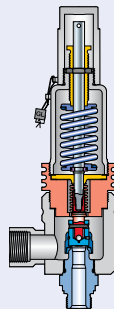
Диск с уплотнительной пластиной  
J48: PTFE-FDA "G"  
J49: VESPEL-SP "T"



Отопительная рубашка  
H29



Уравновешивающий сильфон



Специальный материал  
2.4610 Hastelloy® C4  
2.4360 Monel® 400  
1.4462 Duplex



## Разрешения на эксплуатацию

Разрешения на эксплуатацию			
Факт. диам. отверстия $d_0$ [мм]	6	9	13
Факт. площадь отв. $A_0$ [мм <sup>2</sup> ]	28,2	63,6	133
Факт. диам. отверстия $d_0$ [дюйм]	0,236	0,354	0,512
Факт. площадь отв. $A_0$ [дюйм <sup>2</sup> ]	0,044	0,099	0,206
Европа		Коэффициент расхода $K_{dr}$	
DIN EN ISO 4126-1	№ разрешения	072020111Z0008/0/13	
	S/G	0,81	0,83
	L	0,70	0,61
Германия		Коэффициент расхода $\alpha_w$	
AD 2000 (инструкция A2)	№ разрешения	TÜV SV 909	
	S/G	0,81	0,83
	L	0,70	0,61
Соединенные Штаты Америки		Коэффициент расхода K	
Глава VIII норм и правил ASME	№ разрешения	M 37112	
	S/G	0,811	
	№ разрешения	M 37101	
	L	0,566	
Канада		Коэффициент расхода K	
CRN	№ разрешения	OG0730.95	
	S/G	Согласно главы VIII ASME	
	L	Согласно главы VIII ASME	
Китай		Коэффициент расхода $\alpha_w$	
CSBQTS	№ разрешения		
	S/G	0,81	0,83
	L	0,70	0,61
Россия		Коэффициент расхода $\alpha_w$	
ГГТН/ ГОСГОРТЕХНАДЗОР ГОСТ Р	№ разрешения	PPC 00-18458	
	S/G	0,81	0,83
	L	0,7	0,61
Классификационные общества		Домашняя страница	
Бюро Veritas	BV	<a href="http://www.bureauveritas.com">www.bureauveritas.com</a>	Действующий № разрешения на эксплуатацию меняется после каждого обновления этого документа.  Образец разрешения на эксплуатацию с действующим номером можно получить, зайдя на домашнюю страницу классификационного общества.
Компания Det Norske Veritas	DNV	<a href="http://www.dnv.com">www.dnv.com</a>	
Германский Lloyd	GL	<a href="http://www.gl-group.com">www.gl-group.com</a>	
Регистр Lloyd EMEA	LREMEA	<a href="http://www.lr.org">www.lr.org</a>	
Итальянский судовой регистр	RINA	<a href="http://www.rina.org">www.rina.org</a>	



## Пропускная способность – Единицы измерения в США

Расчёт пропускной способности в соответствии с главой VIII норм и правил ASME (UV) производится на основании установочного давления плюс 10 % сверхдавления. Пропускная способность при давлении 2,07 бар (30 фунт/кв. дюйм (изб.)) и ниже рассчитана при сверхдавлении в 0,207 бар (3 фунт/кв. дюйм (изб.)).

Единицы измерения в США		Глава VIII норм и правил ASME								
Факт. диам. отверстия $d_0$ [дюйм]		0,236			0,354			0,512		
Факт. площадь отв. $A_0$ [дюйм <sup>2</sup> ]		0,044			0,099			0,206		
LEO*) [дюйм <sup>2</sup> ]		S/G = 0,036 L = 0,038			S/G = 0,082 L = 0,086			S/G = 0,171 L = 0,179		
Установочное давление [фунт/кв. дюйм (изб.)]	Пропускная способность			Пропускная способность			Пропускная способность			
	Пар насыщенный [фунт/ч]	Воздух 60° F и 14,5 фунт/кв. дюйм (изб.) [куб. фут/мин при станд. усл.]	Вода 70°F [американский галлон/мин]	Пар насыщенный [фунт/ч]	Воздух 60° F и 14,5 фунт/кв. дюйм (изб.) [куб. фут/мин при станд. усл.]	Вода 70°F [американский галлон/мин]	Пар насыщенный [фунт/ч]	Воздух 60° F и 14,5 фунт/кв. дюйм (изб.) [куб. фут/мин при станд. усл.]	Вода 70°F [американский галлон/мин]	
5							195	69	12,5	
10							238	85	16	
20				155	55	10,2	324	115	21,2	
30				196	70	12,2	410	146	25,4	
40				242	86	14,1	504	180	29,3	
50				287	103	15,8	599	213	32,8	
60				332	119	17,3	693	247	35,9	
70				377	135	18,7	788	281	38,8	
80				423	151	19,9	882	315	41,5	
90				468	167	21,2	977	348	44	
100				513	184	22,3	1071	382	46,4	
150				740	265	27,3	1544	551	56,8	
200				966	346	31,5	2016	719	65,6	
250				1193	427	35,3	2489	888	73,4	
300				1419	508	38,6	2962	1056	80,4	
350				1646	589	41,7	3434	1225	86,8	
400				1872	670	44,6	3907	1393	92,8	
450				2099	751	47,3	4379	1562	98,4	
500				2326	832	49,9	4852	1731	104	
600				2779	994	54,6	5797	2068	114	
700				3232	1156	59	6742	2405	123	
800				3685	1318	63,1	7688	2742	131	
900				4138	1480	66,9	8633	3079	139	
1000				4591	1642	70,5	9578	3416	147	
1100				5044	1804	74	10523	3753	154	
1200				5497	1966	77,2	11469	4091	161	
1300				5950	2128	80,4	12414	4428	167	
1400				6394	2290	83,4	13340	4765	174	
1500				6889	2452	86,4	14373	5102	180	
1600				7393	2614	89,2	15424	5439	186	
1700				7907	2776	91,9	16497	5776	191	
1800				8433	2938	94,6	17594	6113	197	
1900				8971	3100	97,2	18718	6451	202	
2000				9525	3262	100	19872	6788	208	
2250				10988	3667	106	22925	7631	220	
2500				12604	4072	111	26298	8473	232	
2750				14454	4477	117	30158	9316	243	
3000					4882	122		10159	254	
3250					5287	127				
3500					5692	132				
3750					6097	137				
4000					6502	141				
4250					6908	145				
4500					7313	150				
4750					7718	154				
5000					8123	158				
5250					8528	162				
5500					8933	165				
5750					9338	169				
6000					9743	173				
6250					10148	176				
6500				4330	76,8					
6750				4510	78,4					
7000				4690	79,9					
7250				4870	81,4					
7500				5050	82,9					
7750				5230	84,4					
8000				5410	85,8					
8250				5590	87,3					
8500				5770	88,6					
8750				5950	90					
9000				6130	91,4					
9250				6310	92,7					
9500				6490	94					
9750				6851	96,6					
10000				7211	99,1					
11000				7931	104,0					
12000				8651	109,0					

\*)  $LEO_{S/G,L}$  = эффективная площадь отверстия согласно методике LESER для пара / газа / жидкости, см. стр. 00/11. Как пользоваться таблицей «Пропускная способность», см. на стр. 00/09.

Тип 459 HDD



## Определение коэффициента расхода при ограничении подъёма или действии противодействия

$h$  = Подъем [мм]  
 $d_0$  = Диаметр протока [мм] выбранного предохранительного клапана, см. таблицу артикулов  
 $h/d_0$  = Отношение высоты подъема к диаметру протока  
 $p_{a0}$  = Противодействие [бар<sub>абс</sub>]  
 $p_0$  = Установочное давление [бар<sub>абс</sub>]  
 $p_{a0}/p_0$  = Отношение противодействия к установочному давлению  
 $K_{dr}$  = Коэффициент расхода по стандарту DIN EN ISO 4126-1  
 $\alpha_w$  = Коэффициент расхода по стандарту AD 2000 (инструкция A2)  
 $K_b$  = поправочный коэффициент для противодействия согл. станд. API 520, параграфу 3.3

Диаграмма для определения отношения высоты подъема к диаметру протока ( $h/d_0$ ) в зависимости от коэффициента расхода ( $K_{dr}/\alpha_w$ )

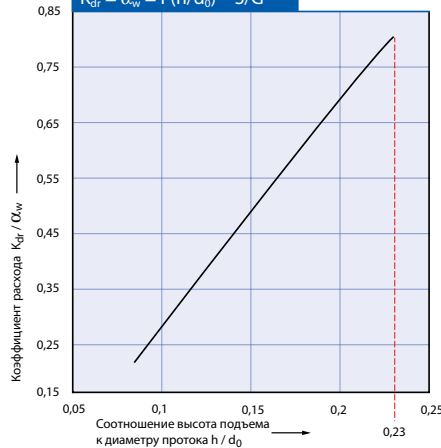
$d_0 \varnothing 6 \text{ мм}$

$$K_{dr} = \alpha_w = f(h/d_0) - S/G$$

Ограничение подъема неприменимо по конструктивным соображениям, а также потому, что утвержденная величина подъема не более 1,5 мм / 1/16 дюйма.

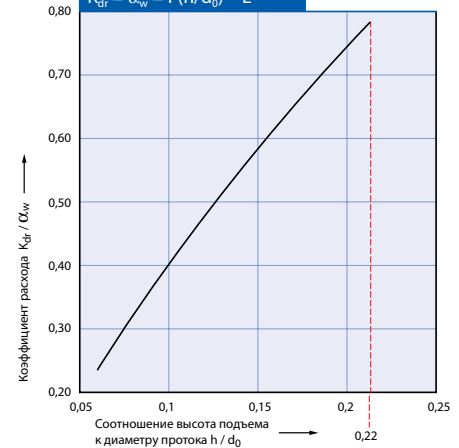
$d_0 \varnothing 9 \text{ мм}$

$$K_{dr} = \alpha_w = f(h/d_0) - S/G$$



$d_0 \varnothing 13 \text{ мм}$

$$K_{dr} = \alpha_w = f(h/d_0) - L$$



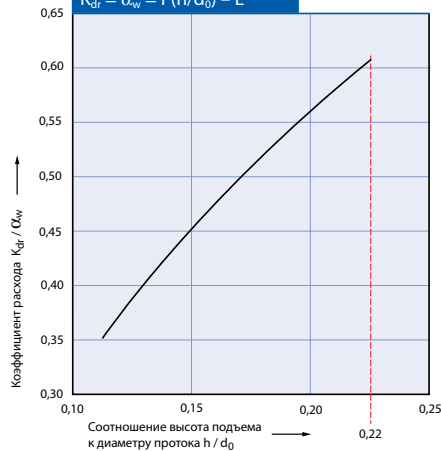
$d_0 \varnothing 6 \text{ мм}$

$$K_{dr} = \alpha_w = f(h/d_0) - S/G$$

Ограничение подъема неприменимо по конструктивным соображениям, а также потому, что утвержденная величина подъема не более 1,5 мм / 1/16 дюйма.

$d_0 \varnothing 9 \text{ мм}$

$$K_{dr} = \alpha_w = f(h/d_0) - L$$



$d_0 \varnothing 13 \text{ мм}$

$$K_{dr} = \alpha_w = f(h/d_0) - L$$

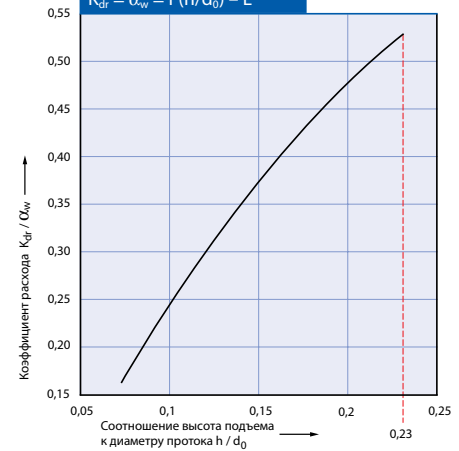


Диаграмма для определения коэффициента расхода ( $K_{dr}/\alpha_w$ ) в зависимости от отношения противодействия к установочному давлению ( $p_{a0}/p_0$ )

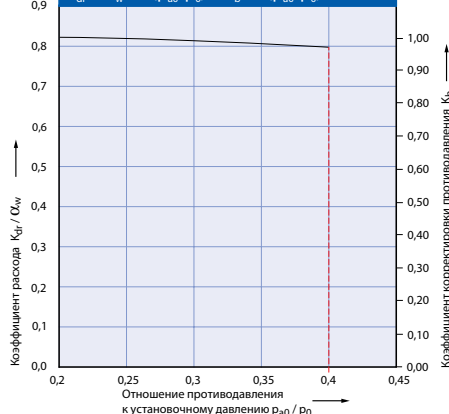
$d_0 \varnothing 6 \text{ мм}$

$$K_{dr} = \alpha_w = f(p_{a0}/p_0) \text{ und } K_b = f(p_{a0}/p_0)$$

Утвержденный коэффициент расхода  $K_{dr}/\alpha_w$  для пара/газа равный 0,81, для жидкости равный 0,70, является постоянным в диапазоне установочных давлений

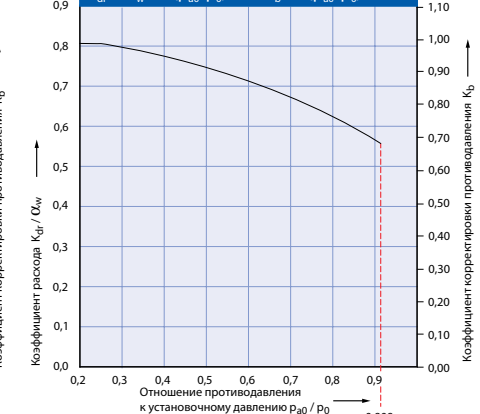
$d_0 \varnothing 9 \text{ мм}$

$$K_{dr} = \alpha_w = f(p_{a0}/p_0) \text{ и } K_b = f(p_{a0}/p_0)$$



$d_0 \varnothing 13 \text{ мм}$

$$K_{dr} = \alpha_w = f(p_{a0}/p_0) \text{ и } K_b = f(p_{a0}/p_0)$$



Алгоритм использования см. на стр. 00/08.

# Тип 462

## Пружинные предохранительные клапаны

Тип 462  
Рычаг подрыва H3

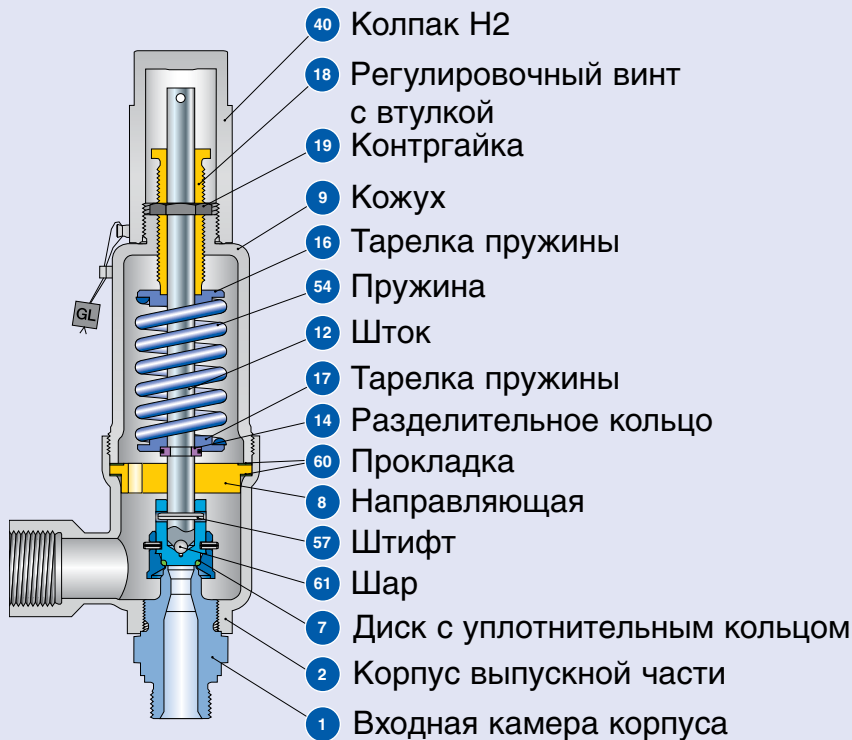


Тип 462  
Колпак H2

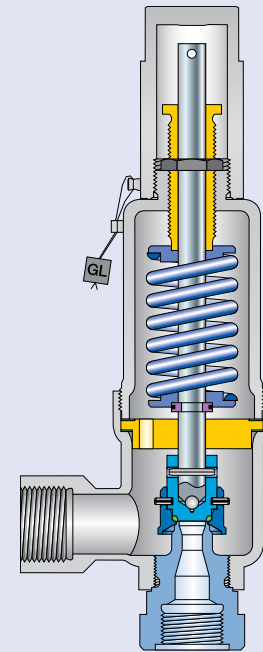


<b>Оглавление</b>	<b>Глава/стр.</b>
<b>Материалы</b>	
• Поставляемые конструкции	07/02
• Поставляемые конструкции – материалы	07/03
<b>Процедура заказа</b>	
• Система нумерации	07/04
• № артикулов	07/06
<b>Размеры и массы</b>	
• Метрические единицы измерения [Резьбовые соединения]	07/08
[Фланцевое соединение]	07/09
• Единицы измерения в США [Резьбовые соединения]	07/10
[Фланцевое соединение]	07/11
<b>Расчетные давления и температуры</b>	
• Метрические единицы измерения	07/12
• Единицы измерения в США	07/13
Информация для оформления заказа – запасные части	07/14
Дополнительное оборудование	07/16
Разрешения на эксплуатацию	07/17
<b>Пропускная способность</b>	
• Метрические единицы измерения [Газ, воздух, вода]	07/18
• Единицы измерения в США [Газ, воздух, вода]	07/19
Определение коэффициента расхода $K_{dr}/\alpha_w$	07/20

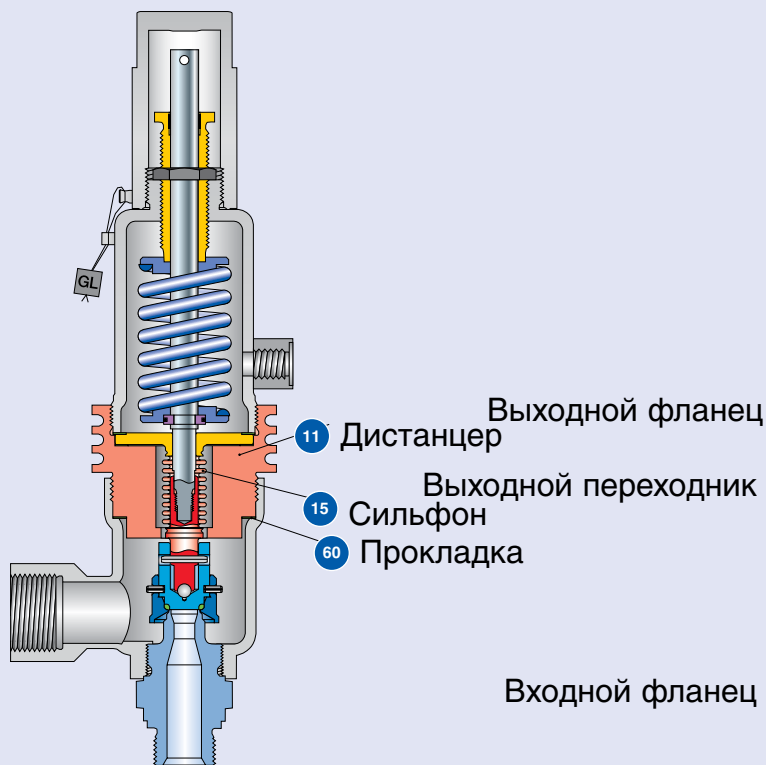
## Поставляемые конструкции



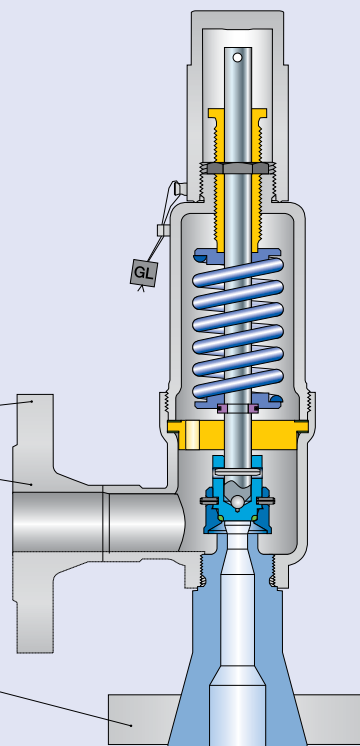
**Стандартная конструкция**  
Резьбовые соединения



**Стандартная конструкция**  
Резьбовые соединения



**С уравнивающим  
сильфоном**  
Резьбовые соединения



**Стандартная конструкция**  
Фланцевое соединение

## Поставляемые конструкции – материалы

Материалы					
Поз.	Наименование	Примечания	Тип 4623	Тип 4622	Тип 4624
1	Основание / входная камера корпуса	Резьбовое соединение	1.4104	1.4404 SA 479 316L	1.4404 SA 479 316L
		Фланцевое соединение	1.4404 SA 479 316L	1.4404 SA 479 316L	1.4404 SA 479 316L
2	Корпус выпускной части		0.7043 Ковкий чугун марки 60-40-18	1.4404 SA 479 316L	1.4404 SA 479 316L
2.1	Выходной переходник	Фланцевое соединение	1.4404 316L	1.4404 316L	1.4404 316L
2.4	Выходной фланец	Фланцевое соединение	1.4404 316L	1.4404 316L	1.4404 316L
7	Диск с уплотнительным кольцом		1.4404 SA 479 316L	1.4404 SA 479 316L	1.4404 SA 479 316L
7.4	Мягкое уплотнение с уплотнительным кольцом	"N"	NBR Нитрилбутадиеновая резина	NBR Нитрилбутадиеновая резина	NBR Нитрилбутадиеновая резина
		"K"	CR Резина из хлоропренового каучука	CR Резина из хлоропренового каучука	CR Резина из хлоропренового каучука
		"D"	EPDM Этиленпропилендиеновая резина	EPDM Этиленпропилендиеновая резина	EPDM Этиленпропилендиеновая резина
		"L"	FPM Фторуглеродистый материал	FPM Фторуглеродистый материал	FPM Фторуглеродистый материал
		"C"	FFKM Перфторат	FFKM Перфторат	FFKM Перфторат
8	Направляющая		1.4104 tenifer Хромистая сталь, прошедшая термообработку по технологии tenifer	1.4104 tenifer Хромистая сталь, прошедшая термообработку по технологии tenifer	1.4404 316L
		Конструкция с уравнивающим сильфоном	1.4404 / SA 316L Верхняя присоединительная деталь уравнивающего сильфона	1.4404 / SA 316L Верхняя присоединительная деталь уравнивающего сильфона	1.4404 / SA 316L Верхняя присоединительная деталь уравнивающего сильфона
9	Кожух		0.7043 Ковкий чугун марки 60-40-18	1.0460 Углеродистая сталь	1.4404 316L
		Конструкция с уравнивающим сильфоном	1.4404 316L	1.4404 316L	1.4404 316L
11	Дистанцер	Конструкция с уравнивающим сильфоном	1.4404 316L	1.4404 316L	1.4404 316L
12	Шток		1.4021 420	1.4404 316L	1.4404 316L
		Конструкция с уравнивающим сильфоном	1.4404 316L	1.4404 316L	1.4404 316L
14	Разделительное кольцо		1.4104 Хромистая сталь	1.4104 Хромистая сталь	1.4404 316L
15	Сильфон	Конструкция с уравнивающим сильфоном	1.4571 316Ti	1.4571 316Ti	1.4571 316Ti
16/17	Тарелка пружины		1.0718 Сталь	1.0718 Сталь	1.4404 316L
18	Регулировочный винт с втулкой		1.4104 / тефлон Хромистая сталь / тефлон	1.4104 / тефлон Хромистая сталь / PTFE	1.4104 / тефлон Хромистая сталь / тефлон
19	Контргайка		1.4104 430	1.4104 430	1.4404 316L
40	Колпак H2		1.0718 Сталь	1.0718 Сталь	1.4404 316L
48	Входной фланец	Фланцевое соединение	1.4404 316L	1.4404 316L	1.4404 316L
54	Пружина	Стандартный	1.1200 / 1.8159 / 1.7107 Углеродистая сталь	1.1200 / 1.8159 / 1.7107 Углеродистая сталь	1.4310 Нержавеющая сталь
		По заказу	1.4310 Нержавеющая сталь	1.4310 Нержавеющая сталь	– –
57	Штифт		1.4310 Нержавеющая сталь	1.4310 Нержавеющая сталь	1.4310 Нержавеющая сталь
60	Прокладка		Graphite / 1.4401 Graphite / 316	Graphite / 1.4401 Graphite / 316	Graphite / 1.4401 Graphite / 316
61	Шар		1.3541 Закаленная нержавеющая сталь	1.3541 Закаленная нержавеющая сталь	1.4401 316

### Обратите внимание:

- компания LESER оставляет за собой право на внесение изменений;
- компания LESER может без предварительного уведомления применять более дорогостоящие материалы;
- материал для любой детали можно изменить в соответствии с техническими требованиями заказчика.

## Процедура заказа – система нумерации

# 1

### № артикула

1	2	3	4
462	4	295	2

1 Тип 462

Типы уплотнений

Мягкое уплотнение	Выбор мягких уплотнений
NBR	Buna-N®
EPDM	Buna-EP®
CR	Neoprene®
FKM	Viton®
FFKM	Kalrez® 6375

2 Код материала

Код	Материал корпуса
2	Сталь
3	Чугун с шаровидным графитом
4	Нержавеющая

3 Код клапана

Определяет размер клапана, материал корпуса и калибр отверстия, см. стр. 07/07 и последующие.

4 Код устройства подрыва

Код	Устройство подрыва	
2	Резьбовой колпак	H2
3	Рычаг подрыва	H3
4	Герметичная головка	H4

**4624.2952**

**Артикул №**

# 2

### Установочное давление

Укажите единицы (избыточного давления)!

Не превышайте диапазон давления, указанный в таблицах для пружин.

**12 бар (изб.)**

**Установочное давление**

# 3

### Соединения

См. табл. «Поставляемые соединения» на стр. 09/06 и 09/07.

Указывайте один код опции для каждого, с учетом входа и выхода.

**V62**

**V71**

**Соединения**

## 4

### Опции

#### Тип 462

#### Код опции

- Материал основания /входной камеры корпуса 316L (Только для типов 4623 и 4622) **L18**
- Материал мягкого уплотнения седла
 

NBR	"N"	<b>J30</b>
CR	"K"	<b>J21</b>
EPDM	"D"	<b>J22</b>
FKM	"L"	<b>J23</b>
FFKM	"C"	<b>J20</b>
- Нержавеющая сталь
 

$p \leq 40$ бар (изб.)	<b>J78</b>
Сильфон $p > 40$ бар (изб.)	<b>J55</b>
- Эластомерный сильфон **J79**
- Отопительная рубашка **H29**
- Легированная высокотемпературная сталь **X01**
- Пружина из нержавеющей стали **X04**

J78

Опции

## 5

### Документация

Выберите необходимую документацию:

#### Испытания, проверки: Код опции

DIN EN 10204-3.2: TÜV-Nord

Сертификат на давление испытаний **M33**

#### Сертификат H03, санкционирующий применение оборудования компании LESER по всему миру H03

- Сертификат испытаний по форме 3.1 согласно DIN EN 10204

- Декларация соответствия директиве по оборудованию, работающему под давлением (PED) 97/23/EC

#### Сертификат качества материала:

DIN EN 10204-3.1

#### Деталь Код опции

Основание / входная камера корпуса

**H01**

Корпус выпускной части **L34**

Колпак / кожух рычага **L31**

Диск **L23**

H01

L23

Документация

## 6

### Код и среда

1 2  
2 . 0

#### 1 Код

1. Глава VIII норм и правил ASME
2. CE / VdTUEV
3. Глава VIII норм и правил ASME + CE / VdTUEV

#### 2

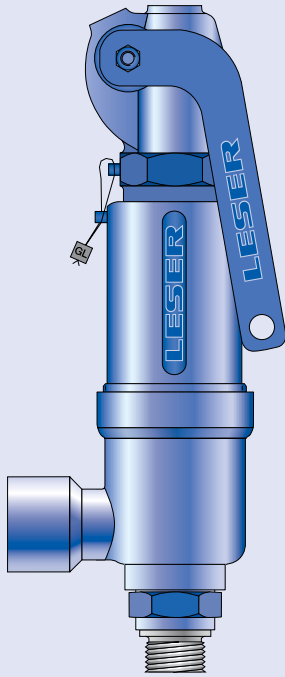
#### Среда

- .1 Газы
- .2 Жидкости
- .3 Пар
- .0 Пар / газы / жидкости (только для CE / VdTUEV)

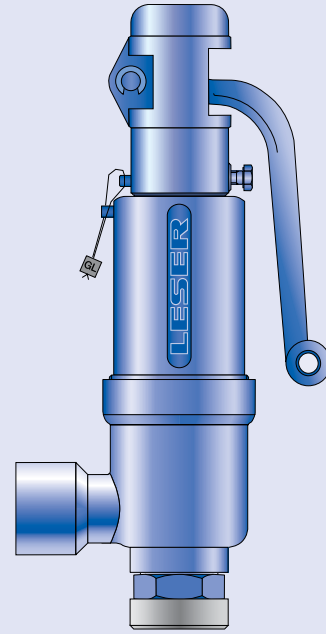
2.0

Код и среда

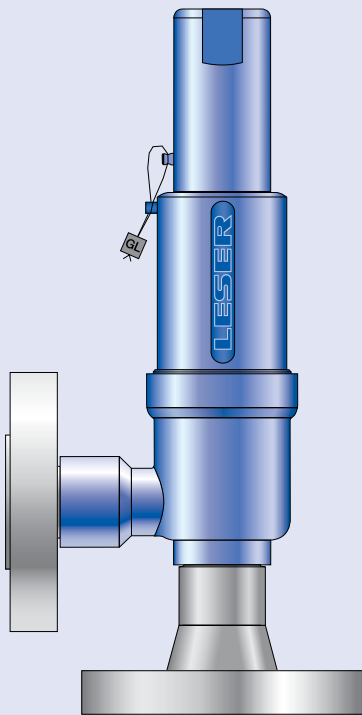
Процедура заказа – № артикулов



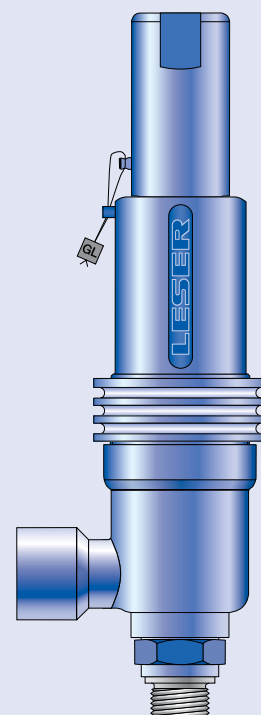
**Тип 462 с наружной резьбой**  
Герметичный рычаг H4  
Стандартная конструкция



**Тип 462 с внутренней резьбой**  
Колпак H2  
Стандартная конструкция



**Тип 462**  
Колпак H2  
Стандартная конструкция  
Фланцевое соединение



**Тип 462**  
Колпак H2  
Уравновешивающий сильфон

## Процедура заказа – № артикулов

№ артикулов						
Материал уплотнительного кольца				NBR "N" J30		
				CR "K" J21		
				EPDM "D" J22		
				FKM "L" J23		
				FFKM "C" J20		
Факт. диам. отверстия $d_0$ [мм]				9	13	17,5
Факт. площадь отв. $A_0$ [мм <sup>2</sup> ]				63,9	133	241
Факт. диам. отверстия $d_0$ [дюйм]				0,354	0,512	0,689
Факт. площадь отв. $A_0$ [дюйм <sup>2</sup> ]				0,099	0,206	0,374
<b>Литая выпускная камера</b>						
Входная камера корпуса	1.4104	H2	№ арт. 4623.	2902	2912	2922
Корпус выпускной части	0.7043	H3	№ арт. 4623.	2903	2913	2923
Кожух	0.7043	H4	№ арт. 4623.	2904	2914	2924
p [бар (изб.)]				0,5 – 250	0,5 – 180	0,5 – 92,5
p [фунт/дюйм <sup>2</sup> (изб.)]				7,3 – 3626	7,3 – 2911	7,3 – 1342
<b>Выпускная камера глубокой вытяжки</b>						
Входная камера корпуса	1.4404	H2	№ арт. 4622.	3772	3782	3792
Корпус выпускной части	1.4404	H3	№ арт. 4622.	3773	3783	3793
Кожух	1.0460	H4	№ арт. 4622.	3774	3784	3794
p [бар (изб.)]				0,5 – 250	0,5 – 180	0,5 – 92,5
p [фунт/дюйм <sup>2</sup> (изб.)]				7,3 – 3626	7,3 – 2611	7,3 – 1342
<b>Выпускная камера глубокой вытяжки</b>						
Все детали корпуса и дроссельного узла	1.4404	H2	№ арт. 4624.	2952	2962	2972
		H4	№ арт. 4624.	2954	2964	2974
p [бар (изб.)]				0,5 – 250	0,5 – 180	0,5 – 92,5
p [фунт/дюйм <sup>2</sup> (изб.)]				7,3 – 3626	7,3 – 2611	7,3 – 1342

Выбор входного и выходного соединения см. на стр. 09/06-09/07.



## Размеры и массы – Метрические единицы измерения

### Резьбовые соединения

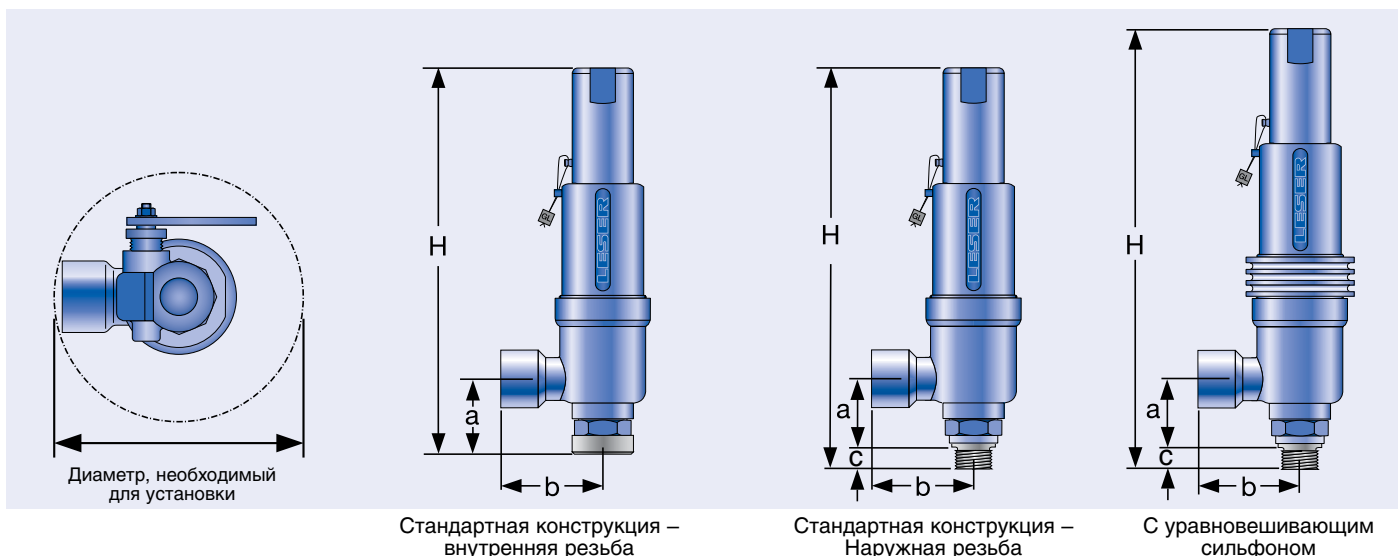
Размер корпуса выпускной части		1"	1"	1"	1"	1"	1"	1 1/2"	1 1/2"	1 1/2"	1 1/2"	1 1/2"		
Факт. диам. отверстия d <sub>0</sub> [мм]		9	9	9	13	13	13	17,5	17,5	17,5	17,5	17,5		
Факт. площадь отв. A <sub>0</sub> [мм <sup>2</sup> ]		63,6	63,6	63,6	133	133	133	241	241	241	241	241		
<b>Масса</b>	Стандартный	[кг]	2,6	2,6	2,6	2,6	2,6	2,6	3,0	3,0	3,0	3,0		
	С уравнивающим сильфоном		3,4	3,4	3,4	3,4	3,4	3,4	3,8	3,8	3,8	3,8		
Диаметр, необходимый для установки		[мм]	165	165	165	165	165	165	165	165	165	165		
<b>Внутренняя резьба на входе</b>														
<b>DIN ISO 228-1</b>	<b>G</b>	Вход a	60,5	65,5	70	60,5	65,5	70,5	65,5	70,5	75,5	80,5	–	
		От центра до торцевой поверхности [мм]	Выход b	75	75	75	75	75	75	75	75	75	75	–
Высота		[мм]	Н макс.	290,5	295,5	300,5	290,5	295,5	300,5	292,5	297,5	302,5	307,5	–
<b>ISO 7-1/BS 21</b>	<b>Rc</b>	Вход a	60,5	70,5	70,5	60,5	70,5	70,5	70,5	70,5	–	–	–	
		От центра до торцевой поверхности [мм]	Выход b	75	75	75	75	75	75	75	75	–	–	–
Высота		[мм]	Н макс.	290,5	300,5	300,5	290,5	300,5	300,5	297,5	297,5	–	–	–
<b>ANSI/ASME B1.20.1</b>	<b>NPT</b>	Вход a	60,5	70,5	70,5	60,5	70,5	70,5	70,5	70,5	75,5	80,5	–	
		От центра до торцевой поверхности [мм]	Выход b	75	75	75	75	75	75	75	75	75	75	–
Высота		[мм]	Н макс.	290,5	300,5	300,5	290,5	300,5	300,5	297,5	297,5	302,5	307,5	–
<b>Наружная резьба на входе</b>														
<b>DIN ISO 228-1</b>	<b>G</b>	Вход a	–	55,5	55,5	–	55,5	55,5	55,5	55,5	55,5	55,5	–	
		От центра до торцевой поверхности [мм]	Выход b	–	75	75	–	75	75	75	75	75	75	–
<b>ISO 7-1/BS 21</b>	<b>R</b>	Вход a	–	52,5	52,5	–	52,5	52,5	–	52,5	–	52,5	–	
		От центра до торцевой поверхности [мм]	Выход b	–	75	75	–	75	75	–	75	–	75	–
<b>ANSI/ASME B1.20.1</b>	<b>NPT</b>	Вход a	–	52,5	52,5	–	52,5	52,5	–	52,5	52,5	52,5	53	
		От центра до торцевой поверхности [мм]	Выход b	–	75	75	–	75	75	–	75	75	75	75

### Высота наружной резьбы на входе

Резьба на входе		Размер	Стандартная конструкция					С уравнивающим сильфоном							
			1/2"	3/4"	1"	1 1/4"	1 1/2"	2"	1/2"	3/4"	1"	1 1/4"	1 1/2"	2"	
DIN ISO 228-1	[мм]	<b>G</b>	Н макс.	–	301,5	303,5	302,5	304,5	–	–	346,5	348,5	347,5	349,5	–
ISO 7-1/BS 21	[мм]	<b>R</b>	Н макс.	–	302,5	305,5	–	307,5	–	–	347,5	350,5	–	352,5	–
ASME B1.20.1	[мм]	<b>NPT</b>	Н макс.	–	304,5	309,5	307,5	307,5	308	–	349,5	354,5	352,5	352,5	353

### Длина входной оконечности с наружной резьбой (размер «с»)

Резьба на входе	Размер	1/2"	3/4"	1"	1 1/4"	1 1/2"	2"	
DIN ISO 228-1	[мм]	<b>G</b>	14	16	18	20	22	–
ISO 7-1/BS 21	[мм]	<b>R</b>	19	20	23	–	28	–
ASME B1.20.1	[мм]	<b>NPT</b>	22	22	27	28	28	28



## Размеры и массы – Метрические единицы измерения

### Фланцевое соединение

Факт. диам. отверстия $d_0$ [мм]	Стандартная конструкция			С уравнивающим сильфоном		
	9	13	17,5	9	13	17,5
Факт. площадь отв. $A_0$ [мм <sup>2</sup> ]	63,6	133	241	63,6	133	241

DIN ISO 1092-1 (размеры поставляемых фланцев см. на стр. 09/07)

		Номинал фланца Ру40-400					
От центра до торцевой поверхности [мм]	Вход a	100	100	105	100	100	105
	Выход b	100	100	100	100	100	100
Высота [H4] [мм]	H макс.	330	330	333	375	375	378

ASME B 16.5 (размеры поставляемых фланцев см. на стр. 09/07)

		Класс фланца 150-2500					
От центра до торцевой поверхности [мм]	Вход a	100	100	105	100	100	105
	Выход b	100	100	100	100	100	100
Высота [H4] [мм]	H макс.	330	330	333	375	375	378

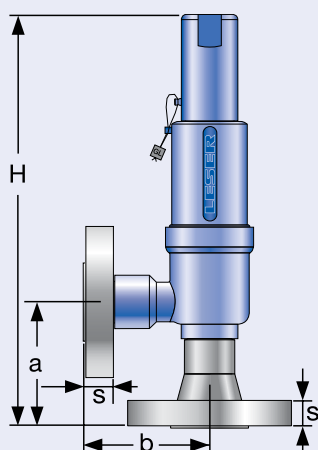
### Масса

Для расчета суммарной массы рекомендуется формула:  $W_T = W_N + W_F$  (Вход) +  $W_F$  (Выход)

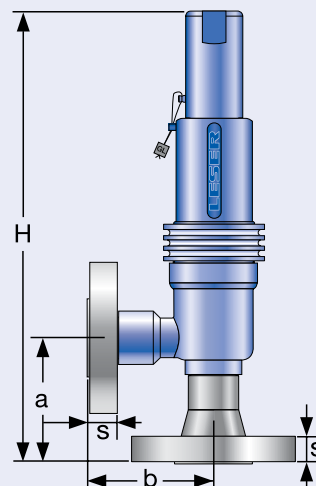
Чистая масса (без входного и выходного фланца) $W_N$ [кг]	2,6	2,6	3	3,8	3,8	4,2
---	-----	-----	---	-----	-----	-----

### Размеры фланцев и возможность поставки

		DIN ISO 1092-1 / номинал фланца Ру					ASME B16.5 / класс фланца						
Размер		40	160	250	320	400	Размер	150	300	600	900	1500	2500
DN 15							NPS 1/2"						
Толщина фланца [мм]	s	18	22	26	26	30		14	18	26	30,2		
Масса накладного фланца [кг]	$W_F$	0,8	1,2	2,5	2,5	3,6		0,6	0,9	2,1	3		
Поставляются на входе		✓	✓	✓	✓	✓		✓	✓	✓	✓		
Поставляются на выходе		✓	✓	✓				✓	✓	✓			
DN 20							NPS 3/4"						
Толщина фланца [мм]	s	20	22					15	18	25,4	32		
Масса накладного фланца [кг]	$W_F$	1,1	1,3					0,8	1,4	2,3	3,5		
Поставляются на входе		✓	✓					✓	✓	✓	✓		
Поставляются на выходе		✓	✓					✓	✓	✓			
DN 25							NPS 1"						
Толщина фланца [мм]	s	22	26	30	36	40		17	21,5	32,5	40		
Масса накладного фланца [кг]	$W_F$	1,3	2,6	3,5	5	7,5		1	2,1	4,1	5,1		
Поставляются на входе		✓	✓	✓	✓	✓		✓	✓	✓	✓		
Поставляются на выходе		✓	✓	✓				✓	✓	✓			
DN 40							NPS 1 1/2"						
Толщина фланца [мм]	s	23	23	34				22	24	38			
Масса накладного фланца [кг]	$W_F$	2,1	2,9	4,3				1,4	2,2	3,9			
Поставляются на входе		✓	✓	✓				✓	✓	✓	✓		
Поставляются на выходе		✓	✓	✓				✓	✓	✓			



Стандартная конструкция



С уравнивающим сильфоном

## Размеры и массы – Единицы измерения в США

### Резьбовые соединения

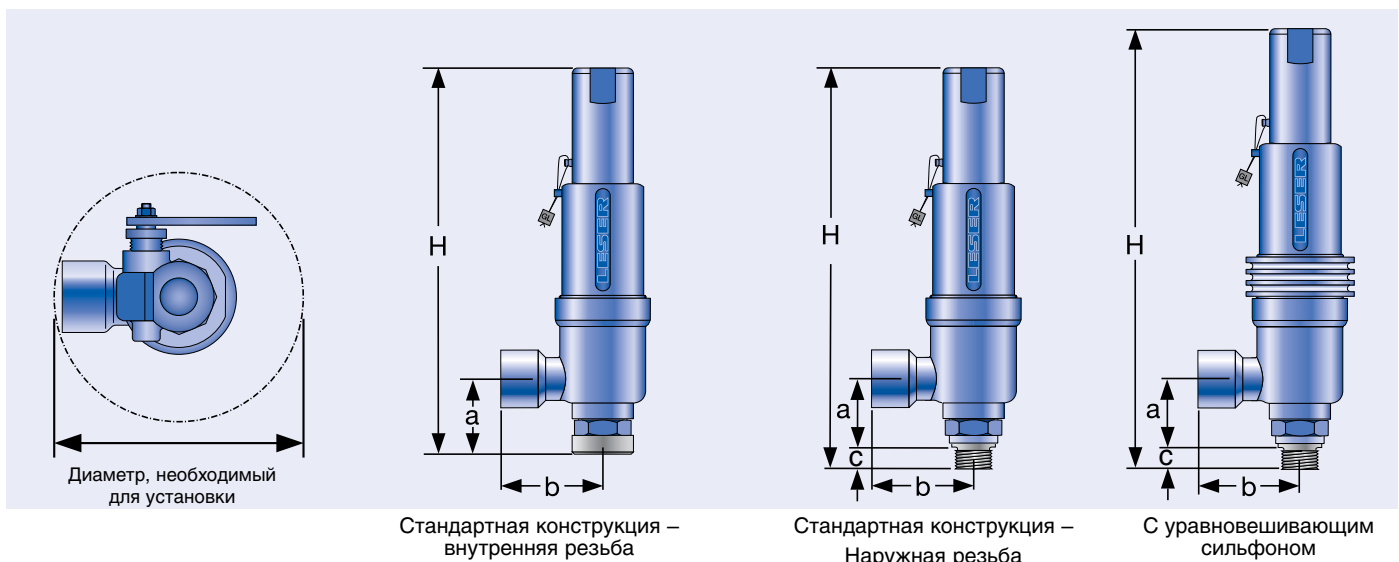
Размер корпуса выпускной части		1"	1"	1"	1"	1"	1"	1 1/2"	1 1/2"	1 1/2"	1 1/2"	1 1/2"	
Факт. диам. отверстия d <sub>0</sub> [дюйм]		0,354	0,354	0,354	0,512	0,512	0,512	0,689	0,689	0,689	0,689	0,689	
Факт. площадь отв. A <sub>0</sub> [дюйм <sup>2</sup> ]		0,099	0,099	0,099	0,206	0,206	0,206	0,374	0,374	0,374	0,374	0,374	
Масса	Стандартный	[фунты]	5,7	5,7	5,7	5,7	5,7	5,7	6,6	6,6	6,6	6,6	
С уравнивающим сильфоном			7,5	7,5	7,5	7,5	7,5	7,5	8,4	8,4	8,4	8,4	
Диаметр, необходимый для установки		[дюйм]	6 1/2	6 1/2	6 1/2	6 1/2	6 1/2	6 1/2	6 1/2	6 1/2	6 1/2	6 1/2	
<b>Внутренняя резьба на входе</b>													
<b>DIN ISO 228-1</b>	<b>G</b>	Вход а	2 <sup>3</sup> / <sub>8</sub>	2 <sup>9</sup> / <sub>16</sub>	2 <sup>25</sup> / <sub>32</sub>	2 <sup>3</sup> / <sub>8</sub>	2 <sup>9</sup> / <sub>16</sub>	2 <sup>25</sup> / <sub>32</sub>	2 <sup>9</sup> / <sub>16</sub>	2 <sup>25</sup> / <sub>32</sub>	2 <sup>31</sup> / <sub>32</sub>	3 <sup>3</sup> / <sub>16</sub>	–
От центра до торцевой поверхности [дюйм]		Выход b	2 <sup>15</sup> / <sub>16</sub>	2 <sup>15</sup> / <sub>16</sub>	2 <sup>15</sup> / <sub>16</sub>	2 <sup>15</sup> / <sub>16</sub>	2 <sup>15</sup> / <sub>16</sub>	2 <sup>15</sup> / <sub>16</sub>	2 <sup>15</sup> / <sub>16</sub>	2 <sup>15</sup> / <sub>16</sub>	2 <sup>15</sup> / <sub>16</sub>	2 <sup>15</sup> / <sub>16</sub>	–
Высота [дюйм]		Н макс.	11 <sup>7</sup> / <sub>16</sub>	11 <sup>5</sup> / <sub>8</sub>	11 <sup>13</sup> / <sub>16</sub>	11 <sup>7</sup> / <sub>16</sub>	11 <sup>5</sup> / <sub>8</sub>	11 <sup>13</sup> / <sub>16</sub>	11 1/2	11 <sup>23</sup> / <sub>32</sub>	11 <sup>29</sup> / <sub>32</sub>	12 <sup>3</sup> / <sub>32</sub>	–
<b>ISO 7-1/BS 21</b>	<b>Rc</b>	Вход а	2 <sup>3</sup> / <sub>8</sub>	2 <sup>25</sup> / <sub>32</sub>	2 <sup>25</sup> / <sub>32</sub>	2 <sup>3</sup> / <sub>8</sub>	2 <sup>25</sup> / <sub>32</sub>	2 <sup>25</sup> / <sub>32</sub>	2 <sup>25</sup> / <sub>32</sub>	2 <sup>25</sup> / <sub>32</sub>	–	–	–
От центра до торцевой поверхности [дюйм]		Выход b	2 <sup>15</sup> / <sub>16</sub>	2 <sup>15</sup> / <sub>16</sub>	2 <sup>15</sup> / <sub>16</sub>	2 <sup>15</sup> / <sub>16</sub>	2 <sup>15</sup> / <sub>16</sub>	2 <sup>15</sup> / <sub>16</sub>	2 <sup>15</sup> / <sub>16</sub>	2 <sup>15</sup> / <sub>16</sub>	–	–	–
Высота [дюйм]		Н макс.	11 <sup>7</sup> / <sub>16</sub>	11 <sup>13</sup> / <sub>16</sub>	11 <sup>13</sup> / <sub>16</sub>	11 <sup>7</sup> / <sub>16</sub>	11 <sup>13</sup> / <sub>16</sub>	11 <sup>13</sup> / <sub>16</sub>	11 <sup>23</sup> / <sub>32</sub>	11 <sup>23</sup> / <sub>32</sub>	–	–	–
<b>ANSI/ASME B1.20.1</b>	<b>NPT</b>	Вход а	2 <sup>3</sup> / <sub>8</sub>	2 <sup>25</sup> / <sub>32</sub>	2 <sup>25</sup> / <sub>32</sub>	2 <sup>3</sup> / <sub>8</sub>	2 <sup>25</sup> / <sub>32</sub>	2 <sup>25</sup> / <sub>32</sub>	2 <sup>25</sup> / <sub>32</sub>	2 <sup>25</sup> / <sub>32</sub>	2 <sup>31</sup> / <sub>32</sub>	3 <sup>3</sup> / <sub>16</sub>	–
От центра до торцевой поверхности [дюйм]		Выход b	2 <sup>15</sup> / <sub>16</sub>	2 <sup>15</sup> / <sub>16</sub>	2 <sup>15</sup> / <sub>16</sub>	2 <sup>15</sup> / <sub>16</sub>	2 <sup>15</sup> / <sub>16</sub>	2 <sup>15</sup> / <sub>16</sub>	2 <sup>15</sup> / <sub>16</sub>	2 <sup>15</sup> / <sub>16</sub>	2 <sup>15</sup> / <sub>16</sub>	2 <sup>15</sup> / <sub>16</sub>	–
Высота [дюйм]		Н макс.	11 <sup>7</sup> / <sub>16</sub>	11 <sup>13</sup> / <sub>16</sub>	11 <sup>13</sup> / <sub>16</sub>	11 <sup>7</sup> / <sub>16</sub>	11 <sup>13</sup> / <sub>16</sub>	11 <sup>13</sup> / <sub>16</sub>	11 <sup>23</sup> / <sub>32</sub>	11 <sup>23</sup> / <sub>32</sub>	11 <sup>29</sup> / <sub>32</sub>	12 <sup>3</sup> / <sub>32</sub>	–
<b>Наружная резьба на входе</b>													
<b>DIN ISO 228-1</b>	<b>G</b>	Вход а	–	2 <sup>3</sup> / <sub>16</sub>	2 <sup>3</sup> / <sub>16</sub>	–	2 <sup>3</sup> / <sub>16</sub>	2 <sup>3</sup> / <sub>16</sub>	2 <sup>3</sup> / <sub>16</sub>	2 <sup>3</sup> / <sub>16</sub>	2 <sup>3</sup> / <sub>16</sub>	2 <sup>3</sup> / <sub>16</sub>	–
От центра до торцевой поверхности [дюйм]		Выход b	–	2 <sup>15</sup> / <sub>16</sub>	2 <sup>15</sup> / <sub>16</sub>	–	2 <sup>15</sup> / <sub>16</sub>	2 <sup>15</sup> / <sub>16</sub>	2 <sup>15</sup> / <sub>16</sub>	2 <sup>15</sup> / <sub>16</sub>	2 <sup>15</sup> / <sub>16</sub>	2 <sup>15</sup> / <sub>16</sub>	–
<b>ISO 7-1/BS 21</b>	<b>R</b>	Вход а	–	2 <sup>1</sup> / <sub>16</sub>	2 <sup>1</sup> / <sub>16</sub>	–	2 <sup>1</sup> / <sub>16</sub>	2 <sup>1</sup> / <sub>16</sub>	–	2 <sup>1</sup> / <sub>16</sub>	–	2 <sup>15</sup> / <sub>16</sub>	–
От центра до торцевой поверхности [дюйм]		Выход b	–	2 <sup>15</sup> / <sub>16</sub>	2 <sup>15</sup> / <sub>16</sub>	–	2 <sup>15</sup> / <sub>16</sub>	2 <sup>15</sup> / <sub>16</sub>	–	2 <sup>15</sup> / <sub>16</sub>	–	2 <sup>15</sup> / <sub>16</sub>	–
<b>ANSI/ASME B1.20.1</b>	<b>NPT</b>	Вход а	–	2 <sup>1</sup> / <sub>16</sub>	2 <sup>1</sup> / <sub>16</sub>	–	2 <sup>1</sup> / <sub>16</sub>	2 <sup>1</sup> / <sub>16</sub>	–	2 <sup>1</sup> / <sub>16</sub>	2 <sup>1</sup> / <sub>16</sub>	2 <sup>1</sup> / <sub>16</sub>	2 <sup>1</sup> / <sub>16</sub>
От центра до торцевой поверхности [дюйм]		Outlet b	–	2 <sup>15</sup> / <sub>16</sub>	2 <sup>15</sup> / <sub>16</sub>	–	2 <sup>15</sup> / <sub>16</sub>	2 <sup>15</sup> / <sub>16</sub>	–	2 <sup>15</sup> / <sub>16</sub>	2 <sup>15</sup> / <sub>16</sub>	2 <sup>15</sup> / <sub>16</sub>	2 <sup>15</sup> / <sub>16</sub>

### Высота наружной резьбы на входе

		Стандартная конструкция						С уравнивающим сильфоном					
Резьба на входе	Размер	1/2"	3/4"	1"	1 1/4"	1 1/2"	2"	1/2"	3/4"	1"	1 1/4"	1 1/2"	2"
DIN ISO 228-1 [дюйм]	<b>G</b> Н макс.	–	11 <sup>7</sup> / <sub>8</sub>	11 <sup>15</sup> / <sub>16</sub>	11 <sup>29</sup> / <sub>32</sub>	12	–	–	13 <sup>5</sup> / <sub>8</sub>	13 <sup>23</sup> / <sub>32</sub>	13 <sup>11</sup> / <sub>16</sub>	13 <sup>3</sup> / <sub>4</sub>	–
ISO 7-1/BS 21 [дюйм]	<b>R</b> Н макс.	–	11 <sup>29</sup> / <sub>32</sub>	12 <sup>1</sup> / <sub>32</sub>	–	12 <sup>3</sup> / <sub>32</sub>	–	–	13 <sup>11</sup> / <sub>16</sub>	13 <sup>13</sup> / <sub>16</sub>	–	13 <sup>7</sup> / <sub>8</sub>	–
ASME B1.20.1 [дюйм]	<b>NPT</b> Н макс.	–	12	12 <sup>3</sup> / <sub>16</sub>	12 <sup>3</sup> / <sub>32</sub>	12 <sup>3</sup> / <sub>32</sub>	12 <sup>1</sup> / <sub>8</sub>	–	13 <sup>3</sup> / <sub>4</sub>	13 <sup>31</sup> / <sub>32</sub>	13 <sup>7</sup> / <sub>8</sub>	13 <sup>7</sup> / <sub>8</sub>	13 <sup>29</sup> / <sub>32</sub>

### Длина входной оконечности с наружной резьбой (размер «с»)

Резьба на входе	Размер	1/2"	3/4"	1"	1 1/4"	1 1/2"	2"
DIN ISO 228-1 [дюйм]	<b>G</b> с	9/16	5/8	23/32	25/32	7/8	–
ISO 7-1/BS 21 [дюйм]	<b>R</b> с	3/4	25/32	29/32	–	13/32	–
ASME B1.20.1 [дюйм]	<b>NPT</b> с	7/8	7/8	1 1/16	1 3/32	1 3/32	1 3/32



## Размеры и массы – Единицы измерения в США

### Фланцевое соединение

	Стандартная конструкция			С уравновешивающим сильфоном		
Факт. диам. отверстия $d_0$ [дюйм]	0,354	0,512	0,689	0,354	0,512	0,689
Факт. площадь отв. $A_0$ [дюйм <sup>2</sup> ]	0,099	0,206	0,374	0,099	0,206	0,374

#### DIN ISO 1092-1 (размеры поставляемых фланцев см. на стр. 09/07)

		Номинал фланца $Ry40-400$					
От центра до торцевой поверхности [дюйм]	Вход a	$3^{15}/_{16}$	$3^{15}/_{16}$	$4^{1}/_{8}$	$3^{15}/_{16}$	$3^{15}/_{16}$	$4^{1}/_{8}$
	Выход b	$3^{15}/_{16}$	$3^{15}/_{16}$	$3^{15}/_{16}$	$3^{15}/_{16}$	$3^{15}/_{16}$	$3^{15}/_{16}$
Высота [H4] [дюйм]	H макс.	13	13	$13^{1}/_{8}$	$14^{3}/_{4}$	$14^{3}/_{4}$	$14^{7}/_{8}$

#### ASME B 16.5 (размеры поставляемых фланцев см. на стр. 09/07)

		Класс фланца 150-2500					
От центра до торцевой поверхности [дюйм]	Вход a	$3^{15}/_{16}$	$3^{15}/_{16}$	$4^{1}/_{8}$	$3^{15}/_{16}$	$3^{15}/_{16}$	$4^{1}/_{8}$
	Выход b	$3^{15}/_{16}$	$3^{15}/_{16}$	$3^{15}/_{16}$	$3^{15}/_{16}$	$3^{15}/_{16}$	$3^{15}/_{16}$
Высота [H4] [дюйм]	H макс.	13	13	$13^{1}/_{8}$	$14^{3}/_{4}$	$14^{3}/_{4}$	$14^{7}/_{8}$

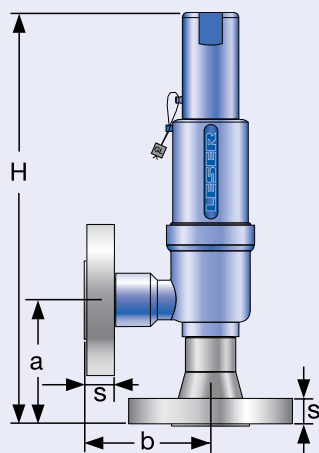
#### Масса

Для расчета суммарной массы рекомендуется формула:  $W_T = W_N + W_F$  (Вход) +  $W_F$  (Выход)

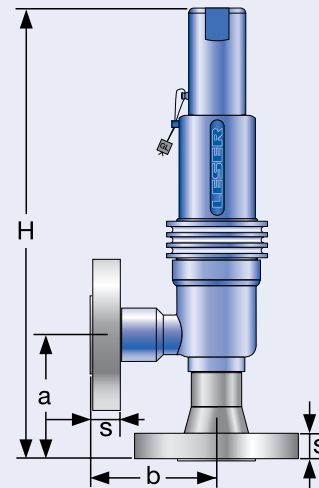
Чистая масса [фунты] (без входного и выходного фланца)	$W_N$	5,7	5,7	6,6	8,4	8,4	9,3
--	-------	-----	-----	-----	-----	-----	-----

#### Размеры фланцев и возможность поставки

		DIN ISO 1092-1 / номинал фланца $Ry$					ASME B16.5 / класс фланца						
Размер		40	160	250	320	400	Размер	150	300	600	900	1500	2500
DN 15							NPS $1^{1}/_{2}$ "						
Толщина фланца [дюйм]	s	$1^{11}/_{16}$	$7/_{8}$	$1^{1}/_{32}$	$1^{1}/_{32}$	$1^{3}/_{16}$		$9/_{16}$	$1^{11}/_{16}$		$1^{1}/_{32}$	$1^{3}/_{16}$	
Масса накладного фланца [фунты]	$W_F$	1,8	2,6	5,5	5,5	7,9		1,3	2		4,6	6,6	
Поставляются на входе		✓	✓	✓	✓	✓		✓	✓		✓	✓	
Поставляются на выходе		✓	✓	✓				✓	✓		✓		
DN 20							NPS $3/_{4}$ "						
Толщина фланца [дюйм]	s	$2^{5}/_{32}$	$7/_{8}$					$1^{9}/_{32}$	$1^{11}/_{16}$		1	$1^{1}/_{4}$	
Масса накладного фланца [фунты]	$W_F$	2,4	2,9					1,8	3,1		5,1	7,7	
Поставляются на входе		✓	✓					✓	✓		✓	✓	
Поставляются на выходе		✓	✓					✓	✓		✓		
DN 25							NPS 1"						
Толщина фланца [дюйм]	s	$7/_{8}$	$1^{1}/_{32}$	$1^{3}/_{16}$	$1^{13}/_{32}$	$1^{9}/_{16}$		$1^{11}/_{16}$	$2^{7}/_{32}$		$1^{9}/_{32}$	$1^{9}/_{16}$	
Масса накладного фланца [фунты]	$W_F$	2,9	5,7	7,7	11	16,5		2,2	4,6		9	11,2	
Поставляются на входе		✓	✓	✓	✓	✓		✓	✓		✓	✓	
Поставляются на выходе		✓	✓	✓				✓	✓		✓		
DN 40							NPS $1^{1}/_{2}$ "						
Толщина фланца [дюйм]	s	$2^{9}/_{32}$	$2^{9}/_{32}$	$1^{11}/_{32}$				$7/_{8}$	$1^{5}/_{16}$		$1^{1}/_{2}$		
Масса накладного фланца [фунты]	$W_F$	4,5	6,3	9,5				3,2	4,8		8,6		
Поставляются на входе		✓	✓	✓				✓	✓		✓	✓	
Поставляются на выходе		✓	✓	✓				✓	✓		✓		



Стандартная конструкция



С уравновешивающим сильфоном

## Расчетные давления и температуры – Метрические единицы измерения

### Метрические единицы измерения

Факт. диам. отверстия $d_0$ [мм]		9			13			17,5				
Факт. площадь отв. $A_0$ [мм <sup>2</sup> ]		63,6			133			241				
<b>Материал корпуса: 1.4104 (430F)</b>					<b>Тип 4623</b>							
<b>Основание / входная камера корпуса</b>	Размер соединения	1/2"	3/4"	1"	1/2"	3/4"	1"	3/4"	1"	1 1/4"	1 1/2"	2"
	Расчетное давление	PN 400			PN 250			PN 160				
<b>Корпус выпускной части</b>	Расчетное давление	PN 40			PN 40			PN 40				
<b>Минимальное установочное давление</b>	$p$ [бар (изб.)] S/G/L	0,5			0,5			0,5				
<b>Мин. установочное давление<sup>1)</sup> со стандартным сильфоном</b>	$p$ [бар (изб.)] S/G/L	40			40			40				
<b>Мин. установочное давление с сильфоном низкого давления</b>	$p$ [бар (изб.)] S/G/L	3			3			3				
<b>Максимальное установочное давление</b>	$p$ [бар (изб.)] S/G/L	250			180			92,5				
<b>Температура согласно DIN EN</b>	мин [°C]	-10										
	макс [°C]	+350										
<b>Температура согласно ASME</b>	мин [°C]	-29										
	макс [°C]	+150										
<b>Материал корпуса: 1.4404 (316L)</b>					<b>Тип 4622</b>							
<b>Основание / входная камера корпуса</b>	Размер соединения	1/2"	3/4"	1"	1/2"	3/4"	1"	3/4"	1"	1 1/4"	1 1/2"	2"
	Расчетное давление	PN 250			PN 160			PN 160				
<b>Корпус выпускной части</b>	Расчетное давление	PN 40			PN 40			PN 40				
<b>Минимальное установочное давление</b>	$p$ [бар (изб.)] S/G/L	0,5			0,5			0,5				
<b>Мин. установочное давление<sup>1)</sup> со стандартным сильфоном</b>	$p$ [бар (изб.)] S/G/L	40			40			40				
<b>Мин. установочное давление с сильфоном низкого давления</b>	$p$ [бар (изб.)] S/G/L	3			3			3				
<b>Максимальное установочное давление</b>	$p$ [бар (изб.)] S/G/L	250			180			92,5				
<b>Температура согласно DIN EN</b>	мин [°C]	-45										
	макс [°C]	+180										
<b>Температура согласно ASME</b>	мин [°C]	-45										
	макс [°C]	+180										
<b>Материал корпуса: 1.4404 (316L)</b>					<b>Тип 4624</b>							
<b>Основание / входная камера корпуса</b>	Размер соединения	1/2"	3/4"	1"	1/2"	3/4"	1"	3/4"	1"	1 1/4"	1 1/2"	2"
	Расчетное давление	PN 250			PN 160			PN 160				
<b>Корпус выпускной части</b>	Расчетное давление	PN 40			PN 40			PN 40				
<b>Минимальное установочное давление</b>	$p$ [бар (изб.)] S/G/L	0,5			0,5			0,5				
<b>Мин. установочное давление<sup>1)</sup> со стандартным сильфоном</b>	$p$ [бар (изб.)] S/G/L	40			40			40				
<b>Мин. установочное давление<sup>1)</sup> со стандартным сильфоном</b>	$p$ [бар (изб.)] S/G/L	3			3			3				
<b>Максимальное установочное давление</b>	$p$ [бар (изб.)] S/G/L	250			180			92,5				
<b>Температура согласно DIN EN</b>	мин [°C]	-45										
	макс [°C]	+150										
<b>Температура согласно ASME</b>	мин [°C]	-268										
	макс [°C]	+150										

<sup>1)</sup> Мин. установочное давление при стандартном сильфоне равно макс. давлению с сильфоном низкого давления

## Расчетные давления и температуры – Единицы измерения в США

Единицы измерения в США												
Факт. диам. отверстия d <sub>0</sub> [дюйм]		0,354			0,512						0,689	
Факт. площадь отв. A <sub>0</sub> [дюйм <sup>2</sup> ]		0,099			0,206						0,374	
Материал корпуса: 1.4104 (430F)				Тип 4623								
Основание / входная камера корпуса	Размер соединения	1/2"	3/4"	1"	1/2"	3/4"	1"	3/4"	1"	1 1/4"	1 1/2"	2"
Минимальное установочное давление	p [фунт/дюйм <sup>2</sup> (изб.)] S/G/L	7,3			7,3			7,3				
Мин. установочное давление <sup>1)</sup> со стандартным сальфоном	p [фунт/дюйм <sup>2</sup> (изб.)] S/G/L	580			580			580				
Мин. установочное давление с сальфоном низкого давления	p [фунт/дюйм <sup>2</sup> (изб.)] S/G/L	43,5			43,5			43,5				
Максимальное установочное давление	p [фунт/дюйм <sup>2</sup> (изб.)] S/G/L	3626			2911			1342				
Температура	мин [°F]				+14							
согласно DIN EN	макс [°F]				+302							
Температура	мин [°F]				-20							
согласно ASME	макс [°F]				+302							
Материал корпуса: 1.4404 (316L)				Тип 4622								
Основание / входная камера корпуса	Размер соединения	1/2"	3/4"	1"	1/2"	3/4"	1"	3/4"	1"	1 1/4"	1 1/2"	2"
Минимальное установочное давление	p [фунт/дюйм <sup>2</sup> (изб.)] S/G/L	7,3			7,3			7,3				
Мин. установочное давление <sup>1)</sup> со стандартным сальфоном	p [фунт/дюйм <sup>2</sup> (изб.)] S/G/L	580			580			580				
Мин. установочное давление с сальфоном низкого давления	p [фунт/дюйм <sup>2</sup> (изб.)] S/G/L	43,5			43,5			43,5				
Максимальное установочное давление	p [фунт/дюйм <sup>2</sup> (изб.)] S/G/L	3626			2911			1342				
Температура	мин [°F]				-49							
согласно DIN EN	макс [°F]				+356							
Температура	мин [°F]				-49							
согласно ASME	макс [°F]				+365							
Материал корпуса: 1.4404 (316L)				Тип 4624								
Основание / входная камера корпуса	Размер соединения	1/2"	3/4"	1"	1/2"	3/4"	1"	3/4"	1"	1 1/4"	1 1/2"	2"
Минимальное установочное давление	p [фунт/дюйм <sup>2</sup> (изб.)] S/G/L	7,3			7,3			7,3				
Мин. установочное давление <sup>1)</sup> со стандартным сальфоном	p [фунт/дюйм <sup>2</sup> (изб.)] S/G/L	580			580			580				
Мин. установочное давление <sup>1)</sup> со стандартным сальфоном	p [фунт/дюйм <sup>2</sup> (изб.)] S/G/L	43,5			43,5			43,5				
Максимальное установочное давление	p [фунт/дюйм <sup>2</sup> (изб.)] S/G/L	3626			2911			1342				
Температура	мин [°F]				-49							
согласно DIN EN	макс [°F]				+302							
Температура	мин [°F]				-268							
согласно ASME	макс [°F]				+302							

<sup>1)</sup> Мин. установочное давление при стандартном сальфоне равно макс. давлению с сальфоном низкого давления

Предельные температуры диктует материал мягкого уплотнения. Указанные значения пригодны для резины из каучука на основе сополимера этилена, пропилена и диенового мономера.

## Информация для оформления заказа – запасные части

Запасные части							
Факт. диам. отверстия d <sub>0</sub> [мм]		9					
Факт. площадь отв. A <sub>0</sub> [мм <sup>2</sup> ]		63,6					
Факт. диам. отверстия d <sub>0</sub> [дюйм]		0,354					
Факт. площадь отв. A <sub>0</sub> [дюйм <sup>2</sup> ]		0,099					
Корпус (поз. 1): Наружная резьба			Код материала / № арт.				
	Размер соединения	1/2"	3/4"	1"	1 1/4"	1 1/2"	2"
DIN ISO 228-1	G	1.4104	–	136.7539.9000	136.7639.9000	–	–
		316L	–	136.7549.9000	136.7649.9000	–	–
		316L со стеллитом	–	136.7569.9000	136.7669.9000	–	–
ISO 7-1/BS 21	R	316L	–	136.7549.9220	136.7649.9220	–	–
		316L со стеллитом	–	136.7569.9220	136.7669.9220	–	–
ANSI/ASME B1.20.1	NPT	316L	–	136.7549.9204	136.7649.9204	–	–
		316L со стеллитом	–	136.7569.9204	136.7669.9204	–	–
Корпус (поз. 1): Внутренняя резьба			Код материала / № арт.				
DIN ISO 228-1	G	316L	136.7449.9210	136.7549.9210	136.7649.9210	–	–
		316L со стеллитом	136.7469.9210	136.7569.9210	136.7669.9210	–	–
ISO 7-1/BS 21	Rc	316L	136.7449.9222	136.7549.9222	136.7649.9222	–	–
		316L со стеллитом	136.7469.9222	136.7569.9222	136.7669.9222	–	–
ANSI/ASME B1.20.1	NPT	316L	136.7449.9211	136.7549.9211	136.7649.9211	–	–
		316L со стеллитом	136.7469.9211	136.7569.9211	136.7669.9211	–	–
Факт. диам. отверстия d <sub>0</sub> [мм]		13					
Факт. площадь отв. A <sub>0</sub> [мм <sup>2</sup> ]		133					
Факт. диам. отверстия d <sub>0</sub> [дюйм]		0,512					
Факт. площадь отв. A <sub>0</sub> [дюйм <sup>2</sup> ]		0,206					
Корпус (поз. 1): Наружная резьба			Код материала / № арт.				
	Размер соединения	1/2"	3/4"	1"	1 1/4"	1 1/2"	2"
DIN ISO 228-1	G	1.4104	–	136.8039.9000	136.8139.9000	–	–
		316L	–	136.8049.9000	136.8149.9000	–	–
		316L со стеллитом	–	136.8069.9000	136.8169.9000	–	–
ISO 7-1/BS 21	R	316L	–	136.8049.9220	136.8149.9220	–	–
		316L со стеллитом	–	136.8069.9220	136.8169.9220	–	–
ANSI/ASME B1.20.1	NPT	316L	–	136.8049.9204	136.8149.9204	–	–
		316L со стеллитом	–	136.8069.9204	136.8169.9204	–	–
Корпус (поз. 1): Внутренняя резьба			Код материала / № арт.				
DIN ISO 228-1	G	316L	136.7949.9210	136.8049.9210	136.8149.9210	–	–
		316L со стеллитом	–	–	–	–	–
ISO 7-1/BS 21	Rc	316L	136.7949.9222	136.8049.9222	136.8149.9222	–	–
		316L со стеллитом	136.7969.9222	136.8069.9222	136.8169.9222	–	–
ANSI/ASME B1.20.1	NPT	316L	136.7949.9211	136.8049.9211	136.8149.9211	–	–
		316L со стеллитом	–	136.7569.9211	136.7669.9211	–	–
Факт. диам. отверстия d <sub>0</sub> [мм]		17,5					
Факт. площадь отв. A <sub>0</sub> [мм <sup>2</sup> ]		241					
Факт. диам. отверстия d <sub>0</sub> [дюйм]		0,689					
Факт. площадь отв. A <sub>0</sub> [дюйм <sup>2</sup> ]		0,374					
Корпус (поз. 1): Наружная резьба			Код материала / № арт.				
	Размер соединения	1/2"	3/4"	1"	1 1/4"	1 1/2"	2"
DIN ISO 228-1	G	1.4104	–	136.3639.9000	–	136.8639.9000	–
		316L	–	136.3649.9000	136.8549.9000	136.8649.9000	–
		316L со стеллитом	–	–	–	–	–
ISO 7-1/BS 21	R	316L	–	136.3649.9220	–	136.8649.9220	–
		316L со стеллитом	–	–	–	–	–
ANSI/ASME B1.20.1	NPT	316L	–	136.3649.9204	136.8549.9204	136.8649.9204	136.8749.9204
		316L со стеллитом	–	–	–	–	–
Корпус (поз. 1): Внутренняя резьба			Код материала / № арт.				
DIN ISO 228-1	G	316L	–	136.3649.9000	136.8549.9000	136.8649.9000	–
		316L со стеллитом	–	–	–	–	–
ISO 7-1/BS 21	Rc	316L	–	136.8049.9222	136.3649.9222	136.8649.9222	–
		316L со стеллитом	–	136.8069.9222	–	–	–
ANSI/ASME B1.20.1	NPT	316L	–	136.8449.9211	136.3649.9211	136.8549.9211	136.8649.9211
		316L со стеллитом	–	–	–	–	–



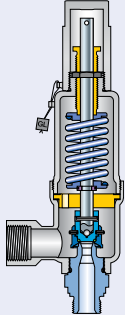
## Информация для оформления заказа – запасные части

Запасные части					
Факт. диам. отверстия $d_0$ [мм]	9	13	17,5		
Факт. площадь отв. $A_0$ [мм <sup>2</sup> ]	63,6	133	241		
Факт. диам. отверстия $d_0$ [дюйм]	0,354	0,512	0,689		
Факт. площадь отв. $A_0$ [дюйм <sup>2</sup> ]	0,099	0,206	0,374		
Корпус (поз. 1) Конструкция фланца			Код материала / № артикула		
DN 15 / NPS 1/2"	PN 40 – 400	316L	136.7449.9208	136.7949.9208	–
	CL 300 – 2500				
DN 20 / NPS 3/4"	PN 40 – 400	316L	136.3949.9208	136.5049.9208	136.8449.9208
	CL 150 – 2500				
DN 25 / NPS 1"	PN 40 – 400	316L	136.3449.9208	136.3549.9208	136.3649.9208
	CL 150				
	CL 300 – 2500				
Диск (поз. 7): Мягкое уплотнение с уплотнительным кольцом			Код материала / № артикула		
Диск	NBR "N"		200.9349.9081	220.4549.9081	220.4649.9081
	EPDM "D"		200.9349.9041	220.4549.9041	220.4649.9041
	CR "K"		200.9349.9051	220.4549.9051	220.4649.9051
	FKM "L"		200.9349.9071	220.4549.9071	220.4649.9071
	FFKM "C"		200.9349.9091	220.4549.9091	220.4649.9091
Диск (поз. 7.4): Уплотнительное кольцо			Код материала / № артикула		
Диск	NBR "N"		502.0123.2681	502.0139.2681	502.0202.2681
	EPDM "D"		502.0123.2641	502.0139.2641	502.0202.2641
	CR "K"		502.0123.2651	502.0139.2651	502.0202.2651
	FKM "L"		502.0123.2671	502.0139.2671	502.0202.2671
	FFKM "C"		502.0123.2691	502.0139.2691	502.0202.2691
Штифт (поз. 57)			Код материала / № артикула		
Штифт	1.4310		480.0505.0000	480.0505.0000	480.0505.0000
Прокладка - корпус выходной части / кожух (поз. 60)			Код материала / № артикула		
Прокладка	Графит + 1.4401		500.2407.0000	500.2407.0000	500.2407.0000
	Код опции L68	Gylon (тефлон с наполнителем)	500.2405.0000	500.2405.0000	500.2405.0000
Шар (поз. 61)			Код материала / № артикула		
Шар	∅ [мм]	6	6	6	
	1.4401	510.0104.0000	510.0104.0000	510.0104.0000	
Сильфон и комплект для переоборудования под его установку (поз. 15)			Код материала / № артикула		
Сильфон из нержавеющей стали	1.4571 / 316Ti	$p \leq 40$ бар / 580 фунт/кв. дюйм (изб.) =	400.7949.0000		
		$p > 40$ бар / 580 фунт/кв. дюйм (изб.) =	400.6349.0000		
Комплект для переоборудования	$\leq$ PN 40/CL 600		5021.1050		
	$>$ PN 40/CL 600		5021.1051		

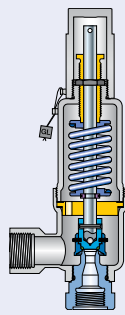


## Дополнительное оборудование

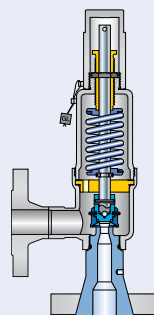
Наружная резьба



Внутренняя резьба



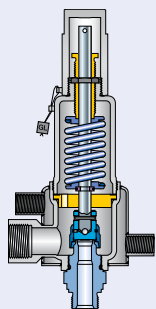
Исполнение с фланцем



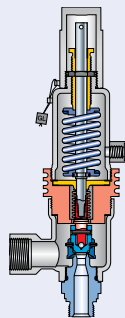
Диск с мягким уплотнением и уплотнительным кольцом  
 J30: NBR "N"  
 J21: CR "K"  
 J22: EPDM "D"  
 J23: FKM "L"  
 J20: FFKM "C"



Отопительная рубашка H29



Уравновешивающий сиффон

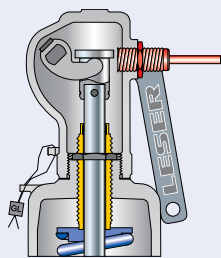


Специальный материал  
 2.4610 Hastelloy® C4  
 2.4360 Monel® 400  
 1.4462 Duplex



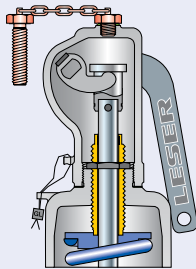
Индикатор подъема

J93: Индикатор подъема

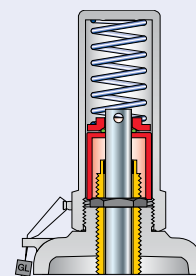


Блокировочный винт

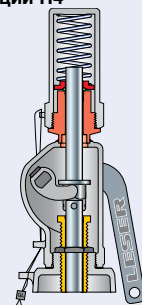
J69: H4  
 J70: H2



Кольцевой гаситель вибраций H2  
 J65



Кольцевой гаситель вибраций H4  
 J66



## Разрешения на эксплуатацию

Разрешения на эксплуатацию				
	Факт. диам. отверстия $d_0$ [мм]	9	13	17,5
	Факт. площадь отв. $A_0$ [мм <sup>2</sup> ]	63,6	133	241
	Факт. диам. отверстия $d_0$ [дюйм]	0,354	0,512	0,689
	Факт. площадь отв. $A_0$ [дюйм <sup>2</sup> ]	0,099	0,206	0,374
Европа		Коэффициент расхода $K_{dr}$		
DIN EN ISO 4126-1	№ разрешения	072020111Z0008/0/14		
	S/G	0,83	0,81	0,79
	L	0,61	0,61	0,52
Германия		Коэффициент расхода $\alpha_w$		
AD 2000 (инструкция A2)	№ разрешения	TÜV SV 909		
	S/G	0,83	0,81	0,79
	L	0,61	0,61	0,52
Соединенные Штаты Америки		Коэффициент расхода K		
Глава VIII норм и правил ASME	№ разрешения	M 37112		
	S/G	0,811		
	№ разрешения	M 37101		
	L	0,566		
Канада		Коэффициент расхода K		
CRN	№ разрешения	OG0730.96		
	S/G	См. гл. VIII ASME		
	L	См. гл. VIII ASME		
Китай		Коэффициент расхода $\alpha_w$		
CSBQTS	№ разрешения			
	S/G	0,83	0,81	0,79
	L	0,61	0,61	0,52
Россия		Коэффициент расхода $\alpha_w$		
ГГТН	№ разрешения	PPC 00-18458		
ГОСГОРТЕХНАДЗОР	S/G	0,83	0,81	0,79
ГОСТ Р	L	0,61	0,61	0,52
Классификационные общества		Домашняя страница		
Бюро Veritas	BV	www.bureauveritas.com		
Компания Det Norske Veritas	DNV	www.dnv.com		
Германский Lloyd	GL	www.gl-group.com		
Регистр Lloyd EMEA	LREMEA	www.lr.org		
Итальянский судовой регистр	RINA	www.rina.org		
		Действующий № разрешения на эксплуатацию меняется после каждого обновления этого документа.  Образец разрешения на эксплуатацию с действующим номером можно получить, зайдя на домашнюю страницу классификационного общества.		

## Пропускная способность – Метрические единицы измерения

Расчёт пропускной способности по стандарту AD 2000 (инструкция A2) производится на основании установочного давления плюс 10 % сверхдавления. Пропускная способность при давлении 1 бар (14,5 фунт/кв. дюйм (изб.)) и ниже рассчитана при сверхдавлении в 0,1 бар (1,45 фунт/кв. дюйм (изб.)).

Метрические единицы измерения		AD 2000 (инструкция A2)								
Факт. диам. отверстия d <sub>0</sub> [мм]		9			13			17,5		
Факт. площадь отв. A <sub>0</sub> [мм <sup>2</sup> ]		63,6			133,0			241,0		
LEO*) [дюйм <sup>2</sup> ]		S/G = 0,082 L = 0,086			S/G = 0,171 L = 0,179			S/G = 0,310 L = 0,325		
Установочное давление		Пропускная способность			Пропускная способность			Пропускная способность		
[бар]	Пар насыщенный	Воздух 0°C и 1013 мбар	Вода 20°C	Пар насыщенный	Воздух 0°C и 1013 мбар	Вода 20°C	Пар насыщенный	Воздух 0°C и 1013 мбар	Вода 20°C	
	[кг/ч]	[м <sup>3</sup> /ч при норм. усл.]	[10 <sup>3</sup> кг/ч]	[кг/ч]	[м <sup>3</sup> /ч при норм. усл.]	[10 <sup>3</sup> кг/ч]	[кг/ч]	[м <sup>3</sup> /ч при норм. усл.]	[10 <sup>3</sup> кг/ч]	
0,5	40	47	1,53	87	102	3,19	134	157	4,93	
1	58	69	2,07	125	149	4,32	200	238	6,67	
2	93	113	2,93	195	235	6,11	331	400	9,44	
3	127	155	3,59	258	316	7,48	456	558	11,6	
4	158	195	4,14	322	396	8,64	569	700	13,3	
5	189	234	4,63	386	477	9,66	681	842	14,9	
6	220	274	5,07	449	557	10,6	793	985	16,3	
7	251	313	5,48	511	638	11,4	902	1127	17,7	
8	282	353	5,86	573	718	12,2	1013	1269	18,9	
9	312	392	6,21	636	799	13	1124	1412	20	
10	343	432	6,55	699	879	13,7	1235	1554	21,1	
12	405	511	7,17	824	1040	15	1457	1839	23,1	
14	465	590	7,75	947	1201	16,2	1674	2123	25	
16	527	669	8,28	1072	1363	17,3	1895	2408	26,7	
18	588	748	8,78	1197	1524	18,3	2116	2693	28,3	
20	650	827	9,26	1323	1685	19,3	2338	2977	29,8	
22	709	906	9,71	1444	1846	20,3	2553	3262	31,3	
24	771	986	10,1	1570	2007	21,2	2775	3547	32,7	
26	833	1065	10,6	1696	2168	22	2997	3831	34	
28	895	1144	11	1822	2329	22,9	3221	4116	35,3	
30	957	1223	11,3	1949	2490	23,7	3445	4401	36,5	
32	1020	1302	11,7	2076	2651	24,4	3669	4685	37,7	
34	1079	1381	12,1	2198	2812	25,2	3884	4970	38,9	
36	1142	1460	12,4	2325	2973	25,9	4110	5255	40	
38	1205	1539	12,8	2453	3134	26,6	4336	5539	41,1	
40	1268	1618	13,1	2582	3295	27,3	4564	5824	42,2	
42	1332	1698	13,4	2711	3456	28	4792	6109	43,2	
44	1395	1777	13,7	2841	3617	28,7	5021	6393	44,3	
46	1459	1856	14	2971	3779	29,3	5251	6678	45,3	
48	1524	1935	14,3	3102	3940	29,9	5483	6963	46,2	
50	1588	2014	14,6	3234	4101	30,5	5715	7247	47,2	
60	1910	2409	16	3889	4906	33,5	6874	8671	51,7	
70	2245	2805	17,3	4571	5711	36,1	8079	10094	55,8	
80	2583	3201	18,5	5259	6517	38,6	9294	11518	59,7	
90	2938	3596	19,6	5982	7322	41	10572	12941	63,3	
100	3296	3992	20,7	6711	8127	43,2	11862	14364	66,7	
120	4077	4783	22,7	8302	9738	47,3				
140	4958	5574	24,5	10096	11349	51,1				
160	5977	6365	26,2	12171	12959	54,6				
180	7262	7156	27,8	14786	14570	57,9				
200	8989	7947	29,3							
220	9426	8738	30,7							
240	9843	9529	32,1							
250	10046	9924	32,7							

\*) LEO<sub>с/д</sub> = эффективная площадь отверстия согласно методике LESER для пара / газа / жидкости, см. стр. 00/11. Как пользоваться таблицей «Пропускная способность», см. на стр. 00/09.

## Пропускная способность – Единицы измерения в США

Расчёт пропускной способности в соответствии с главой VIII норм и правил ASME (UV) производится на основании установочного давления плюс 10 % сверхдавления.

Пропускная способность при давлении 2,07 бар (30 фунт/кв. дюйм (изб.)) и ниже рассчитана при сверхдавлении в 0,207 бар (3 фунт/кв. дюйм (изб.)).

Единицы измерения в США		Глава VIII норм и правил ASME								
Факт. диам. отверстия $d_0$ [дюйм]		0,354			0,512			0,689		
Факт. площадь отв. $A_0$ [дюйм <sup>2</sup> ]		0,099			0,206			0,374		
LEO <sup>*)</sup> [дюйм <sup>2</sup> ]		S/G = 0,082 L = 0,086			S/G = 0,171 L = 0,179			S/G = 0,310 L = 0,325		
Установочное давление	Пропускная способность			Пропускная способность			Пропускная способность			
	Пар насыщенный	Воздух 60° F и 14,5 фунт/дюйм <sup>2</sup> (изб.)	Вода 70°F	Пар насыщенный	Воздух 60° F и 14,5 фунт/дюйм <sup>2</sup> (изб.)	Вода 70°F	Пар насыщенный	Воздух 60° F и 14,5 фунт/дюйм <sup>2</sup> (изб.)	Вода 70°F	
фунт/дюйм <sup>2</sup> (изб.)	[фунт/ч]	[куб. фут/мин при станд. усл.]	[ам. галлон/мин]	[фунт/ч]	[куб. фут/мин при станд. усл.]	[ам. галлон/мин]	[фунт/ч]	[куб. фут/мин при станд. усл.]	[ам. галлон/мин]	
5	93	33	6,01	195	69	12,5	353	126	22,7	
10	114	41	7,67	238	85	16	431	153	28,9	
20	155	55	10,2	324	115	21,2	586	209	38,4	
30	196	70	12,2	410	146	25,4	742	264	46	
40	242	86	14,1	504	180	29,3	913	326	53,1	
50	287	103	15,8	599	213	32,8	1085	387	59,4	
60	332	119	17,3	693	247	35,9	1256	448	65,1	
70	377	135	18,7	788	281	38,8	1427	509	70,3	
80	423	151	19,9	882	315	41,5	1599	570	75,1	
90	468	167	21,2	977	348	44	1770	631	79,7	
100	513	184	22,3	1071	382	46,4	1941	692	84	
120	604	216	24,4	1260	449	50,8	2284	814	92	
140	695	248	26,4	1449	517	54,9	2626	936	99,4	
160	785	281	28,2	1638	584	58,7	2969	1058	106	
180	876	313	29,9	1827	652	62,3	3311	1180	113	
200	966	346	31,5	2016	719	65,6	3654	1302	119	
220	1057	378	33,1	2205	787	68,8	3996	1424	125	
240	1148	410	34,5	2394	854	71,9	4339	1546	130	
260	1238	443	36	2584	921	74,8	4682	1669	135	
280	1329	475	37,3	2773	989	77,6	5024	1791	141	
300	1419	508	38,6	2962	1056	80,4	5367	1913	146	
320	1510	540	39,9	3151	1124	83	5709	2035	150	
340	1601	572	41,1	3340	1191	85,6	6052	2157	155	
360	1691	605	42,3	3529	1259	88	6394	2279	159	
380	1782	637	43,5	3718	1326	90,5	6737	2401	164	
400	1872	670	44,6	3907	1393	92,8	7080	2523	168	
420	1963	702	45,7	4096	1461	95,1	7422	2645	172	
440	2054	734	46,8	4285	1528	97,3	7765	2767	176	
460	2144	767	47,8	4474	1596	99,5	8107	2889	180	
480	2235	799	48,9	4663	1663	102	8450	3011	184	
500	2326	832	49,9	4852	1731	104	8792	3134	188	
550	2552	913	52,3	5325	1899	109	9649	3439	197	
600	2779	994	54,6	5797	2068	114	10505	3744	206	
650	3005	1075	56,9	6270	2236	118	11362	4049	214	
700	3232	1156	59	6742	2405	123	12218	4354	222	
750	3458	1237	61,1	7215	2573	127	13075	4660	230	
800	3685	1318	63,1	7688	2742	131	13931	4965	238	
850	3911	1399	65	8160	2911	135	14787	5270	245	
900	4138	1480	66,9	8633	3079	139	15644	5575	252	
950	4364	1561	68,7	9105	3248	143	16500	5881	259	
1000	4591	1642	70,5	9578	3416	147	17357	6186	266	
1100	5044	1804	74	10523	3753	154	19070	6796	279	
1200	5497	1966	77,2	11469	4091	161	20782	7407	291	
1300	5950	2128	80,4	12414	4428	167	22495	8017	303	
1400	6394	2290	83,4	13340	4765	174	24174	8628	314	
1500	6889	2452	86,4	14373	5102	180				
1600	7393	2614	89,2	15424	5439	186				
1700	7907	2776	91,9	16497	5776	191				
1800	8433	2938	94,6	17594	6113	197				
1900	8971	3100	97,2	18718	6451	202				
2000	9525	3262	99,7	19872	6788	208				
2200	10684	3586	105	22292	7462	218				
2400	11935	3910	109	24901	8136	227				
2600	13310	4234	114	27770	8811	237				
2800	14864	4558	118	31012	9485	246				
3000	13651	4882	122							
3200	14557	5206	126							
3400	15463	5530	130							
3600	16369	5854	134							
3800	17276	6178	137							

\*) LEO<sub>S/G/L</sub> = эффективная площадь отверстия согласно методике LESER для пара / газа / жидкости, см. стр. 00/11.  
Как пользоваться таблицей «Пропускная способность», см. на стр. 00/09.

## Определение коэффициента расхода при ограничении подъема или действии противодействия

- $h$  = Подъем [мм]
- $d_0$  = Диаметр протока [мм] выбранного предохранительного клапана, см. таблицу артикулов
- $h/d_0$  = отношение высоты подъема к диаметру протока
- $p_{a0}$  = противодействие [бар<sub>(абс.)</sub>]
- $p_0$  = установочное давление [бар<sub>(абс.)</sub>]
- $p_{a0}/p_0$  = отношение противодействия к установочному давлению
- $K_{dr}$  = Коэффициент расхода по стандарту DIN EN ISO 4126-1
- $\alpha_w$  = Коэффициент расхода по станд. AD 2000 (инструкция A2)
- $K_b$  = Поправочный коэфф. для противодействия по станд. API 520 пар. 3.3

Диаграмма для определения отношения высоты подъема к диаметру протока ( $h/d_0$ ) в зависимости от коэффициента расхода ( $K_{dr}/\alpha_w$ )

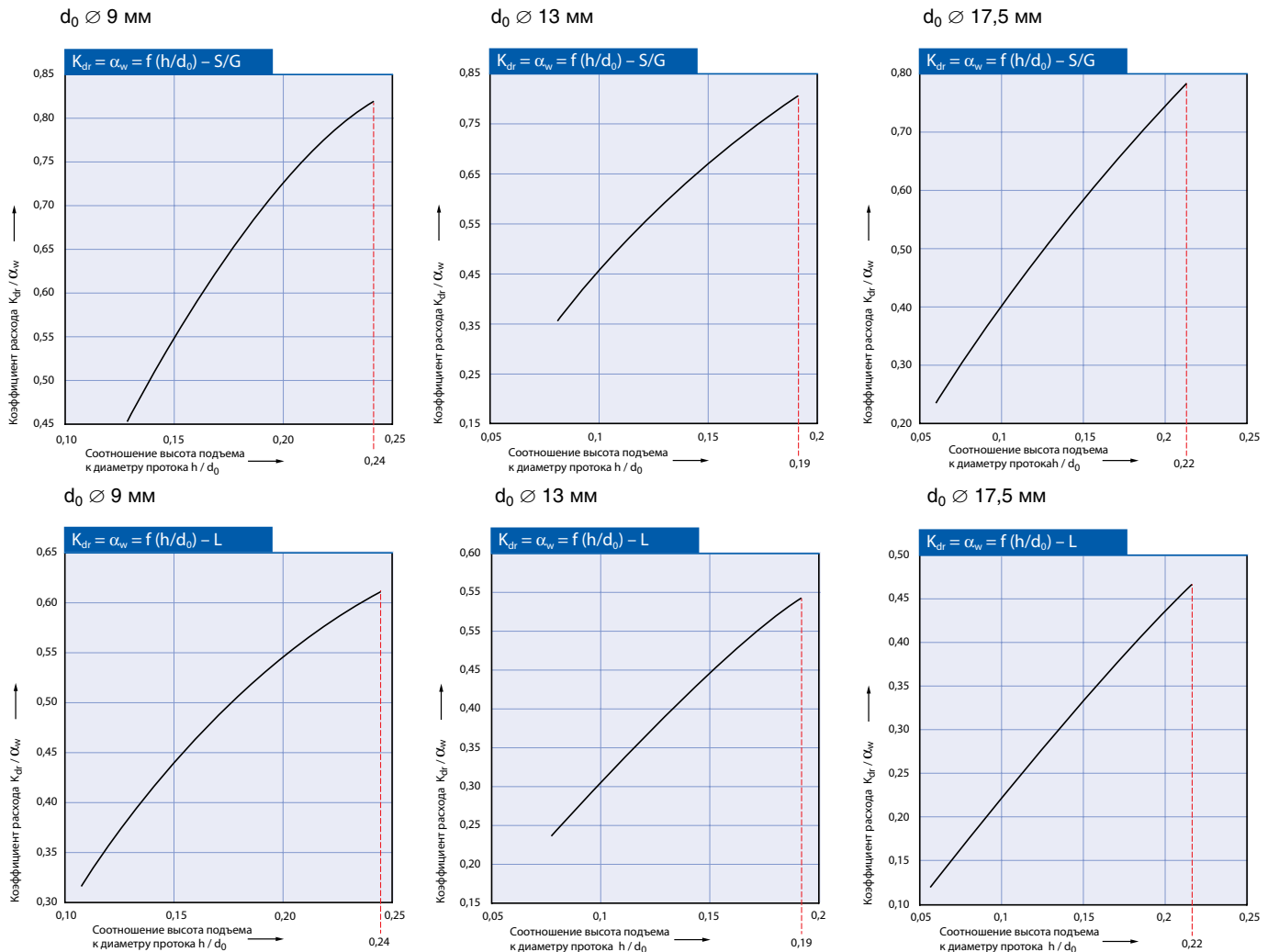
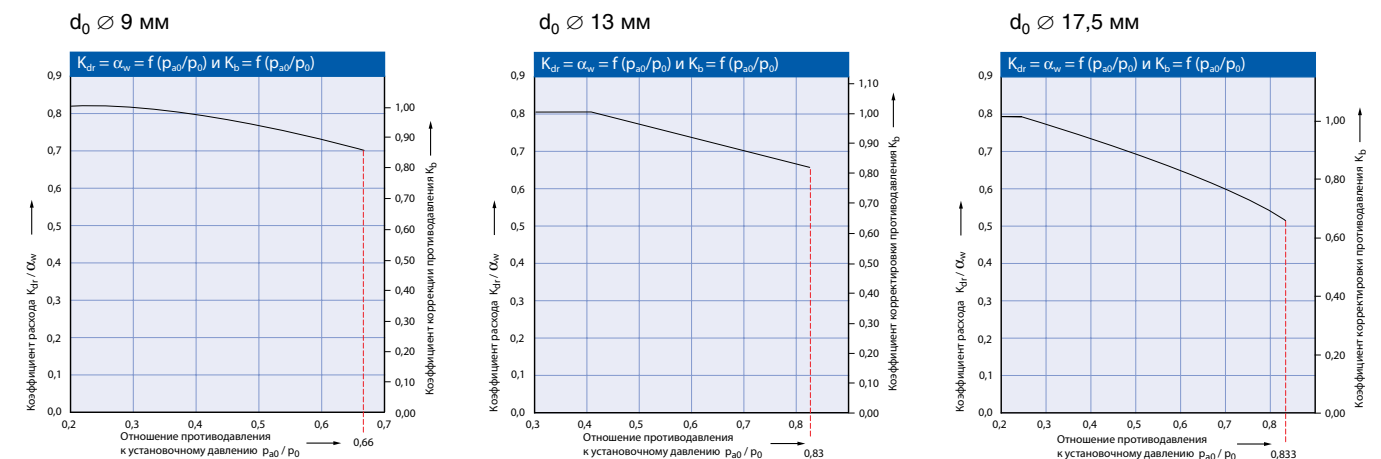


Диаграмма для определения коэффициента расхода ( $K_{dr}/\alpha_w$ ) в зависимости от отношения противодействия к установочному давлению ( $p_{a0}/p_0$ )



Алгоритм использования см. на стр. 00/08.

# Тип 462 HDD

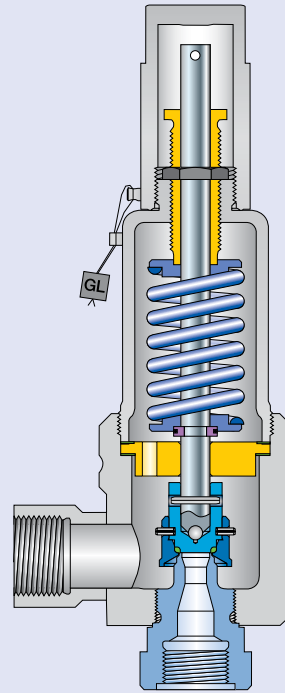
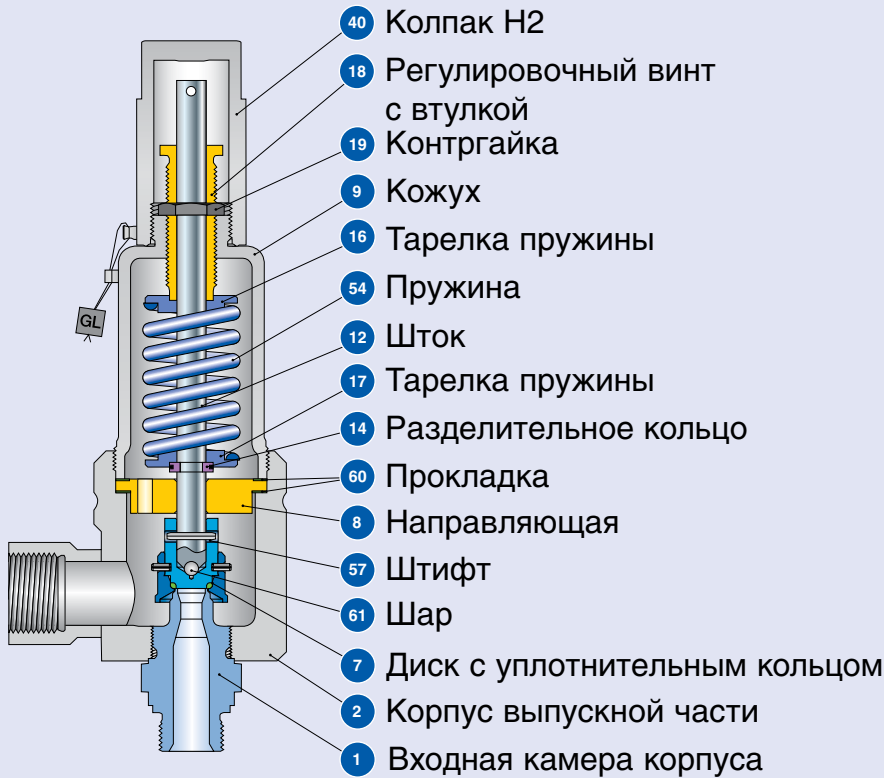
## Предохранительные разгрузочные клапаны



Тип 462 HDD  
Колпак H2

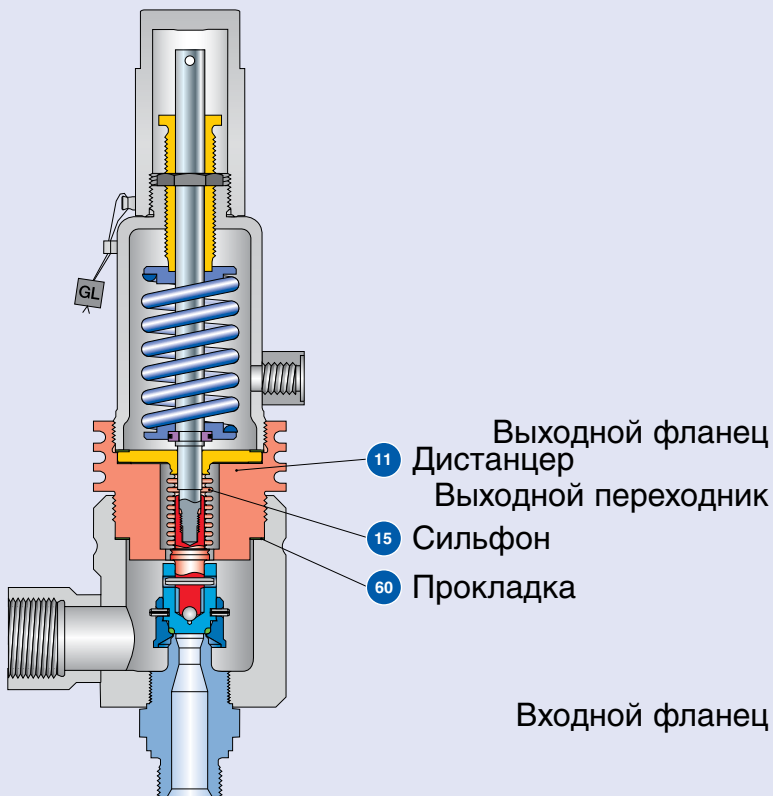
Оглавление	Глава/стр.
<b>Материалы</b>	
• Поставляемые конструкции	08/02
• Поставляемые конструкции – материалы	08/03
<b>Процедура заказа</b>	
• Система нумерации	08/04
• № артикулов	08/06
<b>Размеры и массы</b>	
• Метрические единицы измерения	
[Резьбовые соединения]	08/08
[Фланцевое соединение]	08/09
• Единицы измерения в США	
[Резьбовые соединения]	08/10
[Фланцевое соединение]	08/11
<b>Расчетные давления и температуры</b>	
• Метрические единицы измерения +	
Единицы измерения в США	08/12
Информация для оформления заказа –	
запасные части	08/13
Дополнительное оборудование	08/14
Разрешения на эксплуатацию	08/15
<b>Пропускная способность</b>	
• Метрические единицы измерения	
[пар, воздух, вода]	08/16
• Единицы измерения в США	
[пар, воздух, вода]	08/17
Определение коэффициента	08/18
расхода $K_{dr}/\alpha_w$	

## Поставляемые конструкции

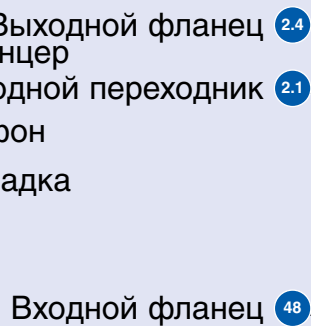


**Стандартная конструкция**  
Резьбовые соединения

**Стандартная конструкция**  
Резьбовые соединения



**Уравновешивающий  
сильфон**  
Резьбовые соединения



**Стандартная конструкция**  
Фланцевое соединение



## Поставляемые конструкции – материалы

Материалы			
Поз.	Наименование	Примечания	Тип 4624 HDD
1	Основание / входная камера корпуса	Резьбовое соединение	1.4404 SA 479 316L
		Фланцевое соединение	1.4404 SA 479 316L
2	Корпус выпускной части		1.4404 SA 479 316L
2.1	Выходной переходник	Фланцевое соединение	1.4404 316L
2.4	Выходной фланец	Фланцевое соединение	1.4404 316L
7	Диск с уплотнительным кольцом		1.4404 SA 479 316L
7.4	Уплотнительное кольцо седла с уплотнением из мягкого материала	“N”	NBR Нитрилбутадиеновая резина
		“K”	CR Резина из хлоропренового каучука
		“D”	EPDM Этилен-пропилен-диеновая резина
		“L”	FPM
		“C”	Фторуглеродистый материал FFKM Перфторат
8	Направляющая		1.4404 316L
		Конструкция с уравновешивающим сильфоном	1.4404 / SA 316L Верхняя присоединительная деталь уравновешивающего сильфона
9	Кожух		1.4404 316L
		Конструкция с уравновешивающим сильфоном	1.4404 316L
11	Дистанцер		1.4404 316L
		Конструкция с уравновешивающим сильфоном	1.4404 316L
12	Шток		1.4404 316L
		Конструкция с уравновешивающим сильфоном	1.4404 316L
14	Разделительное кольцо		1.4404 316L
15	Сильфон	Конструкция с уравновешивающим сильфоном	1.4571 316Ti
16/17	Тарелка пружины		1.4404 316L
18	Регулировочный винт с втулкой		1.4404 / PTFE 316L / PTFE
19	Контргайка		1.4404 316L
40	Колпак H2		1.4404 316L
48	Входной фланец	Фланцевое соединение	1.4404 316L
54	Пружина	Стандартный	1.4310 Нержавеющая сталь
57	Штифт		1.4310 Нержавеющая сталь
60	Прокладка		Графит / 1.4301 Графит / 316L
61	Шар		1.4401 316

### Варианты используемого материала

Усиленная конструкция клапана типа 462 HDD открывает простую возможность для использования специальных материалов. Тот факт, что все смачиваемые детали изготавливаются путем механической обработки прутковых заготовок, упрощает и ускоряет реализацию практически любых требований в части материалов, если только затребованные металлы имеются в наличии.

### Обратите внимание:

- компания LESER оставляет за собой право на внесение изменений;
- компания LESER может без предварительного уведомления применять более дорогостоящие материалы;
- материал для любой детали можно изменить в соответствии с техническими требованиями заказчика.



## Процедура заказа – система нумерации

# 1

### № артикула

1	2	3	4
462	4	225	2

1 Тип 462 HDD

Типы уплотнений

Мягкое уплотнение	Выбор мягких уплотнений
NBR	Buna-N®
EPDM	Buna-EP®
CR	Neoprene®
FKM	Viton®
FFKM	Kalrez® 6375

2 Код материала

Код	Материал корпуса
4	Нержавеющая сталь

3 Код клапана

Определяет размер клапана и материал корпуса, см. стр. 08/07.

4 Код устройства подрыва

Код	Устройство подрыва
2	Резьбовой колпак H2
4	Герметич. рычаг H4

**4624.2252**

№ артикула

# 2

### Установочное давление

Укажите единицы (избыточного давления)!

Не превышайте диапазон давления, указанный в таблицах для пружин.

**10 бар (изб.)**

Установочное давление

# 3

### Соединения

См. стр. 09/06 и 09/07.

Указывайте один код опции для каждого, с учетом входа и выхода.

**V62**

**V71**

Соединения

# 4

## Опции

### Тип 462 HDD

### Код опции

- Материал мягкого уплотнения седла
 

NBR	“N”	<b>J30</b>
CR	“K”	<b>J21</b>
EPDM	“D”	<b>J22</b>
FKM	“L”	<b>J23</b>
FFKM	“C”	<b>J20</b>
- Сильфоны из нержавеющей стали
 

$p \leq 40$ бар (изб.)	<b>J78</b>
$p > 40$ бар (изб.)	<b>J55</b>
- Эластомерный сильфон **J79**
- Отопительная рубашка **H29**

J30

Опции

# 5

## Документация

Выберите необходимую документацию:

**Испытания, проверки: Код опции**  
 DIN EN 10204-3.2: TÜV-Nord  
 Сертификат на давление испытаний **M33**

**Сертификат, санкционирующий применение оборудования компании LESER по всему миру H03**

- Сертификат испытаний по форме 3.1 согласно DIN EN 10204

- Декларация соответствия директиве по оборудованию, работающему под давлением (PED) 97/23/EC

**Сертификат качества материала:**  
 DIN EN 10204-3.1

Деталь	Код опции
Основание / входная камера корпуса	<b>H01</b>
Корпус выпускной части	<b>L34</b>
Кожух	<b>L30</b>
Колпак / кожух рычага	<b>L31</b>
Диск	<b>L23</b>

H01

L30

Документация

# 6

## Код и среда

1	2
2	0

### 1 Код

1. Глава VIII норм и правил ASME
2. CE / VdTUEV
3. Глава VIII норм и правил ASME + CE / VdTUEV

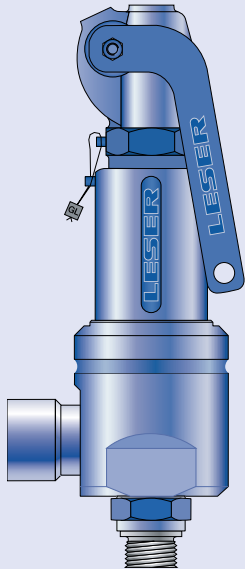
### 2 Среда

- .1 Газы
- .2 Жидкости
- .3 Пар
- .0 Пар / газы / жидкости (только для CE / VdTUEV)

2.0

Код и среда

Процедура заказа – № артикулов



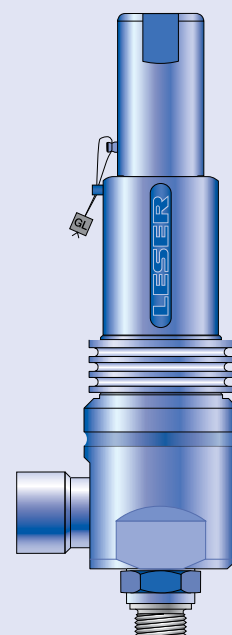
**Тип 462 HDD с наружной резьбой**  
Герметичный рычаг H4  
Стандартная конструкция



**Тип 462 HDD с внутренней резьбой**  
Герметичный рычаг H4  
Стандартная конструкция



**Тип 462 HDD**  
Колпак H2  
Стандартная конструкция  
Фланцевое соединение



**Тип 462 HDD**  
Колпак H2  
Уравновешивающий  
сильфон

## Процедура заказа – № артикулов

№ артикулов			
<b>Материал уплотнительного кольца</b>			
		NBR	"N" J30
		CR	"K" J21
		EPDM	"D" J22
		FKM	"L" J23
		FFKM	"C" J20
Факт. диам. отверстия $d_0$ [мм]		9	13
Факт. площадь отв. $A_0$ [мм <sup>2</sup> ]		63,9	133
Факт. диам. отверстия $d_0$ [дюйм]		0,354	0,512
Факт. площадь отв. $A_0$ [дюйм <sup>2</sup> ]		0,099	0,206
<b>Материал корпуса: 1.4404 (316L)</b>			
<b>Все детали корпуса и дроссельного узла</b>	<b>1.4404</b>	<b>H2</b>	<b>№ арт. 4624.</b>
			<b>2252</b>
		<b>H4</b>	<b>№ арт. 4624.</b>
			<b>2254</b>
			<b>2272</b>
			<b>2274</b>
	$p$ [бар (изб.)]		<b>0,5 – 350</b>
	$p$ [psig]	S/G/L	<b>0,5 – 180</b>
			<b>7,3 – 5076</b>
			<b>7,3 – 2611</b>

Выбор входного и выходного соединения см. на стр. 09/06-09/07.

## Размеры и массы – Метрические единицы измерения

### Резьбовые соединения

Размер корпуса выпускной части	1"	1"	1"	1"	1"	1"
Факт. диам. отверстия d <sub>0</sub> [мм]	9	9	9	13	13	13
Факт. площадь отв. A <sub>0</sub> [мм <sup>2</sup> ]	63,3	63,3	63,3	133	133	133

<b>Масса</b>	Стандартный	[кг]	3,9	3,9	3,9	3,9	3,9	3,9
	С уравнивающим сильфоном	[кг]	4,7	4,7	4,7	4,7	4,7	4,7
	Диаметр, необходимый для установки	[мм]	165	165	165	165	165	165

### Внутренняя резьба на входе

<b>DIN ISO 228-1</b>	<b>G</b>	Вход a	60,5	65,5	70	60,5	65,5	70,5	
		От центра до торцевой поверхности [мм]	Выход b	75	75	75	75	75	75
		Высота [мм]	H макс.	290,5	295,5	300,5	290,5	295,5	300,5
<b>ISO 7-1/BS 21</b>	<b>Rc</b>	Вход a	60,5	70,5	70,5	60,5	70,5	70,5	
		От центра до торцевой поверхности [мм]	Выход b	75	75	75	75	75	75
		Высота [мм]	H макс.	290,5	300,5	300,5	290,5	300,5	300,5
<b>ANSI/ASME B1.20.1</b>	<b>NPT</b>	Вход a	60,5	70,5	70,5	60,5	70,5	70,5	
		От центра до торцевой поверхности [мм]	Выход b	75	75	75	75	75	75
		Высота [мм]	H макс.	290,5	300,5	300,5	290,5	300,5	300,5

### Наружная резьба на входе

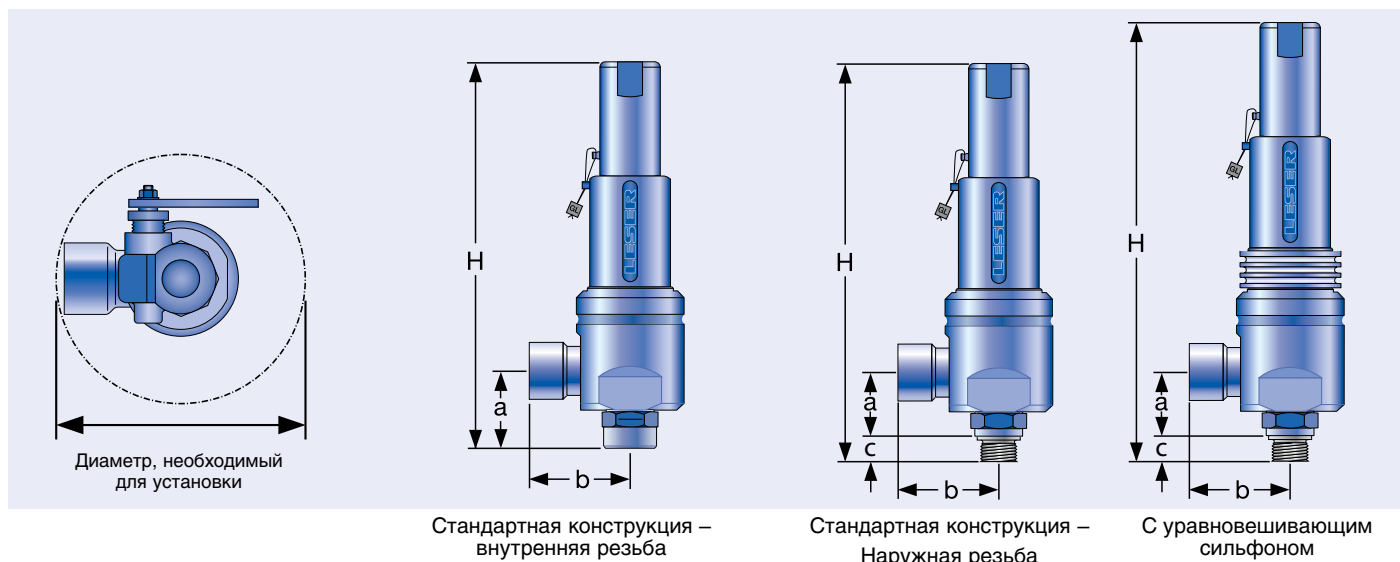
<b>DIN ISO 228-1</b>	<b>G</b>	Вход a	–	55,5	55,5	–	55,5	55,5
		От центра до торцевой поверхности [мм]	Выход b	–	75	75	–	75
<b>ISO 7-1/BS 21</b>	<b>R</b>	Вход a	–	52,5	52,5	–	52,5	52,5
		От центра до торцевой поверхности [мм]	Выход b	–	75	75	–	75
<b>ANSI/ASME B1.20.1</b>	<b>NPT</b>	Вход a	–	52,5	52,5	–	52,5	52,5
		От центра до торцевой поверхности [мм]	Выход b	–	75	75	–	75

### Высота наружной резьбы на входе

		Стандартная конструкция			С уравнивающим сильфоном		
Резьба на входе	Размер	1/2"	3/4"	1"	1/2"	3/4"	1"
DIN ISO 228-1	[мм] <b>G</b> H макс.	–	301,5	303,5	–	346,5	348,5
ISO 7-1/BS 21	[мм] <b>R</b> H макс.	–	302,5	305,5	–	347,5	350,5
ASME B1.20.1	[мм] <b>NPT</b> H макс.	–	304,5	309,5	–	349,5	354,5

### Длина входной оконечности с наружной резьбой (размер «с»)

Резьба на входе	Размер	1/2"	3/4"	1"
DIN ISO 228-1	[мм] <b>G</b>	14	16	18
ISO 7-1/BS 21	[мм] <b>R</b>	19	20	23
ASME B1.20.1	[мм] <b>NPT</b>	22	22	27



## Размеры и массы – Метрические единицы измерения

### Фланцевое соединение

	Стандартная конструкция		С уравнивающим сильфоном	
Факт. диам. отверстия $d_0$ [мм]	9	13	9	13
Факт. площадь отв. $A_0$ [мм <sup>2</sup> ]	63,6	133	63,6	133

DIN ISO 1092-1 (размеры поставляемых фланцев см. на стр. 09/07)

		Номинал фланца Ру40-400			
От центра до торцевой поверхности [мм]	Вход a	100	100	100	100
	Выход b	100	100	100	100
Высота [H4] [мм]	H макс.	330	330	375	375

ASME B 16.5 (размеры поставляемых фланцев см. на стр. 09/07)

		Класс фланца 150-2500			
От центра до торцевой поверхности [мм]	Вход a	100	100	100	100
	Выход b	100	100	100	100
Высота [H4] [мм]	H макс.	330	330	375	375

### Масса

Для расчета суммарной массы рекомендуется формула:  $W_T = W_N + W_F$  (Вход) +  $W_F$  (Выход)

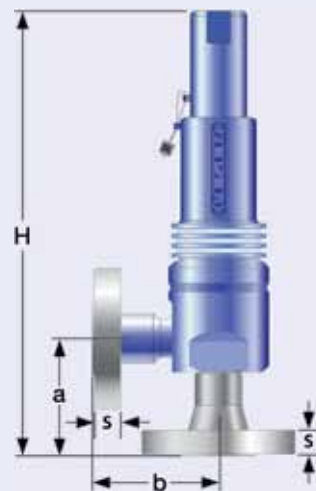
Чистая масса [кг] (без входного и выходного фланца) $W_N$	2,6	2,6	3,8	3,8
--	-----	-----	-----	-----

### Размеры фланцев и возможность поставки

		DIN ISO 1092-1 / номинал фланца Ру					ASME B16.5 / класс фланца						
Размер		40	160	250	320	400	Размер	150	300	600	900	1500	2500
<b>DN 15</b>							<b>NPS 1/2"</b>						
Толщина фланца [мм]	s	18	22	26	26	30		14	18		26		30,2
Масса накладного фланца [кг]	$W_F$	0,8	1,2	2,5	2,5	3,6		0,6	0,9		2,1		3
Поставляются на входе		✓	✓	✓	✓	✓		✓	✓		✓		✓
Поставляются на выходе		✓	✓	✓				✓	✓		✓		
<b>DN 20</b>							<b>NPS 3/4"</b>						
Толщина фланца [мм]	s	20	22					15	18		25,4		32
Масса накладного фланца [кг]	$W_F$	1,1	1,3					0,8	1,4		2,3		3,5
Поставляются на входе		✓	✓					✓	✓		✓		✓
Поставляются на выходе		✓	✓					✓	✓		✓		
<b>DN 25</b>							<b>NPS 1"</b>						
Толщина фланца [мм]	s	22	26	30	36	40		17	21,5		32,5		40
Масса накладного фланца [кг]	$W_F$	1,3	2,6	3,5	5	7,5		1	2,1		4,1		5,1
Поставляются на входе		✓	✓	✓	✓	✓		✓	✓		✓		✓
Поставляются на выходе		✓	✓	✓				✓	✓		✓		
<b>DN 40</b>							<b>NPS 1 1/2"</b>						
Толщина фланца [мм]	s	23	23	34				22	24		38		
Масса накладного фланца [кг]	$W_F$	2,1	2,9	4,3				1,4	2,2		3,9		
Поставляются на входе		✓	✓	✓				✓	✓		✓		
Поставляются на выходе		✓	✓	✓				✓	✓		✓		



Стандартная конструкция



С уравнивающим сильфоном

## Размеры и массы – Единицы измерения в США

### Резьбовые соединения

Размер корпуса выпускной части	1"	1"	1"	1"	1"	1"
Факт. диам. отверстия d <sub>0</sub> [дюйм]	0,354	0,354	0,354	0,512	0,512	0,512
Факт. площадь отв. A <sub>0</sub> [дюйм <sup>2</sup> ]	0,099	0,099	0,099	0,206	0,206	0,206

<b>Масса</b>	Стандартный [фунты]	5,7	5,7	5,7	5,7	5,7	5,7
	С уравнивающим сильфоном	7,5	7,5	7,5	7,5	7,5	7,5
	Диаметр, необходимый для установки [дюйм]	6 1/2	6 1/2	6 1/2	6 1/2	6 1/2	6 1/2

### Внутренняя резьба на входе

<b>DIN ISO 228-1</b>	<b>G</b>	Вход a	2 <sup>3</sup> / <sub>8</sub>	2 <sup>9</sup> / <sub>16</sub>	2 <sup>25</sup> / <sub>32</sub>	2 <sup>3</sup> / <sub>8</sub>	2 <sup>9</sup> / <sub>16</sub>	2 <sup>25</sup> / <sub>32</sub>
Center to face [дюйм]		Выход b	2 <sup>15</sup> / <sub>16</sub>	2 <sup>15</sup> / <sub>16</sub>	2 <sup>15</sup> / <sub>16</sub>	2 <sup>15</sup> / <sub>16</sub>	2 <sup>15</sup> / <sub>16</sub>	2 <sup>15</sup> / <sub>16</sub>
Высота [дюйм]		H макс.	11 <sup>7</sup> / <sub>16</sub>	11 <sup>5</sup> / <sub>8</sub>	11 <sup>13</sup> / <sub>16</sub>	11 <sup>7</sup> / <sub>16</sub>	11 <sup>5</sup> / <sub>8</sub>	11 <sup>13</sup> / <sub>16</sub>
<b>ISO 7-1/BS 21</b>	<b>Rc</b>	Вход a	2 <sup>3</sup> / <sub>8</sub>	2 <sup>25</sup> / <sub>32</sub>	2 <sup>25</sup> / <sub>32</sub>	2 <sup>3</sup> / <sub>8</sub>	2 <sup>25</sup> / <sub>32</sub>	2 <sup>25</sup> / <sub>32</sub>
От центра до торцевой поверхности [дюйм]		Выход b	2 <sup>15</sup> / <sub>16</sub>	2 <sup>15</sup> / <sub>16</sub>	2 <sup>15</sup> / <sub>16</sub>	2 <sup>15</sup> / <sub>16</sub>	2 <sup>15</sup> / <sub>16</sub>	2 <sup>15</sup> / <sub>16</sub>
Высота [дюйм]		H макс.	11 <sup>7</sup> / <sub>16</sub>	11 <sup>13</sup> / <sub>16</sub>	11 <sup>13</sup> / <sub>16</sub>	11 <sup>7</sup> / <sub>16</sub>	11 <sup>13</sup> / <sub>16</sub>	11 <sup>13</sup> / <sub>16</sub>
<b>ANSI/ASME B1.20.1</b>	<b>NPT</b>	Вход a	2 <sup>3</sup> / <sub>8</sub>	2 <sup>25</sup> / <sub>32</sub>	2 <sup>25</sup> / <sub>32</sub>	2 <sup>3</sup> / <sub>8</sub>	2 <sup>25</sup> / <sub>32</sub>	2 <sup>25</sup> / <sub>32</sub>
От центра до торцевой поверхности [дюйм]		Выход b	2 <sup>15</sup> / <sub>16</sub>	2 <sup>15</sup> / <sub>16</sub>	2 <sup>15</sup> / <sub>16</sub>	2 <sup>15</sup> / <sub>16</sub>	2 <sup>15</sup> / <sub>16</sub>	2 <sup>15</sup> / <sub>16</sub>
Высота [дюйм]		H макс.	11 <sup>7</sup> / <sub>16</sub>	11 <sup>13</sup> / <sub>16</sub>	11 <sup>13</sup> / <sub>16</sub>	11 <sup>7</sup> / <sub>16</sub>	11 <sup>13</sup> / <sub>16</sub>	11 <sup>13</sup> / <sub>16</sub>

### Наружная резьба на входе

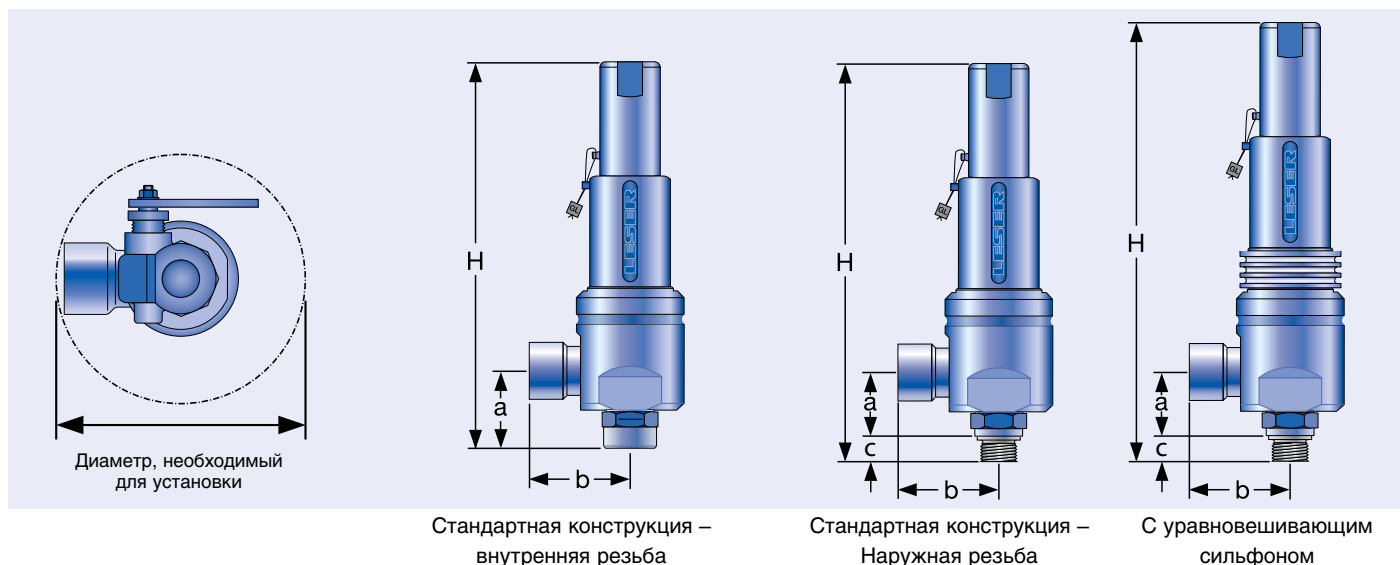
<b>DIN ISO 228-1</b>	<b>G</b>	Вход a	–	2 <sup>3</sup> / <sub>16</sub>	2 <sup>3</sup> / <sub>16</sub>	–	2 <sup>3</sup> / <sub>16</sub>	2 <sup>3</sup> / <sub>16</sub>
От центра до торцевой поверхности [дюйм]		Выход b	–	2 <sup>15</sup> / <sub>16</sub>	2 <sup>15</sup> / <sub>16</sub>	–	2 <sup>15</sup> / <sub>16</sub>	2 <sup>15</sup> / <sub>16</sub>
<b>ISO 7-1/BS 21</b>	<b>R</b>	Вход a	–	2 <sup>1</sup> / <sub>16</sub>	2 <sup>1</sup> / <sub>16</sub>	–	2 <sup>1</sup> / <sub>16</sub>	2 <sup>1</sup> / <sub>16</sub>
От центра до торцевой поверхности [дюйм]		Выход b	–	2 <sup>15</sup> / <sub>16</sub>	2 <sup>15</sup> / <sub>16</sub>	–	2 <sup>15</sup> / <sub>16</sub>	2 <sup>15</sup> / <sub>16</sub>
<b>ANSI/ASME B1.20.1</b>	<b>NPT</b>	Вход a	–	2 <sup>1</sup> / <sub>16</sub>	2 <sup>1</sup> / <sub>16</sub>	–	2 <sup>1</sup> / <sub>16</sub>	2 <sup>1</sup> / <sub>16</sub>
От центра до торцевой поверхности [дюйм]		Outlet b	–	2 <sup>15</sup> / <sub>16</sub>	2 <sup>15</sup> / <sub>16</sub>	–	2 <sup>15</sup> / <sub>16</sub>	2 <sup>15</sup> / <sub>16</sub>

### Высота наружной резьбы на входе

		Стандартная конструкция			С уравнивающим сильфоном		
Резьба на входе	Размер	1/2"	3/4"	1"	1/2"	3/4"	1"
DIN ISO 228-1 [дюйм]	<b>G</b> H макс.	–	11 <sup>7</sup> / <sub>8</sub>	11 <sup>15</sup> / <sub>16</sub>	–	13 <sup>10</sup> / <sub>16</sub>	13 <sup>23</sup> / <sub>32</sub>
ISO 7-1/BS 21 [дюйм]	<b>R</b> H макс.	–	11 <sup>29</sup> / <sub>32</sub>	12 <sup>1</sup> / <sub>32</sub>	–	13 <sup>21</sup> / <sub>32</sub>	13 <sup>13</sup> / <sub>16</sub>
ASME B1.20.1 [дюйм]	<b>NPT</b> H макс.	–	12	12 <sup>3</sup> / <sub>16</sub>	–	13 <sup>12</sup> / <sub>16</sub>	13 <sup>31</sup> / <sub>32</sub>

### Длина входной оконечности с наружной резьбой (размер «с»)

Резьба на входе	Размер	1/2"	3/4"	1"
DIN ISO 228-1 [дюйм]	<b>G</b>	9/16	5/8	23/32
ISO 7-1/BS 21 [дюйм]	<b>R</b>	3/4	25/32	29/32
ASME B1.20.1 [дюйм]	<b>NPT</b>	7/8	7/8	1 1/16



## Размеры и массы – Единицы измерения в США

### Фланцевое соединение

	Стандартная конструкция		С уравнивающим сильфоном	
Факт. диам. отверстия $d_0$ [дюйм]	0,354	0,512	0,345	0,512
Факт. площадь отв. $A_0$ [дюйм <sup>2</sup> ]	0,099	0,206	0,099	0,206

#### DIN ISO 1092-1 (размеры поставляемых фланцев см. на стр. 09/07)

		Номинал фланца Ру40-400			
От центра до торцевой поверхности [дюйм]	Вход a	3 <sup>15</sup> / <sub>16</sub>	3 <sup>15</sup> / <sub>16</sub>	3 <sup>15</sup> / <sub>16</sub>	3 <sup>15</sup> / <sub>16</sub>
	Выход b	3 <sup>15</sup> / <sub>16</sub>	3 <sup>15</sup> / <sub>16</sub>	3 <sup>15</sup> / <sub>16</sub>	3 <sup>15</sup> / <sub>16</sub>
Высота [H4] [дюйм]	H макс.	13	13	14 <sup>3</sup> / <sub>4</sub>	14 <sup>3</sup> / <sub>4</sub>

#### ASME B 16.5 (размеры поставляемых фланцев см. на стр. 09/07)

		Класс фланца 150-2500			
От центра до торцевой поверхности [дюйм]	Вход a	3 <sup>15</sup> / <sub>16</sub>	3 <sup>15</sup> / <sub>16</sub>	3 <sup>15</sup> / <sub>16</sub>	3 <sup>15</sup> / <sub>16</sub>
	Выход b	3 <sup>15</sup> / <sub>16</sub>	3 <sup>15</sup> / <sub>16</sub>	3 <sup>15</sup> / <sub>16</sub>	3 <sup>15</sup> / <sub>16</sub>
Высота [H4] [дюйм]	H макс.	13	13	14 <sup>3</sup> / <sub>4</sub>	14 <sup>3</sup> / <sub>4</sub>

#### Масса

Для расчета суммарной массы рекомендуется формула:  $W_T = W_N + W_F$  (Вход) +  $W_F$  (Выход)

Чистая масса [фунты] (без входного и выходного фланца)	$W_N$	5,7	5,7	8,4	8,4
--	-------	-----	-----	-----	-----

#### Размеры фланцев и возможность поставки

		DIN ISO 1092-1 / номинал фланца Ру					ASME B16.5 / класс фланца						
Размер		40	160	250	320	400	Размер	150	300	600	900	1500	2500
DN 15							NPS 1/2"						
Толщина фланца [дюйм]	s	1 <sup>1</sup> / <sub>16</sub>	7/8	1 <sup>1</sup> / <sub>32</sub>	1 <sup>1</sup> / <sub>32</sub>	1 <sup>3</sup> / <sub>16</sub>		9/16	1 <sup>1</sup> / <sub>16</sub>		1 <sup>1</sup> / <sub>32</sub>		1 <sup>3</sup> / <sub>16</sub>
Масса накладного фланца [фунты]	$W_F$	1,8	2,6	5,5	5,5	7,9		1,3	2		4,6		6,6
Поставляются на входе		✓	✓	✓	✓	✓		✓	✓		✓		✓
Поставляются на выходе		✓	✓	✓				✓	✓		✓		
DN 20							NPS 3/4"						
Толщина фланца [дюйм]	s	2 <sup>5</sup> / <sub>32</sub>	7/8					1 <sup>9</sup> / <sub>32</sub>	1 <sup>1</sup> / <sub>16</sub>		1		1 <sup>1</sup> / <sub>4</sub>
Масса накладного фланца [фунты]	$W_F$	2,4	2,9					1,8	3,1		5,1		7,7
Поставляются на входе		✓	✓					✓	✓		✓		✓
Поставляются на выходе		✓	✓					✓	✓		✓		
DN 25							NPS 1"						
Толщина фланца [дюйм]	s	7/8	1 <sup>1</sup> / <sub>32</sub>	1 <sup>3</sup> / <sub>16</sub>	1 <sup>13</sup> / <sub>32</sub>	1 <sup>9</sup> / <sub>16</sub>		1 <sup>1</sup> / <sub>16</sub>	2 <sup>7</sup> / <sub>32</sub>		1 <sup>9</sup> / <sub>32</sub>		1 <sup>9</sup> / <sub>16</sub>
Масса накладного фланца [фунты]	$W_F$	2,9	5,7	7,7	11	16,5		2,2	4,6		9		11,2
Поставляются на входе		✓	✓	✓	✓	✓		✓	✓		✓		✓
Поставляются на выходе		✓	✓	✓				✓	✓		✓		
DN 40							NPS 1 1/2"						
Толщина фланца [дюйм]	s	2 <sup>9</sup> / <sub>32</sub>	2 <sup>9</sup> / <sub>32</sub>	1 <sup>11</sup> / <sub>32</sub>				7/8	1 <sup>5</sup> / <sub>16</sub>		1 <sup>1</sup> / <sub>2</sub>		
Масса накладного фланца [фунты]	$W_F$	4,5	6,3	9,5				3,2	4,8		8,6		
Поставляются на входе		✓	✓	✓				✓	✓		✓		
Поставляются на выходе		✓	✓	✓				✓	✓		✓		



Стандартная конструкция

С уравнивающим сильфоном



## Расчетные давления и температуры

### Метрические единицы измерения

Факт. диам. отверстия $d_0$ [мм]		9				13	
Факт. площадь отв. $A_0$ [мм <sup>2</sup> ]		63,6				133	
Материал корпуса 1.4404 (316L)		Тип 4624					
Основание / входная камера корпуса	Размер соединения	1/2"	3/4"	1"	1/2"	3/4"	1"
	Расчетное давление	PN 500			PN 250		
Корпус выпускной части	Расчетное давление	$p \leq 250$ бар (изб.) = PN 40, $p > 250$ бар (изб.) = PN 160					
Минимальное установочное давление	$p$ [бар (изб.)] S/G/L	0,5				0,5	
Максимальное установочное давление	$p$ [бар (изб.)] S/G/L	350				180	
Температура согласно DIN EN	мин [°C]					-45	
	макс [°C]					+150	
Температура согласно ASME	мин [°C]					-268	
	макс [°C]					+150	

### Единицы измерения в США

Факт. диам. отверстия $d_0$ [дюйм]		0,354				0,512	
Факт. площадь отв. $A_0$ [дюйм <sup>2</sup> ]		0,099				0,206	
Материал корпуса 1.4404 (316L)		Тип 4624					
Основание / входная камера корпуса	Размер соединения	1/2"	3/4"	1"	1/2"	3/4"	1"
	Минимальное установочное давление	$p$ [фунт/дюйм <sup>2</sup> (изб.)] S/G/L	7,3				7,3
Максимальное установочное давление	$p$ [фунт/дюйм <sup>2</sup> (изб.)] S/G/L	5076				2611	
Температура согласно DIN EN	мин [°F]					-49	
	макс [°F]					+302	
Температура согласно ASME	мин [°F]					-268	
	макс [°F]					+302	

Предельные температуры диктует материал мягкого уплотнения. Указанные значения пригодны для резины из каучука на основе сополимера этилена, пропилена и диенового мономера.

## Информация для оформления заказа – запасные части

### Запасные части

Факт. диам. отверстия d <sub>0</sub> [мм]	9	13
Факт. площадь отв. A <sub>0</sub> [мм <sup>2</sup> ]	63,6	133
Факт. диам. отверстия d <sub>0</sub> [дюйм]	0,354	0,512
Факт. площадь отв. A <sub>0</sub> [дюйм <sup>2</sup> ]	0,099	0,206

### Корпус (поз. 1): Наружная резьба

Размер соединения			1/2"	3/4"	1"	1/2"	1/2"	1"
<b>DIN ISO 228-1</b>	<b>G</b>	316L	–	136.7549.9000	136.7649.9000	–	136.8049.9000	136.8149.9000
<b>ISO 7-1/BS 21</b>	<b>R</b>	316L	–	136.7549.9220	136.7649.9220	–	136.8049.9220	136.8149.9220
<b>ANSI/ASME B1.20.1</b>	<b>NPT</b>	316L	–	136.7549.9204	136.7649.9204	–	136.8049.9204	136.8149.9204

### Корпус (поз. 1): Внутренняя резьба

<b>DIN ISO 228-1</b>	<b>G</b>	316L	136.7449.9210	136.7549.9210	136.7649.9210	136.7949.9210	136.8049.9210	136.8149.9210
<b>ISO 7-1/BS 21</b>	<b>R</b>	316L	136.7449.9222	136.7549.9222	136.7649.9222	136.7949.9222	136.8049.9222	136.8149.9222
<b>ANSI/ASME B1.20.1</b>	<b>NPT</b>	316L	136.7449.9211	136.7549.9211	136.7649.9211	136.7949.9211	136.8049.9211	136.8149.9211

### Корпус (поз. 1): Конструкция фланца

### Код материала / № артикула

<b>DN 15 / NPS 1/2"</b>	PN 40 – 400 CL 300 – 2500	316L	136.7449.9208	136.7949.9208
<b>DN 20 / NPS 3/4"</b>	PN 40 – 400 CL 150 – 2500	316L	136.3949.9208	136.5049.9208
<b>DN 25 / NPS 1"</b>	PN 40 – 400	316L	136.3449.9208	136.3549.9208
	CL 150		136.7649.9202	136.8149.9202
	CL 300 – 2500		136.3449.9208	136.3549.9208

### Диск с уплотнительным кольцом (поз. 7)

### Код материала / № артикула

<b>Диск</b>	NBR	"N"	200.9349.9081	220.4549.9081
	CR	"K"	200.9349.9051	220.4549.9041
	EPDM	"D"	200.9349.9041	220.4549.9051
	FKM	"L"	200.9349.9071	220.4549.9071
	FFKM	"C"	200.9349.9091	220.4549.9091

### Уплотнительное кольцо (поз. 7.4)

### Код материала / № артикула

<b>Уплотнительное кольцо</b>	NBR	"N"	502.0123.2681	502.0139.2681
	CR	"K"	502.0123.2651	502.0139.2641
	EPDM	"D"	502.0123.2641	502.0139.2651
	FKM	"L"	502.0123.2671	502.0139.2671
	FFKM	"C"	502.0123.2691	502.0139.2691

### Штифт (поз. 57)

### Код материала / № артикула

<b>Штифт</b>	1.4310	480.0505.0000	480.0505.0000
--------------	--------	---------------	---------------

### Прокладка – корпус выходной части / кожух (поз. 60)

### Код материала / № артикула

<b>Прокладка</b>	Графит + 1.4401	500.2407.0000	500.2407.0000
Код опции L68	Gyloп (тефлон с наполнителем)	500.2405.0000	500.2405.0000

### Шар (поз. 61)

### Код материала / № артикула

<b>Шар</b>	∅ [мм]	6	6
	1.4401	510.0105.0000	510.0105.0000

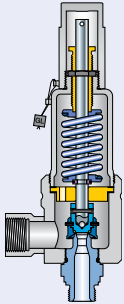
### Сильфон и комплект для переоборудования под его установку (поз. 15)

### Код материала / № артикула

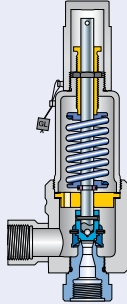
<b>Сильфон из нержавеющей стали</b>	1.4571 / 316Ti	p ≤ 40 бар / 580 фунт/дюйм <sup>2</sup> (изб.) = 400.7949.0000	
		p > 40 бар / 580 фунт/дюйм <sup>2</sup> (изб.) = 400.6349.0000	
<b>Комплект для переоборудования</b>	≤ PN 40/CL 600	5021.1050	
	> PN 40/CL 600	5021.1051	

## Дополнительное оборудование

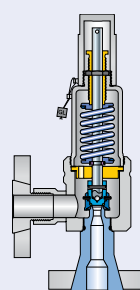
Наружная резьба



Внутренняя резьба



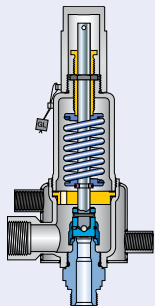
Исполнение с фланцем



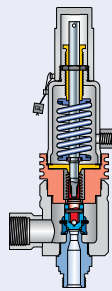
Диск с уплотнительным кольцом седла с уплотнением из мягкого материала  
 J30: NBR "N"  
 J21: CR "K"  
 J22: EPDM "D"  
 J23: FKM "L"  
 J20: FFKM "C"



Отопительная рубашка H29



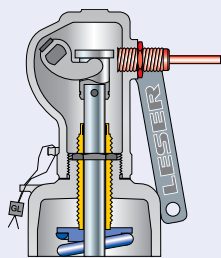
Уравновешивающий сиффон



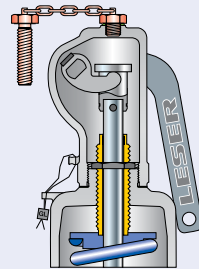
Специальный материал  
 2.4610 Hastelloy® C4  
 2.4360 Monel® 400  
 1.4462 Duplex



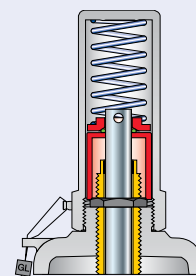
Индикатор подъема J93: Индикатор подъема



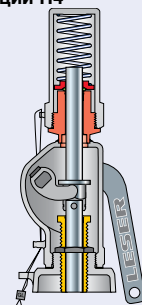
Блокировочный винт J69: H4  
 J70: H2



Кольцевой гаситель вибраций H2 J65



Кольцевой гаситель вибраций H4 J66



## Разрешения на эксплуатацию

Разрешения на эксплуатацию		
Факт. диам. отверстия $d_0$ [мм]	9	13
Факт. площадь отв. $A_0$ [мм <sup>2</sup> ]	63,3	133
Факт. диам. отверстия $d_0$ [дюйм]	0,354	0,512
Факт. площадь отв. $A_0$ [дюйм <sup>2</sup> ]	0,099	0,206
<b>Европа</b> <span style="float: right;">Коэффициент расхода <math>K_{dr}</math></span>		
DIN EN ISO 4126-1	№ разрешения	07202011Z0008/0/13
	S/G	0,83
	L	0,61
<b>Германия</b> <span style="float: right;">Коэффициент расхода <math>\alpha_w</math></span>		
AD 2000 (инструкция A2)	№ разрешения	TÜV SV 909
	S/G	0,83
	L	0,61
<b>Соединенные Штаты Америки</b> <span style="float: right;">Коэффициент расхода <math>K</math></span>		
Глава VIII норм и правил ASME	№ разрешения	M 37112
	S/G	0,811
	№ разрешения	M 37101
	L	0,566
<b>Канада</b> <span style="float: right;">Коэффициент расхода <math>K</math></span>		
CRN	№ разрешения	OG0730.95
	S/G	Refer to ASME Sec. VIII
	L	Refer to ASME Sec. VIII
<b>Китай</b> <span style="float: right;">Коэффициент расхода <math>\alpha_w</math></span>		
CSBQTS	№ разрешения	
	S/G	0,83
	L	0,61
<b>Россия</b> <span style="float: right;">Коэффициент расхода <math>\alpha_w</math></span>		
ГТН / ГОСГОРТЕХНАДЗОР	№ разрешения	PPC 00-18458
	S/G	0,83
ГОСТ Р	L	0,61
<b>Классификационные общества</b> <span style="float: right;">Домашняя страница</span>		
Бюро Veritas	BV	<a href="http://www.bureauveritas.com">www.bureauveritas.com</a>
Компания Det Norske Veritas	DNV	<a href="http://www.dnv.com">www.dnv.com</a>
Германский Lloyd	GL	<a href="http://www.gl-group.com">www.gl-group.com</a>
Регистр Lloyd EMEA	LREMEA	<a href="http://www.lr.org">www.lr.org</a>
Итальянский судовой регистр	RINA	<a href="http://www.rina.org">www.rina.org</a>
<p>Действующий № разрешения на эксплуатацию меняется после каждого обновления этого документа.</p> <p>Образец разрешения на эксплуатацию с действующим номером можно получить, зайдя на домашнюю страницу классификационного общества.</p>		

## Пропускная способность – Метрические единицы измерения

Расчёт пропускной способности по стандарту AD 2000 (инструкция A2) производится на основании установочного давления плюс 10 % сверхдавления. Пропускная способность при давлении 1 бар (14,5 фунт/кв. дюйм (изб.)) и ниже рассчитана при сверхдавлении в 0,1 бар (1,45 фунт/кв. дюйм (изб.)).

Метрические единицы измерения		AD 2000 (инструкция A2)					
Факт. диам. отверстия $d_0$ [мм]		9			13		
Факт. площадь отв. $A_0$ [мм <sup>2</sup> ]		63,6			133,0		
LEO* [дюйм <sup>2</sup> ]		S/G = 0,082 L = 0,086			S/G = 0,171 L = 0,179		
Установочное давление		Пропускная способность			Пропускная способность		
		Пар насыщенный	Воздух 0°C и 1013 мбар	Вода 20°C	Пар насыщенный	Воздух 0°C и 1013 мбар	Вода 20°C
[бар]		[кг/ч]	[м <sup>3</sup> /ч при норм. усл.]	[10 <sup>3</sup> кг/ч]	[кг/ч]	[м <sup>3</sup> /ч при норм. усл.]	[10 <sup>3</sup> кг/ч]
0,5		40	47	1,53	87	102	3,19
1		58	69	2,07	125	149	4,32
2		93	113	2,93	195	235	6,11
3		127	155	3,59	258	316	7,48
4		158	195	4,14	322	396	8,64
5		189	234	4,63	386	477	9,66
6		220	274	5,07	449	557	10,6
7		251	313	5,48	511	638	11,4
8		282	353	5,86	573	718	12,2
9		312	392	6,21	636	799	13
10		343	432	6,55	699	879	13,7
12		405	511	7,17	824	1040	15
14		465	590	7,75	947	1201	16,2
16		527	669	8,28	1072	1363	17,3
18		588	748	8,78	1197	1524	18,3
20		650	827	9,26	1323	1685	19,3
22		709	906	9,71	1444	1846	20,3
24		771	986	10,1	1570	2007	21,2
26		833	1065	10,6	1696	2168	22
28		895	1144	11	1822	2329	22,9
30		957	1223	11,3	1949	2490	23,7
32		1020	1302	11,7	2076	2651	24,4
34		1079	1381	12,1	2198	2812	25,2
36		1142	1460	12,4	2325	2973	25,9
38		1205	1539	12,8	2453	3134	26,6
40		1268	1618	13,1	2582	3295	27,3
42		1332	1698	13,4	2711	3456	28
44		1395	1777	13,7	2841	3617	28,7
46		1459	1856	14	2971	3779	29,3
48		1524	1935	14,3	3102	3940	29,9
50		1588	2014	14,6	3234	4101	30,5
60		1910	2409	16	3889	4906	33,5
70		2245	2805	17,3	4571	5711	36,1
80		2583	3201	18,5	5259	6517	38,6
90		2938	3596	19,6	5982	7322	41
100		3296	3992	20,7	6711	8127	43,2
120		4077	4783	22,7	8302	9738	47,3
140		4958	5574	24,5	10096	11349	51,1
160		5977	6365	26,2	12171	12959	54,6
180		7267	7156	27,8	14786	14570	57,9
200		8989	7947	29,3			
220		9426	8738	30,7			
240		9843	9529	32,1			
260		10244	10320	33,4			
280		10629	11111	34,6			
300		11001	11902	35,9			
320		11361	12693	37			
340		11709	13484	38,2			
360		12048	14275	39,3			

\*)  $LEO_{S/G,L}$  = эффективная площадь отверстия согласно методике LESER для пара / газа / жидкости, см. стр. 00/11.  
Как пользоваться таблицей «Пропускная способность», см. на стр. 00/09.

## Пропускная способность – Единицы измерения в США

Расчёт пропускной способности в соответствии с главой VIII норм и правил ASME (UV) производится на основании установочного давления плюс 10 % сверхдавления.

Пропускная способность при давлении 2,07 бар (30 фунт/кв. дюйм (изб.)) и ниже рассчитана при сверхдавлении в 0,207 бар (3 фунт/кв. дюйм (изб.)).

Единицы измерения в США		Глава VIII норм и правил ASME				
Факт. диам. отверстия $d_0$ [дюйм]		0,354			0,512	
Факт. площадь отв. $A_0$ [дюйм <sup>2</sup> ]		0,099			0,206	
LEO* [дюйм <sup>2</sup> ]		S/G = 0,082 L = 0,086			S/G = 0,171 L = 0,179	
Установочное давление [фунт/кв. дюйм (изб.)]	Пропускная способность			Пропускная способность		
	Пар насыщенный [фунт/ч]	Воздух 60° F и 14,5 фунт/дюйм <sup>2</sup> (изб.) [куб. фут/мин при станд. усл.]	Вода 70° F [амер. галон/мин.]	Пар насыщенный [фунт/ч]	Воздух 60° F и 14,5 фунт/дюйм <sup>2</sup> (изб.) [куб. фут/мин при станд. усл.]	Вода 70° F [амер. галон/мин.]
5	93	33	6,01	195	69	12,5
10	114	41	7,67	238	85	16
20	155	55	10,2	324	115	21,2
30	196	70	12,2	410	146	25,4
40	242	86	14,1	504	180	29,3
50	287	103	15,8	599	213	32,8
60	332	119	17,3	693	247	35,9
70	377	135	18,7	788	281	38,8
80	423	151	19,9	882	315	41,5
90	468	167	21,2	977	348	44
100	513	184	22,3	1071	382	46,4
120	604	216	24,4	1260	449	50,8
140	695	248	26,4	1449	517	54,9
160	785	281	28,2	1638	584	58,7
180	876	313	29,9	1827	652	62,3
200	966	346	31,5	2016	719	65,6
220	1057	378	33,1	2205	787	68,8
240	1148	410	34,5	2394	854	71,9
260	1238	443	36	2584	921	74,8
280	1329	475	37,3	2773	989	77,6
300	1419	508	38,6	2962	1056	80,4
320	1510	540	39,9	3151	1124	83
340	1601	572	41,1	3340	1191	85,6
360	1691	605	42,3	3529	1259	88
380	1782	637	43,5	3718	1326	90,5
400	1872	670	44,6	3907	1393	92,8
420	1963	702	45,7	4096	1461	95,1
440	2054	734	46,8	4285	1528	97,3
460	2144	767	47,8	4474	1596	99,5
480	2235	799	48,9	4663	1663	102
500	2326	832	49,9	4852	1731	104
550	2552	913	52,3	5325	1899	109
600	2779	994	54,6	5797	2068	114
650	3005	1075	56,9	6270	2236	118
700	3232	1156	59	6742	2405	123
750	3458	1237	61,1	7215	2573	127
800	3685	1318	63,1	7688	2742	131
850	3911	1399	65	8160	2911	135
900	4138	1480	66,9	8633	3079	139
950	4364	1561	68,7	9105	3248	143
1000	4591	1642	70,5	9578	3416	147
1100	5044	1804	74	10523	3753	154
1200	5497	1966	77,2	11469	4091	161
1300	5950	2128	80,4	12414	4428	167
1400	6394	2290	83,4	13340	4765	174
1500	6889	2452	86,4	14373	5102	180
1600	7393	2614	89,2	15424	5439	186
1700	7907	2776	91,9	16497	5776	191
1800	8433	2938	94,6	17594	6113	197
1900	8971	3100	97,2	18718	6451	202
2000	9525	3262	99,7	19872	6788	208
2500	12604	4072	111	26298	8473	232
3000	13651	4882	122	28482	10159	254
3500	15916	5692	132			
4000	18182	6502	141			
4500	20447	7313	150			
5000	22712	8123	158			
5500	24977	8933	165			

\*)  $LEO_{S/G/L}$  = эффективная площадь отверстия согласно методике LESER для пара / газа / жидкости, см. стр. 00/11.  
Как пользоваться таблицей «Пропускная способность», см. на стр. 00/09.

## Определение коэффициента расхода при ограничении подъёма или действии противодействия

- $h$  = Подъем [мм]
- $d_0$  = диаметр протока [мм] выбранного предохранительного клапана, см. таблицу артикулов
- $h/d_0$  = отношение высоты подъема к диаметру протока
- $p_{a0}$  = противодействие [бар (абс.)]
- $p_0$  = установочное давление [бар (абс.)]
- $p_{a0}/p_0$  = отношение противодействия к установочному давлению
- $K_{dr}$  = Коэффициент расхода по стандарту DIN EN ISO 4126-1
- $\alpha_w$  = Коэффициент расхода по станд. AD 2000 (инструкция A2)
- $K_b$  = поправочный коэффициент для противодействия согл. станд. API 520, параграфу 3.3

Диаграмма для определения отношения высоты подъема к диаметру протока ( $h/d_0$ ) в зависимости от коэффициента расхода ( $K_{dr}/\alpha_w$ )

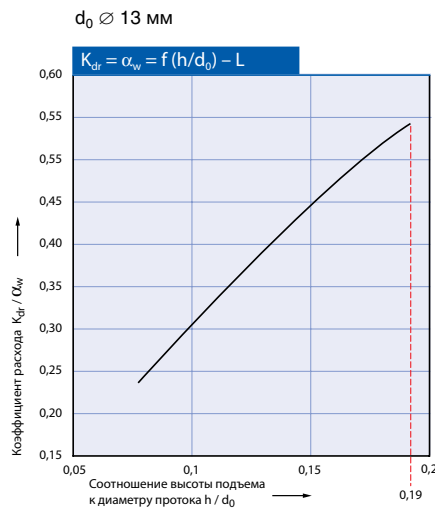
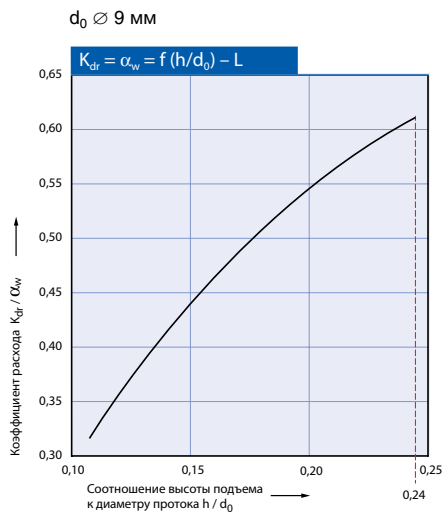
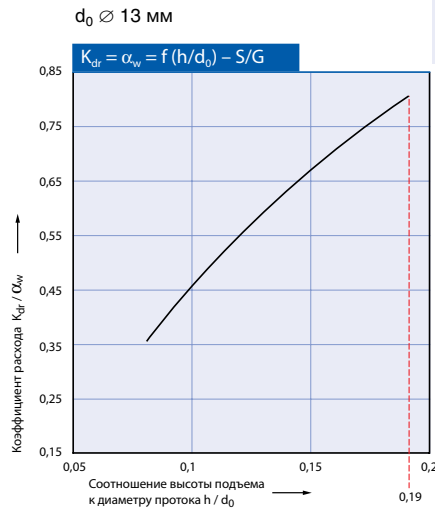
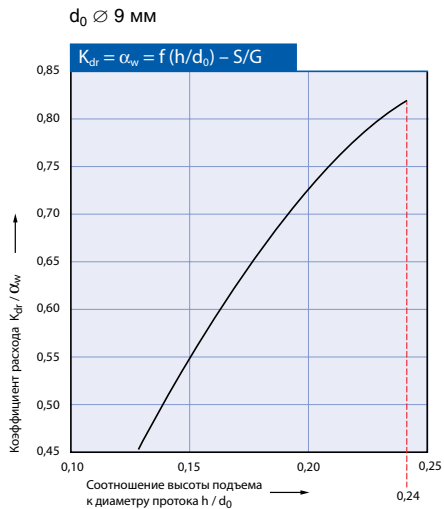
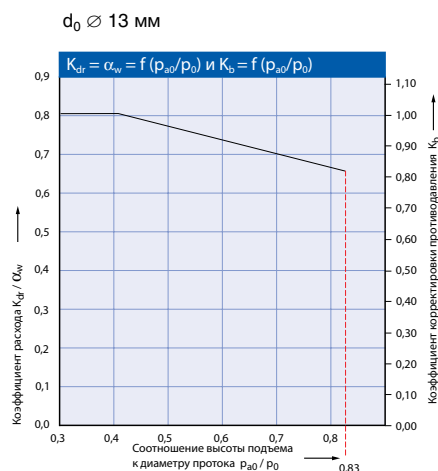
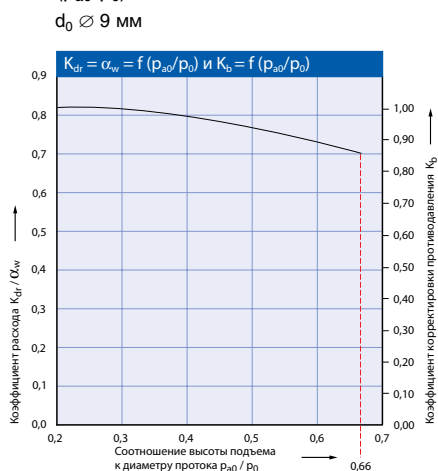
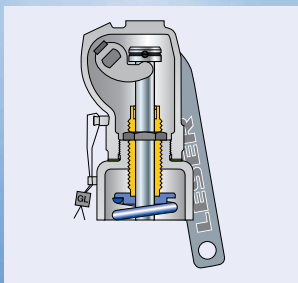
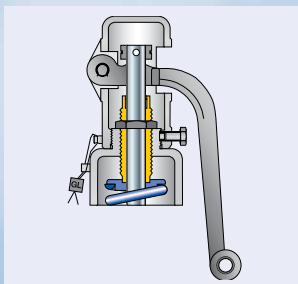
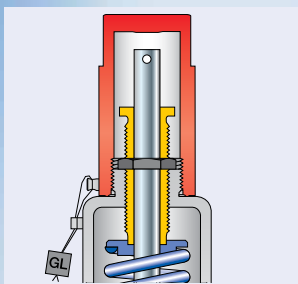
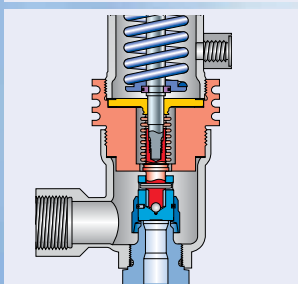
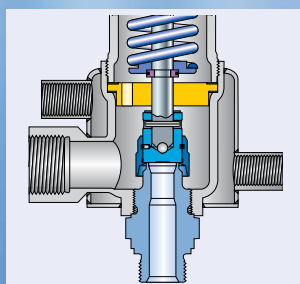
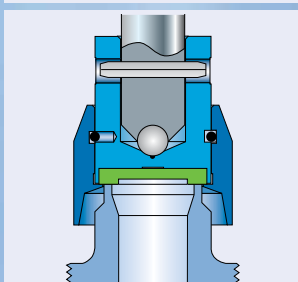
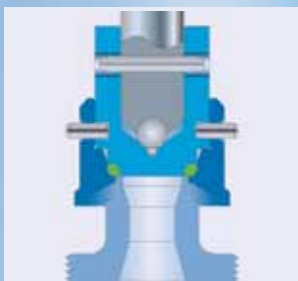
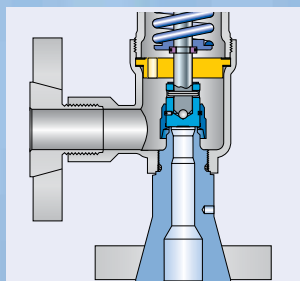
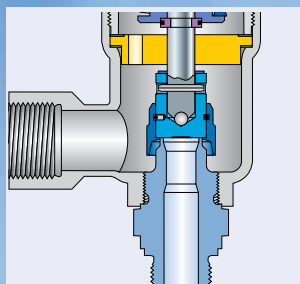


Диаграмма для определения коэффициента расхода ( $K_{dr}/\alpha_w$ ) в зависимости от соотношения противодействия к установочному давлению ( $p_{a0}/p_0$ )



Алгоритм использования см. на стр. 00/08.

# Дополнительное оборудование



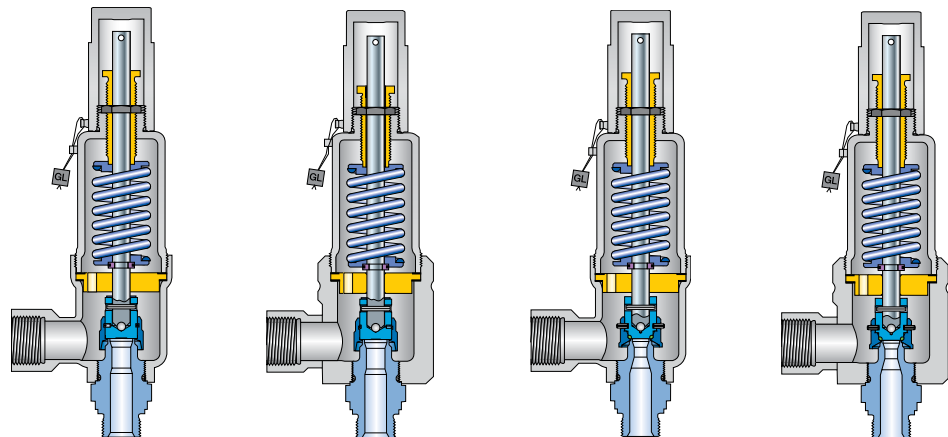
## Оглавление

## Глава/стр.

Общие сведения	09/02
Колпаки и рычаги	09/04
Резьбовые соединения	09/06
Фланцевые соединения	09/07
Уплотнительная поверхность	09/08
Выбор мягких материалов для уплотнения седел	09/10
Отопительная рубашка	09/11
Уравновешивающий сильфон	09/12
Кольцевой амортизатор	09/14
Индикатор подъема	09/16
Ограничение подъема	09/17

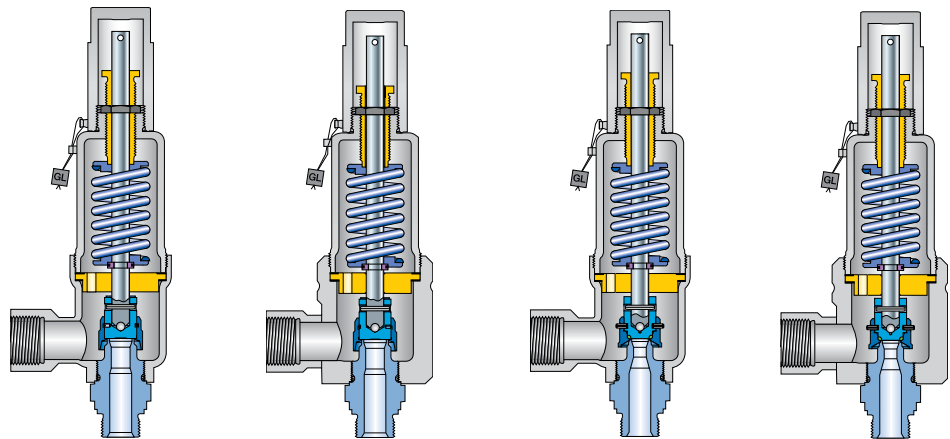


## Общие сведения



Опции		459	459 HDD	462	462 HDD
<b>Основание / входная камера корпуса</b>					
	Наружная резьба	✓	✓	✓	✓
	Внутренняя резьба	✓	✓	✓	✓
<b>Исполнение с фланцем – DIN ISO 1092-1</b>					
Размер DN 15		✓	✓	✓	✓
	Вход	Номинал фланца Ру40-400			
	Выход	–			
Размер DN 20		✓	✓	✓	✓
	Вход	Номинал фланца PN 40 + PN 160			
	Выход	–			
Размер DN 25		✓	✓	✓	✓
	Вход	Номинал фланца PN 40 – 400			
	Выход	Номинал фланца PN 40 – PN 400			
Размер DN 40		✓	✓	✓	✓
	Вход	–			
	Выход	Номинал фланца PN 40 – 400			
<b>Исполнение с фланцем – ASME B16.5</b>					
Размер NPS 1/2"		✓	✓	✓	✓
	Вход	Класс фланца 150-2500			
	Выход	–			
Размер NPS 3/4"		✓	✓	✓	✓
	Вход	Класс фланца 150 – 2500			
	Выход	–			
Размер NPS 1"		✓	✓	✓	✓
	Вход	Класс фланца 150 – 2500			
	Выход	Класс фланца 150 – 900			
Размер NPS 1 1/2"		✓	✓	✓	✓
	Вход	Класс фланца 150 – 2500			
	Выход	Класс фланца 150 – 900			
<b>Диск</b>					
	Диск со стеллитом L25	✓	*	–	–
<b>Тип уплотнения</b>					
Металлическое седло	С контактом металла по металлу	✓	✓	–	–
	Контакт металла по металлу со стеллитом	✓	*	✓	*
Пластиковое седло	Уплотнительная пластина	✓	✓	–	–
Мягкое уплотнение	Уплотнительное кольцо	–	–	✓	✓

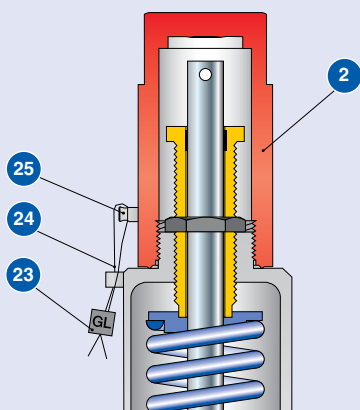
## Общие сведения



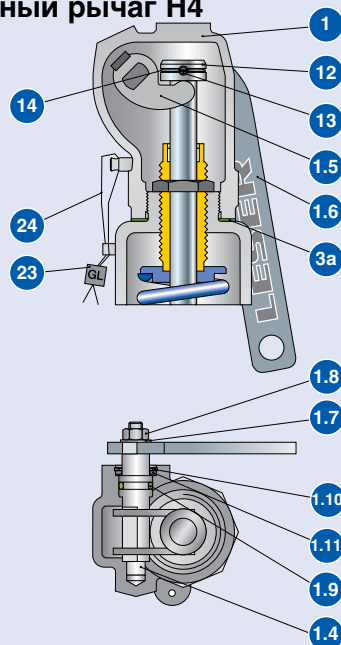
Опции		Тип	459	459 HDD	462	462 HDD
<b>Колпаки и рычаги</b>						
	H2		✓	✓	✓	✓
	H3		✓	–	✓	–
	H4		✓	✓	✓	✓
<b>Отопительная рубашка</b>						
	Корпус выпускной части		✓	✓	✓	✓
	Дистанцер		✓	✓	✓	✓
<b>Блокировочный винт</b>						
	H2		✓	✓	✓	✓
	H4		–	–	–	–
<b>Сильфон</b>						
	Нержавеющая сталь		✓	✓	✓	✓
	низкое давление		✓	✓	✓	✓
	Hasteloy или спец. материал		✓	✓	✓	✓
	Выс. темп. оборудование		–	✓	–	✓
	Эластомер		✓	–	✓	–
<b>Индикатор подъема</b>						
	Индикатор подъема H4		✓	✓	✓	✓
<b>Ограничитель подъема</b>						
	Втулка		✓	✓ за исключением d <sub>0</sub> 6 мм	✓	✓
	Блокировочный винт		✓	✓	✓	✓
<b>O-ring damper</b>						
	H2		✓	–	✓	–
	H4		✓	–	✓	–

## Колпак и рычаг – узел в поз. 40

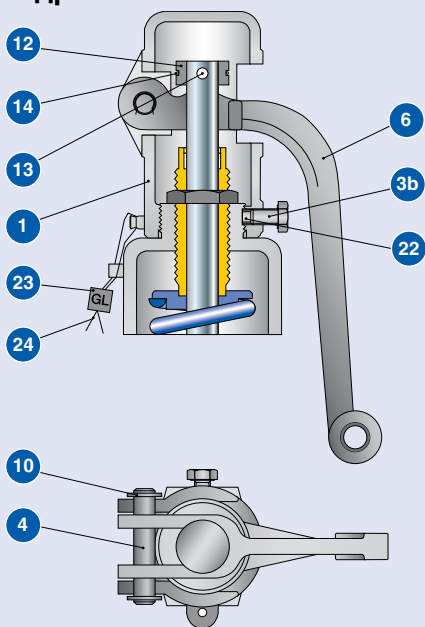
### Колпак H2



### Герметичный рычаг H4

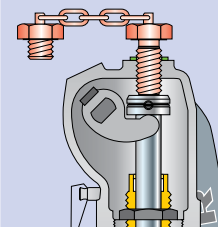
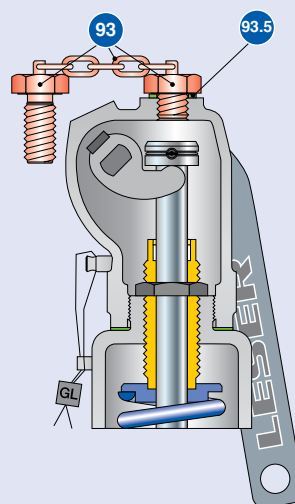


### Рычаг подрыва H3



### Блокировочный винт

Колпак H2: J70  
Герметичный рычаг H4: J69



ЗАБЛОКИРОВАНО  
После испытаний  
винт удалить

## Блокировочный винт

Блокировочный винт прижимает шток и удерживает предохранительный клапан закрытым, когда давление в системе превышает установочное.

### Назначение блокировочного винта:

- для проведения гидравлических испытаний системы без демонтажа предохранительного клапана;
- индивидуальная регулировка каждого из предохранительных клапанов, установленных в одной системе.

После испытаний следует удалить блокировочный винт, поскольку в противном случае предохранительный клапан не сможет защищать систему от недопустимых превышений давления!

## Колпак и рычаг – узел в поз. 40

Материалы						
Поз.	Наименование	Сталь			Нержавеющая сталь	
		Колпак Н2	Рычаг подрыва Н3	Герметичный рычаг Н4	Колпак Н2	Герметичный рычаг Н4
1	Кожух рычага	–	0.7040	0.7040	–	1.4408
		–	Размер 60-40-18	Размер 60-40-18	–	CF8M
2	Колпак	1.0718	–	–	1.4404	–
		Сталь	–	–	316L	–
3a	Вставка	–	–	1.4571	–	1.4571
		–	–	316Ti	–	316Ti
3b	Винт	–	1.4401	–	–	–
		–	В7	–	–	–
4 / 1.4	Ось / болт	–	1.4021	1.0718	–	1.4404
		–	420	Сталь	–	316L
1.5	Вилка рычага	–	–	1.0531	–	1.4571
		–	–	Сталь	–	316Ti
6 / 1.6	Рычаг	–	0.7040	1.0036	–	1.4301
		–	Размер 60-40-18	Сталь	–	316SS
1.7	Шайба	–	–	1.4401	–	1.4301
		–	–	316	–	316SS
1.8	Гайка	–	–	A2/Poly	–	1.4401
		–	–	2H	–	8M
1.9	Уплотнительное кольцо	–	–	FKM	–	–
	Уплотнительное кольцо	–	–	–	–	Графит
10 / 1.10	Стопорное кольцо	–	Углеродистая сталь	Углеродистая сталь	–	–
		–	–	–	–	–
1.11	Опорное кольцо	–	–	Углеродистая сталь	–	–
		–	–	–	–	–
12	Колпачок штока	–	1.0718	1.0718	–	1.4404
		–	Углеродистая сталь	Углеродистая сталь	–	316L
13	Штифт	–	Сталь	Сталь	–	A4
		–	–	–	–	8M
14	Стопорное кольцо	–	1.4571	1.4571	–	1.4571
		–	316Ti	316Ti	–	316Ti
22	Заглушка	–	Пластик	–	–	–
		–	–	–	–	–
23	Пломба	Пластик	Пластик	Пластик	Пластик	Пластик
		–	–	–	–	–
24	Пломбировочная проволока	1.4541	1.4541	1.4541	1.4541	1.4541
		321	321	321	321	321
25	Носик для пломбы	1.4435	–	–	1.4435	–
		316L	–	–	316L	–
93	Блокировочный винт	1.4401	–	1.4401	1.4401	1.4401
		В8M	–	В8M	В8M	В8M
93.5	Шайба	Волокно	–	Волокно	Волокно	Волокно
		–	–	–	–	–

## Предлагаемые соединения

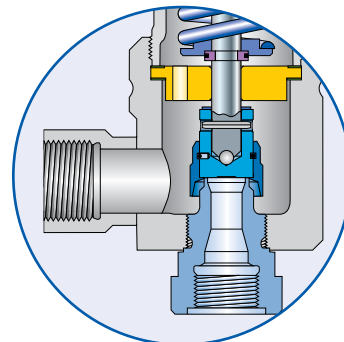
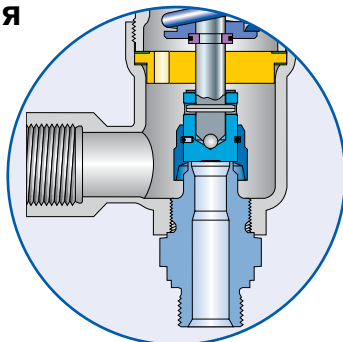
Размеры и массы см. на следующих стр.:

Тип 459 – стр. 05/08 + 05/10

Тип 459 HDD – стр. 06/08 + 06/10

Тип 462 – стр. 07/08 + 07/10

Тип 462 HDD – стр. 08/08 + 08/10



### Резьбовые соединения

#### Наружная резьба

#### Внутренняя резьба

Факт. диам. отверстия d <sub>0</sub> [мм]	6	9 / 13		17,5		
Факт. площадь отв. A <sub>0</sub> [мм <sup>2</sup> ]	28,3	63,9 / 133		241		
Факт. диам. отверстия d <sub>0</sub> [дюйм]	0,236	0,345 / 0,512		0,689		
Факт. площадь отв. A <sub>0</sub> [дюйм <sup>2</sup> ]	0,044	0,099 / 0,206		0,374		
Типоразмер клапана	Вход	Выход	Вход	Выход	Вход	Выход
<b>Наружная резьба DIN ISO 228-1</b>						
<b>G</b>	1/2"	V54	–	–	–	–
	3/4"	V55	–	V55	–	–
	1"	V56	V68	V56	V68	V65
	1 1/4"	–	V79	–	V79	V79
	1 1/2"	–	V69	–	V69	V57
<b>Внутренняя резьба DIN ISO 228-1</b>						
<b>G</b>	1/2"	V50	–	V50	–	–
	3/4"	V51	–	V51	–	V51
	1"	V52	V66	V52	V66	V52
	1 1/4"	–	V81	–	V81	V84
	1 1/2"	–	V67	–	V67	V53
<b>Наружная резьба DIN ISO 7-1/BS 21</b>						
<b>R/BSPT</b>	1/2"	V30	–	–	–	–
	3/4"	V31	–	V31	–	–
	1"	V32	V42	V32	V42	V32
	1 1/2"	–	V43	–	V43	V33
<b>Внутренняя резьба DIN ISO 7-1/BS 21</b>						
<b>Rc/BSPT</b>	1/2"	V38	–	V38	–	–
	3/4"	V39	–	V39	–	V39
	1"	V40	V36	V40	V36	V40
	1 1/2"	–	V37	–	V37	V41
<b>Наружная резьба ANSI/ASME B1.20.1</b>						
<b>NPT</b>	1/2"	V61	–	–	–	–
	3/4"	V62	–	V62	–	–
	1"	V63	V73	V63	V73	V63
	1 1/4"	–	V82	–	V82	V85
	1 1/2"	–	V74	–	V74	V64
	2"	–	–	–	–	V86
<b>Внутренняя резьба ANSI/ASME B1.20.1</b>						
<b>NPT</b>	1/2"	V58	–	V58	–	–
	3/4"	V59	–	V59	–	V59
	1"	V60	V71	V60	V71	V60
	1 1/4"	–	V80	–	V80	V87
	1 1/2"	–	V72	–	V72	V75
	2"	–	–	–	–	–

Фланцевые и резьбовые соединения можно комбинировать.

Предлагаются также резьбы, выполненные по другим стандартам.

Укажите в письменной форме диаметр, расчетное давление и стандарт.

## Предлагаемые соединения

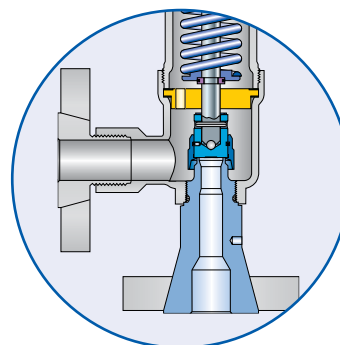
Размеры и массы см. на следующих стр.:

Тип 459 – стр. 05/09 + 05/11

Тип 459 HDD – стр. 06/09 + 06/11

Тип 462 – стр. 07/09 + 07/11

Тип 462 HDD – стр. 08/09 + 08/11



### Фланцевые соединения

### Исполнение с фланцем

Факт. диам. отверстия d <sub>0</sub> [мм]	6	9 / 13	17,5
Факт. площадь отв. A <sub>0</sub> [мм <sup>2</sup> ]	28,3	63,9 / 133	241
Факт. диам. отверстия d <sub>0</sub> [дюйм]	0,236	0,345 / 0,512	0,689
Факт. площадь отв. A <sub>0</sub> [дюйм <sup>2</sup> ]	0,044	0,099 / 0,206	0,374

DIN ISO 1092-1 (PN > 100: DIN 2501)							
	PN	Вход	Выход	Вход	Выход	Вход	Выход
DN 15	40	I21	–	I21	–	–	–
	160	I22	–	I22	–	–	–
	250	I23	–	I23	–	–	–
	320	I24	–	I24	–	–	–
	400	I25	–	I25	–	–	–
DN 20	40	I26	–	I26	–	I26	–
	160	I27	–	I27	–	I27	–
	250	–	–	–	–	–	–
	320	–	–	–	–	–	–
	400	–	–	–	–	–	–
DN 25	40	I31	I46	I31	I46	I31	–
	160	I32	I47	I32	I47	I32	–
	250	I33	I48	I33	I48	I33	–
	320	I34	–	I34	–	I34	–
	400	I35	–	I35	–	I35	–
DN 40	40	–	–	–	I49	–	I49
	320	–	–	–	I50	–	I50
	400	–	–	–	I51	–	I51

ANSI/ASME B 16.5							
	Класс	Вход	Выход	Вход	Выход	Вход	Выход
NPS 1/2"	150	V01	–	V01	–	–	–
	300	V02	–	V02	–	–	–
	600	V02	–	V02	–	–	–
	900	V03	–	V03	–	–	–
	1500	V03	–	V03	–	–	–
	2500	V04	–	V04	–	–	–
NPS 3/4"	150	V05	–	V05	–	V05	–
	300	V06	–	V06	–	V06	–
	600	V06	–	V06	–	V06	–
	900	V07	–	V07	–	V07	–
	1500	V07	–	V07	–	V07	–
	2500	V08	–	V08	–	V08	–
NPS 1"	150	V09	V18	V09	V18	V09	–
	300	V10	V19	V10	V19	V09	–
	600	V10	V19	V10	V19	V10	–
	900	V11	V20	V11	V20	V10	–
	1500	V11	–	V11	–	V11	–
	2500	V12	–	V12	–	V12	–
NPS 1 1/2"	150	–	–	–	V21	–	V21
	300	–	–	–	V22	–	V22
	600	–	–	–	V22	–	V22
	900	–	–	–	V23	–	V23

Фланцевые и резьбовые соединения можно комбинировать. Предлагаются также резьбы, выполненные по другим стандартам. Укажите в письменной форме диаметр, расчетное давление и стандарт.

## Уплотнительная поверхность

### Тип 459 – металлическое седло

Металлические седла LESER (диск и сопло) притираются до оптически плоского состояния, что обеспечивает герметичность. Предохранительные разгрузочные клапаны LESER поставляются в исполнении со стандартной герметичностью по API 527. По заявке возможна поставка устройств повышенной плотности.

### Уплотнительная поверхность со стеллитом – код опции L20 (основание / входная камера корпуса) и J25 (диск).

На уплотнительные поверхности диска и сопла из нержавеющей стали стеллит может быть наплавлен. Стеллит представляет собой не содержащий железа сплав кобальта и хрома, отличающийся повышенной твердостью, а также стойкостью к коррозии и износу, особенно при высоких температурах.

Компания LESER рекомендует использовать в предохранительных клапанах API стеллитированные уплотняющие поверхности (седло и диск 1.4404 / 316L) в следующих случаях:

- в системах высокого давления, где уплотняющие поверхности подвергаются большим нагрузкам;
- в высокотемпературных системах – для предотвращения необратимых деформаций уплотнительных поверхностей;
- при работе с абразивными жидкостями, для повышения износостойкости уплотнительных поверхностей.

Стеллит на уплотнительных поверхностях диска и основания / входной камеры корпуса является стандартом для клапанов типа 459 HDD и 462 HDD.

### Твердость материала металлического седла

Поз.	Наименование	Тип	Код опции	Материал		Твердость уплотнительной поверхности		
				EN	ASME	Параметры из стандартов или технических условий производителей		Среднее значение для материалов, используемых LESER
1	Основание/ входная камера корпуса	4593	*	EN 10088-3, 1.4104	SA 479 430	≤ 220HBW	EN 10088-3, табл. 8	17 – 20 HRC <sup>1)</sup>
		4592 / 4594	*	EN 10272, 1.4404	SA 479 316L	≤ 215HBW	EN 10272, табл. 7	16 – 19 HRC <sup>1)</sup>
		4592/4594	L20	EN 10272, 1.4404 со стеллитом	SA 479 316L со стеллитом	≥ 35 HRC	Технические условия изготовителя	40 HRC
7.1	Диск	4593	*	EN 10088-3, 1.4122, закаленная	Закаленная нержавеющая сталь	≥ 40 HRC	LWN 325.01 Процедура закалки	42 – 46 HRC
		4592 / 4594	*	EN 10272, 1.4404	SA 479 316L	≤ 215HBW	EN 10272, табл. 7	16 – 19 HRC <sup>1)</sup>
		4592 / 4594	J25	EN 10272, 1.4404 со стеллитом	SA 479 316L со стеллитом	≥ 35 HRC	Технические условия изготовителя	40 HRC

Стандартным материалом для уравнивающих сильфонов LESER является нержавеющая сталь 1.4571 / 316Ti.

HBW: твердость по БРИНЕЛЛЮ в соответствии с DIN EN ISO 6506-1.

HRC: твердость по РОКВЕЛЛУ в соответствии с DIN EN ISO 6508-1

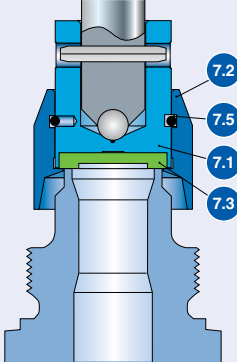
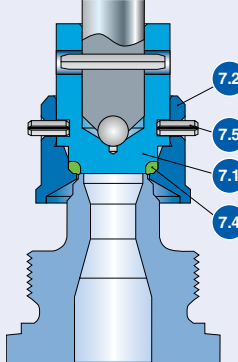
<sup>1)</sup> Согласно стандарту DIN EN ISO 6508-1 значения твердости по Роквеллу менее 20 HRC недопустимы. Уменьшенные значения носят гипотетический характер и приведены для большей наглядности.

## Уплотнительная поверхность Типы 459 и 462 – мягкое уплотнение

Конструкции с мягким уплотнением LESER обеспечивают повышенную герметичность.

### Особенности конструкции

- Две различные конструкции, обеспечивающие широкий спектр применения.
- Большой выбор материалов мягкого уплотнения, что позволяет наилучшим образом приспособиться к условиям эксплуатации.
- Увеличенный срок службы уплотнительных поверхностей по сравнению с седлами, где металл контактирует с металлом.
- Простая процедура замены мягкого уплотнения сокращает расходы на техническое обслуживание.
- Уплотнительные кольца изготовлены со стандартными размерами ARP, что упрощает поставки по всему миру.
- Для всех материалов уплотнительных колец и при любых установочных давлениях применим один стандартный твердомер, что сокращает расходы на материально-техническое обеспечение.

Конструктивные решения для седел с мягким уплотнением	Серия 459	
	Тип 459, 459 HDD	Тип 462, 462 HDD
	Диск со вставленной уплотнительной пластиной, по особому заказу	Диск с уплотнительным кольцом
Конструкция		
Требования	Повышенная плотность при температурах ниже -20 / -4 °F	Максимальная герметичность вблизи установочного давления. Диапазон давлений: 5–180 бар, 75–2600 фунт/кв. дюйм (изб.)
Пример применения	Сжиженные газы	Газовые хранилища

Диск в сборе (поз. 7), ведомость материалов

Наименование				
Диск	поз. 7.1	1.4404 SA 479 316L	поз. 7.1	1.4404 SA 479 316L
Мягкое уплотнение Материалы см. на следующей стр.	поз. 7.3	уплотнительная пластина	поз. 7.4	Уплотнительное кольцо
Подъемное приспособление	поз. 7.2	1.4404 316L	поз. 7.2	1.4404 316L
Стопорное кольцо	поз. 7.5	1.4571 316Ti	–	–
Штифт	–	–	поз. 7.5	1.4310 Нержавеющая сталь

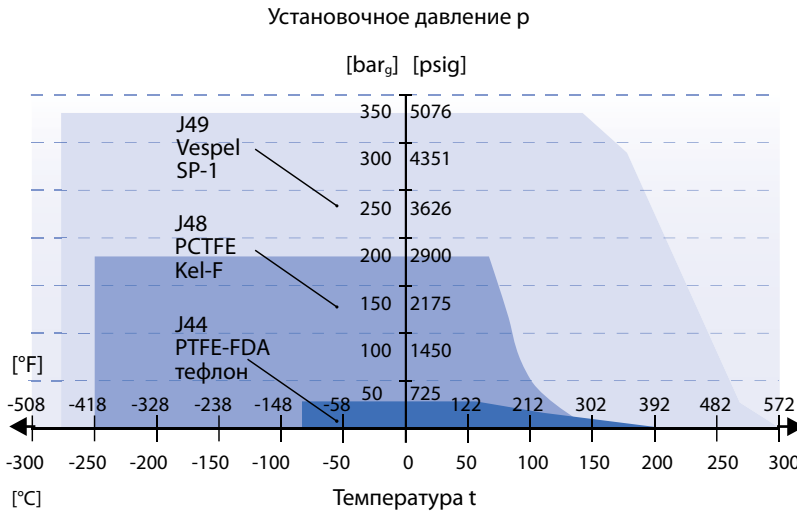
Детальные данные о температурных границах и химической стойкости материалов см. в табл. для выбора мягких уплотнений на стр. 09/10.



## Выбор мягких материалов для уплотнения седел

### Тип 459/459 HDD – уплотнительная пластина

#### Выбор материала



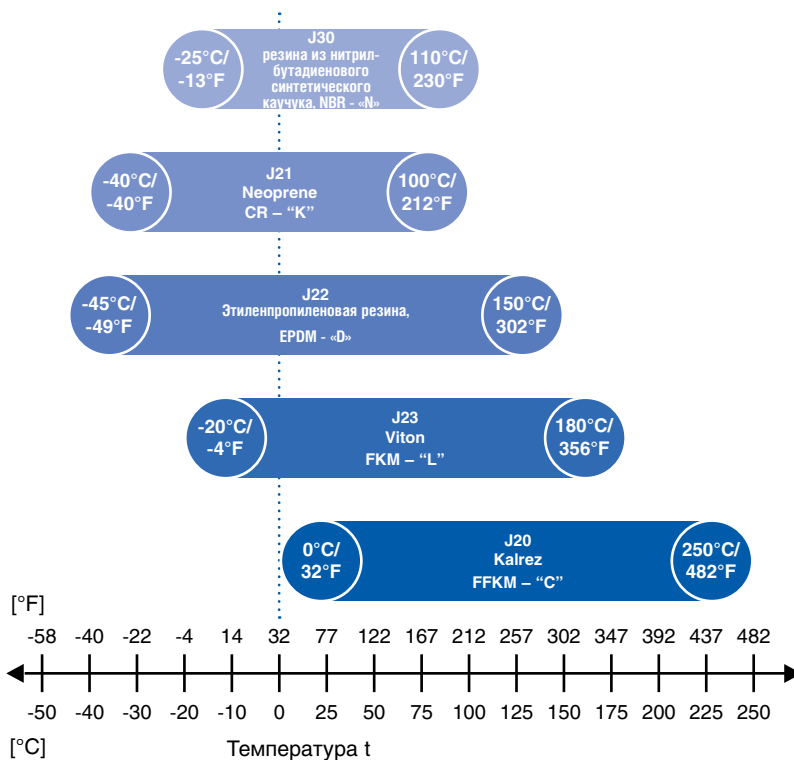
Код опции		
Код опции	Литера кода <sup>1)</sup>	Сфера применения <sup>2)</sup>
J44	PTFE-FDA "A"	Практически все химикаты
J48	PCTFE "G"	Криогенные и холодильные установки, работа с огнеопасными средами (например, газообразным кислородом), до 50 бар, 725 фунт/кв. дюйм (изб.) при 60 140 °F.
J49	VESPEL-SP1 "A"	Данные о химической стойкости при высоких температурах и давлениях (в отсутствие пара), см. на сайте <a href="http://www.DuPont.com">www.DuPont.com</a> .
Материалы, отсутствующие в списке		"X" В случае иных материалов обращайтесь к местному представителю или по электронной почте <a href="mailto:sales@leser.com">sales@leser.com</a> .

Стандартным материалом для уравновешивающих сильфонов LESER является нержавеющая сталь 1.4571 / 316Ti.

### Тип 462/462 HDD – диск с упл. кольц.

#### Материалы мягких уплотнений

#### Подбор



Код опции		
Код опции	Литера кода <sup>1)</sup>	Сфера применения <sup>2)</sup>
J30	NBR "N"	Гидравлические масла, растительные и животные жиры, а также масла
J21	CR "K"	Парафины, минеральные масла и консистентные смазки, вода и растворители на водной основе, хладагенты, озон
J22	EPDM "D"	Горячая вода и перегретый пар до 150 302 многие органические и неорганические кислоты, силиконовые масла и консистентные смазки. Состав, отвечающий требованиям Управления по контролю продуктов и лекарств (США)
J23	FKM "L"	Для высокотемпературных систем (без перегретого пара), где используются минеральные масла и консистентные смазки, силиконовые масла и консистентные смазки, растительные и животные жиры, а также масла и озон. По заявке поставляется материал, отвечающий требованиям Управления по контролю продуктов и лекарств (США)
J20	FFKM "C"	Практически для всех химикатов, стандартным материалом для уплотнительного кольца клапана типа 438 является состав Kalrez® 6375, отличающийся стойкостью при работе с паром. По заявке возможно применение вещества, отвечающего требованиям Управления по контролю продуктов и лекарств (США).
Материалы, отсутствующие в списке		"X" В случае иных материалов обращайтесь к местному представителю или по электронной почте <a href="mailto:sales@leser.com">sales@leser.com</a> .

<sup>1)</sup> Литеры кода штампуются на диске (поз. 7).

<sup>2)</sup> В любом случае следует учитывать давление и температуру. Сведения о химической стойкости основаны на данных, предоставленных изготовителями мягких уплотнений.

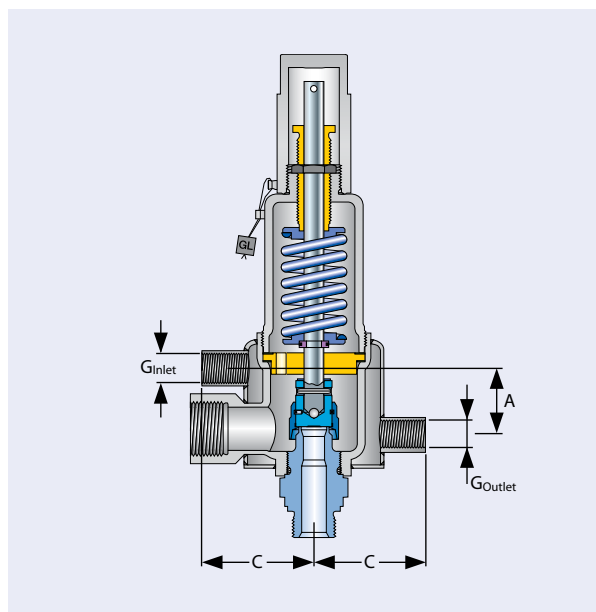
## Отопительная рубашка

Нагревательной рубашкой целесообразно оборудовать предохранительные клапаны в системах, где циркулируют среды повышенной вязкости и клейкости, в которых может наблюдаться осаждение кристаллов из раствора.

Нагревательная рубашка представляет собой сварную конструкцию, охватывающую корпус выпускной части (поз. 2). Она создает полость, где циркулируют теплоносители (пар, теплопередающее масло и т. п.).

В конструкциях с уравнивающим сифоном нагрев дистанcera (поз. 11) не требуется. Компактность конструкции клапанов серии 459 обеспечивает достаточный обогрев дистанcera за счет конвекции.

Если нет риска, что среда затвердеет на выходе, можно также воспользоваться предохранительным клапаном без уравнивающего сифона.



### Отопительная рубашка

		Тип 459, Тип 462				Тип 459 HDD, Тип 462 HDD		
Факт. diam. отверстия d <sub>0</sub> [мм]		6	9	13	17,5	6	9	13
Факт. площадь отв. A <sub>0</sub> [мм <sup>2</sup> ]		28,3	63,9	133	241	28,3	63,9	133
Факт. diam. отверстия d <sub>0</sub> [дюйм]		0,236	0,345	0,512	0,689	0,236	0,345	0,512
Факт. площадь отв. A <sub>0</sub> [дюйм <sup>2</sup> ]		0,044	0,099	0,206	0,374	0,044	0,099	0,206
<b>Код опции</b>		H29				H29		
<b>Материалы</b>								
<b>Корпус выпускной части</b>		1.4404				1.4404		
Стандартным материалом для уравнивающих сифонов LESER является нержавеющая сталь 1.4571 / 316Ti.		316L				316L		
<b>Отопительная рубашка</b>		1.4541				1.4541		
		321				321		
<b>Соединительные муфты</b>		1.4571				1.4571		
		316Ti				316Ti		
<b>Размеры</b>								
<b>Метрические единицы</b>	A [мм]	40				40		
	C [мм]	67				77		
<b>Ед-цы изм. США</b>	A [дюйм]	1 <sup>9</sup> / <sub>16</sub>				1 <sup>9</sup> / <sub>16</sub>		
	C [дюйм]	2 <sup>5</sup> / <sub>8</sub>				3 <sup>1</sup> / <sub>16</sub>		
<b>Соединения</b>								
<b>G<sub>вход</sub></b>	Внутренняя резьба DIN ISO 228-1	G 3/8"				G 3/8"		
	Внутренняя резьба ASME B1.20.1	NPT 3/8"				NPT 3/8"		
<b>G<sub>выход</sub></b>	Внутренняя резьба DIN ISO 228-1	3/8"				3/8"		
	Внутренняя резьба ASME B1.20.1	NPT 3/8"				NPT 3/8"		
<b>Эксплуатационные условия</b>								
макс. рабочее давление при 20 [бар]		25				25		
макс. рабочее давление при 210°C [бар]		18				18		
макс. рабочее давление при 68 [фунт/кв. дюйм (изб.)]		360				360		
макс. рабочее давление при 210.00°C [фунт/кв. дюйм (изб.)]		260				260		

№ артикула и запасные части см. на стр. с ведомостью запчастей для клапанов каждого типа.

## Уравновешивающий сиффон – узел в сборе, поз. 15

Компания LESER предлагает конструкцию уравновешивающего сиффона из нержавеющей стали для предохранительных клапанов. Уравновешивающие сиффоны обычно применяются в 2-х случаях:

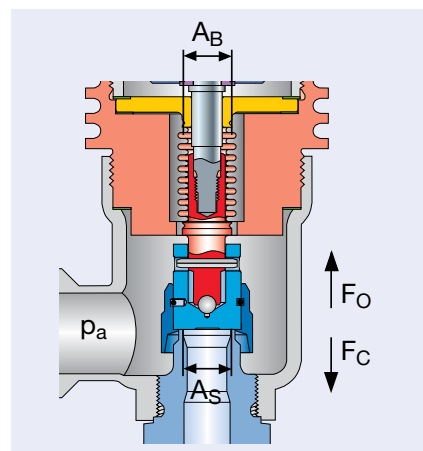
- для компенсации влияния противодействия;
- чтобы полностью изолировать кожух от выпускной камеры.

### Компенсация влияния противодействия

Противодействие воздействует на обратную сторону диска, создавая силу ( $F_C$ ), которая стремится закрыть предохранительный клапан. Величина этой силы зависит от площади седла и уровня противодействия. Таким образом, распределенное по обеим площадям противодействие уменьшает или вовсе компенсирует закрывающую силу.

Это сокращение можно рассматривать, как компенсирующую силу, действующую в направлении открывания ( $F_O$ ).

Количественная оценка представлена в таблице ниже.



Эффективная площадь	Противодействие	Эффективное усилие	Направление усилия	Критерий компенсации
Площадь седла = $A_S$	$p_a$	$F_C = p_a \times A_S$	закрытие	$A_S = A_B$
Площадь сиффона = $A_B$	$p_a$	$F_O = p_a \times A_B$	открытие	$F_C = F_O$

Предохранительный клапан серии 459, разработанный компанией LESER, является первым в мире устройством, в котором используются сиффоны из нержавеющей стали при калибрах отверстий по API, меньших D. Сиффоны из нержавеющей стали сконструированы так, чтобы компенсировать противодействия не только в клапанах с площадью  $A_0$ , равной 133 мм<sup>2</sup> / 0,206 дюйм<sup>2</sup>, но и в меньших, где  $A_0$  равна 63,9 мм<sup>2</sup> / 0,099 дюйм<sup>2</sup> или 241 мм<sup>2</sup> / 0,689 дюйм<sup>2</sup>. По этой причине сиффоны не полностью уравновешивают давления при меньших калибрах отверстий.

### Герметизация кожуха относительно выпускной полости

Уравновешивающие сиффоны компании LESER надежно изолируют кожух от выпускной камеры, защищают направляющую, подвижные детали и пружину от среды и связанных с ней заноса грязи, коррозии, отклонений температуры.

### Материал и конструкция

В конструкции уравновешивающего сиффона клапанов компании LESER серии 459 предусмотрен встроенный дистанцер. Дистанцер способствует охлаждению сиффона, а также защищает его от вибрации, вызванной турбулентностью при сбросе, продлевая срок службы этого узла. Стандартным материалом для уравновешивающих сиффонов LESER является нержавеющая сталь 1.4571 / 316Ti. Возможно использование и иных материалов, таких как Hastelloy® или Inconel®.

Регулировочная резьба DIN ISO 228-1 размера G1/4" нарезана внутри кожуха, она позволяет контролировать состояние сиффона. По регулировочной резьбе G1/4" можно вернуть выпускную трубку, обеспечивающую безопасный дренаж агрессивных или токсичных жидкостей.

#### Код опции

Конструкция сиффона	Стандартная	Высокого давления
Диапазон установочных давлений	$p \leq 40$ бар / 580 фунт/кв. дюйм (изб.)	$p > 40$ бар / 580 фунт/кв. дюйм (изб.)
Код опции	J78	J78 + J55

Значения масс и размеров по каждому типу предохранительных клапанов с уравновешивающими сиффонами приведены в таблицах «Размеры и массы». Диапазоны установочных давлений и температур для клапанов каждого типа отражены в таблицах «Расчетные температуры и давления».

## Уравновешивающий сильфон – узел в сборе, поз. 15

Материалы		
Поз.	Наименование	Серия 459
8	Верхний переходник	1.4404 316L
11	Дистанцер	1.4404 316L
15.1	Нижний переходник	1.4404 316L
15.3	Сильфон	1.4571 316Ti
60	Прокладки	Графит / 1.4401 Графит / 316

Сильфоны из сплава Hastelloy или специальных материалов поставляются по заявке.

### Комплекты для переоборудования в конструкцию с уравновешивающим сильфоном

Комплекты для переоборудования клапанов LESER позволяют легко переделать стандартные устройства в конструкции с уравновешивающим сильфоном. Комплекты для переоборудования включают все необходимые детали, а также инструкции.

Комплекты для переоборудования				
Поз.	Наименование	Количество	Материал	Примечания
11	Дистанцер	1	1.4404 316L	
12	Шток	1	1.4404 316L	
15	Сильфон	1	1.4571 316Ti	
60	Прокладка	3	Графит / 1.4401 Графит / 316	
–	Руководство по установке	1		LWN 037.06

№ артикула и запасные части см. на стр. с ведомостью запчастей для клапанов каждого типа.

## Кольцевой амортизатор – узел в сборе, поз. 40

Кольцевой амортизатор эффективно подавляет или уменьшает колебания подвижных деталей предохранительного клапана.

### Обоснование:

В каждом пружинном предохранительном клапане подвижные детали, такие как диск, шток, нижняя тарелка пружины и сама пружина создают так называемую систему с подпружиненной массой. Как и во всех системах с подпружиненной массой, нежелательные эксплуатационные условия (например, падение давления на входе) или вибрация, передаваемая от другого оборудования, способны возбудить колебания этих деталей. Вибрация с резонансной частотой может привести к тому, что предохранительный клапан начнет быстро и неуправляемо открываться и закрываться, его работоспособность будет нарушена, а пропускная способность окажется неудовлетворительной.

Вообще говоря, существует два вида автоколебаний (см. определения в нормах и правилах ASME PTC 25-2001, глава 2.7).

**Стук:** «Аномально быстрое возвратно-поступательное движение деталей предохранительного клапана, сопровождающееся контактом с седлом». К числу причин стука, среди прочего, принадлежат большие потери давления во входном трубопроводе, чрезмерное противодействие и эксплуатация клапана в режимах с частичными нагрузками.

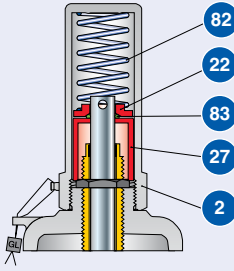
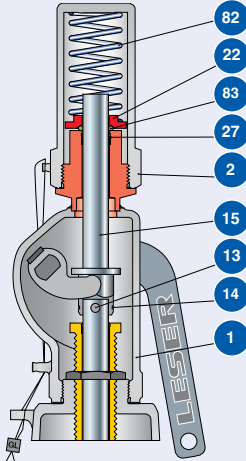
**Пульсации:** «Аномально быстрое возвратно-поступательное движение деталей предохранительного клапана, не сопровождающееся контактом с седлом». Причиной пульсаций является вибрация с небольшой или трудноизмеримой амплитудой, высокая частота которой вызвана внешними источниками. Вибрацию обычно вызывают автономные агрегаты (например, электродвигатели или насосы), она передается предохранительному клапану через механические соединения или среду.

В сертифицированных испытательных лабораториях компании LESER на основании длительного опыта эксплуатации предохранительных клапанов разработали кольцевой амортизатор. Кольцевой амортизатор способен полностью стабилизировать работу клапана или демпфировать колебания, трансформируя их в пренебрежимо медленные движения. Предохранительный клапан при этом продолжит работу в полном соответствии с требованиями регламентирующих норм, правил и стандартов. Благодаря своей конструкции, кольцевой амортизатор может применяться при колебаниях любого типа.

Компания LESER предлагает кольцевой амортизатор, встроенный в газонепроницаемый колпак типа H2 или в модифицированное устройство подрыва типа H4 с герметичным рычагом.

При работе со смазывающими жидкостями, например, маслом, следует воспользоваться конструкцией с уравновешивающим сильфоном, где кольцевой амортизатор защищен от жидкости.

### Поставляемые конструкции

	Колпак H2	Герметичный рычаг H4
Конструкция		
Код опции		
Конструкция с уравновешивающим сильфоном	J65	J66
Конструкция с уравновешивающим сильфоном $p \leq 40$ бар / 580 фунт/кв. дюйм (изб.)	J65, J78	J66, J78
Конструкция с уравновешивающим сильфоном $p > 40$ бар / 580 фунт/кв. дюйм (изб.)	J65, J78, J55	J66, J78, J55
Диапазон температур для кольца	-20 °C – +180 °C -4 °F – +356 °F	

## Кольцевой амортизатор – узел в сборе, поз. 40

Материалы			
Поз.	Наименование	Колпак Н2	Герметичный рычаг Н4
1	Кожух рычага	–	1.4408
		–	CF8M
2	Колпак Н2	1.4404	1.4404
		316L	316L
13	Параллельный штифт	–	A4
		–	Сталь
14	Стопорное кольцо	–	1.4571
		–	316Ti
15	Шток	–	1.4404
		–	316L
22	Контркольцо	1.4404	1.4404
		316L	316L
27	Опорная втулка	1.4404	–
		316L	–
27	Втулка	–	тефлон 15% стекло
		–	–
82	Пружина	1.4310	1.4310
		Нержавеющая сталь	Нержавеющая сталь
83	Уплотнительное кольцо	FKM	FKM
		–	–

Возможность поставки					
Тип		459, 459 HDD		462, 462 HDD	
Факт. диам. отверстия d <sub>0</sub> [мм]		9	13	9	13
Факт. площадь отв. A <sub>0</sub> [мм <sup>2</sup> ]		63,9	133	63,9	133
Факт. диам. отверстия d <sub>0</sub> [дюйм]		0,345	0,512	0,345	0,512
Факт. площадь отв. A <sub>0</sub> [дюйм <sup>2</sup> ]		0,099	0,206	0,099	0,206
<b>Код опции</b>					
Колпак Н2		✓	✓	✓	✓
Герметичный рычаг Н4		✓	✓	✓	✓
<b>Диапазон установочных давлений</b>					
Метрические единицы	[бар (изб.)]	8,7 – 27,5	8,7 – 120	17,0 – 125	6 – 110
Единицы измерения в США	[psig]	261 – 400	126 – 1740	247 – 1810	98 – 1595

Благодаря обширной программе испытаний в своих сертифицированных лабораториях, компания LESER гарантирует безотказную работу кольцевого амортизатора. Если при установочном давлении, которое не указано в вышеприведенной таблице, потребуется кольцевой амортизатор, возникнет необходимость в дальнейших испытаниях, что может отодвинуть срок поставки. Обращайтесь по электронной почте [sales@leser.com](mailto:sales@leser.com).

## Индикатор подъема

Индикаторы подъема весьма полезны для автоматизации технологических процессов. Индикатор подъема, – это очень удобное устройство, которое применимо в регулировании технологических процессов для контроля состояния предохранительного клапана.

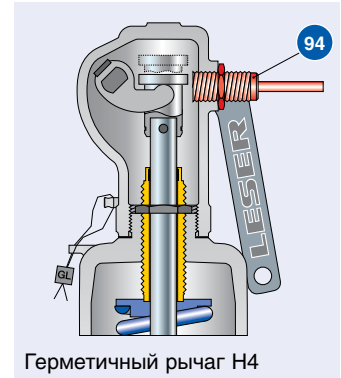
Чтобы выявить подъем, компания LESER предоставляет специальное устройство типа H4, в котором имеется бесконтактный переключатель (см. чертеж справа).

Индикатор может выявить отрыв подвижной части предохранительного клапана не меньший 1 мм / 0,04 дюйма, который может возникнуть из-за слишком большого давления или в результате воздействия на механизм подъема.

Компания LESER предоставляет двухпроводные индуктивные бесконтактные переключатели постоянного тока, типа DIN EN 60947-5-6 (NAMUR). Эти взрывобезопасные бесконтактные переключатели можно использовать в зонах повышенной взрывоопасности 0 (Ex II 1 D Ex iaD 20 T6). Применимы также бесконтактные переключатели другого типа. Если наряду с техническими условиями будут предоставлены сведения о соединительной резьбе, компания LESER сможет проверить совместимость.

Чтобы выяснить технические подробности, касающиеся бесконтактного переключателя, следует обратиться к начальной веб-странице изготовителя [www.pepperl-fuchs.com](http://www.pepperl-fuchs.com).

Сборку и регулировку см. в технических условиях LWN 323.03-E компании LESER.



Герметичный рычаг H4

### Возможность поставки

Поз.	Наименование	Код опции
40	Устройство подрыва H4 с переходником для бесконтактного переключателя M18 x 1 [мм]	J39
94	Индикатор подъема M18 x 1, используемый тип = PEPPERL+FUCHS NJ5-18GK-N	J93

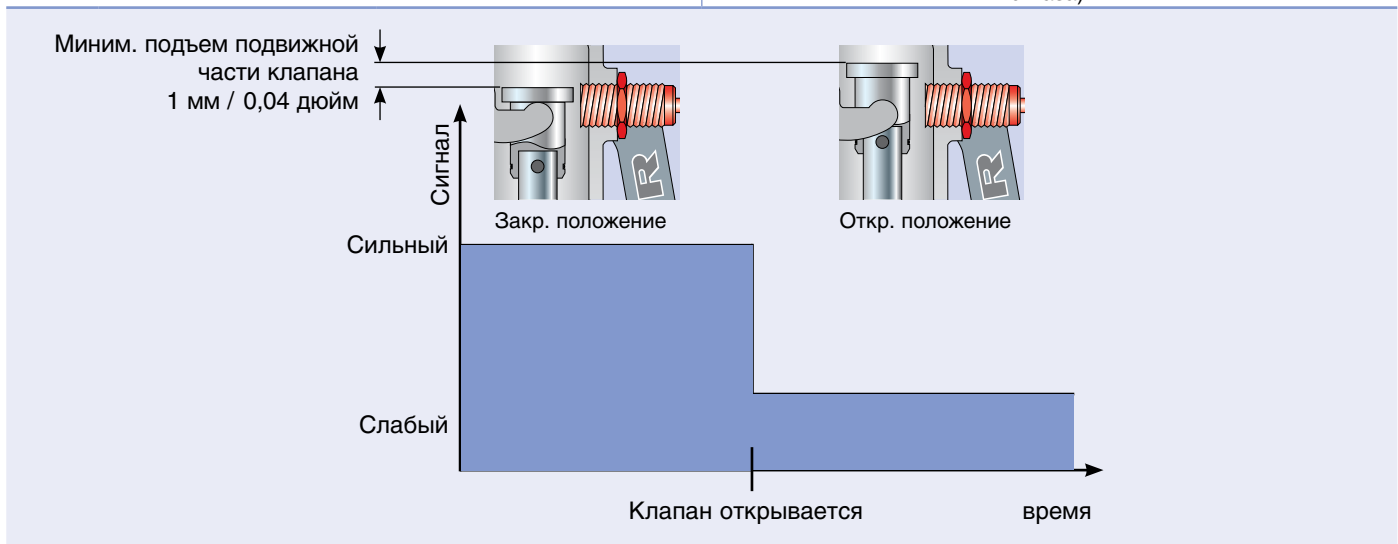
### Принцип действия

#### А, закрытое положение

Когда предохранительный клапан закрыт, индикатор подъема находится напротив наконечника штока или контрольной втулки.

#### В, открытое положение

Как только предохранительный клапан открывается, или будет подорван (в обоих случаях не менее, чем на 1 мм / 0,04 дюйма), индикатор подъема изменит своё состояние и подаст сигнал. Сигнал изменится также при случайном ослаблении затяжки и откручивании индикатора, например, от вибрации (защита от отказа).



## Ограничение подъема (устройство ограничения подъема)

Ограничение подъема может потребоваться, чтобы уменьшить до необходимой величины утвержденную пропускную способность предохранительного клапана.

Ограничение подъема не препятствует работе клапана.

Если используется ограничение подъема, должны учитываться положения следующих норм, правил и стандартов.

Требования			
Нормы и правила / стандарт	EN ISO 4126-1, раздел 5.1.3	Нормы и правила ASME 1945-4	AD 2000 (инструкция A2), раздел 10.3
<b>Подъем</b>	свыше 30 % полного расчетного подъема, но не менее 1,0 мм / 1/16 дюйма	свыше 30 % полного расчетного подъема, но не менее 2,0 мм / 0,08 дюйма	не менее 1,0 мм / 1/16 дюйма
<b>Коэффициент расхода</b>	–	–	$\alpha_w [S/G] \geq 0,08$ $\alpha_w [L] \geq 0,05$
<b>Маркировка в табличке с паспортными данными</b>	Отметка о пониженном коэффициенте расхода	- Вместо пропускной способности указывается «Уменьшенная пропускная способность» - Ограниченный подъем = _____ дюйм / мм	Отметка о пониженном коэффициенте расхода
<b>Конструкция, отвечающая нормам и правилам ASME 1945-4</b>	Уменьшение пропускной способности клапана должно быть реализовано исключительно при помощи устройства ограничения подъема, которое уменьшает высоту подъема и никоим образом не препятствует истечению из клапана. Конструкция устройства ограничения подъема должна предусматривать механическую блокировку возможностей для регулировки с опечатыванием места доступа.		

## Определение величины ограничения подъема

Определить ограничение подъема можно следующим образом:

- При помощи диаграммы для определения отношения высоты подъема к диаметру протока ( $h/d_0$ ) в зависимости от коэффициента расхода. Пояснения, как пользоваться этой диаграммой, см. на стр. 00/08.

- При помощи разработанной компанией LESER расчетной программы “VALVESTAR®”.
- При помощи веб-приложения на сайте компании LESER [www.valvestar.com](http://www.valvestar.com).

## Ограничения подъема

		Ограничение подъема при помощи втулки	Ограничение подъема при помощи блокировочного винта
<b>Конструкция</b>			
<b>Код опции</b>		J51	Колпак H2: J52 Герметичный рычаг H4: J50
<b>Материалы</b>			
<b>Поз.</b>	<b>Наименование</b>		
22	Втулка	1.4404 316L	– –
93	Шпилька	–	1.4401 B8M
96	Шестигранная гайка	–	1.4401 8M



**По вопросам продажи и поддержки обращайтесь:**

Архангельск (8182)63-90-72  
Астана +7(7172)727-132  
Белгород (4722)40-23-64  
Брянск (4832)59-03-52  
Владивосток (423)249-28-31  
Волгоград (844)278-03-48  
Вологда (8172)26-41-59  
Воронеж (473)204-51-73  
Екатеринбург (343)384-55-89  
Иваново (4932)77-34-06  
Ижевск (3412)26-03-58  
Казань (843)206-01-48

Калининград (4012)72-03-81  
Калуга (4842)92-23-67  
Кемерово (3842)65-04-62  
Киров (8332)68-02-04  
Краснодар (861)203-40-90  
Красноярск (391)204-63-61  
Курск (4712)77-13-04  
Липецк (4742)52-20-81  
Магнитогорск (3519)55-03-13  
Москва (495)268-04-70  
Мурманск (8152)59-64-93  
Набережные Челны (8552)20-53-41

Нижний Новгород (831)429-08-12  
Новокузнецк (3843)20-46-81  
Новосибирск (383)227-86-73  
Орел (4862)44-53-42  
Оренбург (3532)37-68-04  
Пенза (8412)22-31-16  
Пермь (342)205-81-47  
Ростов-на-Дону (863)308-18-15  
Рязань (4912)46-61-64  
Самара (846)206-03-16  
Санкт-Петербург (812)309-46-40  
Саратов (845)249-38-78

Смоленск (4812)29-41-54  
Сочи (862)225-72-31  
Ставрополь (8652)20-65-13  
Тверь (4822)63-31-35  
Томск (3822)98-41-53  
Тула (4872)74-02-29  
Тюмень (3452)66-21-18  
Ульяновск (8422)24-23-59  
Уфа (347)229-48-12  
Челябинск (351)202-03-61  
Череповец (8202)49-02-64  
Ярославль (4852)69-52-93

**Единый адрес для всех регионов: [efr@nt-rt.ru](mailto:efr@nt-rt.ru) || [www.leser.nt-rt.ru](http://www.leser.nt-rt.ru)**

**LESER**

[www.leser.nt-rt.ru](http://www.leser.nt-rt.ru)