

Непрерывная ГОТОВНОСТЬ

Переключающие
вентили
Тип 310



КАТАЛОГ

LESER

www.leser.nt-rt.ru

По вопросам продажи и поддержки обращайтесь:

Архангельск (8182)63-90-72
Астана +7(7172)727-132
Белгород (4722)40-23-64
Брянск (4832)59-03-52
Владивосток (423)249-28-31
Волгоград (844)278-03-48
Вологда (8172)26-41-59
Воронеж (473)204-51-73
Екатеринбург (343)384-55-89
Иваново (4932)77-34-06
Ижевск (3412)26-03-58
Казань (843)206-01-48

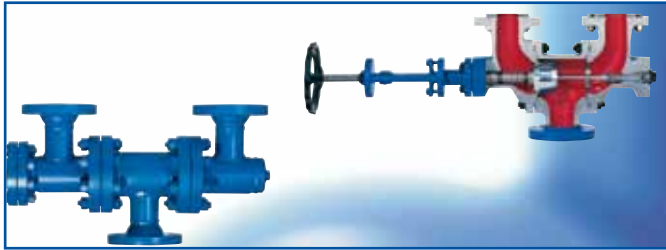
Калининград (4012)72-03-81
Калуга (4842)92-23-67
Кемерово (3842)65-04-62
Киров (8332)68-02-04
Краснодар (861)203-40-90
Красноярск (391)204-63-61
Курск (4712)77-13-04
Липецк (4742)52-20-81
Магнитогорск (3519)55-03-13
Москва (495)268-04-70
Мурманск (8152)59-64-93
Набережные Челны (8552)20-53-41

Нижний Новгород (831)429-08-12
Новокузнецк (3843)20-46-81
Новосибирск (383)227-86-73
Орел (4862)44-53-42
Оренбург (3532)37-68-04
Пенза (8412)22-31-16
Пермь (342)205-81-47
Ростов-на-Дону (863)308-18-15
Рязань (4912)46-61-64
Самара (846)206-03-16
Санкт-Петербург (812)309-46-40
Саратов (845)249-38-78

Смоленск (4812)29-41-54
Сочи (862)225-72-31
Ставрополь (8652)20-65-13
Тверь (4822)63-31-35
Томск (3822)98-41-53
Тула (4872)74-02-29
Тюмень (3452)66-21-18
Ульяновск (8422)24-23-59
Уфа (347)229-48-12
Челябинск (351)202-03-61
Череповец (8202)49-02-64
Ярославль (4852)69-52-93

Единый адрес для всех регионов: efr@nt-rt.ru || www.leser.nt-rt.ru

Переключающие клапаны и предохранительные клапаны LESER
для любой отрасли промышленности



**Непрерывная
готовность
Переключающие
клапаны**



**Высокая
производительность**

Тип 310



API



**Стерильные
условия**



**Критические
условия**



**Перепуски
и условия
температурного
расширения**



**Компактное
исполнение**

Обзор

Глава / стр.

Общие сведения	00/01
Сферы применения, общие конструктивные особенности	00/02
Термины	00/03
Общие положения	00/04
Потери давления	00/05
Процедура заказа – форма заказа	00/07

Типы клапанов LESER

Глава / стр.

Тип 310	01/01
Конструкции и материалы	01/01
Конструкция с сальником	01/01
Конструкция с сильфоном	01/01
Материалы	01/02
Основные узлы и детали	01/02
Особенности конструкции с сильфоном	01/02
Артикулы, массы, коэффициенты потерь давления и пропускной способности	01/03
Размеры – метрические единицы измерения + единицы США	01/04
Информация для оформления заказа – запасные части	01/05

Комбинации и редукторы

03/01

Комбинации переключающих вентилях

03/01

Редукторы

03/03

Конструктивные варианты

04/01

Проточки и уплотнительные поверхности фланцев

04/01

Поставляемые конструктивные исполнения

04/01



Тип 310
Конструкция с сальником



Тип 310
Конструкция с сильфоном

Переключающие вентили LESER

Переключающие вентили отличаются:

- ☑ Непрерывным режимом работы
- ☑ Простотой в обращении
- ☑ Прочной конструкцией

Для чего предназначены Переключающие вентили

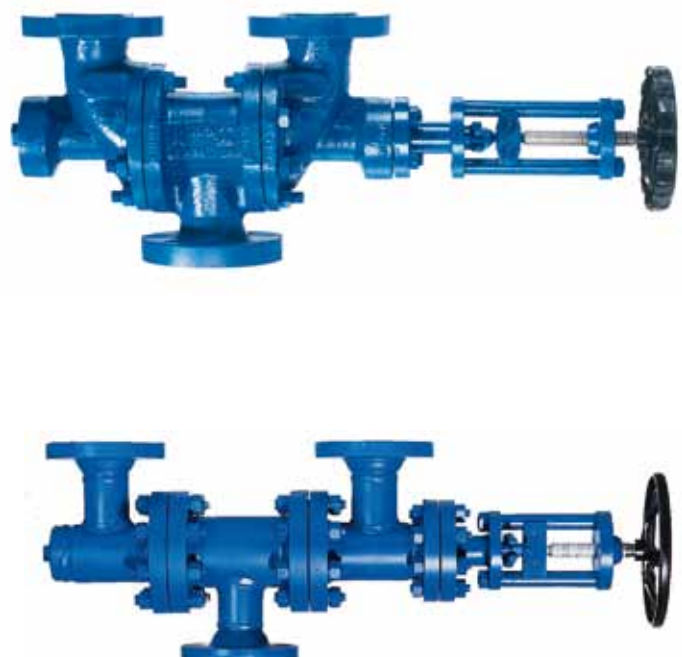
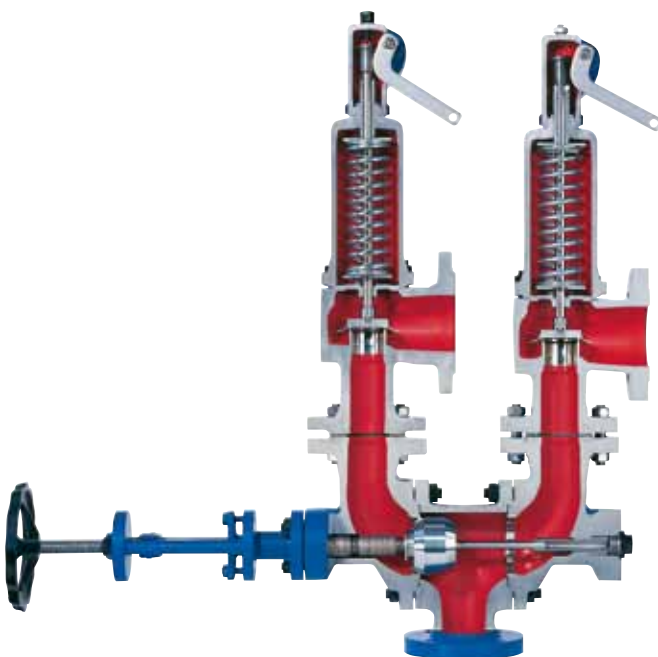
Переключающие вентили применяются для подключения двух предохранительных клапанов к напорной системе с одной точкой врезки в трубопровод. Благодаря этому один предохранительный клапан находится в работе, а второй в резерве. Резервный предохранительный клапан, не прерывая работы установки, можно демонтировать и обслужить. При этом будет, например, поддерживаться защита напорной системы от недопустимых давлений.

Переключающие вентили LESER

- Позволяют повысить производительность установки, вследствие непрерывного режима работы, что влечет за собой:
 - сокращение затрат времени на техническое обслуживание и связанных с ним издержек;
 - снижение продолжительности простоев.
- Они специально разработаны для применения совместно с предохранительными клапанами LESER.
- Поставляются:
 - как отдельные клапаны;
 - в сочетании с предохранительными клапанами, при котором монтируются на входе в последние;
 - в виде комбинации, запирающей предохранительные клапаны.

- Могут комплектоваться редукторами, благодаря чему их можно приспособить к условиям, существующим в конкретной установке.
- Непрерывно совершенствуются в тесном сотрудничестве с инженерами-производственниками и специалистами по обслуживанию.
- Отличаются длительным сроком службы.
- Оборудованы необслуживаемыми седлами, что сокращает издержки на сервис.
- Отличаются компактной конструкцией, при установке не требуют много места.
- Их конструкция гидродинамически совершенна, что снижает потери давления во входной линии. Вследствие этого предохранительные клапаны работают более стабильно, кроме того, есть возможность, когда это целесообразно, применять Переключающие вентили одинакового с ними номинального диаметра.
- Просты в обращении, что обеспечивает их безотказность.
- При переключении гарантированно обеспечивают проток по всему сечению, т. е. отвечают всем нормативным требованиям.

Переключающие вентили и предохранительные клапаны фирмы LESER позволяют координировать планирование, поставки и подбор по размерам.



Сферы применения

Переключающие вентили LESER

Переключающие вентили LESER являются техническим решением, обеспечивающим непрерывную работу установок.

Они применяются в технологических процессах, характерных следующими обстоятельствами:

- Там, где останов недопустим. Примеры:
 - крупные месторождения полезных ископаемых (например, природного газа);
 - емкости для технических газов (например, хранилища этилена).
- Там, где останов оборудования нежелателен, поскольку технически трудно реализуем. Останов может повлечь затвердение, слипание или схватывание среды. Примеры:
 - установки, работающие с битумом;
 - месторождения нефти;
 - установки, работающие с этиленом.
- Там, где останов оборудования нежелателен, поскольку требуется непрерывный цикл работы, это, например:
 - нефтеперерабатывающие установки.

Конструктивные особенности

- 13 типоразмеров клапанов, начиная от Ду25 и до Ду500, т. е. от NPS (номинального размера трубы) 1" и до 20". Используются фланцевые соединения как типа EN, так и ASME.
- Классы фланцев Ру 25 – 160 / кл. 150 – 900
- Материалы корпусов следующие:

	Сталь		Нержавеющая сталь	
	1.0619	WCB	1.4408	CF8M
Тип 310	1.0619	WCB	1.4408	CF8M
Тип 311 XXL	1.0425	Сталь	1.4571	316Ti

- Возможно применение и нестандартных материалов, таких как Duplex, LCB, LCC или CF3M.
- Диапазон рабочих температур для переключающих вентиляей способствует их самому широкому применению.

По DIN EN	Диапазоны температур [°C]		Диапазоны температур [°F]	
	-270 °C	+450 °C	-454 °F	+842 °F
Тип 310	-270 °C	+450 °C	-454 °F	+842 °F
Тип 311 XXL	-196 °C	+400 °C	-321 °F	+752 °F
По ASME	Диапазоны температур [°C]		Диапазоны температур [°F]	
	-268 °C	+538 °C	-450 °F	+1000 °F
Тип 310	-268 °C	+538 °C	-450 °F	+1000 °F
Тип 311 XXL	-184 °C	+427 °C	-300 °F	+800 °F

- Уплотнение седла может быть реализовано при помощи конструкции с сальником или с сальфоном. Исполнение с сальфоном отвечает требованиям закона ФРГ об ограничении

загрязнения воздуха.

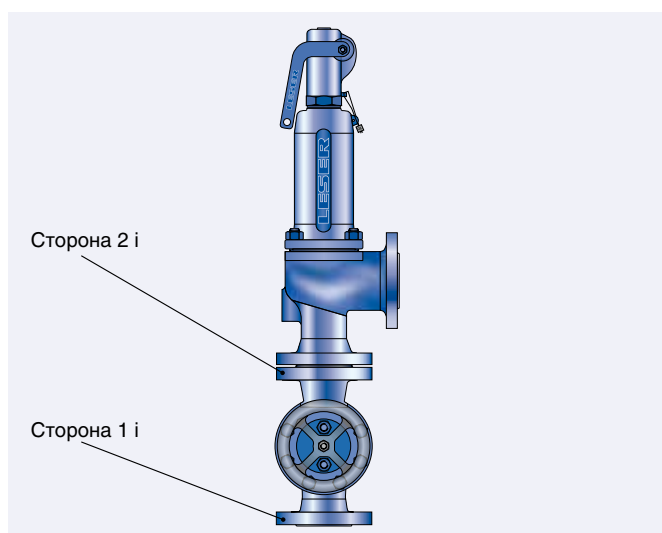
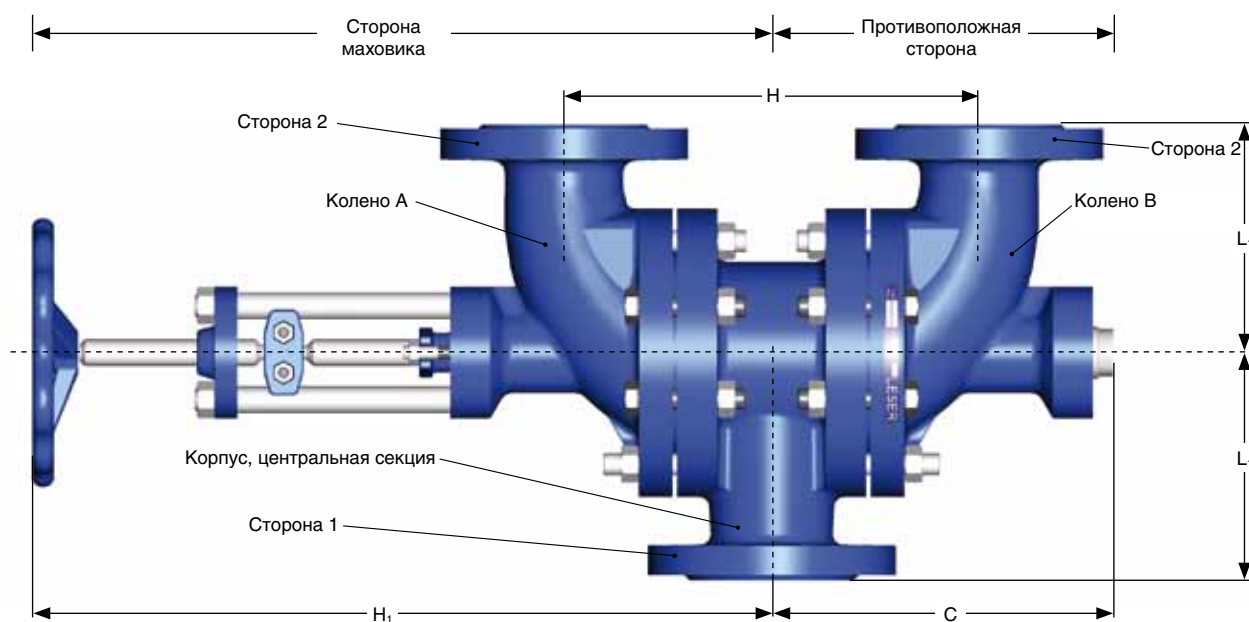
- Компактная и легкая конструкция, при установке не требующая много места.
- Используется конический диск, что повышает герметичность седла.
- Стеллитовая поверхность седла препятствует износу.
- Чтобы приспособить к условиям конкретной установки, предлагается самое разное дополнительное оборудование.
- Возможна поставка конструкций, пригодных для высокосернистого газа или отвечающих требованиям NACE (Национальная ассоциация инженеров-специалистов по коррозии (США)).
- Для работы с вязкими средами может поставляться отопительная рубашка.

Применение по всему миру

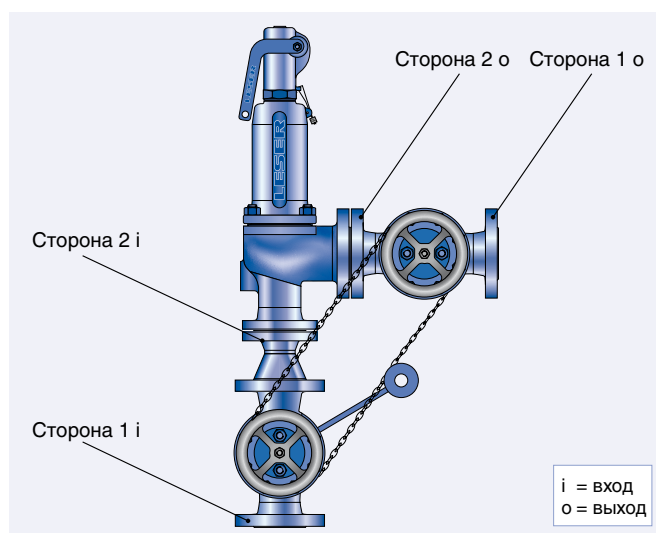
Переключающие вентили LESER применимы по всему миру. Они отвечают национальным и международным нормативным требованиям для переключающих вентиляей, а именно:

- Директиве по оборудованию, работающему под давлением – PED 97/23/EC.
- Стандарту AD 2000.
- ГОСТ.
- Имеют канадский регистрационный номер CRN.





Комбинация с входной стороны



Запирающая комбинация

Термин	Пояснение
Стороны переключающего вентиля	
Сторона маховика	Сторона переключающего вентиля, обращенная к маховику
Противоположная сторона	Сторона переключающего вентиля, обращенная от маховика
Название подключения – переключающий вентиль, установленный на входе	
Сторона 1i	Подключение переключающего вентиля к входной линии
Сторона 2i	Подключение переключающего вентиля к входу предохранительного клапана
Название подключения – переключающий вентиль, установленный на выходе	
Сторона 2o	Подключение переключающего вентиля к выходу предохранительного клапана
Сторона 1o	Подключение переключающего вентиля со стороны сброса
Узлы и детали корпуса	
Колено А	Колено со стороны маховика
Колено В	Колено с противоположной стороны
Корпус, центр. секция	Центральная секция переключающего вентиля
Крепежные размеры переключающего вентиля	
H	Размер H представляет собой расстояние от оси на выходе из колена А до оси на выходе из колена В. Эта величина одинакова для переключающих вентилях, подключенных на входе и выходе предохранительного клапана (только для запирающей комбинации).
H₁ + C	Сумма размеров представляет собой полную ширину.
L₁	Размер L ₁ – половина высоты переключающего вентиля.

Код типа и номинальные диаметры

Переключающие вентили LESER поставляются в двух версиях: Тип 310 представляет собой литую конструкцию с номинальными диаметрами от Ду25 до Ду300 / от NPS 1" до NPS 12".

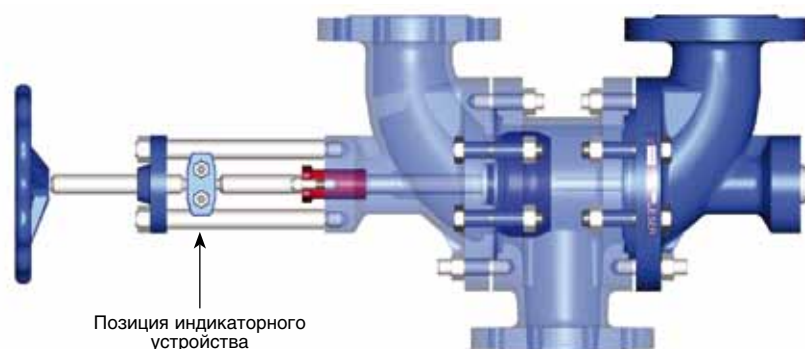
Тип 311 XXL представляет собой сварную конструкцию с номинальными диаметрами Ду400 и Ду500 / NPS 16" и NPS 20".

	← Тип 310 →											← Тип 311 XXL →	
Dy	25	40	50	65	80	100	125	150	200	250	300	400	500
NPS	1"	1½"	2"	2½"	3"	4"	5"	6"	8"	10"	12"	16"	20"

Состояние переключающего вентиля LESER на момент доставки

В компании LESER перед отгрузкой принято перекрывать сторону, обращенную к маховику. Это означает, что сторона, обращенная к маховику, закрыта.

Установить положение диска снаружи можно по позиции индикаторного устройства. Оно располагается между конструкциями колонны со стороны маховика, вот в такой позиции.

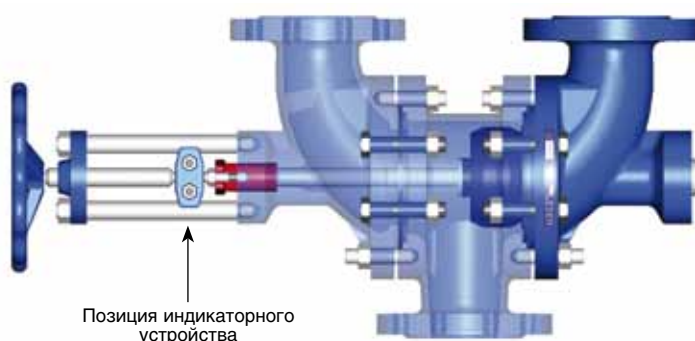


На момент доставки сторона переключающего вентиля LESER типа 310, обращенная к маховику, перекрыта.

Переключение переключающего вентиля LESER

Переключение переключающего вентиля осуществляется путем вращения маховика. Прорядывая это, убедитесь, что диск переключен полностью. Устройство будет гарантированно работать в соответствии с нормативными требованиями, если диск не будет постоянно занимать центральное положение!

Если диск находится с противоположной стороны, т. е. когда сторона маховика открыта, тогда устройство индикации позиции будет перемещено к переключающему вентилю.



Сторона переключающего вентиля LESER типа 310, обращенная от маховика, перекрыта

Проходное сечение для сброса на фазе переключения

В нормах и стандартах, таких как UG-135 из раздела 1, главы VIII ASME или в § 6 инструкции A2 документа AD 2000 требуется, чтобы даже в момент переключения проходное сечение обеспечивало беспрепятственный сброс. Конструкция переключающих вентилях LESER обеспечивает это.

Демонтаж предохранительных клапанов во время работы

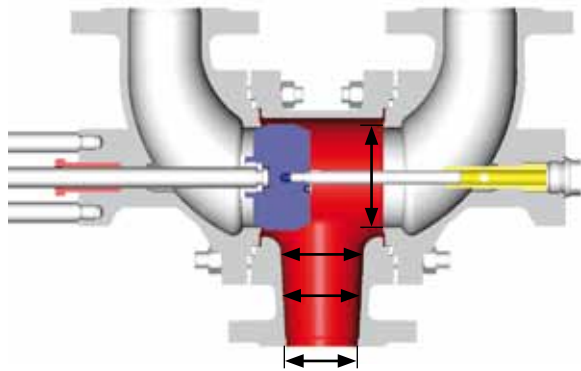
Благодаря применению переключающих вентилях, резервный предохранительный клапан можно демонтировать во время работы установки. При этом следует обязательно убедиться, что подлежащий снятию предохранительный клапан отключен. Это означает, что соответствующая сторона переключающего вентиля перекрыта.

Прежде чем демонтировать предохранительный клапан, следует продуть отключенную сторону переключающего вентиля и сбросить остаточное давление. Для этой цели фирма LESER рекомендует воспользоваться сливным отверстием или запорным клапаном.

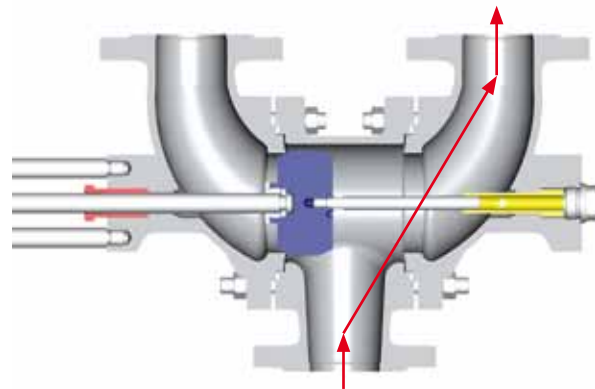
Основные положения

В соответствии с международными нормативными требованиями сброс должен производиться с достаточно большим массовым расходом, для чего потери давления во входной линии предохранительного клапана не должны быть выше 3 % от разности между установочным давлением и внешним противодействием. Под потерями давления во впускной линии понимают разность между давлением в защищаемом сосуде и тем, что на входе в предохранительный клапан.

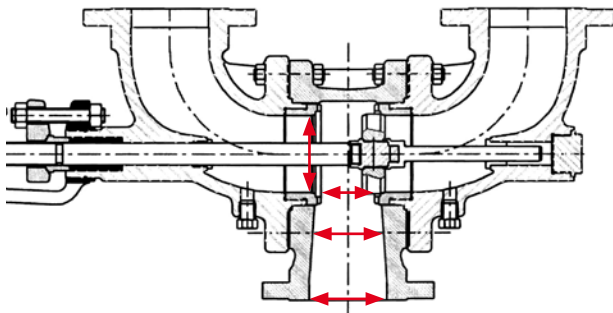
Это же относится и к комбинации переключающего вентиля с предохранительными клапанами. Переключающий вентиль рассматривается, как часть входной линии.



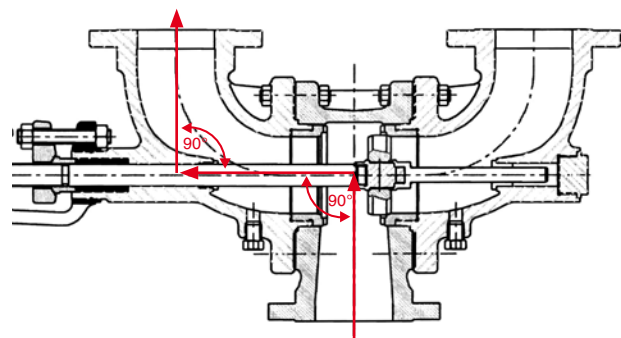
Увеличенная площадь потока вблизи от седла



Угол переброса потока 30°



Необычная для рынка площадь потока



Обычный для рынка переброс потока на угол 90°

Что необходимо проделать, когда расчетные потери давления превышают 3 % критерий?

Можно принять ряд мер, которые позволяют сократить потери давления во входной линии предохранительного клапана и снизить их до уровня в пределах 3 % критерия.

- Избегайте острых углов в месте врезки трубопровода в сосуд.
- Позаботьтесь, чтобы входная линия в предохранительный клапан была, как можно короче.
- Увеличьте сечение входной линии.

Если, несмотря на все эти меры, 3 % критерий все еще будет превышен, тогда следует увеличить номинальный диаметр переключающего вентиля и воспользоваться редукторами. Возможно сужение до трех номинальных диаметров.

Конструкция переключающего вентиля LESER

Необычайное гидродинамическое совершенство (низкие потери давления) переключающих вентилях LESER достигается, благодаря следующим факторам:

- Площадь потока внутри переключающего вентиля LESER расширена. Увеличив поперечное сечение, можно сократить потери давления.
- Вследствие малого угла переброса потока, составляющего 30°, достигается значительное улучшение гидродинамических характеристик, чем при обычных углах, приближающихся к 90°.

Коэффициент сопротивления

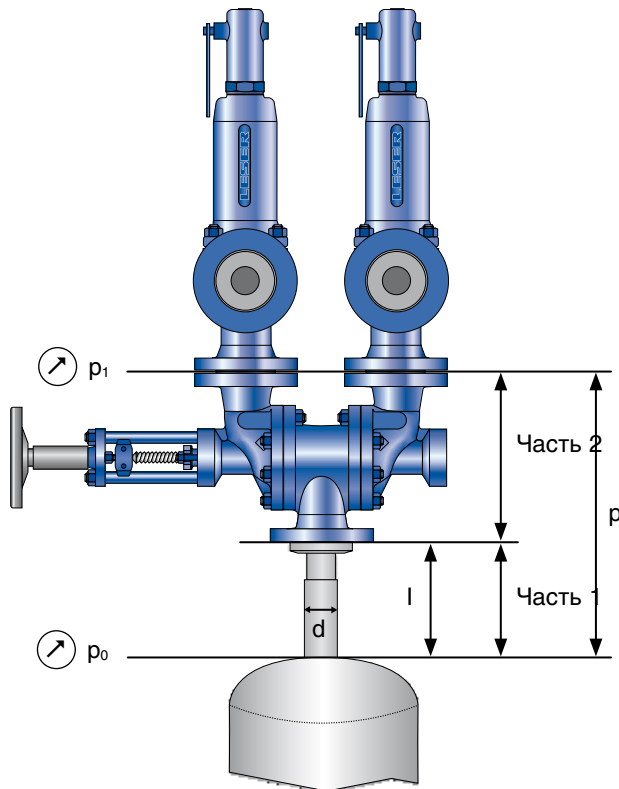
Чтобы рассчитать потери давления, используется коэффициент ζ (дзета). Коэффициент потерь давления (т. е. величина дзета) – это безразмерный параметр, характеризующий сопротивление потоку, создаваемое объектом в трубопроводе, по которому движется среда. В общем, коэффициент потерь давления должен быть, как можно меньше.

Коэффициенты потерь давления для переключающих вентилях фирмы LESER были определены в индивидуальном порядке на испытательном стенде этой компании. Величины, используемые при расчете потерь давления, для переключающих вентилях типа 310 см. на стр. 01/03, а для устройств типа 311 XXL на стр. 02/03. Основы подобного расчета изложены на следующей странице.

Расчет потерь давления

Расчет потерь давления во входной линии

Переключающие вентили LESER конструируют так, чтобы их можно было комбинировать с предохранительными клапанами такого же номинального диаметра. Чтобы точно определить, каким переключающим вентилем следует воспользоваться, необходимо выполнить расчет.



Потери давления во входной линии рассчитываются по следующей формуле:

$$\Delta p = \lambda \cdot \left(\frac{l}{d} + \sum \zeta \right) \cdot \frac{\rho}{2} \cdot w^2$$

Общая формула

откуда

$$\Delta p = \underbrace{\lambda \cdot \frac{l}{d} \cdot \frac{\rho}{2} \cdot w^2}_{\text{Часть 1}} + \underbrace{\sum \zeta \cdot \frac{\rho}{2} \cdot w^2}_{\text{Часть 2}}$$

Часть 1: характеризует трение в трубопроводе на входе в предохранительный клапан.

Часть 2: характеризует форму входной линии. Содержит такие компоненты, как колена или Переключающие вентили.

Расчет потерь давления в переключающем вентиле

$$\Delta p_{wv} = \frac{\rho \cdot w^2}{2} \cdot \zeta$$

Проверка части 2

Потери в переключающем вентиле выражаются величиной дзета.

Обозначения, используемые в формулах:

- Δp – потери давления в переключающем вентиле;
- ρ – плотность;
- ζ – коэффициент потерь давления (величина дзета);
- w – расход.

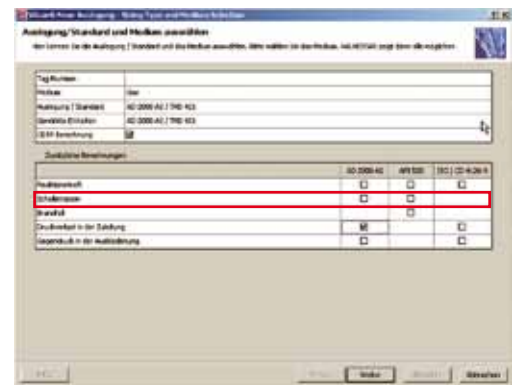
Расчет потерь давления при помощи программы VALVESTAR®

Простой, не вызывающий ни малейших затруднений у пользователя способ расчета потерь давления во входной линии предохранительного клапана – применение разработанной в компании LESER программы VALVESTAR®. С помощью программы можно определить потери давления не только в переключающем вентиле фирмы LESER, но и в других компонентах трубопровода. Программу VALVESTAR® можно найти на веб-сайте www.leser.ru.

Этап 1:

Предварительно подберите предохранительный клапан

- Расчет потерь давления во входной линии должен производиться в рамках подбора предохранительного клапана.
- Можно отдать предпочтение стандарту AD 2000 (инструкция A2) или ISO 4126-9.



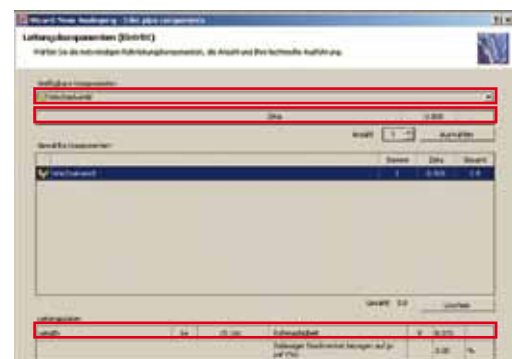
Этап 2:

Определите конструкцию предохранительного клапана LESER

Этап 3:

Выбрав предохранительный клапан, рассчитайте потери давления в переключающем вентиле

- Выберите компонент входной линии, в данном случае это будет переключающий вентиль.
- Введите величину дзета (коэффициент потерь давления)
- Укажите длину линии выше по ходу течения.



На основании исходных данных программа VALVESTAR® автоматически рассчитывает потери давления во входной линии предохранительного клапана. В случае необходимости программа VALVESTAR® также определяет номинальные диаметры, необходимые, чтобы удовлетворить 3 % критерию.

Процедура заказа – форма заказа для установки на входе

Для заказа переключающих вентилях воспользуйтесь следующими формами. Эта форма применима как для комбинации с установкой только на входе, так и для запирающей. Причем относится она только к переключающим вентилям, монтируемым на входе.

Формы для устройств типа 310 и 311 XXL, равно как и инструкции для пользователя можно отыскать на сайте компании LESER www.leser.ru; панель: Download (Загрузка); категория: Catalogues (Каталоги).

Переключающий вентиль, монтируемый на входе

	Размещение узла <input type="checkbox"/> 1.0 – стандартный	Конструктивные варианты <input type="checkbox"/> Сливное отверстие с резьбой G $\frac{1}{2}$ <input type="checkbox"/> Концевой выключатель <input type="checkbox"/> Промывочное отверстие с резьбой G $\frac{1}{2}$ <input type="checkbox"/> Перепуск с помощью обратных клапанов <input type="checkbox"/> Запорный клапан для сброса давления
	 <input type="checkbox"/> 1.1 – вариант 1	
	 <input type="checkbox"/> 1.2 – вариант 2	

Переключающий вентиль LESER, артикул 310		Количество:	Образцов:	Дата:
<input type="checkbox"/> Dy 25	<input type="checkbox"/> Dy 40	<input type="checkbox"/> Dy 50	<input type="checkbox"/> Dy 65	<input type="checkbox"/> Dy 80
<input type="checkbox"/> Dy 100	<input type="checkbox"/> Dy 125	<input type="checkbox"/> Dy 150	<input type="checkbox"/> Dy 200	
<input type="checkbox"/> NPS 1"	<input type="checkbox"/> NPS 1½"	<input type="checkbox"/> NPS 2"	<input type="checkbox"/> NPS 2½"	<input type="checkbox"/> NPS 3"
<input type="checkbox"/> NPS 4"	<input type="checkbox"/> NPS 5"	<input type="checkbox"/> NPS 6"	<input type="checkbox"/> NPS 8"	
<input type="checkbox"/> 1.0619 / WCB	<input type="checkbox"/> 1.4408 / CF8M	<input type="checkbox"/> Прочее согласно LWN 001.27		
<input type="checkbox"/> Конструкция с сальником		<input type="checkbox"/> Конструкция с сифоном		
<input type="checkbox"/> Маховик (стандартный)	<input type="checkbox"/> Стопорное устройство	<input type="checkbox"/> Маховик (стандартный)	<input type="checkbox"/> Стопорное устройство	
<input type="checkbox"/> Звездочка цепной передачи	<input type="checkbox"/> Стопорное устройство	<input type="checkbox"/> Звездочка цепной передачи	<input type="checkbox"/> Стопорное устройство	
<input type="checkbox"/> Цепь из стали	<input type="checkbox"/> Цепь из высококач. стали VA	<input type="checkbox"/> Цепь из стали	<input type="checkbox"/> Цепь из высококач. стали VA	
Сторона 1, подсоединение корпуса переключающего вентиля к установке				
<input type="checkbox"/> Ру40	<input type="checkbox"/> Ру63	<input type="checkbox"/> Ру100	<input type="checkbox"/> Ру160	<input type="checkbox"/> Кл. 300
<input type="checkbox"/> Кл. 600	<input type="checkbox"/> Кл. 900			
<input type="checkbox"/> Форма B1	<input type="checkbox"/> Форма B2	<input type="checkbox"/> Форма RF	<input type="checkbox"/> Прочее:	
Сторона 2, сужение до номинального диаметра предохранительного клапана на его входе				
<input type="checkbox"/> Dy 25	<input type="checkbox"/> Dy 40	<input type="checkbox"/> Dy 50	<input type="checkbox"/> Dy 65	<input type="checkbox"/> Dy 80
<input type="checkbox"/> Dy 100	<input type="checkbox"/> Dy 125	<input type="checkbox"/> Dy 150	<input type="checkbox"/> Dy 200	
<input type="checkbox"/> NPS 1"	<input type="checkbox"/> NPS 1½"	<input type="checkbox"/> NPS 2"	<input type="checkbox"/> NPS 2½"	<input type="checkbox"/> NPS 3"
<input type="checkbox"/> NPS 4"	<input type="checkbox"/> NPS 5"	<input type="checkbox"/> NPS 6"	<input type="checkbox"/> NPS 8"	
<input type="checkbox"/> Форма B1	<input type="checkbox"/> Форма B2	<input type="checkbox"/> Форма RF	<input type="checkbox"/> Прочее:	
Сторона 2, колено A и B переключающего вентиля, подключаемого к входу предохранительного клапана				
<input type="checkbox"/> Ру40	<input type="checkbox"/> Ру63	<input type="checkbox"/> Ру100	<input type="checkbox"/> Ру160	<input type="checkbox"/> Кл. 300
<input type="checkbox"/> Кл. 600	<input type="checkbox"/> Кл. 900			
<input type="checkbox"/> Форма B1	<input type="checkbox"/> Форма B2	<input type="checkbox"/> Форма RF	<input type="checkbox"/> Прочее:	
<input type="checkbox"/> MTR согл. станд. DIN EN 10204 3.1 на компоненты корпуса		<input type="checkbox"/> MTR согл. стандарту DIN EN 10204 3.1 на внутренние узлы и детали – диск, шток, направляющая диска		
Данные на табличке с номинальными параметрами				
<input type="checkbox"/> Величина Kvs	<input type="checkbox"/> Величина Cv	<input type="checkbox"/> Величина ζ		
Дополнительная маркировка переключающего вентиля				
<input type="checkbox"/> Нет	<input type="checkbox"/> Да	<input type="checkbox"/> Колено A	<input type="checkbox"/> Колено B	<input type="checkbox"/> Идентификационный №:
<input type="checkbox"/> Текст				
<input type="checkbox"/> Дополнительная информация				

Процедура заказа – Переключающие вентили с выходной стороны

Эта форма применяется для запирающей комбинации. Причем относится она только к переключающим вентилям, монтируемым на выходе.

Переключающий вентиль, монтируемый на выходе

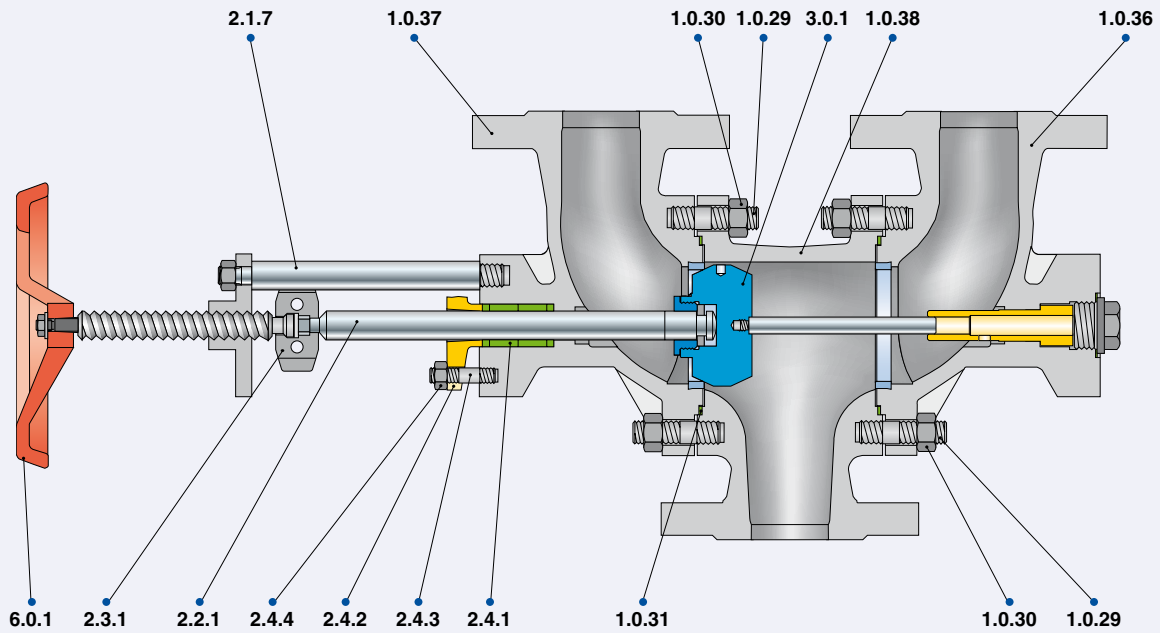
	Размещение узла	Конструктивные варианты
	<input type="checkbox"/> 1.0 – стандартный	<input type="checkbox"/> Сливное отверстие с резьбой G $\frac{1}{2}$ DIN 19234 NAMUR
	<input type="checkbox"/> 1.1 – вариант 1	<input type="checkbox"/> Концевой выключатель <input type="checkbox"/> Промывочное отверстие с резьбой G $\frac{1}{2}$
	<input type="checkbox"/> 1.2 – вариант 2	<input type="checkbox"/> Перепуск с помощью обратных клапанов <input type="checkbox"/> Запорный клапан для сброса давления

Переключающий вентиль LESER, артикул 310_____			Количество: _____	Образцов: _____	Дата: _____			
<input type="checkbox"/> Dy 25	<input type="checkbox"/> Dy 40	<input type="checkbox"/> Dy 50	<input type="checkbox"/> Dy 65	<input type="checkbox"/> Dy 80	<input type="checkbox"/> Dy 100	<input type="checkbox"/> Dy 125	<input type="checkbox"/> Dy 150	<input type="checkbox"/> Dy 200
<input type="checkbox"/> NPS 1"	<input type="checkbox"/> NPS 1 $\frac{1}{2}$ "	<input type="checkbox"/> NPS 2"	<input type="checkbox"/> NPS 2 $\frac{1}{2}$ "	<input type="checkbox"/> NPS 3"	<input type="checkbox"/> NPS 4"	<input type="checkbox"/> NPS 5"	<input type="checkbox"/> NPS 6"	<input type="checkbox"/> NPS 8"
<input type="checkbox"/> 1.0619 / WCB		<input type="checkbox"/> 1.4408 / CF8M		<input type="checkbox"/> Прочее согласно LWN 001.27				
<input type="checkbox"/> Конструкция с сальником				<input type="checkbox"/> Конструкция с сифоном				
<input type="checkbox"/> Маховик (стандартный)		<input type="checkbox"/> Стопорное устройство			<input type="checkbox"/> Маховик (стандартный)		<input type="checkbox"/> Стопорное устройство	
<input type="checkbox"/> Звездочка цепной передачи		<input type="checkbox"/> Стопорное устройство			<input type="checkbox"/> Звездочка цепной передачи		<input type="checkbox"/> Стопорное устройство	
<input type="checkbox"/> Цепь из стали		<input type="checkbox"/> Цепь из высококач. стали VA			<input type="checkbox"/> Цепь из стали		<input type="checkbox"/> Цепь из высококач. стали VA	
Сторона 1, подсоединение корпуса переключающего вентиля к установке								
<input type="checkbox"/> Ру40	<input type="checkbox"/> Ру63	<input type="checkbox"/> Ру100	<input type="checkbox"/> Ру160	<input type="checkbox"/> Кл. 300	<input type="checkbox"/> Кл. 600	<input type="checkbox"/> Кл. 900		
<input type="checkbox"/> Форма B1	<input type="checkbox"/> Форма B2	<input type="checkbox"/> Форма RF	<input type="checkbox"/> Прочее:					
Сторона 2, сужение до номинального диаметра предохранительного клапана на его выходе								
<input type="checkbox"/> Dy 25	<input type="checkbox"/> Dy 40	<input type="checkbox"/> Dy 50	<input type="checkbox"/> Dy 65	<input type="checkbox"/> Dy 80	<input type="checkbox"/> Dy 100	<input type="checkbox"/> Dy 125	<input type="checkbox"/> Dy 150	<input type="checkbox"/> Dy 200
<input type="checkbox"/> NPS 1"	<input type="checkbox"/> NPS 1 $\frac{1}{2}$ "	<input type="checkbox"/> NPS 2"	<input type="checkbox"/> NPS 2 $\frac{1}{2}$ "	<input type="checkbox"/> NPS 3"	<input type="checkbox"/> NPS 4"	<input type="checkbox"/> NPS 5"	<input type="checkbox"/> NPS 6"	<input type="checkbox"/> NPS 8"
<input type="checkbox"/> Форма B1	<input type="checkbox"/> Форма B2	<input type="checkbox"/> Форма RF	<input type="checkbox"/> Прочее:					
Сторона 2, колено A и B переключающего вентиля, подключаемого к выходу предохранительного клапана								
<input type="checkbox"/> Ру40	<input type="checkbox"/> Ру63	<input type="checkbox"/> Ру100	<input type="checkbox"/> Ру160	<input type="checkbox"/> Кл. 300	<input type="checkbox"/> Кл. 600	<input type="checkbox"/> Кл. 900		
<input type="checkbox"/> Форма B1	<input type="checkbox"/> Форма B2	<input type="checkbox"/> Форма RF	<input type="checkbox"/> Прочее:					
<input type="checkbox"/> MTR согл. станд. DIN EN 10204 3.1 на компоненты корпуса				<input type="checkbox"/> MTR согл. стандарту DIN EN 10204 3.1 на внутренние узлы и детали – диск, шток, направляющая диска				
Данные на табличке с номинальными параметрами								
<input type="checkbox"/> Величина Kvs			<input type="checkbox"/> Величина Cv			<input type="checkbox"/> Величина ζ		
Дополнительная маркировка переключающего вентиля								
<input type="checkbox"/> Нет		<input type="checkbox"/> Да		<input type="checkbox"/> Колено A		<input type="checkbox"/> Колено B		<input type="checkbox"/> Идентификационный №:
<input type="checkbox"/> Текст								
<input type="checkbox"/> Дополнительная информация								

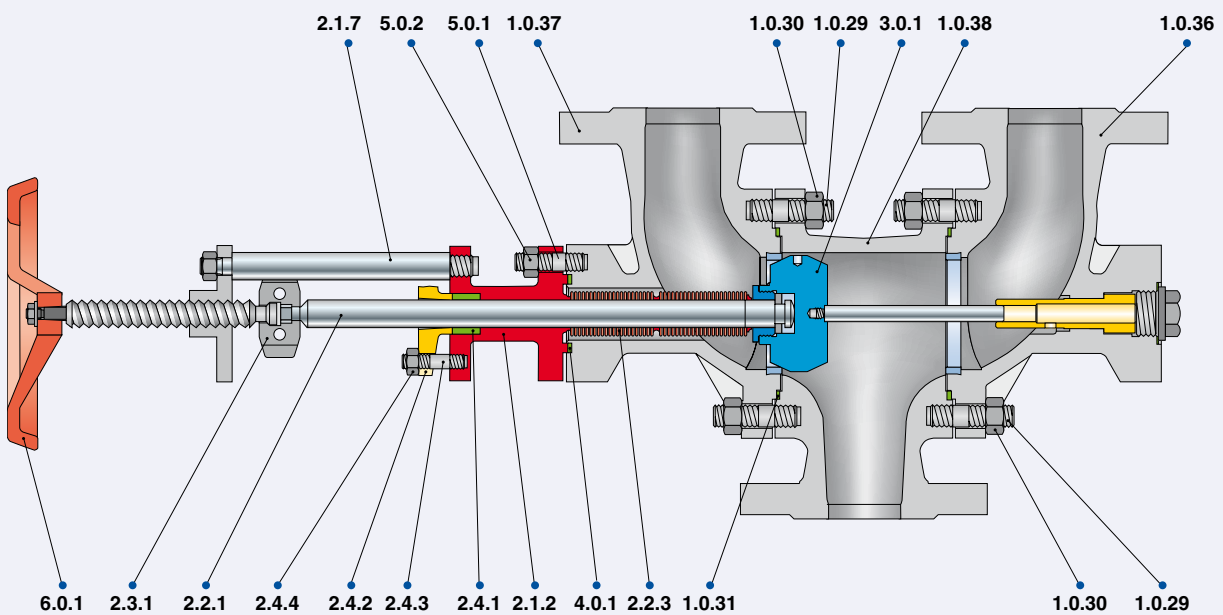
Конструкции

Тип 310

Конструкция с сальником



Конструкция с сифоном



Конструкции и материалы

Материалы		Тип 3102	Тип 3104
Основные узлы и детали			
1.0.38	Корпус, центральная секция	1.0619 SA 216 WCB	1.4408 SA 351 CF8M
1.0.36	Колено В	1.0619 SA 216 WCB	1.4408 SA 351 CF8M
1.0.37	Колено А	1.0619 SA 216 WCB	1.4408 SA 351 CF8M
3.0.1	Диск	1.4021 / 1.0460 / 1.0619 Кованая сталь 1.0460 + литая сталь 1.0619 с закаленной поверхностью из стеллита 1.4009	1.4571 / 1.4408 со стеллитом 316 Ti / CF8M со стеллитом
2.2.1	Шток	1.4122 / 1.4571 / 1.4301 Хромистая сталь / 316Ti / 304	1.4122 / 1.4571 Хромистая сталь / 316Ti
2.1.7	Колонна	1.0037 Сталь	1.4301 Сталь
2.4.2	Сальник	1.0460 Сталь	1.4408 CF8M
2.3.1	Устр-во индикации позиции с блокировкой поворота	1.0420 Сталь	1.4408 CF8M
6.0.1	Маховик	0.6020 Cast iron	0.6020 Чугун
1.0.29	Шпилька	1.4301 Нержавеющая сталь	1.4301 Нержавеющая сталь
1.0.30	Гайка	1.4301 Нержавеющая сталь	1.4301 Нержавеющая сталь
1.0.31	Уплотнительная прокладка корпуса	1.4571 / Графит 316Ti / Графит	1.4571 / Графит 316Ti / Графит
2.4.1	Набивной сальник	Графит Графит	Графит Графит
2.4.4	Гайка	Оцинкованная сталь Оцинкованная сталь	1.4301 Нержавеющая сталь
2.4.3	Шпилька	Оцинкованная сталь Оцинкованная сталь	1.4301 Нержавеющая сталь
Особенности конструкции с сиффоном			
2.2.3	Сиффон	1.4571 316Ti	1.4571 316Ti
2.4.1	Набивной сальник	Графит Графит	Графит Графит
2.1.2	Элемент, поджимающий набивку	1.0460 / 1.0619 SA 105 / WCB	1.4571 / 1.4408 316 Ti / CF8M
4.0.1	Уплотнительная прокладка крышки	1.4571 / Графит 316Ti / Графит	1.4571 / Графит 316Ti / Графит
5.0.2	Гайка	Оцинкованная сталь Оцинкованная сталь	1.4301 Нержавеющая сталь
5.0.1	Шпилька	Оцинкованная сталь Оцинкованная сталь	1.4301 Нержавеющая сталь

Обратите внимание:

- Компания LESER оставляет за собой право вносить изменения.
- Фирма LESER может без предварительного уведомления применять материалы более высокого качества.
- Материал для любой детали можно изменить в соответствии с техническими требованиями заказчика.

Артикулы, массы, коэффициенты потерь давления и пропускной способности

№ артикулов

Dy	25	40	50	65	80	100	125	150	200	250	300
Типоразмер клапана	1"	1½"	2"	2½"	3"	4"	5"	6"	8"	10"	12"

Материал корпуса: 1.0619 (WCB)

Ру40 (Кл. 150 – Кл. 300)

Конструкция с сальником № артик. 3102.	9320	9340	9350	9360	9370	9380	9390	9910	9920	9620	9630
Конструкция с сальфоном № артик. 3102.	9321	9341	9351	9361	9371	9381	9391	9911	9921	9621	9631

Материал корпуса: 1.4408 (CF8M)

Ру40 (Кл. 150 – Кл. 300)

Конструкция с сальником № артик. 3104.	9420	9440	9450	9460	9470	9480	9490	9950	9960	9820	9830
Конструкция с сальфоном № артик. 3104.	9421	9441	93451	9461	9471	9481	9491	9951	9961	9821	9831

Массы

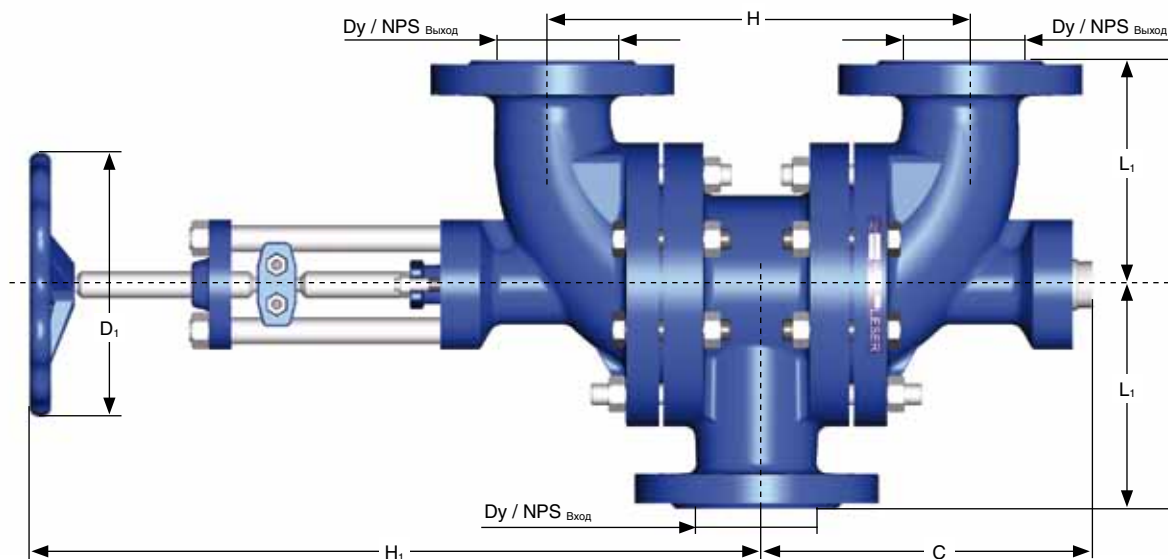
Конструкция с сальником	[kg]	25	46	48	99	99	151	156	323	667	830	950
Конструкция с сальфоном	[kg]	28	50	50	109	109	161	166	338	682	850	970
Конструкция с сальником	[lbs]	56	102	107	220	220	336	347	718	1482	1830	2111
Конструкция с сальфоном	[lbs]	62	111	111	242	242	358	369	751	1516	1889	2156

Коэффициенты потерь давления ζ

Конструкция с сальником	Сторона маховика [-]	0,60	0,60	0,70	0,83	0,83	0,79	0,84	0,81	0,84	0,99	0,84
	Противопол. стор. [-]	0,60	0,70	0,90	0,90	0,90	0,94	0,98	0,89	0,92	0,96	0,76
Конструкция с сальфоном	Сторона маховика [-]	1,00	0,80	0,80	0,93	0,93	0,89	0,94	0,91	0,94	1,05	0,91
	Противопол. стор. [-]	0,60	0,70	0,90	0,90	0,90	0,94	0,98	0,89	0,92	0,96	0,76

Коэффициент пропускной способности

kvs	[м³/ч]	32	76	105	270	270	412	412	954	1667	1763	2478
Cv	[ам. галлон/мин]	37	88	121	312	312	476	476	1103	1927	2046	2875



Воспользуйтесь соответствующими размерами, почерпнув их в таблицах на следующей странице

Размеры – метрические единицы измерения и единицы США

Метрические единицы

Dy		25	40	50	65	80	100	125	150	200	250	300
Типоразмер клапана		1"	1 1/2"	2"	2 1/2"	3"	4"	5"	6"	8"	10"	12"
≤ PУ40												
L ₁	[мм]	115	150	150	190		230		280	370	430	440
C	[мм]	160	240	240	300		360		480	630	730	790
D ₁	[мм]	150	200	200	300		300		400	500	600	600
H	[мм]	190	265	265	360		460		600	800	900	950
Конструкция с сальником	H ₁	[мм]	385	535	535	740	815	1090	1420	1670	1670	
Конструкция с сифоном	H ₁	[мм]	470	617	617	910	990	1370	1690	1670	1670	
PУ63												
L ₁	[мм]	175	150	210	190		230		330	370	A	A
C	[мм]	160	235	235	300		360		480	635	A	A
D ₁	[мм]	200	200	200	300		300		500	500	A	A
H	[мм]	190	265	265	360		460		620	800	A	A
Конструкция с сальником	H ₁	[мм]	385	535	535	740	815	1280	1445	A	A	
Конструкция с сифоном	H ₁	[мм]	470	615	615	910	985	1485	1720	A	A	
PУ100												
L ₁	[мм]	150	200	200	A		250		330	A	A	A
C	[мм]	160	270	270	A		360		480	A	A	A
D ₁	[мм]	200	300	300	A		400		500	A	A	A
H	[мм]	190	320	320	A		460		620	A	A	A
Конструкция с сальником	H ₁	[мм]	385	660	660	A	1020	1280	A	A	A	A
Конструкция с сифоном	H ₁	[мм]	655	930	930	A	1160	1485	A	A	A	A
PУ160												
L ₁	[мм]	150	200	200	A		300		A	A	A	A
C	[мм]	160	270	270	A		420		A	A	A	A
D ₁	[мм]	200	300	300	A		400		A	A	A	A
H	[мм]	190	320	320	A		540		A	A	A	A
Конструкция с сальником	H ₁	[мм]	385	660	660	A	1075	A	A	A	A	A
Конструкция с сифоном	H ₁	[мм]	655	930	930	A	1160	A	A	A	A	A

Единицы США

Dy		25	40	50	65	80	100	125	150	200	250	300
Типоразмер клапана		1"	1 1/2"	2"	2 1/2"	3"	4"	5"	6"	8"	10"	12"
Кл. 150 – Кл. 300												
L ₁	[дюйм]	4 17/32	5 29/32	5 29/32	7 15/32		9 1/16		11 1/32	14 9/16	16 15/16	17 5/16
C	[дюйм]	6 5/16	9 1/4	9 1/4	11 13/16		14 3/16		19 3/32	25	27 15/16	29 23/32
D ₁	[дюйм]	7 7/8	7 7/8	7 7/8	11 13/16		11 13/16		15 3/4	19 11/16	23 5/8	23 5/8
H	[дюйм]	7 15/32	10 7/16	10 7/16	14 3/16		18 1/8		23 5/8	31 1/2	35 7/16	37 13/32
Конструкция с сальником	H ₁	[дюйм]	15 5/32	21 1/16	21 1/16	29 1/8	32 3/32	43 11/16	56 7/8	65 3/4	65 3/4	
Конструкция с сифоном	H ₁	[дюйм]	18 1/2	24 7/32	24 7/32	35 13/16	38 25/32	54 23/32	67 23/32	65 3/4	65 3/4	
Кл. 600												
L ₁	[дюйм]	5 29/32	7 7/8	7 7/8	A		9 27/32		13	A	A	A
C	[дюйм]	6 5/16	10 5/8	10 5/8	A		14 3/16		18 29/32	A	A	A
D ₁	[дюйм]	7 7/8	11 13/16	11 13/16	A		15 3/4		19 11/16	A	A	A
H	[дюйм]	7 15/32	12 19/32	12 19/32	A		18 1/8		24 13/32	A	A	A
Конструкция с сальником	H ₁	[дюйм]	15 5/32	25 31/32	25 31/32	A	40 5/32	50 13/32	A	A	A	A
Конструкция с сифоном	H ₁	[дюйм]	25 25/32	36 5/8	36 5/8	A	45 21/32	58 15/32	A	A	A	A
Кл. 900												
L ₁	[дюйм]	5 29/32	7 7/8	7 7/8	A		11 13/16		A	A	A	A
C	[дюйм]	6 5/16	10 5/8	10 5/8	A		16 17/32		A	A	A	A
D ₁	[дюйм]	7 7/8	11 13/16	11 13/16	A		15 3/4		A	A	A	A
H	[дюйм]	7 15/32	12 19/32	12 19/32	A		21 1/4		A	A	A	A
Конструкция с сальником	H ₁	[дюйм]	15 5/32	25 31/32	25 31/32	A	42 5/16	A	A	A	A	A
Конструкция с сифоном	H ₁	[дюйм]	25 25/32	36 5/8	36 5/8	A	45 21/32	A	A	A	A	A

A = на основе заказа; размеры передаются вместе с подтверждением заказа

Информация для оформления заказа – запасные части

Тип 3102 – 1.0619 WCB

Dy	25	40	50	65	80	100	125	150	200	250	300
Типоразмер клапана	1"	1 1/2"	2"	2 1/2"	3"	4"	5"	6"	8"	10"	12"

Сальниковое уплотнение штока

Поз.	Запасные части	Кол-во	Расчетное давление	Код исполнения	№ артикула										
2.2.1/ 3.0.1	Шток в сборе с диском	1	Pу40 /Кл. 150 – Кл. 300	–	3102.	9328	9348	9358	9368	9378	9388	9398	9918	9928	по заявке
		1	Pу63	Y03											
		1	Pу100 / Кл. 600	Y04 / Y42											
		1	Pу160 / Кл. 900	Y17 / Y43											

Комплект прокладок

Поз.	Запасные части	Кол-во	№ артикула										
1.0.31	Упл. прокл. корпуса	2 шт.	3102.	9326	9346	9356	9366	9376	9386	9396	9916	9926	по заявке
4.0.1	Упл. прокл. крышки	Для Ду65 1 шт.											
2.4.1	Набивной сальник	1 шт.											

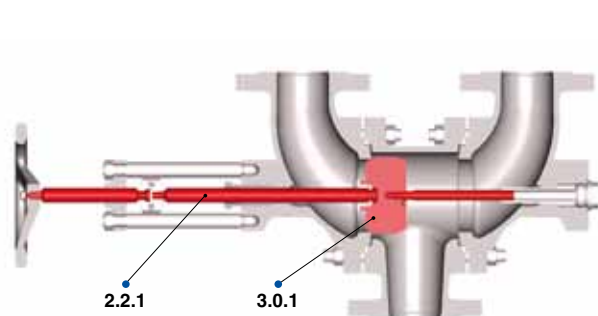
Уплотнение штока при помощи сальфона из нержавеющей стали

Поз.	Запасные части	Кол-во	Расчетное давление	Код исполнения	№ артикула										
2.2.1/ 3.0.1	Шток в сборе с диском	1	Pу40 /Кл. 150 – Кл. 300	–	3102.	9329	9349	9359	9369	9379	9389	9398	9919	9929	по заявке
		1	Pу63	Y03											
		1	Pу100 / Кл. 600	Y04 / Y42											
		1	Pу160 / Кл. 900	Y17 / Y43											

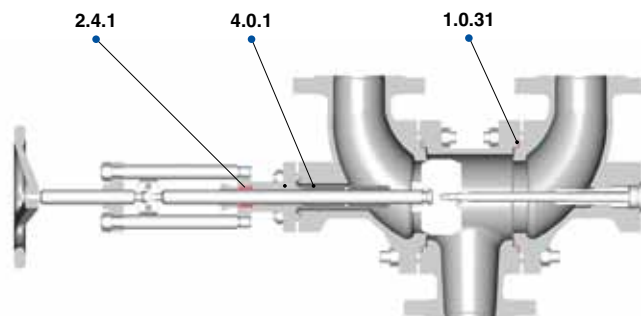
Комплект прокладок

Поз.	Spare part	Кол-во	№ артикула										
1.0.31	Упл. прокл. корпуса	2 шт.	3102.	9327	9347	9357	9367	9377	9387	9397	9917	9927	по заявке
4.0.1	Упл. прокл. крышки	≤ Ду 50: 1 шт.; > Ду 50: 2 шт.											
2.4.1	Набивной сальник	1 шт.											

Запасные части



Запасные части, диск в сборе



Запасные части, комплект прокладок

Информация для оформления заказа – запасные части

Тип 3104 – 1.4408 (CF8M)

				Dy	25	40	50	65	80	100	125	150	200	250	300
				Типоразмер клапана	1"	1 1/2"	2"	2 1/2"	3"	4"	5"	6"	8"	10"	12"
Сальниковое уплотнение штока															
Поз.	Запасные части	Кол-во	Расчетное давление	Код исполнения	№ артикула										
2.2.1/ 3.0.1	Шток в сборе с диском	1	Py40 /Кл. 150 – Кл. 300	–	3104.	9428	9448	9458	9468	9478	9488	9498	9958	9968	по заявке
		1	Py63	Y03											
		1	Py100 / Кл. 600	Y04 / Y42											
		1	Py160 / Кл. 900	Y17 / Y43											
Комплект прокладок															
Поз.	Запасные части	Кол-во	№ артикула												
1.0.31	Упл. прокл. корпуса	2 шт.	3104.	9426	9446	9456	9466	9476	9486	9496	9956	9966	по заявке		
4.0.1	Упл. прокл. крышки	Для Ду65 1 шт.													
2.4.1	Набивной сальник	1 шт.													

Уплотнение штока при помощи сальфона из нержавеющей стали															
Поз.	Запасные части	Кол-во	Расчетное давление	Код исполнения	№ артикула										
2.2.1/ 3.0.1	Шток в сборе с диском	1	Py40 /Кл. 150 – Кл. 300	–	3104.	9429	9449	9459	9469	9479	9489	9498	9959	9969	по заявке
		1	Py63	Y03											
		1	Py100 / Кл. 600	Y04 / Y42											
		1	Py160 / Кл. 900	Y17 / Y43											
Комплект прокладок															
Поз.	Запасные части	Кол-во	№ артикула												
1.0.31	Упл. прокл. корпуса	2 шт.	3104.	9427	9447	9457	9467	9477	9487	9497	9957	9967	по заявке		
4.0.1	Упл. прокл. крышки	≤ Ду 50: 1 шт.; > Ду 50: 2 шт.													
2.4.1	Набивной сальник	1 шт.													

Цепная передача

				Dy	25	40	50	65	80	100	125	150	200	250	300
				NPS.	1"	1 1/2"	2"	2 1/2"	3"	4"	5"	6"	8"	10"	12"
Поз.	Запасные части	Количество	Материал	№ артикула											
6.0.18	Цепная передача	1 шт.	1.4401 / 316	3104.	9425	9445	9455	9465	9475	9485	9495	9955	9965	по заявке	

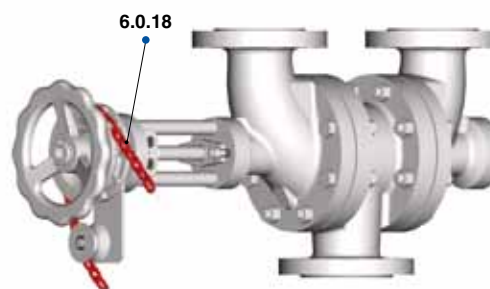
При выборе запасных частей следует руководствоваться следующими рекомендациями:

- на 1 переключающий вентиль 1 комплект уплотнительных прокладок;
- если используется сальфон, 1 сальфон на 1 переключающий вентиль.

Фактическая потребность в замене деталей определяется по таким критериям, как:

- рабочая температура;
- окружающая среда;
- выбор материала;
- среда.

Эти эксплуатационные условия оказывают решающее влияние на срок службы переключающих вентилях.



Комбинации с переключающими вентилями

Комбинации с предохранительными клапанами

Комбинация с входной стороны

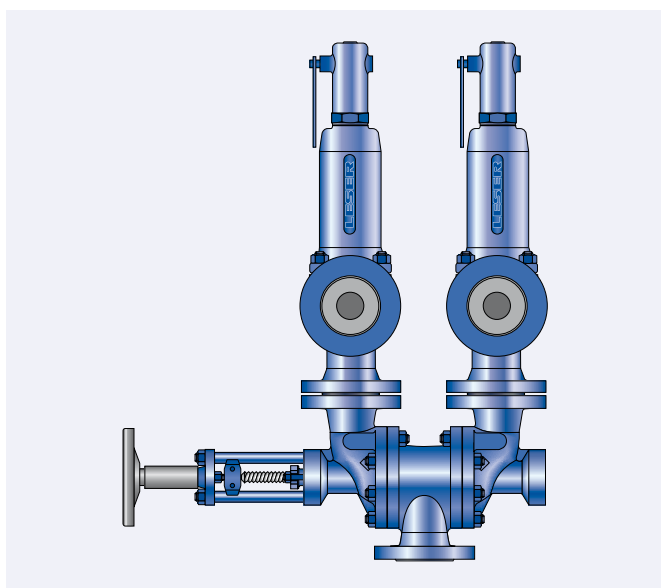
Если переключающий вентиль монтируется на впуске в предохранительный клапан, такая компоновка называется комбинацией с входной стороны. На выходе из предохранительного клапана переключающий вентиль не устанавливается.

Подобная компоновка применима в следующих случаях:

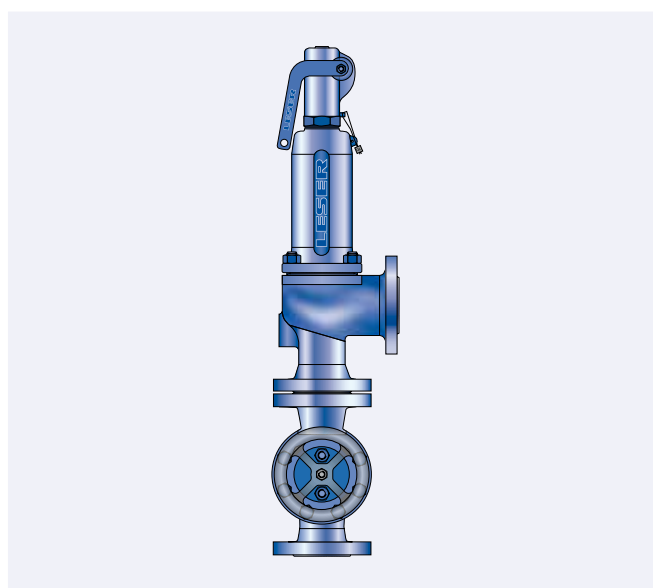
– предохранительный клапан производит продувку в атмосферу;

– каждый предохранительный клапан подключен к отдельной системе продувки;

– каждый предохранительный клапан имеет отдельную врезку в общую систему продувки. Здесь необходимо обеспечить, чтобы после демонтажа предохранительного клапана ни малейших утечек среды из выпускной линии не было.



Вид спереди: Комбинация с входной стороны



Вид сбоку: Комбинация с входной стороны

Монтажные размеры для комбинации на входе см. в категории Technical Information (Технические данные) на панели загрузки веб-сайта фирмы LESER www.leser.ru.

Комбинации с предохранительными клапанами

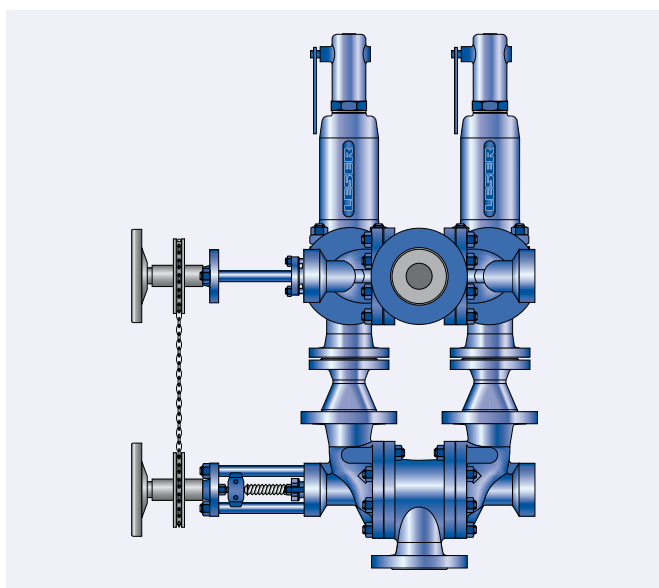
Запирающая комбинация

Если, наряду с переключающим вентилям, смонтированным на впуске в предохранительный клапан, подобное устройство устанавливается еще и на выпуске, такая компоновка называется запирающей комбинацией. Переключающие вентили должны иметь одинаковый номинальный диаметр, вследствие чего возможность их монтажа определяется размером Н. Типоразмер переключающих вентилях определяется по устанавливаемому на выходе.

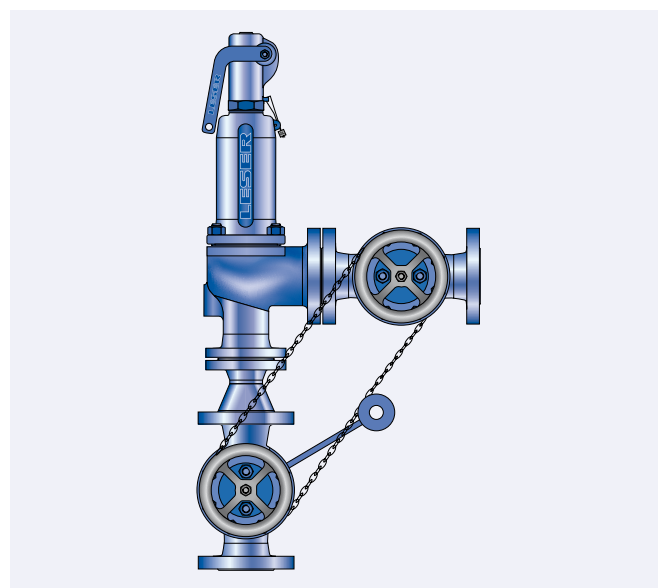
Оба переключающих вентилях монтируются одинаково и соединяются цепной передачей. Благодаря этому гарантируется, что резервный предохранительный клапан запирается и с входа, и с выхода.

Примите к сведению, что каждый маховик при закрытии должен подтягиваться индивидуально, это позволяет компенсировать люфт в нем самом и в цепной передаче. Только это позволяет гарантировать герметичное запирание предохранительного клапана как на входе, так и на выходе.

Эта компоновка применяется, когда предохранительные клапаны подключены к общей системе продувки.



Вид спереди: Запирающая комбинация



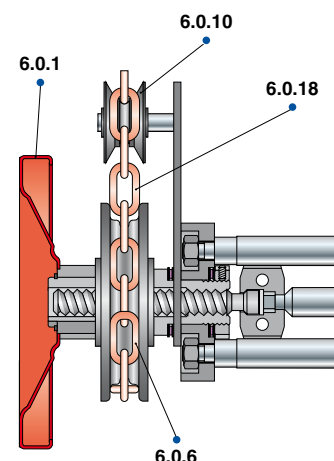
Вид сбоку: Запирающая комбинация

Монтажные размеры для запирающей комбинации см. в категории Technical Information (Технические данные) на панели загрузки веб-сайта фирмы LESER www.leser.ru.

Переключающий вентиль – звездочка цепной передачи

Материалы		Тип 3102	Тип 3104
Поз.	Компонент		
6.0.1	Маховик	0.6020 Чугун	0.6020 Чугун
6.0.6	Звездочка цепной передачи	Сталь 0.6020 – оцинков. сталь 0.6025 – оцинков. Чугун	Сталь 0.6020 – оцинков. сталь 0.6025 – оцинков. Чугун
6.0.11	Малый ролик	1.4301 Нержавеющая сталь	1.4301 Нержавеющая сталь
6.0.18	Цепь	1.4401 316	1.4401 316

В комплект заказа запирающей комбинации входит переключающий вентиль со звездочкой (код исполнения Y35), а также переключающий вентиль со звездочкой и цепью (код исполнения Y36).



Характер применения и материалы

Характер применения

Все группы предохранительных клапанов, выпускаемых фирмой LESER, отличаются большим номинальным диаметром на выходе, по сравнению с тем, что на входе. (Исключение: используемые для перепуска и условий термального расширения). В то же время переключающие вентили в запирающей комбинации должны обладать одинаковым номинальным диаметром.

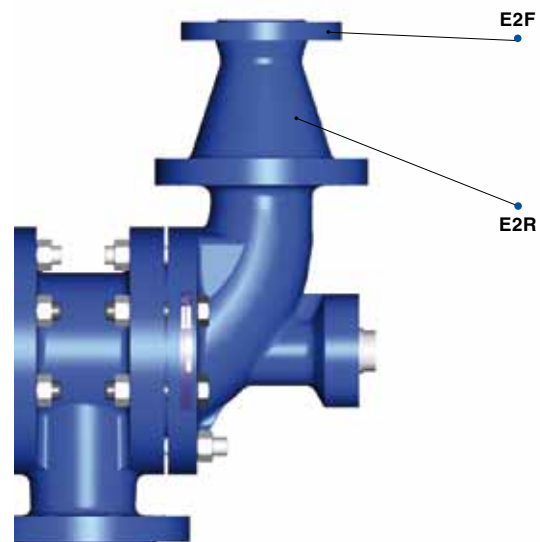
Таким образом, может возникнуть необходимость уменьшить номинальный диаметр переключающего вентиля, устанавливаемого на входе в предохранительный клапан. Это можно осуществить при помощи редуктора. Вследствие различий номинальных диаметров в комбинациях с предохранительными клапанами, может потребоваться сужение на 1, 2 и даже 3 условных прохода.

	Переключающий вентиль, монтируемый на входе	Переключающий вентиль, монтируемый на выходе
Предохранительный клапан $D_{у\text{Вход}} = D_{у\text{Выход}}$	$D_{у\text{ВВ}} = D_{у\text{Вход, SV}}$	$D_{у\text{ВВ}} = D_{у\text{Выход, SV}}$
Предохранительный клапан $D_{у\text{Вход}} < D_{у\text{Выход}}$	$D_{у\text{ВВ}} > D_{у\text{Вход, SV}}$ → Необходимо сужение до $D_{у\text{Вход, SV}}$ necessary	$D_{у\text{ВВ}} = D_{у\text{Выход, SV}}$

Установка редукторов

Тип 310: редуктор приваривается со стороны 2 переключающего вентиля, монтируемого на впуске.

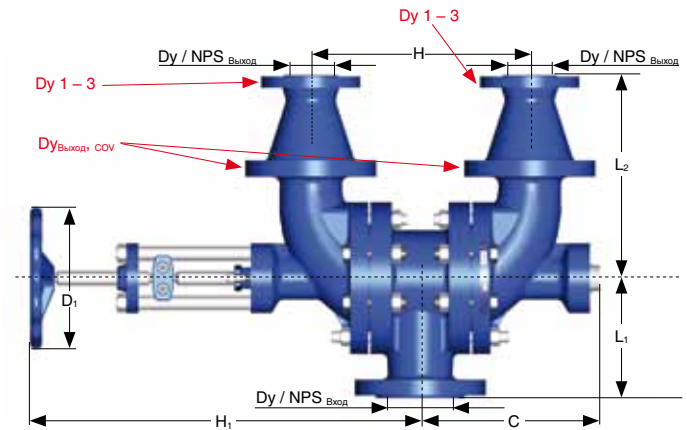
Тип 311 XXL: редукторы не требуются, поскольку переход реализуется при помощи сварной конструкции.



Материалы

Поз.	Компонент	Тип 3102	Тип 3104
E2F	Фланец редуктора	1.0460 SA 105	1.4571 316Ti
E2R	Редуктор	1.0305 Сталь	1.4571 316Ti

Размеры и массы



Размер L_2 представляет собой половину высоты переключающего вентиля плюс высота редуктора ($L_2 = L_1 + \text{высота редуктора}$).

Прочие размеры для клапанов типа 310 см. на стр. 01/04, а для устройств типа 311 XXL на стр. 02/03.

Номинальный диаметр переключающего вентиля, монтируемого на выходе												
Размер	Dy _{Выход, cov}	Dy	40	50	65	80	100	125	150	200	250	300
		NPS	1/2"	2"	2 1/2"	3"	4"	5"	6"	8"	10"	12"
Сужение на один номинальный диаметр												
Dy ₁	Номинальный диаметр после сужения	Dy	32	40	50	65	80	100	125	150	200	250
		NPS	1 1/4"	1 1/2"	1"	2 1/2"	3"	4"	5"	6"	8"	10"
L ₂	Ру40	[мм]	250	265	325	325	380	415	485	580	610	745
		Кл. 300	[дюйм]	9 3/4	10 1/2	12 5/8	12 3/4	14 15/16	16 3/8	19 1/8	22 3/4	24 1/64
	PN63	[мм]	255	A	340	340	395	430	555	A	A	A
		[дюйм]	10 1/16	A	13 3/8	13 3/8	15 1/2	16 7/8	21 7/8	A	A	A
	Ру100	[мм]	315	200	A	A	290	A	570	A	A	A
		Кл. 600	[дюйм]	12 3/8	7 7/8	A	A	11 1/2	A	22 1/2	A	A
	Ру160	[мм]	315	200	A	A	380	A	A	A	A	A
		Кл. 900	[дюйм]	12 2/4	7 7/8	A	A	14 15/16	A	A	A	A
Сужение на два номинальных диаметра												
Dy ₂	Номинальный диаметр после сужения	Dy	25	32	40	50	65	80	100	125	150	200
		NPS	1"	1 1/4"	1 1/2"	2"	2 1/2"	3"	4"	5"	6"	8"
L ₂	Ру40	[мм]	250	265	325	325	380	415	485	580	610	730
		Кл. 300	[дюйм]	9 7/8	10 1/2	12 3/4	12 3/4	14 15/16	16 5/16	19 1/8	22 3/4	24 1/64
	PN63	[мм]	255	330	340	340	395	430	540	A	A	A
		[дюйм]	10 1/16	13	13 3/8	13 3/8	15 1/8	16 7/8	21 7/8	A	A	A
	Ру100	[мм]	315	330	A	A	380	A	550	A	A	A
		Кл. 600	[дюйм]	12 3/8	13	A	A	14 15/16	A	21 5/8	A	A
	Ру160	[мм]	315	330	A	A	A	A	550	A	A	A
		Кл. 900	[дюйм]	12 9/16	13	A	A	A	A	21 5/8	A	A
Сужение на три номинальных диаметра												
Dy ₃	Номинальный диаметр после сужения	Dy	–	25	32	40	50	65	80	100	125	150
		NPS	–	1"	1 1/4"	1 1/2"	2"	2 1/2"	3"	4"	5"	6"
L ₂	Ру40	[мм]	–	265	A	325	A	A	470	580	A	A
		Кл. 300	[дюйм]	–	10 1/2	A	12 3/4	A	A	18 1/2	22 3/4	A
	PN63	[мм]	–	A	A	340	400	A	540	A	A	A
		[дюйм]	–	A	A	13 3/8	15 3/4	A	21 1/4	A	A	A
	Ру100	[мм]	–	A	A	A	A	A	550	A	A	A
		Кл. 600	[дюйм]	–	A	A	A	A	A	21 1/2	A	A
	Ру160	[мм]	–	330	A	A	A	A	A	A	A	A
		Кл. 900	[дюйм]	–	13	A	A	A	A	A	A	A

A = на основе заказа; размеры передаются вместе с подтверждением заказа
 – = невозможно

Массы переключающих вентилях вместе с редукторами

Метрические единицы												
Конструкция с сальником	[кг]	53	57	96	99	151	156	323	667	830	950	
Конструкция с сильфоном	[кг]	57	59	106	109	161	166	338	682	850	970	
Единицы США												
Конструкция с сальником	[фунты]	118	127	213	220	336	347	1510	1874	2138	2138	
Конструкция с сильфоном	[фунты]	127	130	236	242	358	369	751	1516	1889	2156	





Проточки и уплотнительные поверхности фланцев

Проточки фланцев																							
Dy	25	40	50	65	80	100	125	150	200	250	300	25	40	50	65	80	100	125	150	200	250	300	
NPS	1"	1 1/2"	2"	2 1/2"	3"	4"	5"	6"	8"	10"	12"	1"	1 1/2"	2"	2 1/2"	3"	4"	5"	6"	8"	10"	12"	
Код исполнения – вход												Код исполнения – выход											
Py10	Y96	Y96	Y96	Y96	Y96	Y96	Y96	Y96	Y96	Y96	Y96	Y97	Y97	Y97	Y97	Y97	Y97	Y97	Y97	Y97	Y97	Y97	Y97
Py16	Y13	Y13	Y13	Y13	Y13	Y13	Y13	Y13	Y13	Y13	Y13	Y23	Y23	Y23	Y23	Y23	Y23	Y23	Y23	Y23	Y23	Y23	Y23
Py25	Y01	Y01	Y01	Y01	Y01	Y01	Y01	Y01	*	*	*	Y05	Y05	Y05	Y05	Y05	Y05	Y05	Y05	*	*	*	
Py40	*	*	*	*	*	*	*	*	Y02	Y02	Y02	*	*	*	*	*	*	*	*	Y06	Y06	Y06	
Py63	Y03	Y03	Y03	Y03	Y03	Y03	Y03	Y03	Y03	Y03	Y03	Y07	Y07	Y07	Y07	Y07	Y07	Y07	Y07	Y07	Y07	Y07	Y07
Py100	Y04	Y04	Y04	Y04	Y04	Y04	Y04	Y04	Y04	Y04	Y04	Y08	Y08	Y08	Y08	Y08	Y08	Y08	Y08	Y08	Y08	Y08	Y08
Py160	Y17	Y17	Y17	Y17	Y17	Y17	Y17	Y17	Y17	Y17	Y17	Y27	Y27	Y27	Y27	Y27	Y27	Y27	Y27	Y27	Y27	Y27	Y27
Кл. 150	Y14	Y14	Y14	Y14	Y14	Y14	Y14	Y14	Y14	Y14	Y14	Y24	Y24	Y24	Y24	Y24	Y24	Y24	Y24	Y24	Y24	Y24	Y24
Кл. 300	Y16	Y16	Y16	Y16	Y16	Y16	Y16	Y16	Y16	Y16	Y16	Y26	Y26	Y26	Y26	Y26	Y26	Y26	Y26	Y26	Y26	Y26	Y26
Кл. 600	Y42	Y42	Y42	Y42	Y42	Y42	Y42	Y42	Y42	Y42	Y42	Y42	Y42	Y42	Y42	Y42	Y42	Y42	Y42	Y42	Y42	Y42	Y42
Кл. 900	Y43	Y43	Y43	Y43	Y43	Y43	Y43	Y43	Y43	Y43	Y43	Y43	Y43	Y43	Y43	Y43	Y43	Y43	Y43	Y43	Y43	Y43	Y43


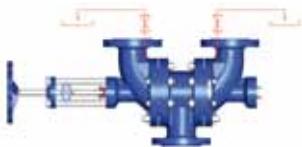

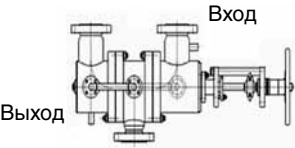



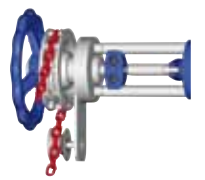
* = стандартный

Уплотнительные поверхности фланцев DIN EN 1092		Вход	Выход
(См. также TV LWN 313.40)		Код исполнения	Код исполнения
Уплотнительная поверхность с выступом	Форма B1	*	*
	Форма B2	Y09	Y21
	Шип, Форма C	Y10	Y22
	Паз, Форма D	Y11	Y25
	Выступ, Форма E	Y12	Y28
	Впадина, Форма F	Y15	Y29
	Уплотнительное кольцо с выступом, Форма G	Y18	Y30
	Уплотнительное кольцо с впадиной, Форма H	Y19	Y37
ASME B16.5		Вход	Выход
		Код исполнения	Код исполнения
	Плоская уплотнительная поверхность, FF	Y81	Y82
	Уплотнительная поверхность с выступом, RF	Y83	Y84
	Фланец с канавкой под уплотн. кольцо, RTJ	Y85	Y86
	Поверхность с малоразмерным шипом, STF	Y65	Y73
	Поверхность с небольшим пазом, SGF	Y66	Y74
	Поверхность с длинным шипом, LTF	Y67	Y75
	Поверхность с длинным пазом, LGF	Y68	Y76
	Поверхность с малоразмерным выступом, SMF	Y69	Y77
Поверхность с малоразмерной впадиной, SFF	Y70	Y78	
Поверхность с длинным выступом, LMF	Y71	Y79	
Поверхность с длинной впадиной, LFF	Y72	Y80	

Конструктивные варианты

Исполнение	Код исполнения	Описание
 <p>Сливное отверстие</p>	<p>Y99 (\leq Dy 200) Резьба G 1/4, в соответствии с DIN 3852, формой X</p> <p>Y49 (\geq Dy 250) Резьба G 1/2, в соответствии с DIN 3852, формой X</p>	<p>Характер применения Сливное отверстие предназначено для дренажа переключающего вентиля. В частности, обеспечивая работу с паром, через него можно удалять конденсат.</p> <p>Описание конструкции Сверление производят в нижней части колена с фланцем. Возможно для Dy 25 – 500 / NPS 1 – 20"</p>
 <p>Концевой выключатель</p>	Y98	<p>Характер применения Концевой выключатель – это устройство, призванное показывать, какая сторона переключающего вентиля перекрыта. Кроме того, возможна подача звукового аварийного сигнала или даже подключение к аппаратуре управления технологическим процессом.</p> <p>Описание конструкции Индукционные переключатели монтируются на колонне. Возможно для Dy 25 – 500 / NPS 1 – 20"</p>
 <p>Промывочное отверстие</p>	Y38 Резьба G 1/2, в соответствии с DIN 3852, формой X	<p>Характер применения Промывочное отверстие используется в процессах автоматической мойки, например, безразборной, а также, чтобы устранить отложения.</p> <p>Кроме того, это соединение можно применять, чтобы контролировать рабочее давление.</p> <p>Описание конструкции Соединения располагаются в центре колена. Возможно для Dy 25 – 500 / NPS 1 – 20"</p>
 <p>Перепуск с помощью обратных клапанов</p>	Y39	<p>Характер применения Перепуск с помощью обратных клапанов применяется для сброса давления при перемещении конуса в сторону перекрытия.</p> <p>После переключения с запорной стороны производится сброс давления.</p> <p>Описание конструкции Обратные клапаны подключают в центре колена. Возможно для Dy 25 – 500 / NPS 1 – 20"</p>

Конструктивные варианты

Исполнение	Код исполнения	Описание
Игольчатый клапан 	Z51	<p>Характер применения Игольчатый клапан предназначен для сброса давления в промежутке перед предохранительным клапаном со стороны технологической линии.</p> <p>Предостережение: давление в промежутке следует сбросить до начала работ по техническому обслуживанию.</p> <p>Описание конструкции Игольчатый клапан монтируется в нижней части колена с фланцем. Возможно для Ду 25 – 500 / NPS 1 – 20"</p>
Запорный клапан для сброса давления 	Y46	<p>Характер применения Запорный клапан предназначен для сброса давления в промежутке перед предохранительным клапаном со стороны технологической линии.</p> <p>Предостережение: давление в промежутке следует сбросить до начала работ по техническому обслуживанию.</p> <p>Описание конструкции Запорный клапан монтируется в нижней части колена с фланцем. Возможно для Ду 25 – 500 / NPS 1 – 20"</p>
Стопорное устройство для маховика 	Z50	<p>Характер применения Стопорное устройство используется, чтобы исключить возможность несанкционированного воздействия на маховик.</p> <p>Описание конструкции Болты, цепная передача и устройство блокировки маховика монтируются на колонне. Возможно для Ду 25 – 200 / NPS 1 – 8" Для перемещения конуса в устройствах с Ду 250 – 500, требуется коническая зубчатая передача. Она поставляется в комплекте со стопорным устройством.</p>
Отопительная рубашка  <p>Вход Выход</p>	<p>H32 Фланцевое соединение с DN25 / PN40</p> <p>H29 Втулка с резьбой G 3/4, в соответствии с DIN2986</p>	<p>Характер применения Сфера применения отопительных рубашек – установки, в которых имеется среда, склонная к загущению, кристаллизации или закупорке.</p> <p>Описание конструкции Отопительная рубашка представляет собой сварную конструкцию, создаваемую на основании заказа, которая охватывает переключающий вентиль. Она поставляется с соединениями в виде свободного фланца или втулки. Возможно для Ду 25 – 500 / NPS 1 – 20"</p>
Исключение масел и смазок 	J85	<p>Характер применения Для этого исполнения гарантируется отсутствие в переключающем вентиле масел или смазок.</p> <p>Описание конструкции Чтобы убедиться в отсутствии в переключающем вентиле масел и смазок, практикуются визуальные проверки. Возможно для Ду 25 – 500 / NPS 1 – 20"</p>
Привариваемые редукторы 	Укажите стандарт на фланцы, Ду и Ру	<p>Характер применения Все группы предохранительных клапанов, выпускаемых фирмой LESER, отличаются большим номинальным диаметром на выходе, по сравнению с тем, что на входе. (Исключение: используемые для перепуска и условий термического расширения). Таким образом, можно обеспечить сужение на 1, 2 и 3 номинальных диаметра.</p> <p>Описание конструкции Подробные сведения о редукторах см. на стр. 03/03 и 03/04. Поставляются с Ду 25 – 300 / NPS 1 – 12"</p>
Запирающая комбинация Маховик и звездочка 	Y35	<p>Характер применения Когда используется запирающая комбинация, переключающие вентили снабжаются маховиками со звездочками.</p> <p>Описание конструкции Описание конструкции Подробные сведения о звездочках см. на стр. 03/02. Поставляются для Ду 25 – 500 / NPS 1 – 20"</p>
Запирающая комбинация Маховик, звездочка и цепь 	Y36	<p>Характер применения Когда используется запирающая комбинация, переключающие вентили снабжаются маховиками со звездочками, и соединяются цепной передачей.</p> <p>Описание конструкции Подробные сведения о звездочках и цепях см. на стр. 03/02. Поставляются для Ду 25 – 500 / NPS 1 – 20"</p>

По вопросам продажи и поддержки обращайтесь:

Архангельск (8182)63-90-72
Астана +7(7172)727-132
Белгород (4722)40-23-64
Брянск (4832)59-03-52
Владивосток (423)249-28-31
Волгоград (844)278-03-48
Вологда (8172)26-41-59
Воронеж (473)204-51-73
Екатеринбург (343)384-55-89
Иваново (4932)77-34-06
Ижевск (3412)26-03-58
Казань (843)206-01-48

Калининград (4012)72-03-81
Калуга (4842)92-23-67
Кемерово (3842)65-04-62
Киров (8332)68-02-04
Краснодар (861)203-40-90
Красноярск (391)204-63-61
Курск (4712)77-13-04
Липецк (4742)52-20-81
Магнитогорск (3519)55-03-13
Москва (495)268-04-70
Мурманск (8152)59-64-93
Набережные Челны (8552)20-53-41

Нижний Новгород (831)429-08-12
Новокузнецк (3843)20-46-81
Новосибирск (383)227-86-73
Орел (4862)44-53-42
Оренбург (3532)37-68-04
Пенза (8412)22-31-16
Пермь (342)205-81-47
Ростов-на-Дону (863)308-18-15
Рязань (4912)46-61-64
Самара (846)206-03-16
Санкт-Петербург (812)309-46-40
Саратов (845)249-38-78

Смоленск (4812)29-41-54
Сочи (862)225-72-31
Ставрополь (8652)20-65-13
Тверь (4822)63-31-35
Томск (3822)98-41-53
Тула (4872)74-02-29
Тюмень (3452)66-21-18
Ульяновск (8422)24-23-59
Уфа (347)229-48-12
Челябинск (351)202-03-61
Череповец (8202)49-02-64
Ярославль (4852)69-52-93

Единый адрес для всех регионов: efr@nt-rt.ru || www.leser.nt-rt.ru

LESER

www.leser.nt-rt.ru