

# Непрерывная ГОТОВНОСТЬ

Предохранительные клапаны  
с устанавливаемыми  
перед ними по ходу потока  
предохранительными  
мембранными устройствами



# КАТАЛОГ

**LESER**

[www.leser.nt-rt.ru](http://www.leser.nt-rt.ru)

**По вопросам продажи и поддержки обращайтесь:**

Архангельск (8182)63-90-72  
Астана +7(7172)727-132  
Белгород (4722)40-23-64  
Брянск (4832)59-03-52  
Владивосток (423)249-28-31  
Волгоград (844)278-03-48  
Вологда (8172)26-41-59  
Воронеж (473)204-51-73  
Екатеринбург (343)384-55-89  
Иваново (4932)77-34-06  
Ижевск (3412)26-03-58  
Казань (843)206-01-48

Калининград (4012)72-03-81  
Калуга (4842)92-23-67  
Кемерово (3842)65-04-62  
Киров (8332)68-02-04  
Краснодар (861)203-40-90  
Красноярск (391)204-63-61  
Курск (4712)77-13-04  
Липецк (4742)52-20-81  
Магнитогорск (3519)55-03-13  
Москва (495)268-04-70  
Мурманск (8152)59-64-93  
Набережные Челны (8552)20-53-41

Нижний Новгород (831)429-08-12  
Новокузнецк (3843)20-46-81  
Новосибирск (383)227-86-73  
Орел (4862)44-53-42  
Оренбург (3532)37-68-04  
Пенза (8412)22-31-16  
Пермь (342)205-81-47  
Ростов-на-Дону (863)308-18-15  
Рязань (4912)46-61-64  
Самара (846)206-03-16  
Санкт-Петербург (812)309-46-40  
Саратов (845)249-38-78

Смоленск (4812)29-41-54  
Сочи (862)225-72-31  
Ставрополь (8652)20-65-13  
Тверь (4822)63-31-35  
Томск (3822)98-41-53  
Тула (4872)74-02-29  
Тюмень (3452)66-21-18  
Ульяновск (8422)24-23-59  
Уфа (347)229-48-12  
Челябинск (351)202-03-61  
Череповец (8202)49-02-64  
Ярославль (4852)69-52-93

**Единый адрес для всех регионов: [efr@nt-rt.ru](mailto:efr@nt-rt.ru) || [www.leser.nt-rt.ru](http://www.leser.nt-rt.ru)**

Предохранительные клапаны LESER для любой отрасли промышленности



**Непрерывная  
Готовность**



**Высокая  
производительность**

Предохранительные клапаны  
в сочетании  
с предохранительными  
мембранными устройствами



**API**



**Стерильные  
условия**



**Критические  
условия**



**Перепуски  
и условия  
термального  
расширения**



**Компактное  
исполнение**

Обзор	Глава / стр.	Глава / стр.
<b>Общие сведения</b>	<b>00/01</b>	
Общие сведения	00/01	
Сферы применения, общие конструктивные особенности	00/02	
	<b>Глава / стр.</b>	
<b>Предохранительные клапаны в сочетании с предохранительными мембранными устройствами</b>		
Компоненты	01/01	
Назначение и описание конструкции	01/02	
Компоненты – предохранительное мембранное устройство KUB	01/03	
Компоненты – устройство контроля пространства под мембраной	01/04	
Нормы и стандарты	01/05	
Установка и техническое обслуживание	01/06	
Характеристики материалов	01/07	
Сигнальный разрывной диск	01/08	
		<b>Глава / стр.</b>
		<b>Предохранительные клапаны в сочетании с предохранительными мембранными устройствами</b>
Процедура заказа – предохранительные клапаны в сочетании с предохранительными мембранными устройствами		02/01
Двухкомпонентный зажимной элемент IG-KUB		02/03
Предохранительное мембранное устройство BT-KUB		02/04
Устройство контроля пространства под мембраной		02/05
Комбинация		02/06



Предохранительный клапан в сочетании с предохранительным мембранным устройством

## Предохранительные клапаны в сочетании с предохранительными мембранными устройствами LESER

Предохранительные клапаны в сочетании с предохранительными мембранными устройствами LESER обеспечивают следующее:

- ③ Наивысшая герметичность.
- ③ Сочетание преимуществ предохранительных клапанов и предохранительных мембранных устройств в комбинациях, исследованных TÜV.
- ③ Контролируемая работа после разрушения в предохранительном мембранном устройстве.

### Почему предохранительные клапаны применяют в сочетании с предохранительными мембранными устройствами?

Применение комбинации предохранительного мембранного устройства и предохранительного клапана решает следующие проблемы:

- защита предохранительного клапана от коррозии или поверхностных отложений;
- защита от условий рабочей среды, которые могут ухудшить функциональные характеристики предохранительного клапана;
- обеспечение максимально возможной герметичности;
- частичное сохранение среды после разрушения в предохранительном мембранном устройстве;
- исключение неконтролируемого останова системы после разрушения в предохранительном мембранном устройстве;
- экономические преимущества в случае агрессивных сред.

### Предохранительные клапаны в сочетании с предохранительными мембранными устройствами LESER:

- Отличаются длительным сроком службы.
- Абсолютно герметичны и отвечают наивысшим требованиям к плотности (сформулированным, например, в законе ФРГ об ограничении загрязнения воздуха).
- Увеличивают периодичность технического обслуживания. Кроме того, это продлевает ресурс предохранительного клапана, а значит, и экономическую эффективность системы.
- Позволяют проверять работоспособность предохранительного клапана во время работы, сокращая тем самым простои системы.
- Они недороги, и их поставка не задерживается, когда характер применения диктует использование специальных материалов.
- Исключают чрезмерный нагрев предохранительного клапана в высокотемпературных установках. Вследствие этого не требуются материалы, отличающиеся высокой термостойкостью.
- Надежны, просты в установке и обращении.
- Доказали свою надежность в ходе получения сертификата VdTÜV.

Применение предохранительных клапанов в сочетании с мембранными предохранительными устройствами, изготавливаемыми компанией LESER, позволяет координировать проектирование, подбор по размерам и поставку из одного источника.



## Сферы применения

### Предохранительные клапаны в сочетании с предохранительными мембранными устройствами LESER применяются в следующих случаях:

- Для вязких сред, склонных к слипанию, таких как
  - марципан,
  - битум.
- Для защиты предохранительного клапана от загрязнения
  - сточными водами,
  - угольной пылью.
- Для достижения наивысшей герметичности при работе
  - с токсичными или агрессивными средами (например, хлором),
  - дорогостоящими веществами (такими как фармацевтические субстанции),
  - в вакуумных установках.
- При использовании специальных материалов из экономических соображений или для ускорения поставки, например,
  - предохранительные клапаны из нержавеющей стали можно защитить с помощью предохранительного мембранного устройства из сплава Hastelloy®

## Конструктивные особенности

- Клапаны размером от Ду25 до Ду40, от 1 до 16".
- Номиналы давления от Ру16 до Ру160, от класса 150 до класса 900.
- Давления подрыва от 0,6 до 200 бар / от 8,7 до 2900 psig.
- Материалы и диапазоны температур для мембранных предохранительных устройств

Материал		1.4404		Hastelloy®		Inconel®	
Диапазоны температур	Мин. [°C/°F]	-30	-22	-30	-22	-22	-30
Предохранительные мембранные устройства Rembe® KUB	Макс. [°C/°F]	320	608	420	788	550	1022

Материал		Тантал		Титан		Monel®	
Диапазоны температур	Мин. [°C/°F]	-22	-30	-30	-22	-30	-22
Предохранительные мембранные устройства Rembe® KUB	Макс. [°C/°F]	230	446	150	302	400	752

- Наибольшую герметичность обеспечивает технология оценки, отвечающая закону ФРГ об ограничении загрязнения воздуха.
- Высокая точность активизации для заданных разгрузочных давлений.
- Возможны рабочие давления, достигающие 98 % от минимального установочного для мембранного предохранительного устройства, что открывает перспективу оптимального использования системы.
- Не ухудшается кпд, кроме того, на характеристике клапана не сдвигаются точки подрыва и открытия.
- Соответствие 3 % критерию: при подборе размеров мембранное предохранительное устройство в расчет не принимается.

## Предохранительные клапаны в сочетании с предохранительными мембранными устройствами LESER

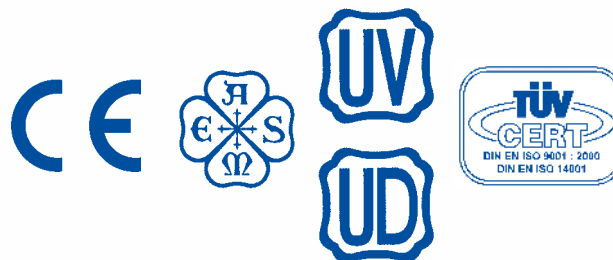
### Применение по всему миру

Предохранительные клапаны в сочетании с предохранительными мембранными устройствами LESER опробованы и одобрены в соответствии со стандартами VdTÜV. Комбинация применяется на основании

- Стандарта EN ISO 4126-3.
- Документа AD 2000 (инструкция A1).
- Раздела 1 главы VIII норм и правил ASME.

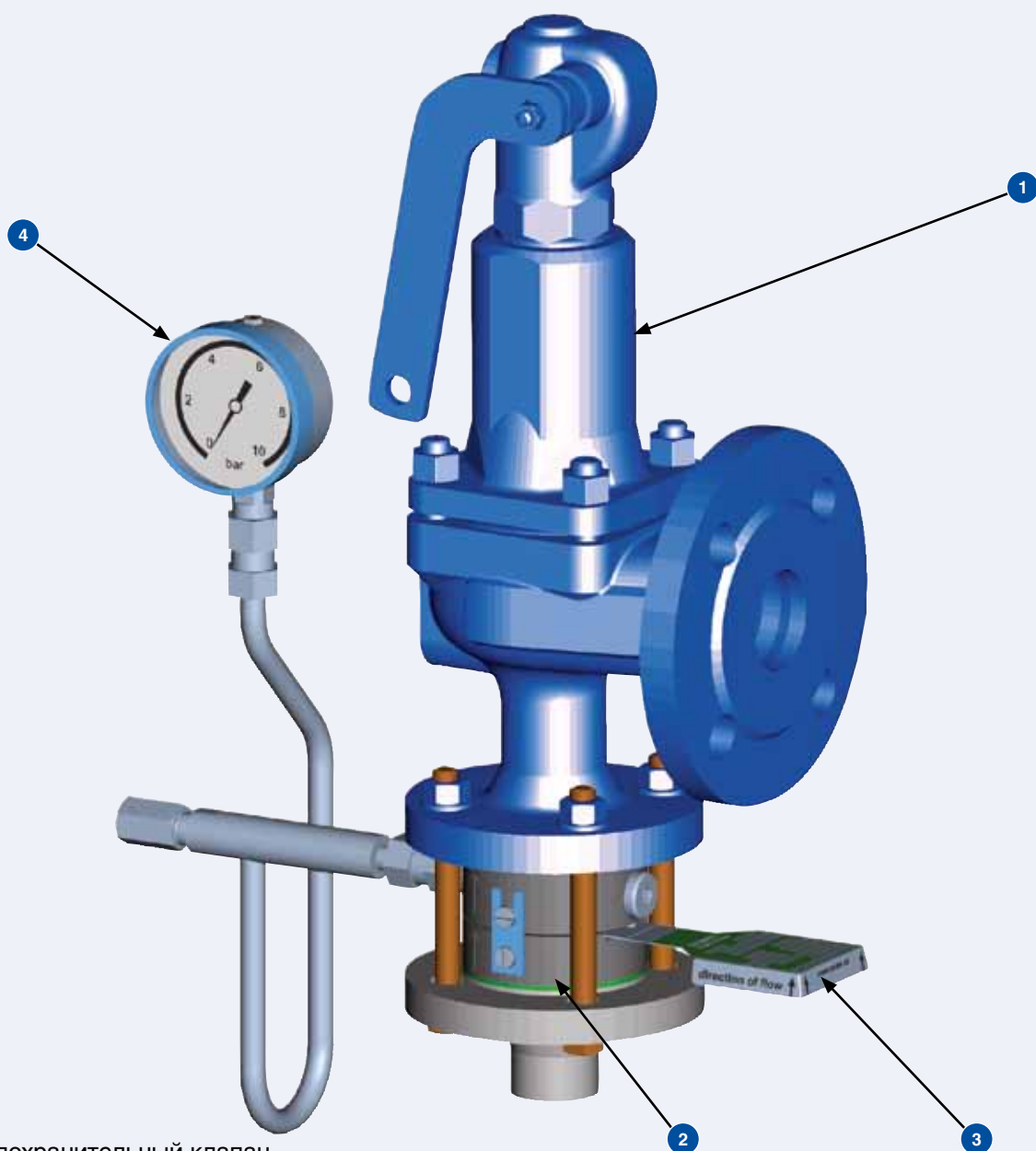
Предохранительные клапаны в сочетании с предохранительными мембранными устройствами LESER проходят индивидуальную приемку с соблюдением многочисленных норм и правил. Вследствие этого они применимы по всему миру. Например:

Страна	Разрешения для предохранительных клапанов	Разрешения для мембранных предохранительных устройств
Европа	– Маркировка CE свидетельствует, что устройство соответствует директиве по оборудованию, работающему под давлением (PED) 97/23/EC – Стандарт EN ISO 4126-1	– Маркировка CE свидетельствует, что устройство соответствует директиве по оборудованию, работающему под давлением (PED) 97/23/EC – Стандарт EN ISO 4126-2
США	– Штамп UV свидетельствует о соответствии требованиям главы VIII, раздела 1 норм и правил ASME – Пропускные способности утверждены Национальным управлением	– Штамп UD свидетельствует о соответствии требованиям главы VIII, раздела 1 норм и правил ASME – Пропускные способности утверждены Национальным управлением
Германия	Разрешение VdTÜV в соответствии с <ul style="list-style-type: none"> <li>– документом AD 2000 (инструкция A2),</li> <li>– стандартом EN ISO 4126-1,</li> <li>– стандартом TÜV SV 100</li> </ul>	Разрешение VdTÜV в соответствии с <ul style="list-style-type: none"> <li>– документом AD 2000 (инструкция A2),</li> <li>– стандартом EN ISO 4126-2/-6</li> </ul>



# Предохранительные клапаны в сочетании с предохранительными мембранными устройствами

## Компоненты



- 1 Предохранительный клапан
- 2 Зажимной элемент мембранного предохранительного устройства
- 3 Мембранное предохранительное устройство
- 4 Устройство контроля пространства под мембраной и манометр

## Назначение и описание конструкции

### Предохранительный клапан 1

#### Назначение

«Клапан, который автоматически, не используя какую-либо энергию, кроме той, которой обладает поступающая в него жидкость, сбрасывает некоторое ее количество, не допуская, чтобы было превышено заданное безопасное давление. По восстановлению нормального рабочего давления он должен вновь закрыться, прекращая течение жидкости». (Стандарт EN ISO 4126-1, § 3.1)

#### Описание конструкции

Компания LESER поставляет подпружиненные предохранительные клапаны с управляющим контуром для любого промышленного применения в среде пара, газов или жидкостей. Подробные сведения о предохранительных клапанах LESER см. в каталогах по изделиям или в Интернете по адресу [www.leser.ru](http://www.leser.ru).

### Зажимной элемент мембранного предохранительного устройства 2

#### Назначение

Зажимной элемент – это узел, обеспечивающий фиксацию мембранного предохранительного устройства, который также не допускает прорыва жидкости наружу. Он зажимается между фланцами впускного трубопровода и предохранительного клапана. Монтаж производится на объекте. К этому зажимному элементу подключается устройство контроля пространства под мембраной.

#### Описание конструкции

В качестве зажимного элемента для мембранного предохранительного устройства компания LESER применяет изделие IG-KUB-Zweiteilhalter (двухкомпонентный зажимной элемент) фирмы REMBE® GmbH SAFETY + CONTROL. Этот узел предназначен для мембранного предохранительного устройства BT-KUB со стержнями, продольно-изгибаемыми при сжатии. Он состоит из впускной и выпускной части. После разрушения предохранительное мембранное устройство подлежит замене. Зажимной элемент, вообще говоря, можно использовать повторно.

Герметичность мембранного предохранительного устройства обеспечивается в зажимном элементе с помощью специальной уплотнительной кромки, создающей контакт металла по металлу. В пространстве между предохранительным мембранным устройством и предохранительным клапаном контролируется нарастание давления. Для этого в выпускной части предусмотрено поперечное резьбовое отверстие, в которое ввинчивается устройство контроля пространства под мембраной. Вследствие того, что предохранительные клапаны снабжены разнотипными соединениями, компания LESER предлагает двухкомпонентный зажимной элемент IG-KUB в двух исполнениях:

- Конструкция S: Двухкомпонентный зажимной элемент для предохранительных клапанов с соплом половинной пропускной способности.
- Конструкция HS: Двухкомпонентный зажимной элемент для предохранительных клапанов со сплошным соплом.

Благодаря конструкции выпускной части, сброс всегда производится по всей площади отверстия.

### Мембранное предохранительное устройство 3

#### Назначение

Мембрана представляет собой компонент предохранительного устройства, воспринимающий и реагирующий на давление. Это разгрузочное устройство без самовозврата.

#### Описание конструкции

Компания LESER использует предохранительные мембранные устройства BT-KUB (KUB – предохранительное мембранное устройство со стержнями, продольно-изгибаемыми при сжатии), которые выпускает фирма REMBE® GmbH SAFETY+CONTROL. Это означает, что воспринимающая давление предохранительная мембрана прогнута в обратном направлении. Иными словами, предохранительная мембрана вогнута и состоит из двух слоев. Давление разрушения в предохранительном мембранном устройстве не зависит от затяжки фланцевых винтов. Оно определяется по принципу Эйлера продольного изгиба сжимаемого стержня. Благодаря подобному методу привязки к давлению, используя станок с ЧПУ, в котором задействована лазерная технология, можно реализовать очень малые допуски на разрушение. Для установочного давления стандартный допуск составляет  $-0 / +10$  %. Возможно достижение и специальных допусков. В этом случае требуемые допуски следует указать при размещении заказа.

### Устройство контроля пространства под мембраной и манометр 4

#### Назначение

В соответствии с нормами и стандартами для предохранительных клапанов в сочетании с предохранительным мембранным устройством должно быть предусмотрено приспособление для контроля пространства под мембраной. Его назначение:

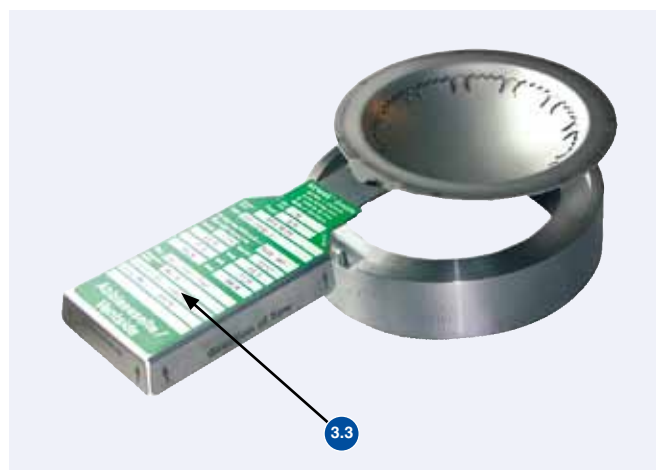
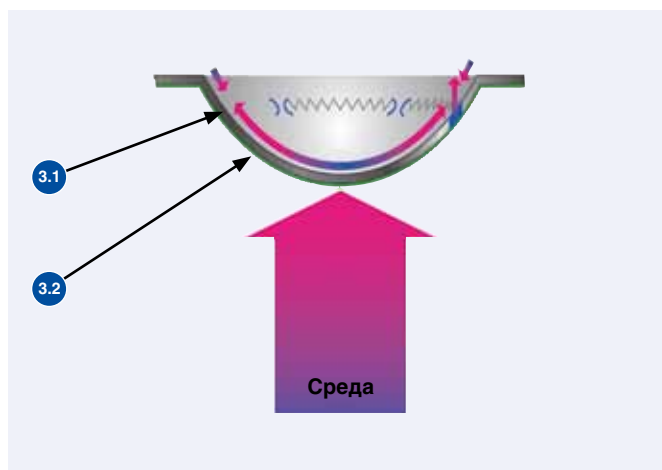
1. Извещать о разрушении в предохранительном мембранном устройстве.
2. Обеспечивать вентиляцию пространства, заключенного между предохранительной мембраной и седлом предохранительного клапана. Без вентиляции может возникнуть противодавление, способное сместить точку разрушения.

#### Описание конструкции

Описание конструкции см. в главе «Устройство контроля пространства под мембраной» на стр. 01/04.



## Компоненты предохранительного мембранного устройства ВТ-KUB



**Мембранное предохранительное устройство 3** включает следующее:

- 3.1 разрушающийся элемент;
- 3.2 уплотнительная мембрана;
- 3.3 идентификатор предохранительного мембранного устройства.

### Разрушающийся элемент 3.1

#### Назначение

В конструкции разрушающегося элемента, используемого в мембранном предохранительном устройстве ВТ-KUB, включены продольно-изгибаемые стержни, которые воспринимают давление. Этот элемент не контактирует со средой, поскольку герметично отделен от нее уплотнительной мембраной (3.2). По достижении установочного давления, продольно изгибаемые стержни ломаются. Разрушающийся элемент, не разделяясь на фрагменты, полностью открывает отверстие. Уплотнительная мембрана полностью открывается при помощи встроенной звездочки.

#### Описание конструкции

Толщина разрушающихся элементов, равно как и количество, а также конструкция стержней, продольно-изгибаемых при сжатии, зависит от давления. Конструкция разрушающегося элемента привязывается к рабочим условиям. Материал частично перфорируется при помощи лазера. Получившиеся бруски представляют собой стержневые элементы, испытывающие продольный изгиб.

### Уплотнительная мембрана 3.2

#### Назначение

Уплотнительная мембрана представляет собой компонент, зависящий от технологической среды. Она обеспечивает герметичность и, кроме того, защищает разрушающийся элемент от коррозии.

#### Описание конструкции

Уплотнительная мембрана представляет собой тонкую металлическую пластину из материала с определенными свойствами. Материал уплотнительной мембраны определяется соответствующими рабочими условиями.

### Идентификатор предохранительного мембранного устройства 3.3

#### Назначение

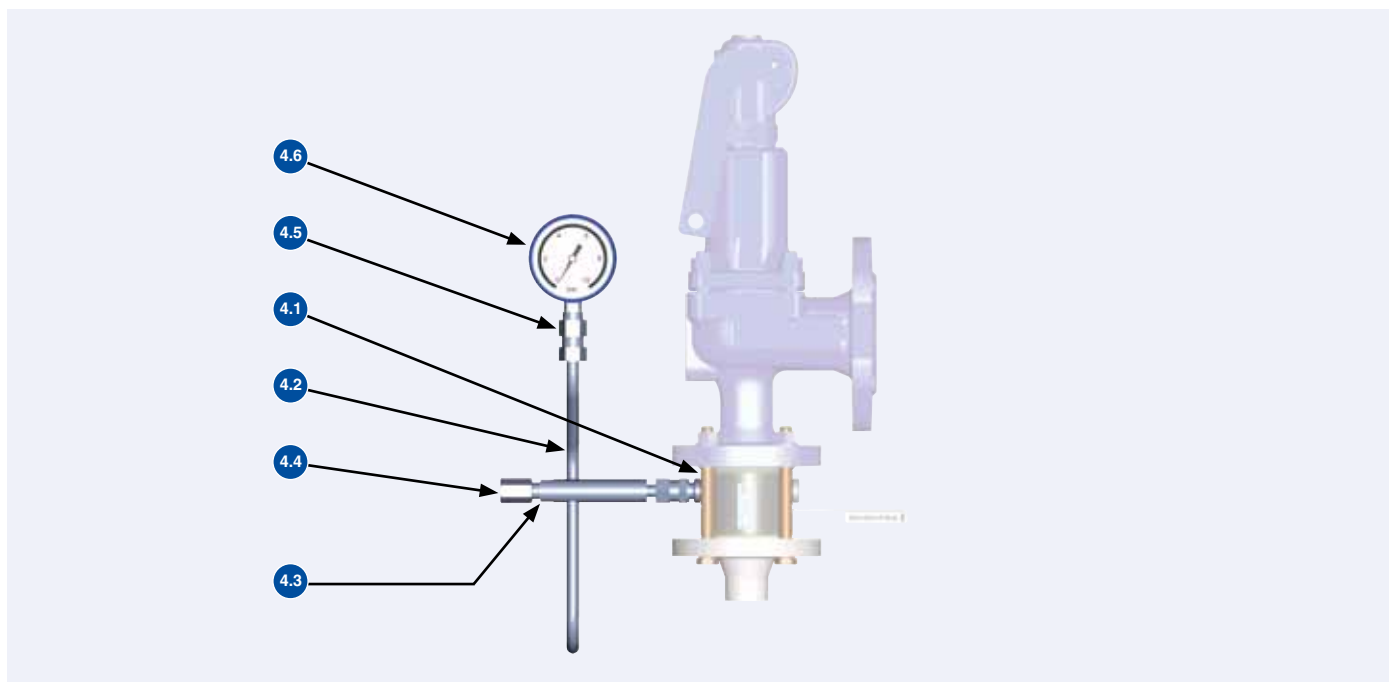
Идентификатор предохранительного мембранного устройства, иначе называемый табличкой с паспортными данными, располагается вне доступа технологической среды. Характер его установки и содержание отвечает действующим нормам и стандартам. На табличке с паспортными данными приводится следующая техническая информация:

- изготовитель;
- маркировка типа;
- номер производственной серии;
- проходное сечение;
- код или обозначение материала;
- максимальное воспринимаемое давление при комнатной или рабочей температуре, в зависимости от того, какая актуальна;
- минимальное воспринимаемое давление при комнатной или рабочей температуре, в зависимости от того, какая актуальна;
- используемое зажимное устройство, например, маркировка типа или код по стандарту DIN;
- продуваемая сторона.

#### Описание конструкции

Крепление таблички с паспортными данными к разрушающемуся элементу неразборное.

## Компоненты устройства контроля пространства под мембраной



### Устройство контроля пространства под мембраной 4

Устройство контроля пространства под мембраной конструктивно реализовано в виде сифона и состоит из следующих элементов:

- 4.1 трубный фитинг;
- 4.2 сифон;
- 4.3 уплотнительное кольцо;
- 4.4 перепускной клапан на случай чрезмерного расхода;
- 4.5 штуцер для подключения манометра, включая уплотнительное кольцо;
- 4.6 манометр.

#### Описание конструкции

Сифон вместе с уплотнительным кольцом и перепускным клапаном (называемым также расширительным) при помощи трубного фитинга (иначе именуемого двойным ниппелем) монтируется с выпускной стороны двухкомпонентного зажимного элемента. При установке следует позаботиться, чтобы стрелка на перепускном клапане, срабатывающем при излишнем расходе, была направлена в сторону свободного выхода. Это гарантирует работоспособность встроенного в него шарика.

Предостережение:

Закрывать выход перепускного клапана, срабатывающего при чрезмерном расходе, категорически запрещается.

Штуцер для подключения манометра, (включая уплотнительное кольцо) монтируется на сифоне. Сифон гарантирует, что накопившийся конденсат не воспрепятствует работе манометра.

### Манометр 4.6

#### Описание конструкции

Компания LESER предлагает манометры различных конструкций:

- Стандартный манометр: Ø 63, G<sup>1</sup>/<sub>4</sub>, класс устройства 1, IP 65
- Манометр со следящим указателем: Ø 100, G<sup>1</sup>/<sub>2</sub>, класс устройства 1, IP 65
- Контактный манометр: Ø 100, G<sup>1</sup>/<sub>2</sub>, класс устройства 1, IP 65

## Нормы и стандарты, актуальные для предохранительных клапанов в сочетании с предохранительными мембранными устройствами

### AD 2000, инструкция A1, § 5.4.1.1

Предохранительные мембранные устройства могут устанавливаться либо перед, либо после предохранительных клапанов. Возможна также такая компоновка: предохранительное мембранное устройство – предохранительный клапан – предохранительное мембранное устройство.

### Стандарт EN ISO 4126-3, § 3.1

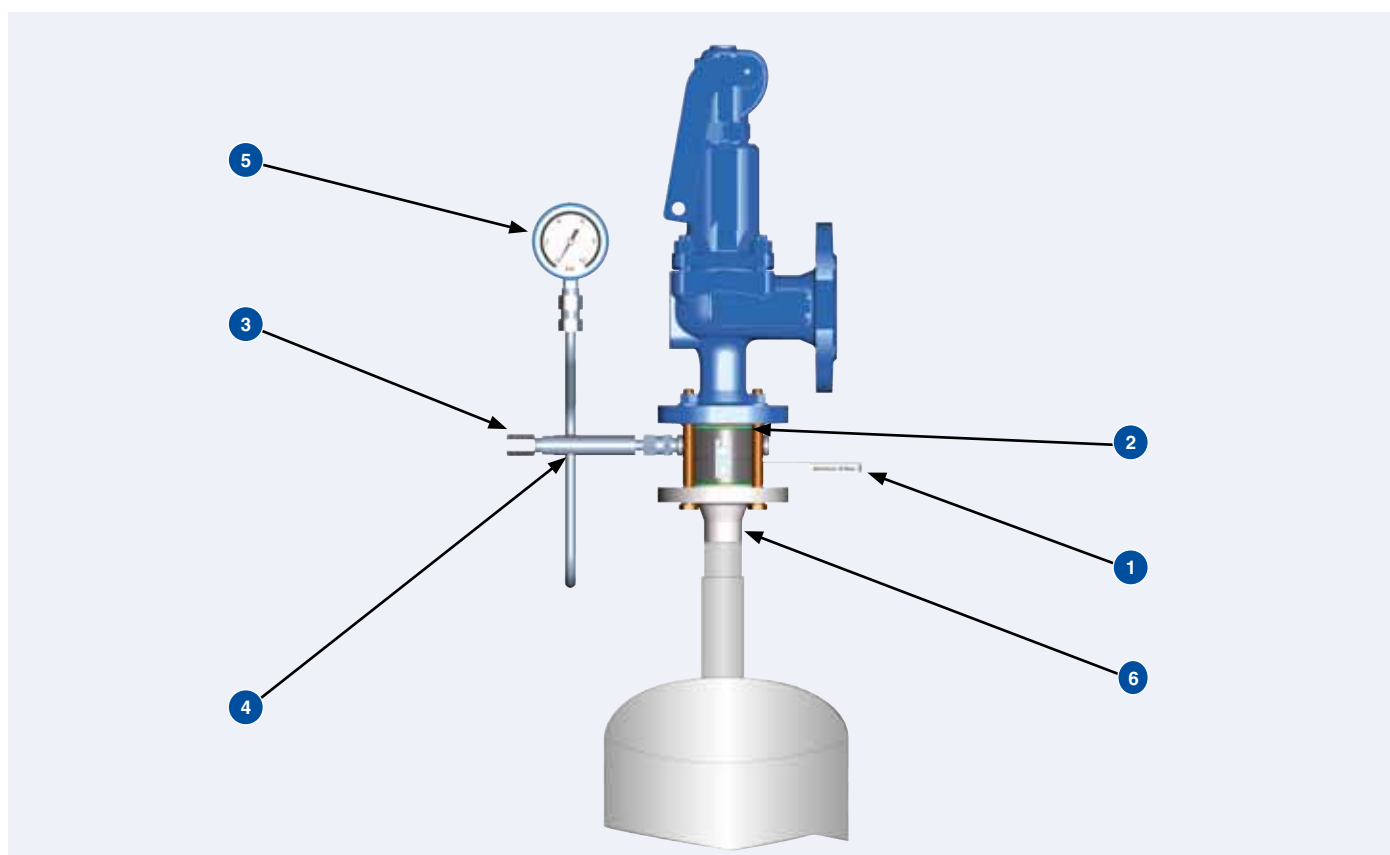
В собранном виде предохранительное мембранное устройство отстоит от входа в предохранительный клапан не более, чем на пять номинальных размеров впускной трубы.

### Глава VIII норм и правил ASME, § UG-127 3b

Устройство с разрушающимся диском можно монтировать между предохранительным клапаном и сосудом.

### Стандарт API 520, часть 2, § 4.6

Устройство с разрушающимся диском можно монтировать между предохранительным клапаном и сосудом или со стороны выпуска из предохранительного клапана.



### Требования к предохранительным клапанам в сочетании с предохранительными мембранными устройствами

- 1 В предохранительных мембранных устройствах, устанавливаемых перед предохранительными клапанами, следует применять разрушающиеся элементы, которые не разделяются на фрагменты.
- 2 Пространство или объем, заключенные между предохранительным мембранным устройством и предохранительным клапаном, должны подбираться так, чтобы разрушающийся элемент мог открываться беспрепятственно.
- 3 Пространство между двумя защитными устройствами следует вентилировать, иначе в нем может возникнуть противодавление, которое способно изменить установочное давление предохранительного мембранного устройства по сравнению с заданным для предохранительного клапана.
- 4 Следует также предусмотреть возможность слива накопившегося конденсата из области между мембранным предохранительным устройством и предохранительным клапаном.
- 5 Необходимо позаботиться об устройстве, которое выявляет утечки в предохранительном мембранном устройстве, а также разрушение в нем.
- 6 Впускные трубопроводы и предохранительные мембранные устройства, предшествующие предохранительным клапанам, должны конструироваться так, чтобы потери давления в питающей линии при отводе с максимальным массовым расходом не превышали 3 % от разности между допустимым давлением и внешним противодавлением.

## Определение размеров комбинированного устройства

Оптимальное соответствие между предохранительными клапанами LESER и мембранными предохранительными устройствами BT-KUB было установлено в ходе испытаний, проводившихся компанией REMBE® GmbH SAFETY+CONTROL. При разрушении в мембранном предохранительном устройстве, установленном на впускном трубопроводе предохранительного клапана, потери отсутствуют. Это означает, что комбинация может рассчитываться, как отдельный предохранительный клапан, что и было подтверждено TÜV в ходе сертификации этих устройств.

Однако, определяя размеры для комбинированного устройства согласно разделу 1 главы VIII норм и правил ASME, необходимо в ходе расчета кпд собственно предохранительного клапана воспользоваться поправочным коэффициентом, равным 0.9. Компания LESER рекомендует, чтобы давление разрушения в мембранном предохранительном устройстве было равно установочному для предохранительного клапана.

## Монтаж комбинированного устройства

Установочный штифт гарантирует, что мембранное предохранительное устройство будет установлено в надлежащей позиции. Мембранное предохранительное устройство (BT-KUB, которое предварительно установлено в двухкомпонентном зажимном элементе IG-KUB) располагается между соединительными фланцами с креплением винтами. Стрелки на зажимном элементе направлены по ходу течения.

Пользователь обязан позаботиться о надлежащих уплотнениях стыков между зажимным элементом и соединительными фланцами. Двухкомпонентный зажимной элемент IG-KUB подходит к фланцам, выполненным по стандартам EN или ASME. По заявке уплотнительные поверхности и размеры зажимного элемента можно привести в соответствие с любыми действующими стандартами.

## Подрыв комбинированного устройства

Подрыв мембранного предохранительного устройства происходит без разрушения на фрагменты с обеспечением беспрепятственного протока по всей площади отверстия. При сбросе полностью гарантируется пропускная способность. После подрыва система сохраняет работоспособность, несмотря на разрушение в мембранном предохранительном устройстве, поскольку предохранительный клапан вновь закрывается и принимает на себя функцию защиты. С учетом характера применения мембранное предохранительное устройство подлежит, возможно, скорейшей замене.

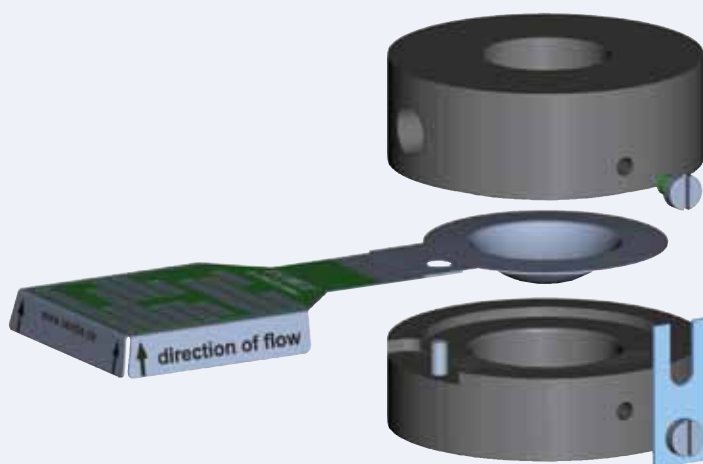
## Замена мембранных предохранительных устройств

Каждое мембранное предохранительное устройство производится для определенного установочного давления. В этой связи компания LESER рекомендует сразу же заказывать их по несколько штук, чтобы иметь достаточный запас.

## Техническое обслуживание

Мембранные предохранительные устройства KUB обычно необслуживаемые. Тем не менее, чтобы избежать внезапного разрушения и, соответственно, утечек в результате повреждения и/или износа, а также истирания, коррозии и т. п., рекомендуется проводить, по крайней мере, раз в год визуальную проверку. Периодичность технического обслуживания предохранительных клапанов может быть распространена и на устанавливаемые перед ними по ходу потока мембранные предохранительные устройства. Это увеличивает срок службы подобных клапанов.

Предохранительный клапан LESER в сочетании с мембранным предохранительным устройством KUB *серии V* обладает дополнительным преимуществом: его установочное давление можно проконтролировать, без демонтажа, т. е., оставляя его на штатном месте. Гидравлические испытания проводятся с помощью устройства контроля пространства под мембраной. Давление под мембраной предохранительного устройства может превышать давление разрушения в 1,35 раза. Частые проверки работоспособности предохранительного клапана не влияют на функциональность и время задержки срабатывания мембранного предохранительного устройства.



## Материалы и диапазоны давления для предохранительных мембранных устройств ВТ-KUB

С учетом агрессивности среды возможны различные комбинации материалов. Давление разрушения зависит от температуры и номинального диаметра. Ниже приведены примеры возможных сочетаний материалов.

### Метрические единицы

Материал	Стандартный		Специальный материал																	
	Разрушающийся элемент		Никель		Inconel®		Monel®		1.4404 / 316L		Hastelloy®		1.4404 / 316L		Титан		1.4404 / 316L		Тантал	
Уплотнительная мембрана	1.4401/316		Никель		Inconel®		Monel®		Hastelloy®		Hastelloy®		Титан		Титан		Тантал		Тантал	
Температура среды <sup>1)</sup>	мин.	макс.	мин.	макс.	мин.	макс.	мин.	макс.	мин.	макс.	мин.	макс.	мин.	макс.	мин.	макс.	мин.	макс.	мин.	макс.
	°C	-30	320	-30	420	-30	550	-30	400	-30	320	-30	420	-30	150	-30	150	-30	230	-30
Номинальный диаметр																				
Установочные давления [бар] для среды при температуре 22 °C <sup>2)</sup>																				
Диаметр Ду	мин.	макс.	мин.	макс.	мин.	макс.	мин.	макс.	мин.	макс.	мин.	макс.	мин.	макс.	мин.	макс.	мин.	макс.	мин.	макс.
25	3,0	120,0	2,0	120,0	5,0	120,0	2,0	120,0	10,0	120,0	5,0	120,0	6,0	120,0	6,0	120,0	6,0	120,0	6,0	120,0
40	2,0	100,0	2,0	100,0	4,5	100,0	2,0	100,0	8,0	100,0	4,5	100,0	6,0	100,0	6,0	100,0	6,0	100,0	6,0	100,0
50	2,0	90,0	1,8	90,0	3,0	90,0	1,8	90,0	5,0	90,0	3,0	90,0	5,0	90,0	5,0	90,0	5,0	90,0	5,0	90,0
65	2,0	70,0	1,8	70,0	3,0	70,0	1,8	70,0	5,0	70,0	3,0	70,0	5,0	70,0	5,0	70,0	5,0	70,0	5,0	70,0
80	1,5	70,0	1,0	70,0	2,0	70,0	1,0	70,0	4,0	70,0	2,0	70,0	4,0	70,0	4,0	70,0	4,0	70,0	4,0	70,0
100	0,6	50,0	0,5	50,0	2,0	50,0	0,5	50,0	2,0	50,0	2,0	50,0	1,0	50,0	1,0	50,0	1,0	50,0	1,0	50,0
150	0,5	30,0	0,4	30,0	0,7	30,0	0,4	30,0	2,0	30,0	0,7	30,0	0,8	30,0	0,8	30,0	0,8	30,0	0,8	30,0

### Единицы США

Материал	Стандартный		Специальный материал																	
	Разрушающийся элемент		Никель		Inconel®		Monel®		1.4404 / 316L		Hastelloy®		1.4404 / 316L		Титан		1.4404 / 316L		Тантал	
Уплотнительная мембрана	1.4401/316		Никель		Inconel®		Monel®		Hastelloy®		Hastelloy®		Титан		Титан		Тантал		Тантал	
Температура среды <sup>1)</sup>	мин.	макс.	мин.	макс.	мин.	макс.	мин.	макс.	мин.	макс.	мин.	макс.	мин.	макс.	мин.	макс.	мин.	макс.	мин.	макс.
	°F	-22	608	-22	788	-22	1022	-22	752	-22	608	-22	788	-22	302	-22	302	-22	446	-22
Номинальный диаметр																				
Установочные давления [бар] для среды при температуре 72 °F <sup>2)</sup>																				
Типоразмер клапана	мин.	макс.	мин.	макс.	мин.	макс.	мин.	макс.	мин.	макс.	мин.	макс.	мин.	макс.	мин.	макс.	мин.	макс.	мин.	макс.
1"	43,5	1740,0	29,0	1740,0	72,5	1740,0	29,0	1740,0	145,0	1740,0	72,5	1740,0	87,0	1740,0	87,0	1740,0	87,0	1740,0	87,0	1740,0
1 1/2"	29,0	1450,0	29,0	1450,0	65,3	1450,0	29,0	1450,0	116,0	1450,0	65,3	1450,0	87,0	1450,0	87,0	1450,0	87,0	1450,0	87,0	1450,0
2"	29,0	1305,0	26,1	1305,0	43,5	1305,0	26,1	1305,0	72,5	1305,0	43,5	1305,0	72,5	1305,0	72,5	1305,0	72,5	1305,0	72,5	1305,0
2 1/2"	29,0	1015,0	26,1	1015,0	43,5	1015,0	26,1	1015,0	72,5	1015,0	43,5	1015,0	72,5	1015,0	72,5	1015,0	72,5	1015,0	72,5	1015,0
3"	21,8	1015,0	14,5	1015,0	29,0	1015,0	14,5	1015,0	58,0	1015,0	29,0	1015,0	58,0	1015,0	58,0	1015,0	58,0	1015,0	58,0	1015,0
4"	8,7	725,0	7,3	725,0	29,0	725,0	7,3	725,0	29,0	725,0	29,0	725,0	14,5	725,0	14,5	725,0	14,5	725,0	14,5	725,0
6"	7,3	435,0	5,8	435,0	10,2	435,0	5,8	435,0	29,0	435,0	10,2	435,0	11,6	435,0	11,6	435,0	11,6	435,0	11,6	435,0

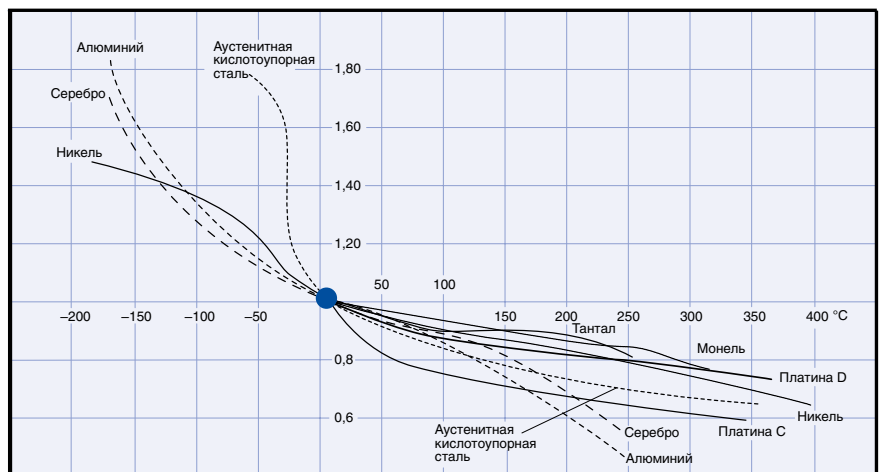
<sup>1)</sup> Температуры ниже -30 °C / -22 °F по заявке.

<sup>2)</sup> Установочные давления для иных температур по заявке.

### Изменения давления разрушения, связанные с температурой

При подборе предохранительных мембранных устройств особого внимания заслуживает влияние температуры. Давления разрушения обычно определяют при температуре около 20 °C. Если возникнет необходимость в протоколах испытаний можно указать давления разрушения как для комнатной, так и для рабочей температуры.

На иллюстрации показана зависимость давления разрушения от температуры в мембранных предохранительных устройствах, изготовленных из различных материалов.



Температура T [°C] →

Источник: Wagner, W.: Sicherheitsarmaturen, Vogel Buchverlag, 1-е изд. 1999

## Мембранное предохранительное устройство установлено после предохранительного клапана по ходу потока.

Если мембранное предохранительное устройство установлено после предохранительного клапана по ходу потока, используются сигнальные разрывные диски. Сигнальный разрывной диск позволяет отображать локальное состояние системы, например, в диспетчерской. Сигнал подается при разрушении разрывного элемента (сигнальной проволоки). Сигнализация не прекращается и после того, как давление в трубопроводах системы нормализуется, поскольку целостность разрывного элемента не восстанавливается. Компания LESER в качестве специального технического решения предлагает комбинацию предохранительного клапана с установленным на его выходе мембранным предохранительным устройством.

### Монтаж

Сигнальный разрывной диск монтируется с выпускной стороны предохранительного клапана, непосредственно между фланцем и выходным трубопроводом этого клапана. Этот диск рассчитывается на небольшое сверхдавление, максимум, 1 бар. В этой связи необходимо позаботиться, чтобы противодавление не могло повлечь преждевременный разрыв сигнального диска, что приведет к ложному срабатыванию.

### Конструкция и материал

Сигнальный разрывной диск состоит из следующих основных компонентов:

- две уплотнительные мембраны;
- два уплотнительных кольца;
- один сигнальный элемент.

Уплотнительные кольца подбираются с учетом сжатия сигнального разрывного диска между соответствующими фланцами.

Уплотнительная мембрана изготавливается из обычной нержавеющей стали, поскольку материал в этом случае не должен отвечать каким-либо специальным требованиям к качеству.

### Нормативные требования к мембранным предохранительным устройствам, устанавливаемым на выходе

1. Давление разрушения для мембранного предохранительного устройства должно быть существенно ниже установочного давления предохранительного клапана, на выпуске из которого оно устанавливается. Оно должно подбираться так, чтобы увеличение противодавления (вследствие утечек или в начале подрыва) в объеме, заключенном между предохранительным клапаном и мембранным устройством, не влияло на характеристику подрыва этого клапана.
2. В выпускном трубопроводе потери не должны превышать допустимое противодавление, указанное изготовителем для предохранительного клапана.



## Оформление заказа на предохранительные клапаны в сочетании с предохранительными мембранными устройствами

Пример заказа и используемые при этом коды

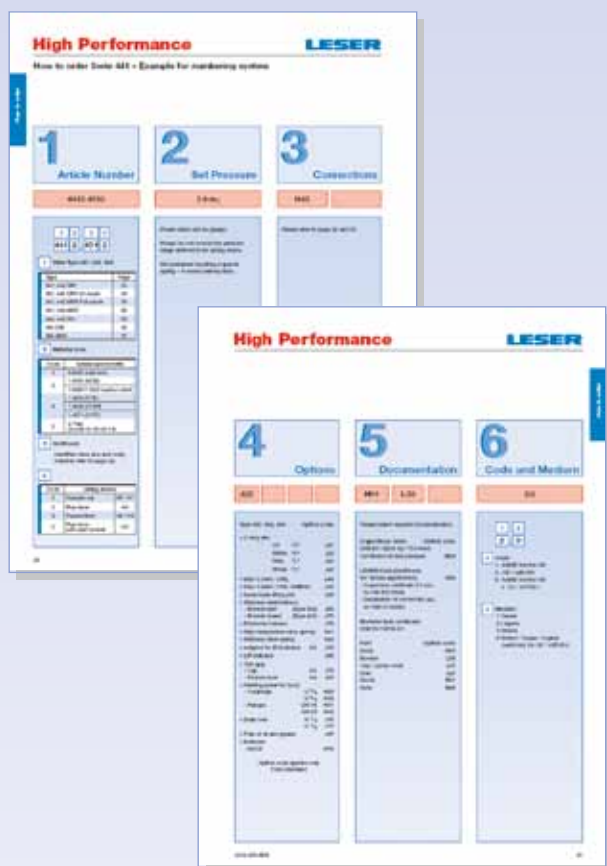
**1** **Подбор предохранительных клапанов**

4412.4542	5 бар	H45	J22	H01	2.0
-----------	-------	-----	-----	-----	-----

**2** **Подбор Тип 316 Двухкомпонентный зажимной элемент IG-KUB**

3162.9223	Y02	402
-----------	-----	-----

Выберите предохранительный клапан LESER. Воспользуйтесь разделом «Процедура заказа» в соответствующем каталоге изделий.



**1 № артикула**

Подберите артикул конструкции:  
S – предохранительный клапан с соплом половинной пропускной способности;  
HS – со сплошным соплом.

**2 Номинальные давления для фланцев**

Номинальное давление фланца	Код опции
Py16	Y13
Py25	Y01
Py40	<b>Стандартный</b>
Py63	Y03
Py100	Y04
CL150	Y14
CL300	Y16
CL600	Y42
CL900	Y43

**3 Уплотнительные поверхности фланцев**

Подберите в таблице на стр. 02/03 соответствующую уплотнительную поверхность фланца по стандарту DIN или ASME.

**4 Материалы**

Материалы на впуске	Код опции
1.4571 / 316Ti	<b>Стандартный</b>
1.4404 / 316L	202
Hastelloy C4	203
571 / 316Ti с танталовым покрытием	204
<b>Материалы на впуске</b>	
1.4571 / 316Ti	<b>Стандартный</b>
1.4404 / 316L	302
<b>Резьба для устройства контроля пространства под мембраной</b>	
G <sup>1</sup> / <sub>4</sub>	<b>Стандартный</b>
G <sup>1</sup> / <sub>2</sub>	402
NPT <sup>1</sup> / <sub>4</sub> "	403
NPT <sup>1</sup> / <sub>2</sub> "	404

## 3

### Подбор Предохранительное мембранное устройство ВТ-KUB

3174.9243

12°C

20 бар

Y60

204

## 4

### Подбор Устройство контроля пространства под мембраной

3184.0001

Y93

Y57

25 бар

#### 1 № артикула

Подберите подходящее мембранное предохранительное устройство

#### 2 Температура при разрушении

#### 3 Давление разрушения

Укажите единицы (избыточного давления)!  
Выходить за пределы указанных диапазонов давления не следует.

#### 4 Акт проверки

Акт проверки	Код опции
Сертификат TÜV по форме 3.2 согласно стандарту DIN EN 10204	Стандартный
Акт проверки по форме 3.1 согласно стандарту DIN EN 10204	Y51

#### 5 Материалы

Материалы разрушающихся элементов	Код опции
1.4404 / 316L	Стандартный
1.4401 / 316	202
1.4435 / 316L	203
Никель	204
Инконель	205
Monel®	206
Hastelloy® C	207
Материалы уплотнительных мембран	
1.4401 / 316	Стандартный
1.4435 / 316L	303
Никель	304
Инконель	305
Monel®	306
Hastelloy® C4	307

#### 1 № артикула

#### 2 Устройство контроля пространства под мембраной

Устройство контроля пространства под мембраной	Код опции
Стандартный	Y93
Манометр, с максимальным указателем и контактный, $Dy < 200 / 8''$	Y94
Манометр, с максимальным указателем и контактный, $Dy \geq 200 / 8''$	Y95

#### 3 Манометр

Манометр	Код опции
Без манометра	Y50
Стандартный	Y57
С максимальным указателем	Y58
Контактный манометр	Y59

#### 4 Диапазон давления для манометра

Возможный 0–400 бар  
Укажите единицы (избыточного давления)!  
Выходить за пределы указанных диапазонов давления не следует.



# Двухкомпонентный зажимной элемент IG-KUB

**LESER**

## Артикулы, номиналы давлений фланцев, уплотнительные поверхности и материалы

### Тип 316

Двухкомпонентный зажимной элемент IG-KUB Изготовитель: REMBE® GmbH SAFETY+CONTROL

Ду	25	40	50	65	80	100	150
Типоразмер клапана	1"	1 1/2"	2"	2 1/2"	3"	4"	6"

### № артикулов

Для предохранительного клапана с соплом половинной пропускной способности 3162 конструкция S.	3162.	9221	9222	9223	9224	9225	9226	9227
Для предохранительного клапана со сплошным соплом 3163 конструкция HS.	3163.	9231	9232	9233	9234	9235	9236	9237

Обычно прилагается сертификат качества материала по форме 3.1 согласно стандарту DIN EN 10204.

### Номинальный диаметр свыше Ду 150 / NPS (номинальный размер трубы) 6"

Касательно предохранительных клапанов в сочетании с мембранными предохранительными с устройствами номинального диаметра свыше Ду 150 / NPS 6" обращайтесь в компанию LESER по электронной почте [info@leser.ru](mailto:info@leser.ru).

### Номинальные давления для фланцев

Ду	25	40	50	65	80	100	150	Ду	25	40	50	65	80	100	150
NPS	1"	1 1/2"	2"	2 1/2"	3"	4"	6"	NPS	1"	1 1/2"	2"	2 1/2"	3"	4"	6"

### Код опции для впускного двухкомпонентного зажимного элемента

### Код опции для выпускного двухкомпонентного зажимного элемента

PN 10	Y96	Y96	Y96	Y96	Y96	Y96	Y96	PN 10	Y97	Y97	Y97	Y97	Y97	Y97	Y97
PN 16	Y13	Y13	Y13	Y13	Y13	Y13	Y13	PN 16	Y23	Y23	Y23	Y23	Y23	Y23	Y23
PN 25	Y01	Y01	Y01	Y01	Y01	Y01	Y01	PN 25	Y05	Y05	Y05	Y05	Y05	Y05	Y05
PN 40	*	*	*	*	*	*	*	PN 40	*	*	*	*	*	*	*
PN 63	Y03	Y03	Y03	Y03	Y03	Y03	Y03	PN 63	Y07	Y07	Y07	Y07	Y07	Y07	Y07
PN 100	Y04	Y04	Y04	Y04	Y04	Y04	Y04	PN 100	Y08	Y08	Y08	Y08	Y08	Y08	Y08
CL150	Y14	Y14	Y14	Y14	Y14	Y14	Y14	CL150	Y24	Y24	Y24	Y24	Y24	Y24	Y24
CL300	Y16	Y16	Y16	Y16	Y16	Y16	Y16	CL300	Y26	Y26	Y26	Y26	Y26	Y26	Y26
CL600	Y42	Y42	Y42	Y42	Y42	Y42	Y42	CL600	Y44	Y44	Y44	Y44	Y44	Y44	Y44
CL900	Y43	Y43	Y43	Y43	Y43	Y43	Y43	CL900	Y45	Y45	Y45	Y45	Y45	Y45	Y45

### Уплотнительные поверхности фланцев

#### DIN EN 1092

(см. также TY LWN 313.40)

	Уплотнительная лента	Форма A Форма B1 Форма B2	Вход	Выход
			Код опции	Код опции
			Y61	Y62
			*	*
			Y09	Y21
	Шип, форма C		Y10	Y22
	Паз, форма D		Y11	Y25
	Выступ, форма E		Y12	Y28
	Впадина, форма F		Y15	Y29
	Кольцо с выступом, форма G		Y18	Y30
	Кольцо с впадиной, форма H		Y19	Y37

#### ASME B16.5

		Вход	Выход
		Код опции	Код опции
	Плоская уплотнительная поверхность, FF	Y81	Y82
	Уплотнительная поверхность с выступом, RF	Y83	Y84
	Фланец с канавкой под уплотн. кольцо, RTJ	Y85	Y86
	Поверхность с малоразмерным шипом, STF	Y65	Y73
	Поверхность с небольшим пазом, SGF	Y66	Y74
	Поверхность с длинным шипом, LTF	Y67	Y75
	Поверхность с длинным пазом, LGF	Y68	Y76
	Поверхность с малоразмерным выступом, SMF	Y69	Y77
	Поверхность с малоразмерной впадиной, SFF	Y70	Y78
	Поверхность с длинным выступом, LMF	Y71	Y79
	Поверхность с длинной впадиной, LFF	Y72	Y80

### Материалы

Вход	Материал	1.4571 / 316Ti	1.4404 / 316L	Hastelloy® C4	1.4571 / 316Ti с танталовым покрытием
	Код опции	*	202	203	204
Выход	Материалы	1.4571 / 316Ti	1.4404 / 316L		
	Код опции	*	302		

### Резьба

Резьба для устройства контроля пространства под мембраной	Материал	G 1/4	G 1/2	NPT 1/4"	NPT 1/2"
	Код опции	*	402	403	404

# Предохранительное мембранное устройство VT-KUB

**LESER**

## Артикулы, сертификаты, материалы и допуски

**Тип 3174****Предохранительное мембранное устройство VT-KUB**

Изготовитель: REMBE® GmbH SAFETY+CONTROL

№ артикула	Ду	25	40	50	65	80	100	150
	Типоразмер клапана	1"	1 1/2"	2"	2 1/2"	3"	4"	6"
	<b>3174.</b>	<b>9241</b>	<b>9242</b>	<b>9243</b>	<b>9244</b>	<b>9245</b>	<b>9246</b>	<b>9247</b>

**Сертификаты**

Стандартный	Сертификат TÜV (по форме 3.2 стандарта DIN EN 10204) в соответствии с документом AD 22, инструкцией A1.
Y51	Акт проверки (по форме 3.1 стандарта DIN EN 10204) в соответствии с документом AD 22, инструкцией A1.

Стандартная температура окружающей среды для мембранного предохранительного устройства 15–25 °C.  
Чтобы изменить температуру укажите также ее значение для мембранного предохранительного устройства.

**Материалы**

<b>Разрушающийся элемент</b>	Материал	1.4404 / 316L	1.4401 / 316	1.4435 / 316L	Никель	Инконель	Monel®	Hastelloy® C
	Код опции	*	202	203	204	205	206	207
<b>Уплотнительная мембрана</b>	Материал		1.4404 / 316L	1.4435 / 316L	Никель	Инконель	Monel®	Hastelloy® C
	Код опции		*	303	304	305	306	307

**Допуски на разрушение**

	Нижний уровень допуска [%]	Верхний уровень допуска [%]
<b>Стандартный допуск</b>	-0	+10
<b>Принятый диапазон допусков</b>	-5	+5
<b>Если характер использования потребует, допуск можно уменьшить</b>	-2	+2

Включите в заказ требуемый допуск.

**Приобретаемое количество**

Мембранные предохранительные устройства VT-KUB изготавливаются применительно к конкретному давлению разрушения и испытываются (в каждой партии, по крайней мере, 2 доводят до точки разрушения). Это влечет за собой скидки при больших объемах закупок. Поэтому компания LESER рекомендует иметь запас из нескольких предохранительных мембранных устройств. Мембранные предохранительные устройства VT-KUB предлагаются к поставке партиями 3 видов по количеству. Чтобы в полной мере воспользоваться скидками, сверьтесь с действующим прейскурантом компании LESER.

# Устройство контроля пространства под мембраной

**LESER**

## Артикул и подбор манометра

Тип 3184		Устройство контроля пространства под мембраной			
№ артикула		3184.0001			
Типоразмер клапана		< Ду 200 / 8"		≥ Ду 200 / 8"	
	Стандартный	Манометр, с максимальным указателем и контактный		Манометр, с максимальным указателем и контактный	
Код опции	Y93	Y94		Y95	
Соединение					
Подключение к двухкомпонентному зажимному элементу IG-KUB	G <sup>1</sup> / <sub>4</sub>	G <sup>1</sup> / <sub>4</sub>		G <sup>1</sup> / <sub>4</sub>	
Подключение манометра	G <sup>1</sup> / <sub>4</sub>	G <sup>1</sup> / <sub>2</sub>		G <sup>1</sup> / <sub>2</sub>	
Подключение для перепускного клапана на случай чрезмерного расхода	G <sup>1</sup> / <sub>8</sub>	G <sup>1</sup> / <sub>8</sub>		G <sup>1</sup> / <sub>8</sub>	
Манометр	Стандартный	Контактный манометр	С максимальным указателем	Контактный манометр	С максимальным указателем
Код опции	Y57	Y58	Y59	Y58	Y59
Диапазон давлений, бар					
0 – 1,6	x	x	x	x	x
0 – 2,5		x	x	x	x
0 – 6	x	x	x	x	x
0 – 10		x	x	x	x
0 – 16		x	x	x	x
0 – 25	x	x	x	x	x
0 – 40		x	x	x	x
0 – 60		x	x	x	x
0 – 100	x	x	x	x	x
0 – 160		x	x	x	x
0 – 250		x	x	x	x
0 – 400	x	x	x	x	x

Для устройства контроля пространства под мембраной без манометра укажите код опции Y50.

## Размеры

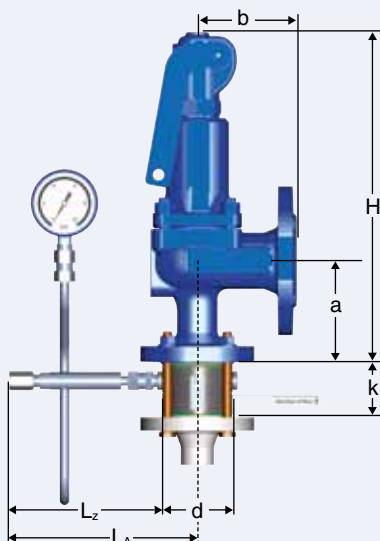
### Метрические единицы

		Ду	25	40	50	65	80	100	150	
		Типоразмер клапана	1"	1 1/2"	2"	2 1/2"	3"	4"	6"	
		Расчетное давление								
Высокий двухкомпонентный зажимной элемент IG-KUB Конструкция S	k	[мм]	46,0	46,0	53,0	57,0	60,0	68,0	80,0	
		[мм]	49,0	59,0	79,0	100,0	114,0	147,0	210,0	
Диаметр	Ød	[мм] Py10 – Py16	71,0	92,0	105,0	127,0	142,0	162,0	217,0	
		[мм] Py25 – Py40	71,0	92,0	105,0	127,0	142,0	167,0	223,0	
		[мм] Py64	82,0	103,0	113,0	144,0	146,0	171,0	245,0	
		[мм] Py100 / Py160	82,0	103,0	119,0	144,0	154,0	177,0	255,0	
Длина устройства контроля пространства под мембраной	L <sub>z</sub>	[мм]	145,5							
Длина устройства контроля пространства под мембраной до оси	L <sub>A</sub>	[мм] Py10 – Py16	181,0	191,5	198,0	209,0	216,5	226,5	254,0	
		[мм] Py25 – Py40	181,0	191,5	198,0	209,0	216,5	229,0	257,0	
Длина устройства контроля пространства под мембраной до оси		[мм] Py64	186,5	197,0	202,0	217,5	218,5	231,0	268,0	
		[мм] Py100 / Py160	186,5	197,0	205,0	217,5	222,5	234,0	273,0	

### Единицы США

		Ду	25	40	50	65	80	100	150	
		Типоразмер клапана	1"	1 1/2"	2"	2 1/2"	3"	4"	6"	
		Расчетное давление								
Высокий двухкомпонентный зажимной элемент IG-KUB Конструкция S	k	[дюйм]	1 13/16	1 13/16	2 3/32	2 1/4	2 3/8	2 11/16	3 5/32	
		[дюйм]	1 15/16	2 5/16	3 1/8	3 15/16	4 1/2	5 25/32	8 9/32	
Диаметр	Ød	[дюйм] CL150	2 15/32	3 7/32	3 31/32	4 23/32	5 1/4	6 23/32	8 5/8	
		[дюйм] CL300	2 23/32	3 5/8	4 1/8	5	5 3/4	6 31/32	9 23/32	
		[дюйм] CL600	2 23/32	3 5/8	4 1/8	5	5 3/4	7 15/32	10 11/32	
		[дюйм] CL900	3	3 3/4	5 15/32	6 3/8	6 1/2	8	11 7/32	
		[дюйм] CL1500	3	3 3/4	5 15/32	6 3/8	6 23/32	8	10 15/16	
Длина устройства контроля пространства под мембраной	L <sub>z</sub>	[дюйм]	5 23/32							
Длина устройства контроля пространства под мембраной до оси	L <sub>A</sub>	[дюйм] CL150	6 31/32	7 11/32	7 23/32	8 3/32	8 11/32	9 3/32	10 1/32	
		[дюйм] CL300	7 3/32	7 17/32	7 25/32	8 7/32	8 19/32	9 7/32	10 19/32	
		[дюйм] CL600	7 3/32	7 17/32	7 25/32	8 7/32	8 19/32	9 15/32	10 29/32	
		[дюйм] CL900	7 7/32	7 19/32	8 15/32	8 29/32	8 31/32	9 23/32	11 11/32	
		[дюйм] CL1500	7 7/32	7 19/32	8 15/32	8 29/32	9 3/32	9 23/32	11 3/16	

Размеры для конкретных предохранительных клапанов см. в соответствующем каталоге изделий или обратитесь по электронной почте [info@leser.ru](mailto:info@leser.ru).



**По вопросам продажи и поддержки обращайтесь:**

Архангельск (8182)63-90-72  
Астана +7(7172)727-132  
Белгород (4722)40-23-64  
Брянск (4832)59-03-52  
Владивосток (423)249-28-31  
Волгоград (844)278-03-48  
Вологда (8172)26-41-59  
Воронеж (473)204-51-73  
Екатеринбург (343)384-55-89  
Иваново (4932)77-34-06  
Ижевск (3412)26-03-58  
Казань (843)206-01-48

Калининград (4012)72-03-81  
Калуга (4842)92-23-67  
Кемерово (3842)65-04-62  
Киров (8332)68-02-04  
Краснодар (861)203-40-90  
Красноярск (391)204-63-61  
Курск (4712)77-13-04  
Липецк (4742)52-20-81  
Магнитогорск (3519)55-03-13  
Москва (495)268-04-70  
Мурманск (8152)59-64-93  
Набережные Челны (8552)20-53-41

Нижний Новгород (831)429-08-12  
Новокузнецк (3843)20-46-81  
Новосибирск (383)227-86-73  
Орел (4862)44-53-42  
Оренбург (3532)37-68-04  
Пенза (8412)22-31-16  
Пермь (342)205-81-47  
Ростов-на-Дону (863)308-18-15  
Рязань (4912)46-61-64  
Самара (846)206-03-16  
Санкт-Петербург (812)309-46-40  
Саратов (845)249-38-78

Смоленск (4812)29-41-54  
Сочи (862)225-72-31  
Ставрополь (8652)20-65-13  
Тверь (4822)63-31-35  
Томск (3822)98-41-53  
Тула (4872)74-02-29  
Тюмень (3452)66-21-18  
Ульяновск (8422)24-23-59  
Уфа (347)229-48-12  
Челябинск (351)202-03-61  
Череповец (8202)49-02-64  
Ярославль (4852)69-52-93

**Единый адрес для всех регионов: [efr@nt-rt.ru](mailto:efr@nt-rt.ru) || [www.leser.nt-rt.ru](http://www.leser.nt-rt.ru)**

**LESER**

[www.leser.nt-rt.ru](http://www.leser.nt-rt.ru)