

# S & R

Flanged Safety Relief Valves  
for special or  
regional applications



## LESER

Эл. почта: [efr@nt-rt.ru](mailto:efr@nt-rt.ru) ||  
Сайт: <https://leser.nt-rt.ru/>

**Type  
440**

## Sicherheitsventil nach TRD 721 Abschnitt 6

### Safety Valve acc. to TRD 721 section 6

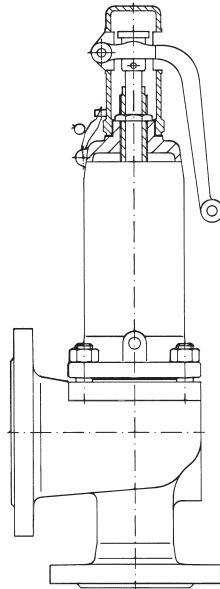
für Wasserheizungsanlagen bis 120 °C nach DIN 4751 Teil 2  
for Heating Plants up to 120 °C acc. to DIN 4751 part 2

#### Zusatz-ausrüstungen

Hubbegrenzung  
Gehäuse aus GP 240 GH  
bzw. GGG-40.3  
Entwässerungsbohrung

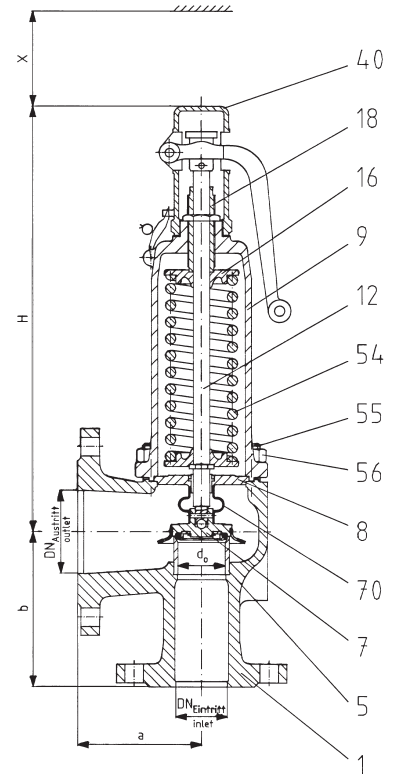
#### Accessories

Lift stopper  
Body in cast steel resp. nodular cast iron  
Drain hole



Elastomer-Faltenbalg  
zum Schutz der gleitenden und beweglichen  
Teile sowie der Feder,  
Teller mit metallisch abgestützter  
O-Ring-Abdichtung  
Elastomer bellows for protection of sliding  
and moving parts as well as the spring,  
metallic supported O-ring disc

**Type 440**  
mit Anlüftung und Kontrollbohrung  
with lifting device and inspection hole



#### Zulassungen/Approvals

	Dämpfe/Gase/Heizung D/G/H Steam/Gases/Heating S/G/H
<b>TÜV (TRD 721)</b>	
Listennr./Approval number	637
Ausflußziffer/Coefficient of discharge $\alpha_d$	0,7
Öffnungscharakteristik/Opening characteristic	Normal/Standard

Gehäusewerkstoff Body material		Flanschanschlüsse Flange connections nach/acc. to DIN PN		Artikelnummer Article number										
DIN EN		Eintritt Inlet	Austritt Outlet	4401	DN									
Werkstoffbezeichnung Material Designation	Werkstoff-Nr. Material No.				20	25	32	40	50	65	80	100	125	150
GG-25	0.6025	16	16	4401	.3501	.3511	.3521	.3531	.3541	.3551	.3561	.3571	.3581	.3591

Bei Bestellung bitte Artikelnummer entsprechend Bestellbeispiel im Teil 1, An-sprechdruck und ggf. Zusatz-ausrüstung angeben.

Please state article number corresponding to the example for ordering in section 1, set pressure and if necessary, accessories.

## Abmessungen, Druckbereiche, Gewichte / Dimensions, Pressure Ranges, Weights

Nennweite, Ventilgröße	Nominal Diameter, Valve size	DN	-	20	25	32	40	50	65	80	100	125	150	
Nennweite, Austritt	Nominal Diameter, Outlet	DN	-	32	40	50	65	80	100	125	150	200	250	
Druckstufe Eintritt	Pressure rating Inlet	PN	-	16										
Druckstufe Austritt	Pressure rating Outlet	PN	-	16										
Max. Ansprechdruck	Max. Set pressure	p	bar/bar g	10										
Engster Strömungsquerschnitt	Flow area	A <sub>0</sub>	mm <sup>2</sup>	254	416	661	1075	1662	2829	4301	6648	7543	12272	
Engster Strömungsdurchmesser	Flow diameter	d <sub>0</sub>	mm	18	23	29	37	46	60	74	92	98	125	
Schenkellänge	Centre to face dim.	a	mm	95	100	110	115	120	140	160	180	200	225	
		b	mm	85	105	115	140	150	170	195	220	250	285	
Bauhöhe	Height	H	mm	215	225	325	370	415	530	605	660	660	735	
Deckenfreiheit	Height clearance	x	mm	150	150	200	250	300	350	400	450	450	450	
Gewicht	Weight	-	kg	9	9	12	16	22	32	56	75	85	131	

Leistungstabelle		Discharge Capacities	
Berechnung entsprechend TRD 721		Calculation of mass flow according to TRD 721	
p	Ansprechüberdruck	Set pressure	
l	Sattdampf	Sat. steam	
ll	Wärmeleistung	Heating capacity	
		bar/bar g	
		kg/h	
		kW	

DN	20		25		32		40		50		65		80		100		125		150	
d <sub>0</sub> (mm)	18		23		29		37		46		60		74		92		98		125	
p	l	ll	l	ll	l	ll	l	ll	l	ll	l	ll	l	ll	l	ll	l	ll	l	ll
1.0	189	115	308	188	490	298	798	486	1230	751	2090	1280	3190	1940	4930	3000	5590	3410	9100	5540
1.5	247	149	403	243	641	387	1040	631	1610	975	2740	1660	4170	2520	6440	3900	7310	4420	11900	7200
2.0	302	180	493	294	783	468	1270	762	1970	1180	3350	2000	5100	3050	7880	4710	8940	5340	14500	8690
2.5	355	212	579	345	921	549	1490	894	2310	1380	3940	2350	5990	3580	9260	5530	10500	6270	17100	10200
3.0	406	240	663	392	1050	623	1710	1010	2650	1570	4510	2670	6860	4050	10600	6270	12000	7110	19500	11600
3.5	456	268	745	437	1180	695	1920	1130	2980	1750	5070	2980	7710	4530	11900	7000	13500	7940	22000	12900
4.0	507	295	827	482	1310	767	2140	1250	3300	1930	5620	3280	8560	4990	13200	7720	15000	8760	24400	14200
4.5	557	323	909	527	1440	838	2350	1360	3630	2110	6180	3590	9400	5460	14500	8430	16500	9570	26800	15600
5.0	607	350	990	571	1570	908	2560	1480	3960	2280	6740	3890	10200	5910	15800	9140	17900	10400	29200	16900
5.5	656	377	1070	615	1700	978	2770	1590	4280	2460	7290	4190	11000	6370	17100	9840	19400	11200	31600	18200
6.0	706	403	1150	658	1830	1050	2980	1700	4610	2630	7840	4480	11900	6810	18400	10600	20900	12000	34000	19400
7.0	806	456	1310	744	2090	1180	3400	1930	5260	2980	8950	5060	13600	7700	21000	11900	23800	13500	38800	22000
8.0	905	507	1470	828	2340	1320	3820	2140	5910	3310	10000	5640	15200	8580	23600	13300	26800	15000	43600	24500
9.0	1000	558	1630	911	2600	1450	4240	2360	6550	3650	11100	6200	16900	9430	26200	14600	29700	16500	48400	26900
10.0	1100	608	1800	993	2860	1580	4660	2570	7200	3970	12200	6760	18600	10300	28800	15900	32600	18000	53100	29300

## Werkstoffe / Materials

Pos. Item	Bauteile	Parts	4401 GG CI
1	Gehäuse	Body	GG-25 (GGG-40.3/GP 240 GH) 0.6025 (0.7043/1.0619)
5	Sitz	Seat	X2 Cr Ni Mo 17-12-2 1.4404
7	O-Ring-Teller	O-Ring-Disc	X 39 Cr Mo 17-1/EPDM 1.4122/EPDM
8	Führungsscheibe mit Buchse	Guide with bush	X 14 Cr Mo S 17/C35/GGG-40 1.4104/1.0501/0.7040 X 14 Cr Mo S 17 tenifer 1.4104 tenifer
9	Federhaube	Bonnet	GGG-40 0.7040
12	Spindel	Spindle	X 20 Cr 13 1.4021
16	Federteller	Spring plate	11 S Mn Pb 30 1.0718
18	Druckschraube mit Buchse	Adjusting screw with bush	X 14 Cr Mo S 17/X 2 Cr Ni Mo 17-12-2 1.4104/1.4404 PTFE PTFE
54	Feder	Spring	Federstahldraht C/Spring steel wire C 54 Si Cr 6/51 Cr V 4/X 10 Cr Ni 18-8 1.1200/1.7102/1.8159/1.4310
40	Anlüftung H 3	Lifting device H 3	GGG-40 0.7040
55/	Stiftschraube	Bolt	
56	Mutter	nut	Ck 35/C 35 1.1181/1.0501
70	Faltenbalg	Bellows	EPDM EPDM

### Größenbemessung für Ausdehnungswasser

Zur Absicherung von indirekt beheizten Wärmeerzeugern nach DIN 4751 Teil 2, Abschnitt 8.1, letzter Absatz (Ausdehnungswasser), ist für Wärmeleistungen bis zu 5.000 kW bei 1 bar und bis zu 18.000 kW bei 10 bar stets die DN 20 der Type 440 einzusetzen. – Die für größere Leistungen erforderlichen Nennweiten entnehmen Sie bitte der Leistungstabelle der Type 441 auf Seite 4/13. Die dort angegebene Leistung in kg/h Wasser entspricht der Wärmeleistung in kW.

### Sizing for Water Expansion

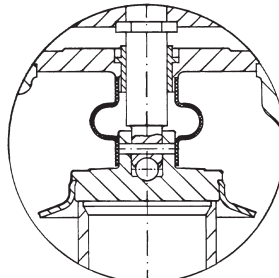
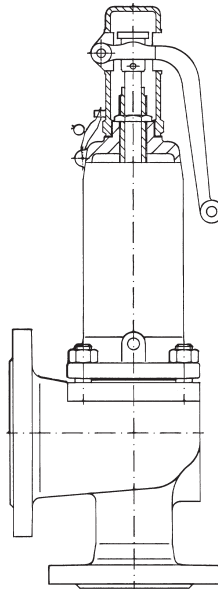
In order to protect indirectly heated hot water generators acc. to DIN 4751, part 2, section 8.1, last paragraph (water expansion) it is necessary in all cases to fit always type 440 DN 20 for heat capacities up to 5000 kW at 1 bar g and up to 18000 kW at 10 bar g. – For the required nominal sizes for bigger capacities refer to the water capacity table of type 441 on page 4/13. The capacities in kg/h stated are equivalent to the heat capacities in kW.

# Type 424

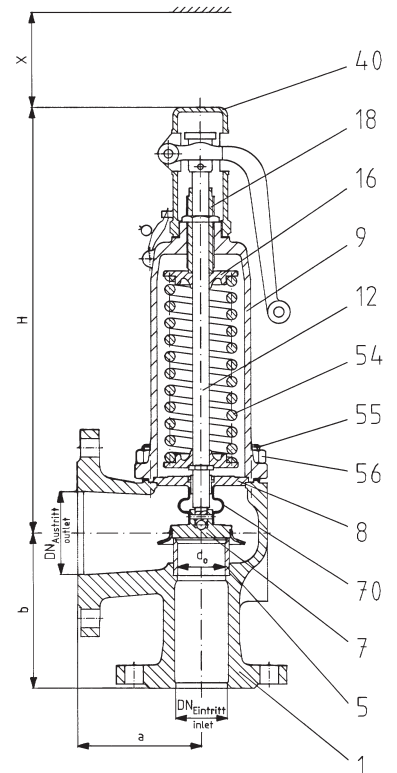
## Sicherheitsventil nach TRD 721 Abschnitt 5

### Safety Valve acc. to TRD 721 section 5

für Dampferzeuger bis 1 bar Überdruck  
for Steam Boilers up to 1 bar g



**Elastomer-Faltenbalg**  
zum Schutz der gleitenden und beweglichen Teile sowie der Feder  
**Elastomer bellows**  
for protection of sliding and moving parts as well as the spring



#### Zusatzrüstungen

Gehäuse aus GP 240 GH  
Entwässerungsbohrung

#### Accessories

Body in cast steel  
Drain hole

**Type 424**  
mit Anlüftung und Kontrollbohrung  
with lifting device and inspection hole

**Bauteilgeprüft:** TÜV-SV...-676 • d<sub>0</sub> • D • Q • p als Vollhub-Sicherheitsventil  
Gültigkeitsbereich: Seite 2/30-33  
**Type test approved:** as full lift safety valve  
Application range: page 2/30-33  
Q = zuerkannter Massenstrom  
certified capacity (kg/h)

Gehäusewerkstoff Body material		Flanschanschlüsse Flange connections nach/acc. to DIN PN		Ansprechdruck Set pressure bar/bar g	Artikelnummer Article number																	
DIN EN Werkstoffbezeichnung Material Designation	DIN EN Werkstoff-Nr. Material No.	Eintritt Inlet	Austritt Outlet		DN																	
				<table border="1"> <tr> <th>25</th><th>32</th><th>40</th><th>50</th><th>65</th><th>80</th><th>100</th><th>125</th><th>150</th> </tr> </table>										25	32	40	50	65	80	100	125	150
25	32	40	50	65	80	100	125	150														
GG-25	0.6025	16	16	0,5	<b>4241</b>	.3011	.3021	.3031	.3041	.3051	.3061	.3071	.3081	.3091								
GG-25	0.6025	16	16	1,0	<b>4241</b>	.3411	.3421	.3431	.3441	.3451	.3461	.3471	.3481	.3491								

Bei Bestellung bitte Artikelnummer entsprechend Bestellbeispiel im Teil 1 und Ansprechdruck angeben.

Please state article number corresponding to the example for ordering in section 1, set pressure and if necessary, accessories.

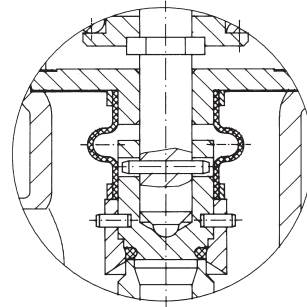
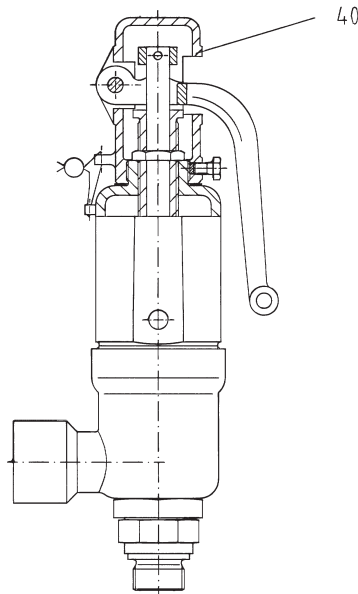


**Type  
460**

# Sicherheitsventil nach TRD 721 Abschnitt 6

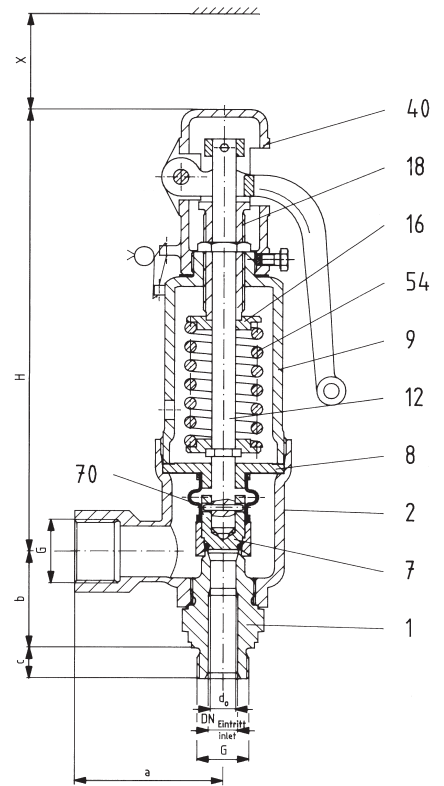
## Safety Valve acc. to TRD 721 section 6

für Wasserheizungsanlagen bis 120 °C nach DIN 4751 Teil 2  
for Heating Plants up to 120 °C acc. to DIN 4751 part 2



**Elastomer-Faltenbalg**  
zum Schutz der gleitenden und beweglichen Teile sowie der Feder,  
Teller mit metallisch abgestützter O-Ring-Abdichtung  
**Elastomer bellows**  
for protection of sliding and moving parts as well as the spring,  
metallic supported O-ring disc

**Type 460**  
mit Anlüftung und Kontrollbohrung  
with lifting device and inspection hole



### Zulassungen/Approvals

	Dämpfe/Gase/Heizung D/G/H Steam/Gases/Heating S/G/H
<b>TÜV (TRD 721)</b> Listennr./Approval number Ausflußziffer/Coefficient of discharge $\alpha_d$ Öffnungscharakteristik/Opening characteristic	909 DN 15: 0,81 / DN 20: 0,79 Normal/Standard

Eintrittskörperwerkstoff Body material		Temperatureinsatzgrenze °C Temperature range °F	Artikelnummer Article Number		
DIN EN		bis to	DN/d <sub>o</sub>		
Werkstoffbezeichnung Material Designation	Werkstoff-Nr. Material No.		15/13	20/17,5	
X14 CrMoS 17	1.4104	+120/+248	<b>4603</b>	.7853	.7863

Bei Bestellung bitte Artikelnummer entsprechend Bestellbeispiel im Teil 1 und Ansprechdruck angeben.

Please state article number corresponding to the example for ordering in section 1 and set pressure.

## Abmessungen, Druckbereiche, Gewichte / Dimensions, Pressure Ranges, Weights

Nennweite, Ventilgröße	Nominal Diameter, Valve size	DN	-	15	20								
Eintritt Zapfen	Inlet male	G	-	3/4	1								
Austritt Muffe	Outlet female	G	-	1	1 1/2								
Max. Ansprechdruck	Max. Set pressure	p	bar/bar g	10	10								
Engster Strömungsquerschnitt	Flow area	A <sub>0</sub>	mm <sup>2</sup>	133	241								
Engster Strömungsdurchmesser	Flow diameter	d <sub>0</sub>	mm	13	17,5								
Schenkellänge	Centre to face dim.	a	mm	75	75								
		b	mm	50	54								
Zapfenlänge	Length	c	mm	16	18								
Bauhöhe	Height	H	mm	228	225								
Deckenfreiheit	Height clearance	x	mm	150	150								
Gewicht	Weight	-	kg	2,6	3								

## Werkstoffe / Materials

Pos. Item	Bauteile	Parts	4603 Chromstahl Chrome steel
1	Eintrittskörper	Body (Base)	X 14 Cr Mo S 17 1.4104
2	Austrittsgehäuse	Outlet chamber	GGG-40.3 0.7043
7	O-Ring-Teller	O-ring-disc	X 39 Cr Mo 17-1 / EPDM 1.4122/EPDM
8	Führungsscheibe	Guide	X 14 Cr Mo S 17 tenifer 1.4104 tenifer
9	Federhaube	Bonnet	GGG-40.3 0.7043
12	Spindel	Spindle	X 20 Cr 13 1.4021
16	Federteller	Spring plate	11 S Mn Pb 30 1.0718
18	Druckschraube mit Buchse	Adjusting screw with bush	X 14 Cr Mo S 17 1.4104 PTFE PTFE
54	Feder	Spring	Federstahldraht C/Spring steel wire C X 10 Cr Ni 18-8 1.1200/1.4310
40	Anlüftung H 3	Lifting device H 3	GGG-40 0.7040
70	Faltenbalg	Bellows	EPDM EPDM

Leistungstabelle				Discharge Capacities			
Berechnung entsprechend TRD 721				Calculation of mass flow according to TRD 721			
p	Ansprechüberdruck			Set pressure		bar/bar g	
I	Sattdampf			Sat. steam		kg/h	
II	Wärmeleistung			Heat capacity		kW	

DN	15		20							
d <sub>0</sub> (mm)	13		17,5							
p	I	II	I	II						
1.0	114	72.0	192	117						
1.5	153	92.7	254	154						
2.0	181	110	316	190						
2.5	215	128	377	223						
3.0	245	145	433	256						
3.5	276	162	487	286						
4.0	306	178	540	315						
4.5	336	195	594	344						
5.0	366	211	647	373						
5.5	396	227	700	402						
6.0	426	243	753	430						
7.0	486	275	860	486						
8.0	546	306	965	541						
9.0	606	337	1070	595						
10.0	666	367	1170	649						

## По вопросам продаж и поддержки обращайтесь:

Архангельск (8182)63-90-72  
 Астана +7(7172)727-132  
 Астрахань (8512)99-46-04  
 Барнаул (3852)73-04-60  
 Белгород (4722)40-23-64  
 Брянск (4832)59-03-52  
 Владивосток (423)249-28-31  
 Волгоград (844)278-03-48  
 Вологда (8172)26-41-59  
 Воронеж (473)204-51-73  
 Екатеринбург (343)384-55-89  
 Иваново (4932)77-34-06  
 Ижевск (3412)26-03-58  
 Иркутск (395) 279-98-46  
 Киргизия (996)312-96-26-47

Казань (843)206-01-48  
 Калининград (4012)72-03-81  
 Калуга (4842)92-23-67  
 Кемерово (3842)65-04-62  
 Киров (8332)68-02-04  
 Краснодар (861)203-40-90  
 Красноярск (391)204-63-61  
 Курск (4712)77-13-04  
 Липецк (4742)52-20-81  
 Магнитогорск (3519)55-03-13  
 Москва (495)268-04-70  
 Мурманск (8152)59-64-93  
 Набережные Челны (8552)20-53-41  
 Нижний Новгород (831)429-08-12  
 Казахстан (772)734-952-31

Новокузнецк (3843)20-46-81  
 Новосибирск (383)227-86-73  
 Омск (3812)21-46-40  
 Орел (4862)44-53-42  
 Оренбург (3532)37-68-04  
 Пенза (8412)22-31-16  
 Пермь (342)205-81-47  
 Ростов-на-Дону (863)308-18-15  
 Рязань (4912)46-61-64  
 Самара (846)206-03-16  
 Санкт-Петербург (812)309-46-40  
 Саратов (845)249-38-78  
 Севастополь (8692)22-31-93  
 Симферополь (3652)67-13-56  
 Таджикистан (992)427-82-92-69

Смоленск (4812)29-41-54  
 Сочи (862)225-72-31  
 Ставрополь (8652)20-65-13  
 Сургут (3462)77-98-35  
 Тверь (4822)63-31-35  
 Томск (3822)98-41-53  
 Тула (4872)74-02-29  
 Тюмень (3452)66-21-18  
 Ульяновск (8422)24-23-59  
 Уфа (347)229-48-12  
 Хабаровск (4212)92-98-04  
 Челябинск (351)202-03-61  
 Череповец (8202)49-02-64  
 Ярославль (4852)69-52-93